

73

54073

P A T E N T E D E I N T R O D U C C I O N

por DIEZ años

cuyo privilegio se solicita para España, sus territorios y plazas de soberanía, a favor de:

D. ENRIQUE CASANOVAS POUSA

de nacionalidad española, domiciliado en Barcelona, calle Santaló, nº 97, relativa a:

"PERFECCIONAMIENTOS EN LA CONSTRUCCION DE HOR-
NOS DE MICROONDAS"

→ = = = = =

Ini. Cl.: H03K; F2YB

MEMORIA DESCRIPTIVA

5. La presente invención se refiere a unos perfeccionamientos en la construcción de hornos de microondas, siendo el objeto de los mismos el mejorar y facilitar la estructura, el reducir el volumen, y el lograr una mejor distribución de las microondas para una más uniforme cocción de los productos, todo ello comparativamente con los hornos conocidos basados en el mismo tipo de energía. - - - - -

10. Los expresados perfeccionamientos se caracterizan porque las microondas son producidas por un generador, especialmente un magnetrón, alojado en un espacio inferior de la caja del horno, siendo emitidas dichas ondas en un recinto intermedio que contiene la antena de dicho generador y unos distribuidores de paletas rotativas, las cuales envían aquellas microondas a través de una plancha perforada, a una cámara en la que se disponen los productos sometidos a cocción, de modo que al ser reflejadas las microondas desde una multitud de ángulos por las paredes de la cámara, incidiendo sobre los mencionados productos, determinan una completa uniformidad en la cocción de los mismos. - - - - -

20. Según una realización variante, el espacio que contiene el generador de microondas y el recinto para distribución de los mismos, se hallan debajo de la cámara de cocción. - - - - -

**POOR
QUALITY**

Otros objetos y características de la invención se irán dando a conocer en detalle a lo largo de la descripción que sigue, haciendo referencia a los dibujos ilustrativos que la acompañan. En los dibujos: - - - - -

5. Figura 1, representa esquemáticamente, en alzado lateral, un horno realizado según la invención, con los medios de cocción y distribución situados en la parte posterior. - - -

10. Figura 2, es una vista análoga a la de la figura anterior, hallándose en la parte inferior los elementos de cocción y distribución. - - - - -

15. El horno de referencia consta de una caja 1 que presenta un espacio posterior 2, cerrado superiormente por un tabique 3, que contiene un generador 4 de microondas, especialmente un magnetrón. Un recinto intermedio 5 aloja en su centro la antena 6 del citado generador 4, y lateralmente unos distribuidores de paletas rotativas 7. El citado recinto 5 queda separado de una cámara de cocción delantera 8, que comprende la mayor parte del volumen de la caja 1, por una plancha ranurada 9, hallándose en dicha cámara 8 unos medios para sostener los productos 10 sometidos a cocción, tales como una bandeja aislante 11 apoyada en unos soportes periféricos 12. La cámara 8 posee una puerta delantera 13 para acceso a la misma. - - - - -

25. El funcionamiento del horno objeto de los presentes perfeccionamientos, es como sigue. Las microondas 14 emitidas desde la antena 6 se reflejan en las paletas rotativas 7, las cuales las envían, pasando por las ranuras de la plancha

9, al interior de la cámara 8, en la cual son reflejadas en múltiples orientaciones angulares, por sus paredes laterales 15 y superiores 16, hasta incidir en los productos 10, determinando la cocción de los mismos. - - - - -

5. La constitución del horno 1 ofrece singulares ventajas comparativamente con los hornos ordinarios de la misma especie de energía, concretamente en el logro de una sensible reducción de la anchura, en un mayor equilibrio por la concentración de la carga en la parte central inferior, en la localización de los elementos de control, seguridad y potencia en la misma parte central inferior, y en una acción muy uniforme para la cocción de los productos 10 por la acentuada dispersión de las microondas 14 por todo el espacio de la cámara 8. - - - - -

10. Según una realización variante con respecto a la antes descrita, el espacio 2 y el recinto 5 se hallan debajo de la cámara de cocción 8, según figura 2, sin que por ello se alteren las condiciones de servicio indicadas. - - - - -

15. Por otra parte, se elimina el cajón lateral que ordinariamente contiene el generador de ondas, así como el conducto guía para las mismas desde aquel cajón hasta la cámara de cocción, con la consiguiente simplificación constructiva del horno. - - - - -

20. Describas convenientemente las características de la invención, se hace constar que en la misma podrán introducirse cuantas variantes de detalle pueda aconsejar la experiencia,

**POOR
QUALITY**

siempre que con ello no se modifique la esencialidad de la misma que es la que se resume y concreta en las reivindicaciones que siguen. - - - - -

N O T A

5. Se declaran de novedad y propiedad para España, sus territorios y plazas de soberanía, las siguientes: - - - -

R E I V I N D I C A C I O N E S

10. 1.- Perfeccionamientos en la construcción de hornos de microondas, caracterizados porque estas microondas son producidas por un generador, especialmente un magnetrón, alojado en un espacio posterior de la caja del horno, siendo emitidas dichas ondas en un recinto intermedio que contiene la antena de dicho generador y unos distribuidores de paletas rotativas, las cuales envían aquellas microondas, a través de una plancha ranurada, a una cámara en la que se disponen los productos que se someten a cocción, de modo que al ser reflejadas las microondas desde una multitud de ángulos por las paredes y techo de la cámara, incidiendo sobre los mencionados productos, determinan una completa uniformidad en la cocción de los mismos. - - - - -

25. 2.- Perfeccionamientos en la construcción de hornos de microondas, según la reivindicación anterior, caracterizados porque, en una variante constructiva, el espacio que aloja el generador de microondas y el recinto distribuidor de las mismas, se hallan debajo de la cámara de cocción. -

3.- "PERFEC. IONIZANTES EN LA CONSTRUCCION DE HORNOS
DE MICROONDAS". - - - - -

Todo ello conforme se describe y reivindica en la presente memoria que consta de seis hojas, foliadas y mecanografiadas por una sola de sus caras, y de dos figuras que la ilustran.

5.

MADRID, 23 ENE. 1975

P. A. M. CURELL SUÑOL

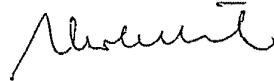


FIG. 1

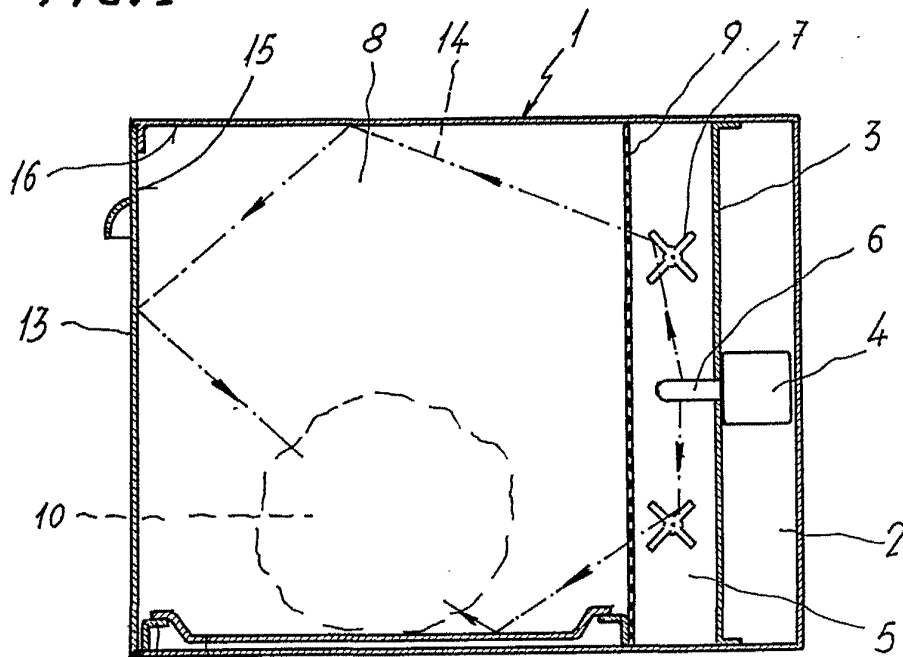
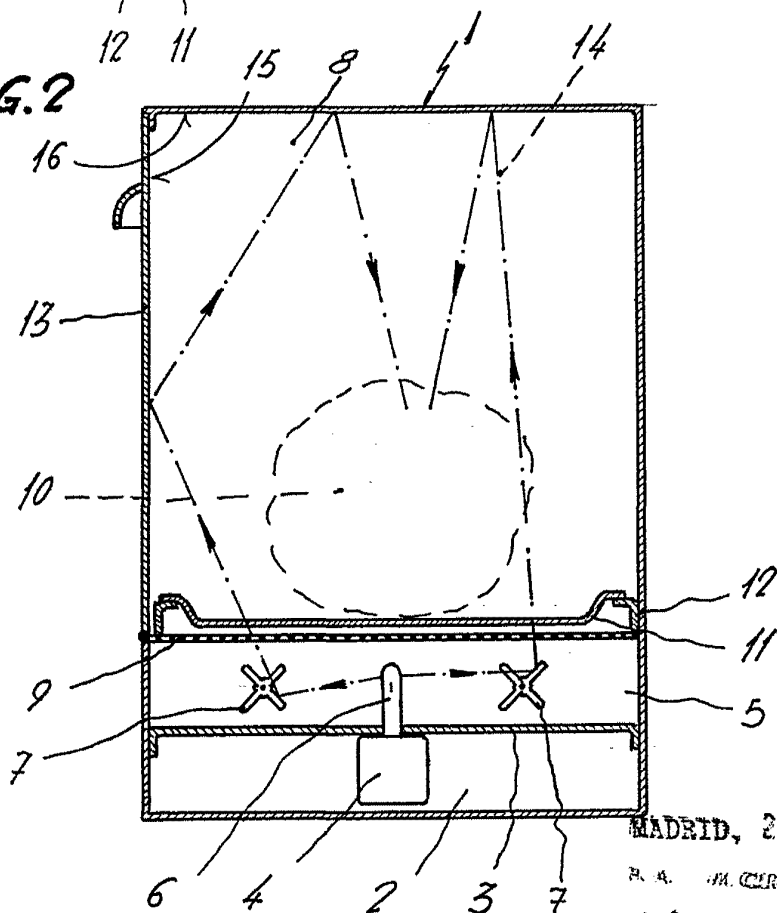


FIG. 2



MADRID, 23 ENE. 1975

P. A. M. CURELL SUÑER

Alvaredo