

**CONCEDIDA**  
18 JUN. 1976

404065

**MEMORIA DESCRIPTIVA.**  
\*\*\*\*\*

PATENTE DE INVENCION.

P A I S : ESPAÑA.

DURACION : 20 AÑOS.

OBJETO : "UN DISPOSITIVO DE TELEFONIA ELECTRONICA  
"CON CONMUTACION TEMPORAL".

Int. Cl.: H04N 3/00

\*\*\*\*\*  
A nombre de : JEUMONT-SCHNEIDER.

Residente en : PUTEAUX (Hauts de Seine) Francia,  
31-32, Quai National.

Nacionalidad : FRANCESA.

La presente invención se relaciona con dispositivos de telefonía electrónica con conmutación temporal, y más particularmente con una disposición moduladora-desmoduladora asociada al puesto de la operadora, conectada con una central telefónica electrónica con conmutación temporal. Esta disposición está destinada a permitir:

5.-

(a) la conversión entre una operadora y un abonado cualquiera, conectado con la central.

10.-

(b) una escucha por la operadora, como tercera parte, en una conversación establecida entre dos abonados conectados por intermedio de la central. En tal caso, debe ser posible superponer a las señales telefónicas de conversación un tono de escucha, para indicar a los abonados que la operadora les escucha.

15.-

Se sabe que en una central telefónica electrónica con conmutación temporal, una línea está conectada con una red de conexión por intermedio de un translador cuyo primario está conectado con los terminales de dicha línea, mientras que el secundario está conectado con dicha red por una vía de emisión y una vía de recepción, separadas entre sí por un dispositivo de compensación de dicho translador. Entre éste y la red de conexión, la vía de emisión comprende un amplificador y un codificador, mientras que la vía de recepción comprende un amplificador y un descodificador.

20.-

25.-

De acuerdo con la invención, para permitir las susodi-

chas operaciones, a la línea de la operadora está asociado entre el traductor de ésta y la red de conexión, un modulador-desmodulador que hace de interfaz.

- De acuerdo con la invención, un dispositivo de telefonía electrónica con conmutación temporal, que comprende una
- 30.- red de conexión con la cual está conectada por intermedio de traductores una pluralidad de líneas de abonado y al menos una línea de operadora, el primario de un traductor estando conectado con los terminales de una de las líneas mientras
- 35.- que el secundario del mismo está conectado con la red de conexión por una vía de emisión y una vía de recepción, separadas entre sí por un dispositivo de compensación que actúa sobre dicho secundario, se caracteriza por comprender, entre el secundario del traductor de la línea de operadora y la
- 40.- red de conexión, una disposición moduladora-desmoduladora que comprende un trayecto de emisión y un trayecto de recepción que forman respectivamente porciones de dichas vías de emisión y de recepción, el trayecto de recepción comprendiendo un desmodulador que carga a un condensador, y un amplificador de ganancia variable que suministra las señales pro-
- 45.- venientes de este último al secundario del traductor, mientras que el trayecto de emisión comprende un amplificador que recibe las señales provenientes de dicho secundario y las transmite a un condensador que alimenta a un modulador, estando provistos medios para anular, al menos en parte, la
- 50.- acción de dicho dispositivo de compensación de la operadora.
- Así es posible hacer pasar por esta disposición moduladora-desmoduladora las señales provenientes de los diferentes abonados, así como las de un eventual generador de tono
- 55.- de escucha, puesto en marcha cuando es anulada la acción

del dispositivo de compensación.

Desde luego, para que el dispositivo funcione correctamente, hay que asignar a abonados que conversan vías temporales diferentes. También es necesario asignar una vía  
60.- temporal particular al generador del tono. Es importante proveer medios para modificar la ganancia del amplificador de ganancia variable, del trayecto de recepción.

Con preferencia, los medios para modificar la ganancia del amplificador de ganancia variable, para anular la acción del dispositivo de compensación de la operadora, con  
65.- contactos (mecánicos, estáticos o electrónicos) controlados, como el modulador y el desmodulador, por una unidad lógica central de control. Es conveniente que el amplificador de ganancia variable esté formado por un amplificador operativo,  
70.- cuya ganancia se puede hacer variar por modificación del valor de las resistencias de contrarreacción.

Con preferencia se intercala un filtro pasabajos en el trayecto de recepción, entre el condensador y el amplificador de ganancia variable. También se puede disponer un amplificador-separador entre dicho condensador y dicho filtro.  
75.-

Cuando el dispositivo de compensación está formado de manera conocida por una disposición resistiva dispuesta entre masa y el punto medio del secundario de dicho transformador, un primer contacto se puede montar en paralelo en el  
80.- dispositivo de compensación; un segundo contacto permite rebajar la ganancia del amplificador de ganancia variable. El primer contacto se puede montar también en serie con el dispositivo de compensación, y el segundo contacto permite entonces aumentar la ganancia del amplificador de ganancia  
85.- variable, mientras que el segundo contacto permite aumentar

la ganancia del amplificador de ganancia variable.

Las figuras de los gráficos adjuntos facilitarán la interpretación de la invención y su realización.

90.- La figura 1 ilustra esquemáticamente un dispositivo de telefonía electrónica con conmutación temporal, del tipo conocido al que se refiere la invención.

La figura 2 representa esquemáticamente un dispositivo de telefonía electrónica con conmutación temporal, mejorado de acuerdo con la invención.

95.- La figura 3 ilustra esquemáticamente el funcionamiento de la invención.

Las figuras 4, 5 y 6 ilustran formas de realización del modulador-desmodulador con arreglo a la invención.

100.- En estas figuras, referencias iguales identifican elementos similares.

La figura 1 representa esquemáticamente un dispositivo de telefonía electrónica con conmutación temporal, que comprende una red de conexión RC por medio de la cual se pueden conectar las líneas de abonados X e Y. En esta figura sólo 105.- hay una línea de abonado X y una línea de abonado, Y, pero va de suyo que la red RC está provista para una pluralidad de abonados X e Y.

Cada línea de abonado X (o Y) está conectada con la red de conexión RC por medio de un translador TX (o TY), cuyo 110.- secundario está equilibrado por un dispositivo de compensación EX (o EY) de modo de separar la vía de emisión de la vía de recepción de cada línea. Las vías de emisión comprenden, entre el translador TX (o TY) y la red de conexión RC, un amplificador-modulador ALX (o ALY) y un codificador CX 115.- (o CY). Del mismo modo, las vías de recepción comprenden, en-

- tre la red de conexión RC y el traductor TX (o TY) un descodificador DX (o DY) y un amplificador-desmodulador A2X (o A2Y). Si el período de discriminación selectiva es T, y si la vía temporal reservada al abonado X es  $t_X$ , los
- 120.- impulsos modulador en amplitud y representativos de la conversación emitida por éste aparecerán, en dirección al abonado Y, en los instantes  $t_X, t_X + T, t_X + 2T, \dots t_X + nT$ . Del mismo modo, si la vía temporal asociada al abonado Y es  $t_Y$ , los impulsos modulados en amplitud y representativos
- 125.- de la conversación emitida por éste aparecerán, en dirección al abonado X, en los instantes  $t_Y, t_Y + T, t_Y + 2T, \dots t_Y + nT$ . La red RC comprende medios memorizadores, para almacenar los impulsos de conversación entre su recepción por una vía temporal y su restitución por otra vía temporal.
- 130.- El dispositivo telefónico de la figura 1 comprende además una línea de operadora OP, conectada con la red de conexión RC por medio de un traductor TOP, equilibrada por el dispositivo de compensación EOP. La vía de emisión de la línea de operadora comprende, entre el traductor TOP y la
- 135.- red RC, un amplificador-modulador ALOP y un codificador COP, mientras que la correspondiente vía de recepción comprende, entre la red de conexión RC y el traductor TOP, un descodificador DOP y un amplificador-desmodulador A2OP.
- El dispositivo de la figura 1 es bien conocido, y la
- 140.- finalidad de esta invención consiste en mejorarlo de modo de permitir:
- (a) una conversación entre la operadora OP y un abonado cualquiera, X o Y, conectado con la red de conexión RC;
- 145.- (b) una escuchua por la operadora, como tercera parte,

de una conversación establecida entre dos abonados X e Y conectados por medio de la red de conexión RC. En tal caso, hay que superponer a las señales telefónicas de conversación un tono de escucha.

- 150.- Para tal fin, de acuerdo con la invención, se asocia a la red de conexión RC un dispositivo modulador-desmodulador MD que hace de interfaz, por una parte, entre la línea de operadora OP y una línea de recepción cualquiera que suministra impulsos telefónicos modulados en amplitud, y,
- 155.- por otra parte, entre dicha línea de operadora OP y una línea de emisión cualquiera que suministra tales impulsos. Tal como ilustrado en la figura 2, este dispositivo modulador-desmodulador MD está conectado para tal fin, por una parte, con el codificador COP (terminal 1) y con el descodificador DOP (terminal 2), y, por otra parte, con la línea de operadora por medio del translador TOP (terminales 3 y 4). Este modulador-desmodulador reemplaza los amplificadores A1OP y A2OP, y comprende medios capaces de actuar sobre el dispositivo de compensación BOP (conexión 5) a fin
- 160.- de comunicar la vía de recepción y la vía de emisión en caso de escucha por terceros. En tal caso, de escucha por terceros, se provee un generador de tono G, conectado con la red de conexión RC.
- 165.-

- En la figura 3, que ilustra el funcionamiento del objeto de la invención, están representados la red de conexión RC, el dispositivo modulador-desmodulador MD, el generador de tono G, y únicamente los codificadores CX, CY, COP, y los descodificadores DK, DY y DOP. Por lo demás, están ilustradas las diferentes conversaciones posibles
- 170.- entre X, Y y OP con líneas punteadas, interrumpidas, o de
- 175.-

trazos mixtos, entre los correspondientes codificadores y descodificadores, a través de la red de conexión RC. El dispositivo modulador-desmodulador está conectado respectivamente con el codificador COP, con el descodificador DOP, 180.- y con la línea de operadora OP por sus terminales 1, 2, 3 y 4.

De manera conocida, como ya se dijo, la red de conexión RC permite la emisión de X a Y por medio de la conexión 6 (representada con línea punteada) entre el codificador CX y el descodificador DY en los instantes  $t_X$ ,  $t_X + T$ ,  $t_X + 2T$ , etc. y la emisión de Y a X por medio de la conexión 7 (representada con línea punteada) entre el codificador CY y el descodificador DX en los instantes  $t_Y$ ,  $t_Y + T$ ,  $t_Y + 2T$ , etc. La finalidad del dispositivo MD consiste en 190.- asegurar:

(a) la emisión de la operadora OP al abonado X, por ejemplo en los instantes  $t_1$ ,  $t_1 + T$ ,  $t_1 + 2T$ , ..., por medio de la conexión 8 entre el codificador COP y el descodificador DK;

195.- (b) la emisión de la operadora OP al abonado Y, por ejemplo en los instantes  $t_2$ ,  $t_2 + T$ ,  $t_2 + 2T$ , etc., por medio de la conexión 9 entre el codificador COP y el descodificador DY;

(c) la escucha, por la operadora OP, de la conversación emitida por el abonado X en dirección al abonado Y; 200.- para tal fin se establece una conexión 10, por ejemplo en los momentos  $t'$ ,  $t' + T$ ,  $t' + 2T$ , ..., entre el codificador CK y el descodificador DOP;

(d) la escucha, por la operadora OP, de la conversación emitida por el abonado Y en dirección al abonado X; 205.-

para tal fin se establece una conexión 11, por ejemplo en los momentos  $t' + \frac{T}{4}$ ,  $t' + \frac{T}{4} + T$ ,  $t' + \frac{T}{4} + 2T$ , ..., entre el codificador CY y el descodificador DOP;

- (e) el oír por todos, del tono del generador G, cuando
- 210.- la operadora OP escucha la conversación entre X e Y; para tal fin se establece una conexión 12, por ejemplo en los instantes  $t' + \frac{2T}{4}$ ,  $t' + \frac{2T}{4} + T$ ,  $t' + \frac{2T}{4} + 2T$ , ..., entre el generador G y el descodificador DOP, la conexión entre el generador G y los descodificadores DX y DY estableciéndose por intermedio del modulador-desmodulador MD.
- 215.-

La figura 4 representa una forma de realización del dispositivo modulador-desmodulador MD, que permite todas estas operaciones cuando la compensación del translador TOP se obtiene mediante un dispositivo EOP con resistores y capacitores, dispuestos entre el punto medio del secundario y masa.

220.-

El dispositivo MD comprende una puerta de modulación M, cuya salida está conectada con el terminal 1, y cuya entrada está conectada con la salida de un amplificador operacional A1, cuya entrada está conectada con el terminal 4. Un condensador  $C_1$  está montado entre masa y la entrada de dicha puerta M.

225.-

La línea de operadora OP termina en el primario del translador TOP, los terminales de cuyo secundario están conectados con los terminales 3 y 4. De manera conocida, la separación de las vías de emisión y de recepción se obtiene mediante un dispositivo de compensación EOP dispuesto entre el punto medio del secundario del translador TOP y masa. Este dispositivo de compensación puede ser puesto en derivación por un contacto a, por ejemplo un contacto

230.-

235.-

estático, un contacto de relé, etc. El dispositivo MD comprende además una puerta de desmodulación D, cuya entrada está conectada con el terminal 2, y cuya salida está conectada, por una parte, con masa por un condensador  $C_2$  y, por otra parte, con la entrada positiva de un amplificador operacional A2, que hace de separador. La entrada negativa del amplificador A2 está conectada con la salida de éste, que ataca a un filtro pasabajos F. La salida del filtro F está conectada con la entrada positiva de un amplificador diferencial A3, cuya entrada negativa está conectada respectivamente con la salida de dicho amplificador por el resistor R4, y con masa por el resistor R5 en serie con un contacto b, similar al contacto a. Un resistor R11 está montado en paralelo en el contacto b.

240.- La salida del amplificador A3 está conectada con el terminal por el resistor R6.

El modulador M, el desmodulador D, y los contactos a y b, son cerrados y abiertos por el dispositivo lógico central del sistema.

245.- Así, cuando habla la operadora OP, las señales de conversación transmitidas por el translador TOP atacan al amplificador A1. Estas señales, amplificadas por éste, alimentan el condensador  $C_1$  que hace de depósito de energía en la toma de una muestra de señal, durante el cierre de la puerta de modulación M.

250.- La señal de conversación, que aparece en el terminal 1, es entonces enviada (conexiones 8 y 9 de la figura 3) al microteléfono de los abonados, desde luego después de haber sido sometida a las transformaciones necesarias para su conmutación, su transmisión y su reconstitución en forma de co-

rriente de baja frecuencia, utilizable por este microteléfono.

Viceversa, una señal emitida por un abonado (conexiones 10 y 11) de la figura 3, llega, en forma de impulsos  
270.- modulados en amplitud, al terminal 2 y de allí a la puerta de desmodulación D. Esta puerta D se cierra durante el paso de un impulso, y carga el condensador  $C_2$  al nivel de la cresta de este impulso.

El amplificador-separador A2 permite el ataque del filtro  
275.- pasa-abajos F, que alimenta al amplificador A3, cuya ganancia está fijada por los resistores R4, R5 de contrarrealimentación.

La señal amplificada, que aparece en la salida del amplificador A3, es, pues, reinyectada por el translador TOP  
280.- en dicha línea de operadora OP. Por lo tanto, ésta puede oír a los abonados X e Y.

Las señales emitidas por un abonado pueden ser oídas por la operadora OP, pero no pueden ser enviadas de vuelta a ese abonado por medio del amplificador A1 y de la puerta  
285.- de modulación M, porque entonces el contacto g está abierto y el equilibrador EOP hace de separador entre las vías de recepción de emisión asociadas a la operadora OP.

Además de la conversación normal entre la operadora y los abonados, el dispositivo de la figura 4 permite también  
290.- a la operadora OP, cuando se establece una conversación entre dos abonados X e Y, participar como tercera de esta conversación, es decir que X e Y pueden continuar conversando entre sí, la operadora oye a X e Y, y a la vez puede hablarlos.

295.- Como en lo que precede, sea T el período de discrimi-

nación selectiva; el período de los impulsos modulados en amplitud y seleccionadas por la puerta de desmodulación D durante una conversación de la operadora OP con un abonado es, pues, igual a T.

300.- Se puede asignar a la conversación entre la operadora OP y el abonado X la vía temporal  $t'$ , es decir que la puerta de desmodulación D seleccionará, para esta conversación, los impulsos que aparecen en los instantes:  $t'$ ,  $t' + T$ ,  $t' + 2T, \dots$ . Del mismo modo, a la conversación entre la

305.- operadora OP y el abonado Y se puede asociar la vía temporal  $t' + \frac{T}{4}$ , es decir que en este caso la puerta de desmodulación selecciona los impulsos que aparecen en los instantes  $t' + \frac{T}{4}$ ,  $t' + \frac{T}{4} + T$ ,  $t' + \frac{T}{4} + 2T$ , etc. Finalmente se puede asignar al generador del tono G la vía temporal

310.-  $t' + \frac{2T}{4}$ , es decir que los impulsos concernientes a este generador aparecerán en los instantes  $t' + \frac{2T}{4}$ ,  $t' + \frac{2T}{4} + T$ ,  $t' + \frac{2T}{4} + 2T$ , etc.

Si el desmodulador se cierra en los instantes  $t'$ ,  $t' + \frac{T}{4}$ ,  $t' + \frac{2T}{4}$ ,  $t' + T$ ,  $t' + \frac{T}{4} + T$ ,  $t' + \frac{2T}{4} + T, \dots, t' + nT$ ,  
315.-  $t' + \frac{T}{4} + nT$ ,  $t' + \frac{2T}{4} + nT, \dots$ , el condensador  $C_2$  se carga así  $1/4$  del tiempo al nivel de los impulsos de X,  $1/4$  del tiempo al nivel de los impulsos de Y, y  $1/2$  del tiempo al nivel de los impulsos de G.

El filtro F efectúa una mezcla de estas señales, y el  
320.- amplificador A3 recibe las señales desmoduladas con un debilitamiento relativamente diferente.

A fin de restablecer un nivel normal para las señales provenientes de X e Y, es suficiente cerrar el contacto  $\underline{b}$ , lo que permite modificar el régimen de contrarreacción del  
325.- amplificador A3 y disminuir la ganancia del mismo, por cor-

tocircuitamiento del resistor R11. El nivel de la señal suministrada por el generador G se puede ponderar, pues, para que el tono de escucha no sea molesto.

Así, la operadora oirá las señales emitidas por X, por  
330.- Y, y por el generador G.

El contacto a, cerrado al mismo tiempo que el contacto b, elimina la acción del equilibrador EOP. Por consiguiente, el modulador M recibe la suma de las señales provenientes de X, de Y, de G, y de la operadora OP. Los impulsos  
335.- suministrados por M al terminal 1 serán encaminados por la red de conexión RC a X e Y, que podrán oír así el conjunto de la conversación y el generador G.

El modulador-desmodulador MD ilustrado en la figura 5 es muy similar al de la figura 4. Se diferencia de éste por  
340.- las siguientes modificaciones:

el resistor R11 ha sido suprimido, y el extremo del resistor R5, opuesto al R4, se ha conectado directamente con masa;

- el punto común a los resistores R4 y R5 se ha conectado con masa por medio de un resistor R10 y del contacto b;  
345.-

- el contacto a se ha montado entre el equilibrador EOP y masa;

- un resistor R12 se ha montado entre el terminal 4 y masa.

350.- El funcionamiento del modulador MD de la figura 5 es similar al de la figura 4. Sin embargo, en este caso el cierre del contacto b permite aumentar la ganancia del amplificador A3.

La figura 6 ilustra una aplicación de la invención a  
355.- un dispositivo en el cual la compensación del traductor

TOP se realiza mediante el amplificador A1 de la vía de omisión, amplificador que entonces es un amplificador operacional. En este caso, el terminal 4 del secundario del transformador TOP está conectado con masa, mientras que el terminal 3  
360.- está conectado con la entrada negativa del amplificador A1 por medio de un resistor R1. Esta entrada negativa está también conectada con la salida del amplificador A1 por un resistor R2. La ganancia del amplificador A1 está definida por el valor de los resistores R1 y R2, que realizan una  
365.- contrarreacción. Como en el caso precedente, un condensador C1 está montado entre masa y la entrada de la puerta M. En la vía de recepción del modulador-desmodulador MD de la figura 6 se vuelve a encontrar el desmodulador D, el condensador C2, el amplificador separador A2, el filtro F, el amplificador operacional A3 con sus resistores de contrarreacción R4, R5, R10, y el contacto b en serie con el resistor R10.

La salida del amplificador A3 está conectada, por una parte, con el terminal 3 por el resistor R6, y, por otra  
375.- parte, con la entrada positiva del amplificador A1 por los resistores R7 y R8 en serie. Un condensador C3 está montado en paralelo en el resistor R7.

Por lo demás, la entrada positiva del amplificador A1 está conectada con masa por un resistor R9, puesto en derivación por el contacto a.  
380.-

El funcionamiento del dispositivo de la figura 6 es similar al de los dispositivos precedentes, siendo la emisión similar.

A la recepción, una fracción de la señal amplificada  
385.- que aparece en la salida de A3, determinada por el valor

del resistor R6 y por la impedancia de la línea de operadora Op, vista desde el traductor TOP, es reinyectada por éste en dicha línea de operadora OP.

390.- La otra fracción de la señal amplificada que aparece en la salida del amplificador A3, determinada por los valores de los resistores R7 y R8, es transmitida por éstos a la entrada positiva del amplificador A1.

395.- Los valores de los resistores R1, R2, R6, R7, R8 y R9 se eligen de modo que, a frecuencias superiores, la señal proveniente del amplificador A2 no acuse perturbaciones substanciales en la salida del amplificador A1. El condensador  $C_3$  permite, por compensación de la inductancia paralela del traductor TOP, extender este efecto hacia frecuencias inferiores.

400.- Como en los dispositivos precedentes, en caso de escucha por terceros el amplificador A3 recibe las señales desmoduladas con diferentes debilitamientos relativos, por ejemplo 12 dB para las señales provenientes de X y de Y, y 6 dB para las provenientes de G. A fin de obtener un nivel normal para X e Y, la lógica central cierra el contacto b, lo que modifica el régimen de contrarreacción en el amplificador A3. El contacto a, cerrado al mismo tiempo que el contacto b, elimina la compensación del amplificador A1. Así, el modulador M recibe la suma de las señales provenientes de X, de Y, de G, y de la operadora OP.

405.-

410.-

Aunque la presente invención se ha descrito con respecto a un dispositivo de conmutación temporal en el cual las vías de emisión y de recepción comprenden respectivamente codificadores y descodificadores entre los traductores y la red de conexión, será obvio para la persona prác-

415.-

tica en la materia que la invención es igualmente aplicable a un dispositivo de conmutación temporal que no comprenda esos codificadores y descodificadores, pero cuya red de conexión comprende medios de almacenaje de los impulsos de conversación.

**N O T A.-**  
\*\*\*\*\*

Los puntos de invención propia y nueva que se presentan para que sean objeto de esta Patente de Invención en España, por veinte años son los siguientes:

- 425.- 19.- Un dispositivo de telefonía electrónica con conmutación temporal, que comprende una red de conexión con la que está conectada por medio de transladores una pluralidad de líneas de abonados y al menos una línea de operadora, el primario de un traductor estando conectado con los terminales de una de las líneas, mientras que el secundario del mismo está conectado con la red de conexión por una vía de emisión y una vía de recepción, separadas entre sí por un dispositivo de compensación que actúa sobre dicho secundario; caracterizado por comprender, entre el secundario del traductor de la línea de operadora y la red de conexión, una disposición moduladora-desmoduladora que comprende un trayecto de emisión y un trayecto de recepción que forman respectivamente porciones de dichas vías de emisión y de recepción, el trayecto de recepción comprendiendo un desmodulador que carga a un condensador, y un amplificador de ganancia variable que suministra las señales provenientes de este último al secundario del traductor, mientras que el trayecto de emisión comprende un amplificador que recibe las señales provenientes de dicho secundario y las transmite a un condensador que alimenta a un modulador, estando provistos

capaces de anular, al menos en parte, la acción de dicho dispositivo de compensación de la operadora.

22.- Un dispositivo de acuerdo con el punto 12, caracterizado por comprender medios capaces de modificar la ganancia del amplificador de ganancia variable.  
450.-

32.- Un dispositivo de acuerdo con los puntos 12 y 22, caracterizado porque los medios capaces de modificar la ganancia del amplificador de ganancia variable y anular la acción del dispositivo de compensación de la operadora son contactos controlados, como el modulador y el desmodulador,  
455.- por una unidad lógica central de control.

42.- Un dispositivo de acuerdo con los puntos 12, caracterizado porque el amplificador de ganancia variable está formado por un amplificador operacional cuya ganancia se puede hacer variar por modificación del valor de los resistores de contrarreacción.  
460.-

52.- Un dispositivo de acuerdo con el punto 12, caracterizado porque un filtro pasabajos está interpuesto en el trayecto de recepción, entre el condensador y el amplificador de ganancia variable.  
465.-

62.- Un dispositivo de acuerdo con cualquiera de los puntos precedentes, caracterizado por comprender un generador de tono que funciona cuando está anulada la acción del dispositivo de compensación de la operadora.

72.- Un dispositivo de acuerdo con cualquiera de los puntos precedentes, en el cual el dispositivo de compensación está formado de manera conocida por una disposición resistiva, dispuesta entre masa y el punto medio del secundario de dicho transformador, caracterizado porque un primer contacto está montado en paralelo en el dispositivo de com-  
475.-

pensación, y un segundo contacto permite disminuir la ganancia del amplificador de ganancia variable.

82.- Un dispositivo de acuerdo con cualquiera de los puntos precedentes, en el cual el dispositivo de compensación está formado de manera conocida por una disposición resistiva, dispuesta entre masa y el punto medio del secundario de dicho transformador, caracterizado porque un primer contacto está montado en serie con el dispositivo de compensación, el segundo contacto permitiendo entonces aumentar la ganancia del amplificador de ganancia variable, mientras que el extremo del secundario del transformador, conectado con la vía de emisión, está puesto a masa por medio de un resistor.

92.- Un dispositivo de acuerdo con cualquiera de los puntos precedentes, en el cual el dispositivo de compensación es obtenido por medio del amplificador de la vía de emisión que entonces es un amplificador operacional, caracterizado porque un primer contacto está montado entre masa y la entrada de dicho amplificador no conectado con dicho secundario del transformador, mientras que el segundo contacto permite aumentar la ganancia del amplificador de ganancia variable.

102.- Un dispositivo de acuerdo con cualquiera de los puntos 62 a 92, caracterizado porque durante un período de discriminación selectiva el modulador de dicha disposición moduladora-desmoduladora es conmutado sucesivamente en los momentos de los impulsos concernientes a los dos abonados que conversan, y en el momento del impulso relativo al generador de tono.

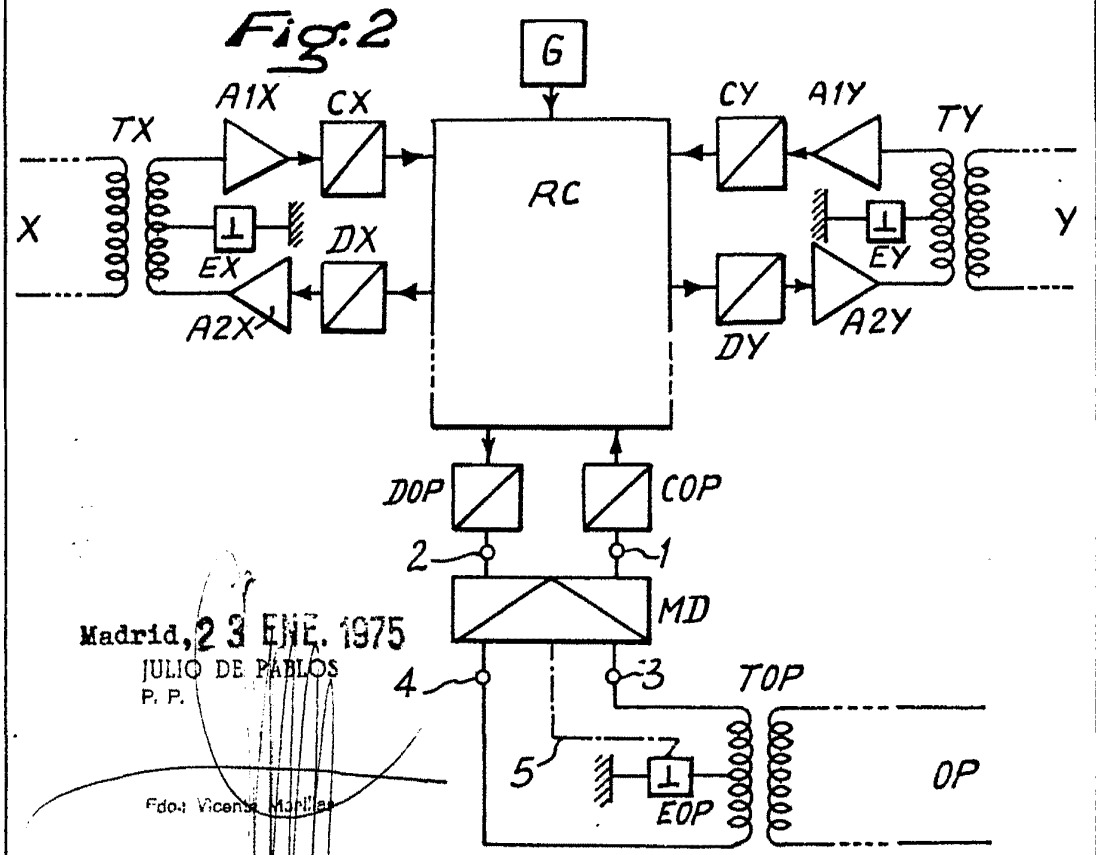
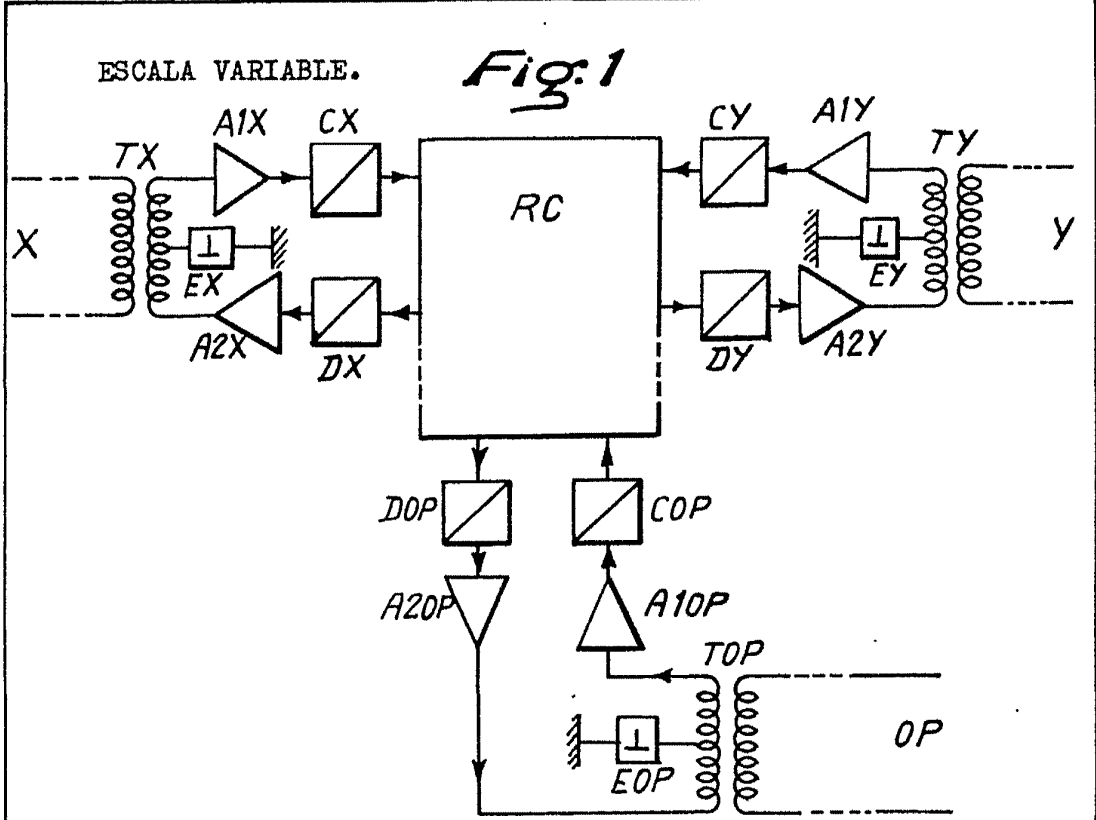
112.- "UN DISPOSITIVO DE TELEFONIA ELECTRONICA CON

CONMUTACION TEMPORAL", todo tal y conforme se describe en la presente Memoria, la cual consta de 508 líneas y a título de ejemplo se representa en los adjuntos dibujos.

Madrid, 23 ENE. 1975

JULIO DE PABLOS  
P. P.

Fdo.: Vicente Micellias



Madrid, 23 ENE. 1975  
JULIO DE PABLOS  
P. P.

Fdo: Vicente Manilla

ESCALA VARIABLE.

Fig.3

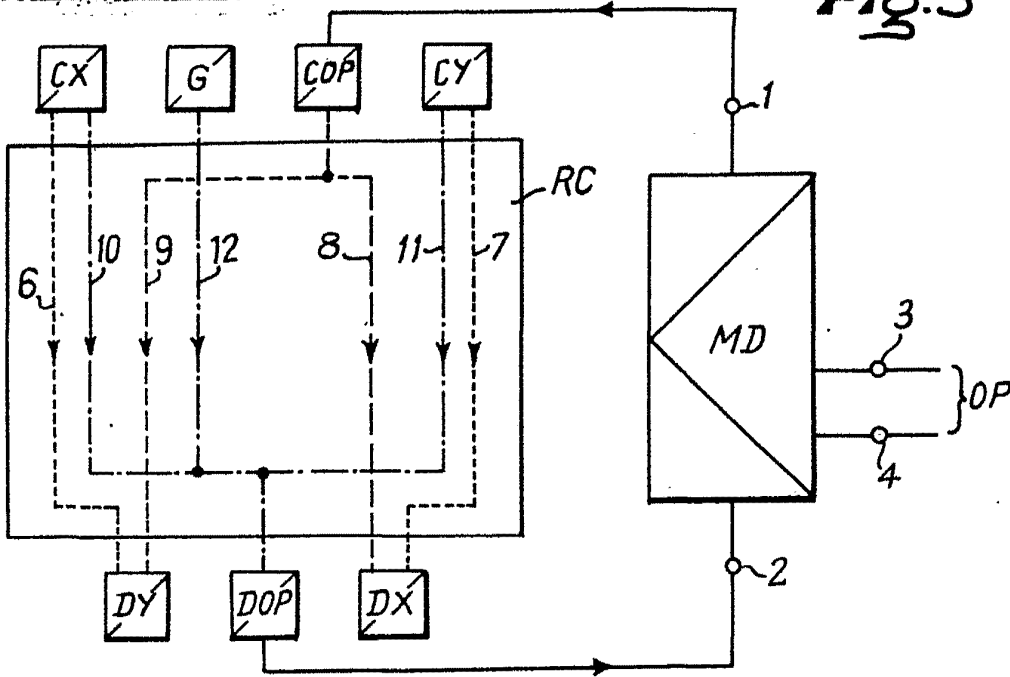
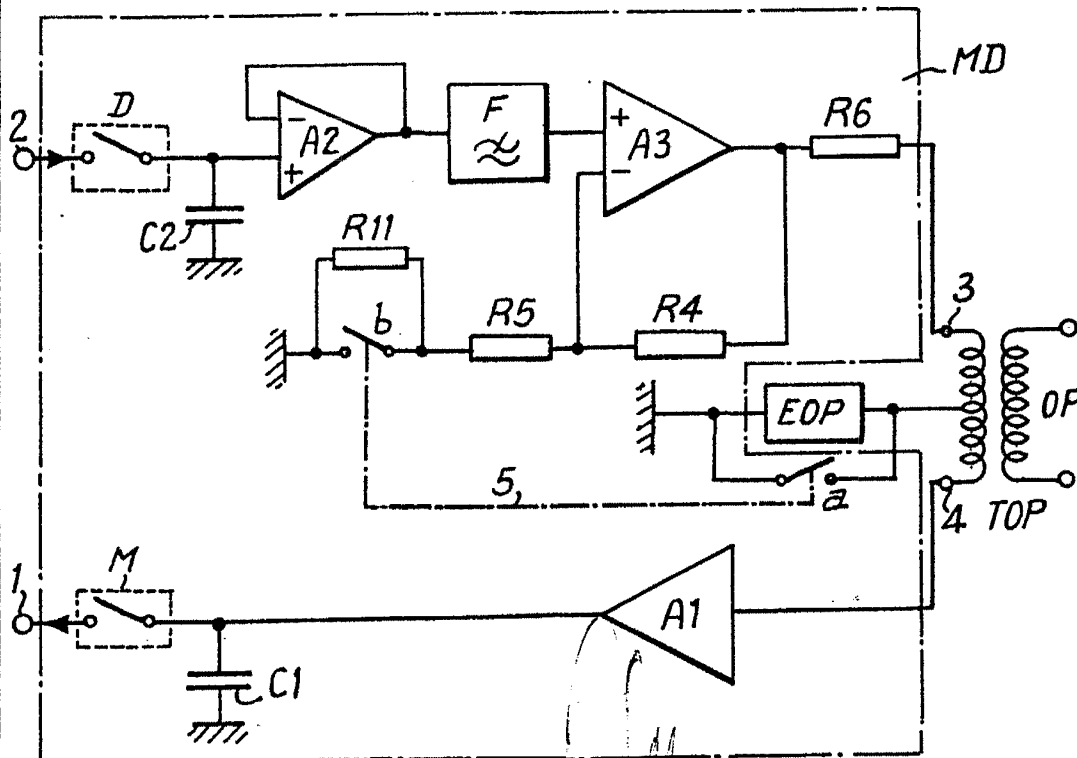


Fig.4



Madrid, 23/ENE. 1975  
 JULIO DE PABLOS  
 P. P.

ESCALA VARIABLE.

Fig.5

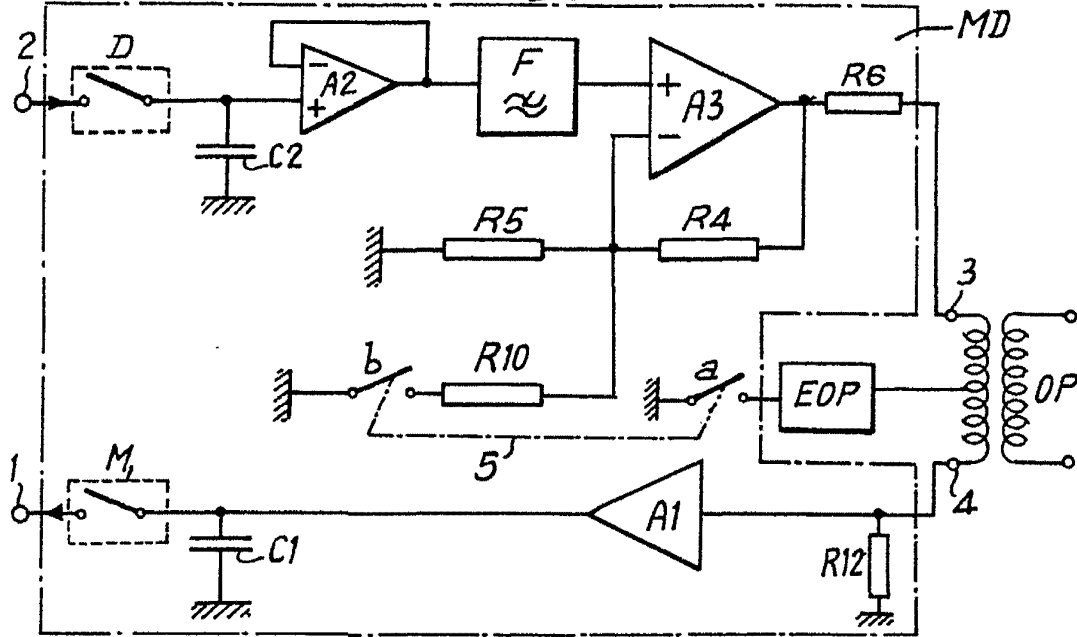
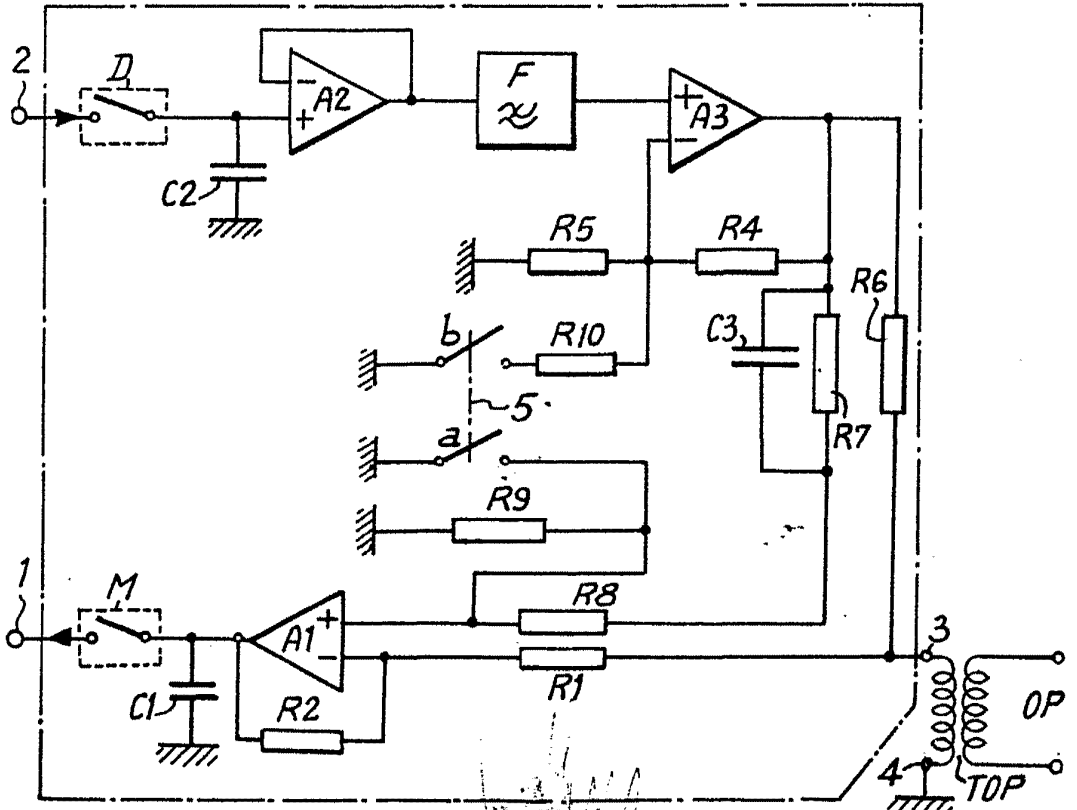


Fig.6



Madrid, 23 ENI/1975  
JULIO DE PABLOS  
P. P.