



19 ES	11 NUMERO	10 A1
	21 433.669	
	22 FECHA DE PRESENTACION	
	16-9-76	

**PATENTE DE INVENCION**

30 PRIORIDADES: 31 NUMERO	32 FECHA	33 PAIS
<b>CONCEDIDA</b> 14 OCT. 1976		

47 FECHA DE PUBLICIDAD	51 CLASIFICACION INTERNACIONAL A01D	62 PATENTE DE LA QUE ES DIVISIONARIA
------------------------	--	--------------------------------------

64 TITULO DE LA INVENCION
"MAQUINA VIBRADORA PARA ARBOLES FRUTALES"

71 SOLICITANTE (ES)
D.Esteban MORALES RUIZ

DOMICILIO DEL SOLICITANTE
Buenavista, 53-MANCHA REAL-Jaén

72 INVENTOR (ES)
D.Esteban MORALES RUIZ

73 TITULAR (ES)
D.Esteban MORALES RUIZ

74 REPRESENTANTE
D.Ricardo BORDEHORE LLORENS. Agente Propiedad Industrial.

Consiste el objeto de la presente Patente de Invención en una máquina vibradora para árboles frutales.

Hasta la fecha no se conoce en el mercado una máquina para dichos fines como la que es objeto de ésta Patente de Invención, caracterizada en el cuerpo de ésta memoria descriptiva.

Para la mejor comprensión del objeto de la presente Patente, se acompaña a ésta memoria descriptiva un plano explicativo de sus particularidades esenciales a título de ejemplo, no limitativo.

El objeto principal de ésta especial máquina vibradora, es el derribo de ciertos árboles frutales, como son olivos, almendros, etc.

#### FUNCIONAMIENTO-

Colocado el tractor de arrastre aproximadamente en situación con los árboles donde se aplica dicha máquina vibradora, se procede seguidamente a manipular desde el tractor una palanca que acciona a un cilindro hasta dejarlo a una altura media del tronco del árbol.

Con otro cilindro -3- se coloca el tronco del árbol entre unos brazos -3- y -1-, se acciona otro cilindro -2- hasta darla al conjunto a la orientación del tronco.

Mediante el cilindro -2- se consigue el amarre al tronco con las mordazas -3- y -1-.

Por último y mediante la acción de un motor hidráulico -7- se pone en marcha una correa de acción -12- que mediante unas poleas -4- y 4a- que están desequilibradas, se produce la vibración de la máquina que, al estar sujeta al tronco del árbol transmite vibración para el desprendimiento del fruto.

Como se apreciara ésta especial máquina por su movimiento vibratorio mueve al árbol o rama donde se coloque y se desprende del mismo el fruto maduro para tal vibración.

Descrito suficientemente el objeto de la presente patente de invención, solamente cabe hacerse constar que, podrá ser objeto de mejoras, siempre y cuando no sea al-

tere su esencialidad, no desvirtuándola el cambio de forma, ni los materiales a emplear en su fabricación.

REIVINDICACIONES

40 Reivindica el recurrente la propiedad y el derecho exclu-  
sivo de fabricación en España y sus Dominios del objeto de  
la presente Patente de invención, caracterizada en las  
siguientes reivindicaciones:

45 1ª. Máquina vibradora para árboles frutales, caracte-  
rizada esencialmente poque por una palanca se acciona a un  
cilindro hasta dejarlo a una altura media del tronco del  
árbol o rama a vibrar con el juego de otro cilindro se  
coloca al árbol por medio de unos brazos articulados.

50 2ª. Máquina vibradora según reivindicación anterior,  
caracterizada esencialmente por la acción de otro cilin-  
dro se consigue dar el debido amarre del conjunto al tron-  
co del árbol por medio de unas mordazas.

55 3ª. Máquina vibradora según reivindicaciones anterio-  
res, caracterizada esencialmente por la acción de una  
fuerza motriz que mueve a una correa de transmisión que,  
en conjunción con sendas poleas que están desequilibradas,  
se produce la vibración del conjunto al estar el mismo  
sujeto como en la reivindicación primera se expone y pro-  
voca por precipitación el fruto maduro.

4ª. Por MAQUINA VIBRADORA PARA ARBOLES FRUTALES".

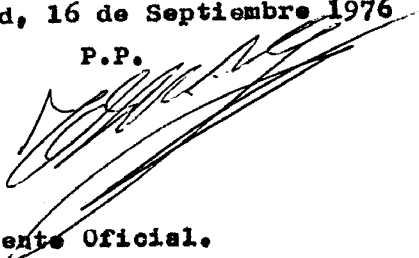
-----  
-----  
-----

60 Sean cuales fueren las circunstancias que concurren en  
la esencialidad de la presente Patente de Invención,  
caracterizada en el cuerpo de ésta memoria descripti-  
va.

65           Consta esta memoria descriptiva de tres dígito cinco  
hojas mecanografiadas por una sola cara, numeradas  
foliadas y acompañadas de un plano explicativo, a  
título de ejemplo no limitativo.

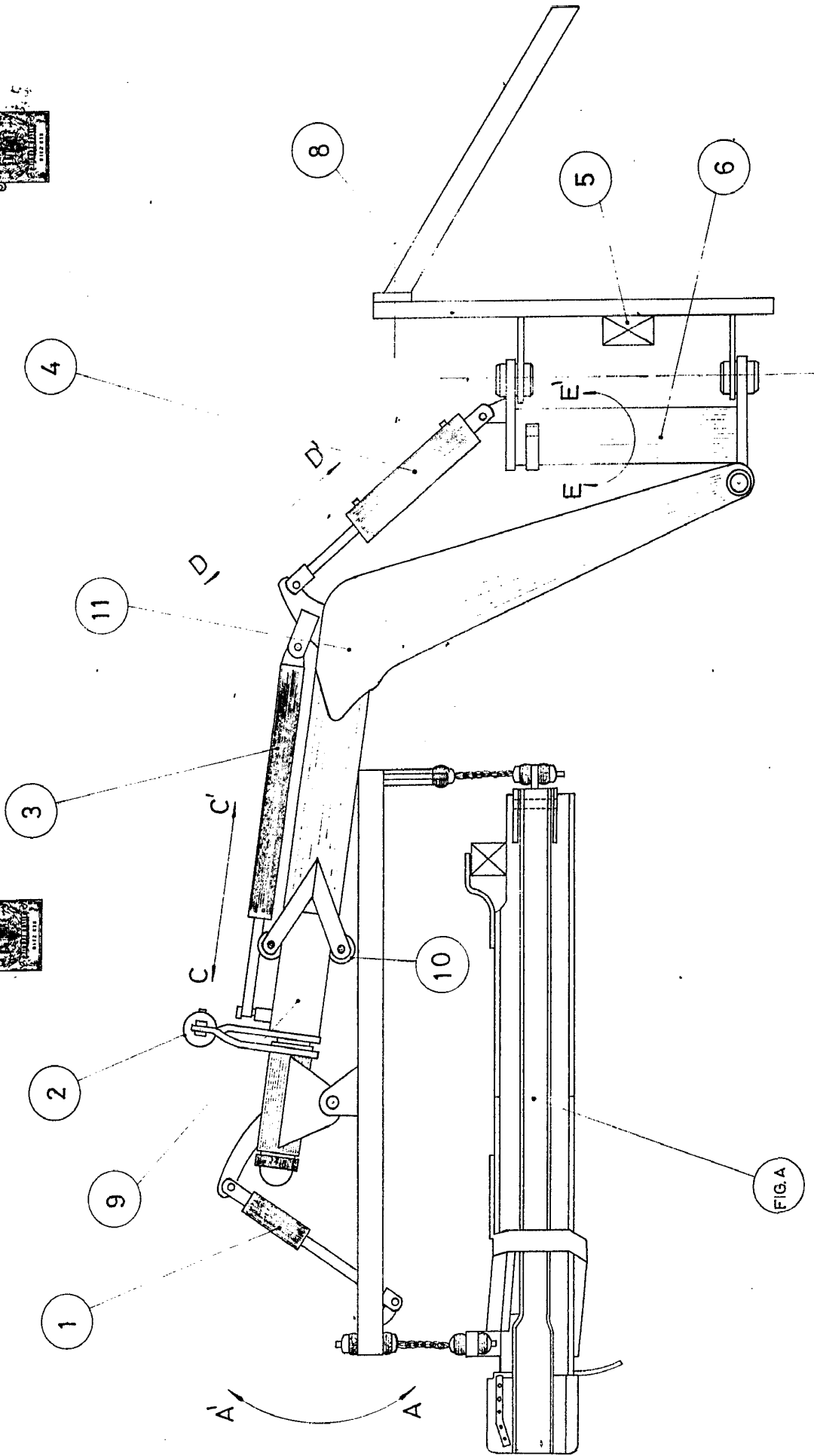
Madrid, 16 de Septiembre 1976

P.P.

A large, stylized handwritten signature in black ink, slanted downwards to the right, positioned over the typed text 'P.P.' and 'El Agente Oficial.'.

El Agente Oficial.

D. ESTEBAN MORALES HUIZ,

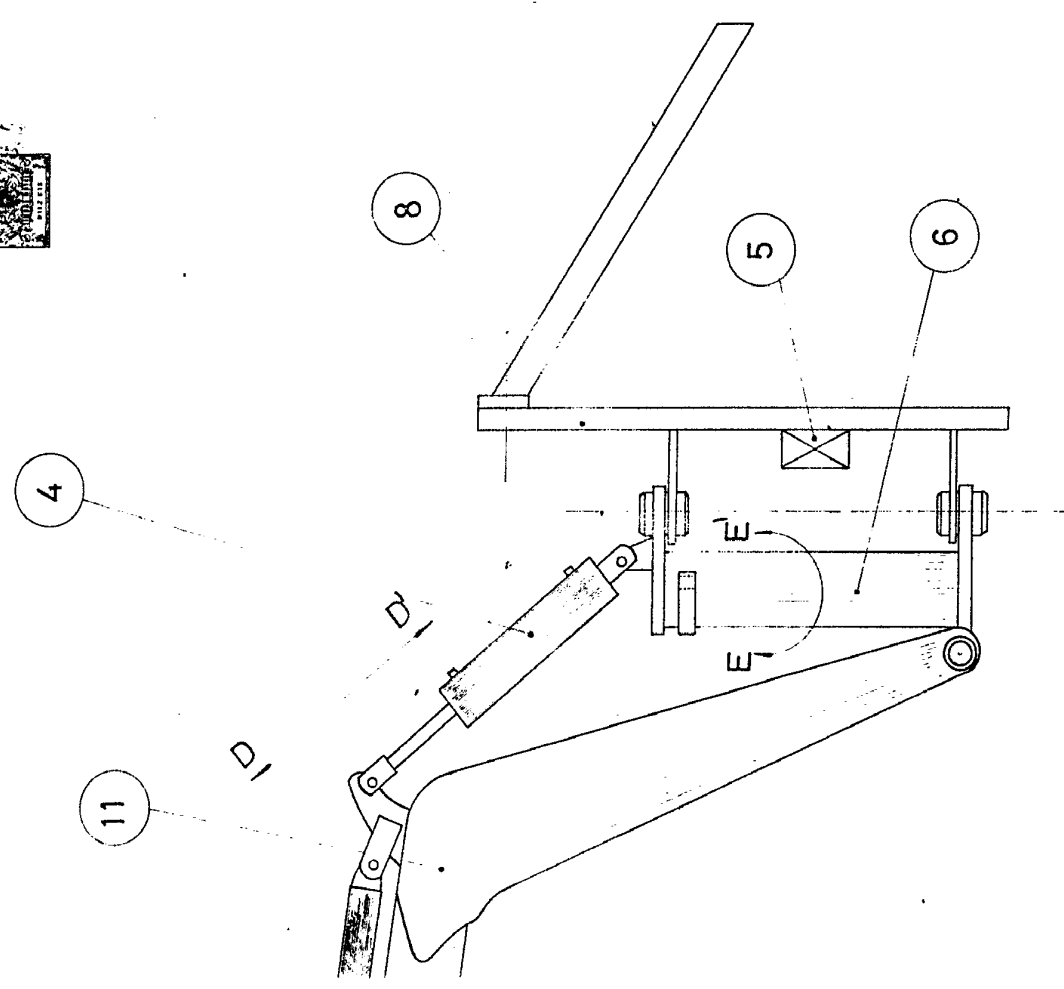
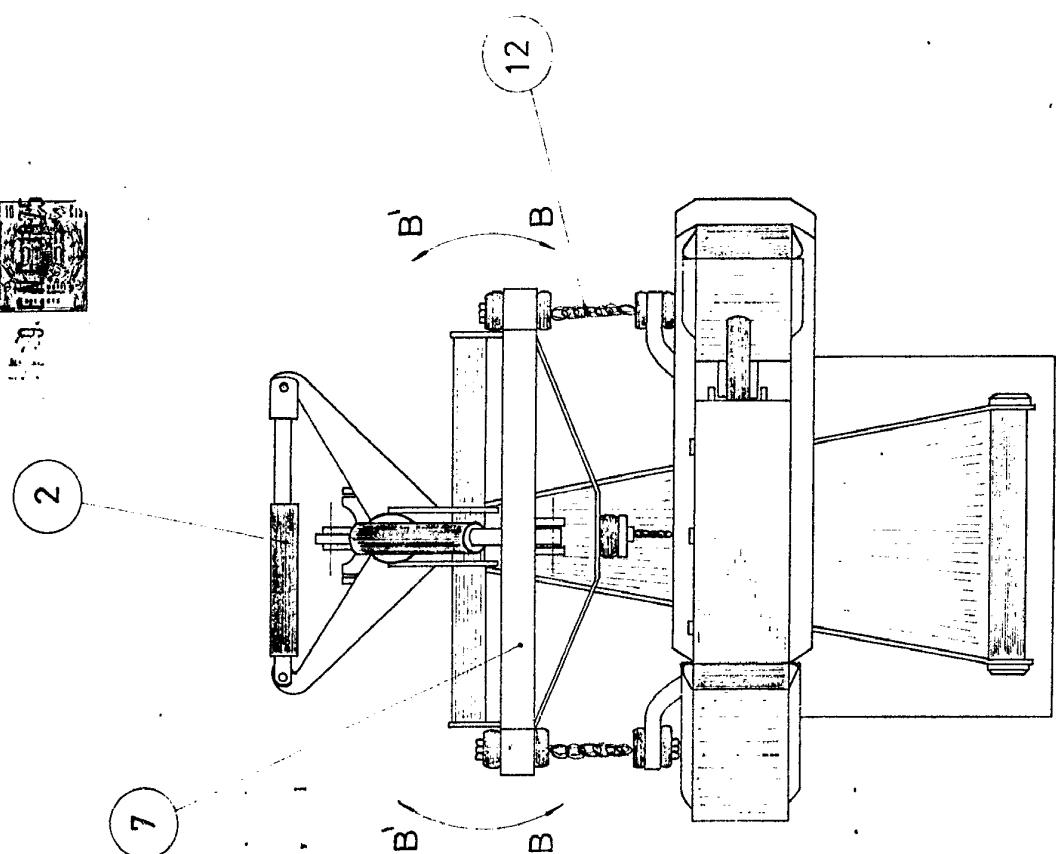




11-79



11-79



Escala variable  
 Madrid 9 ENE 1975  
 B.A. *[Signature]*

Escala variable

D. ESTEBAN MORALES RUIZ,

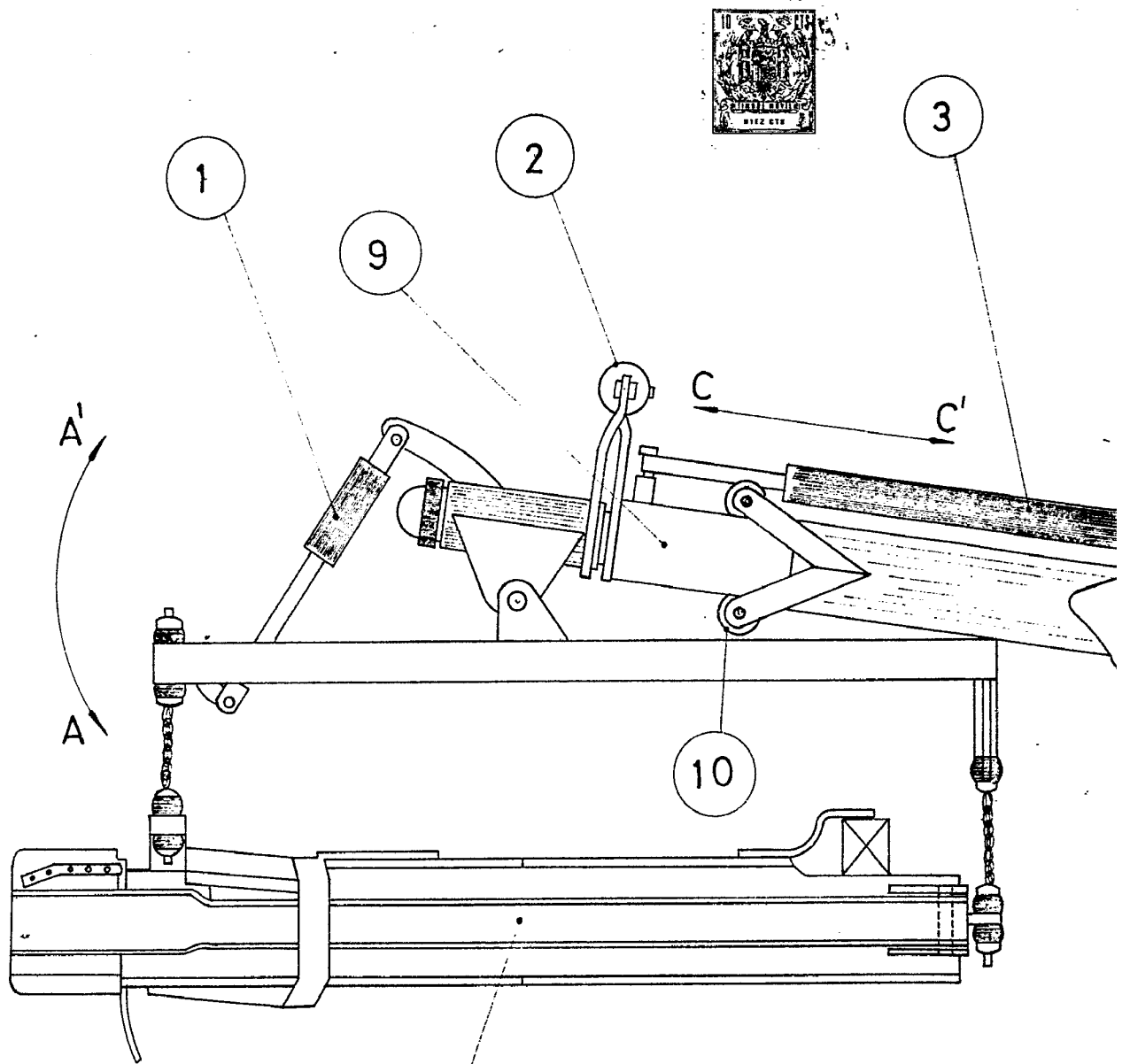
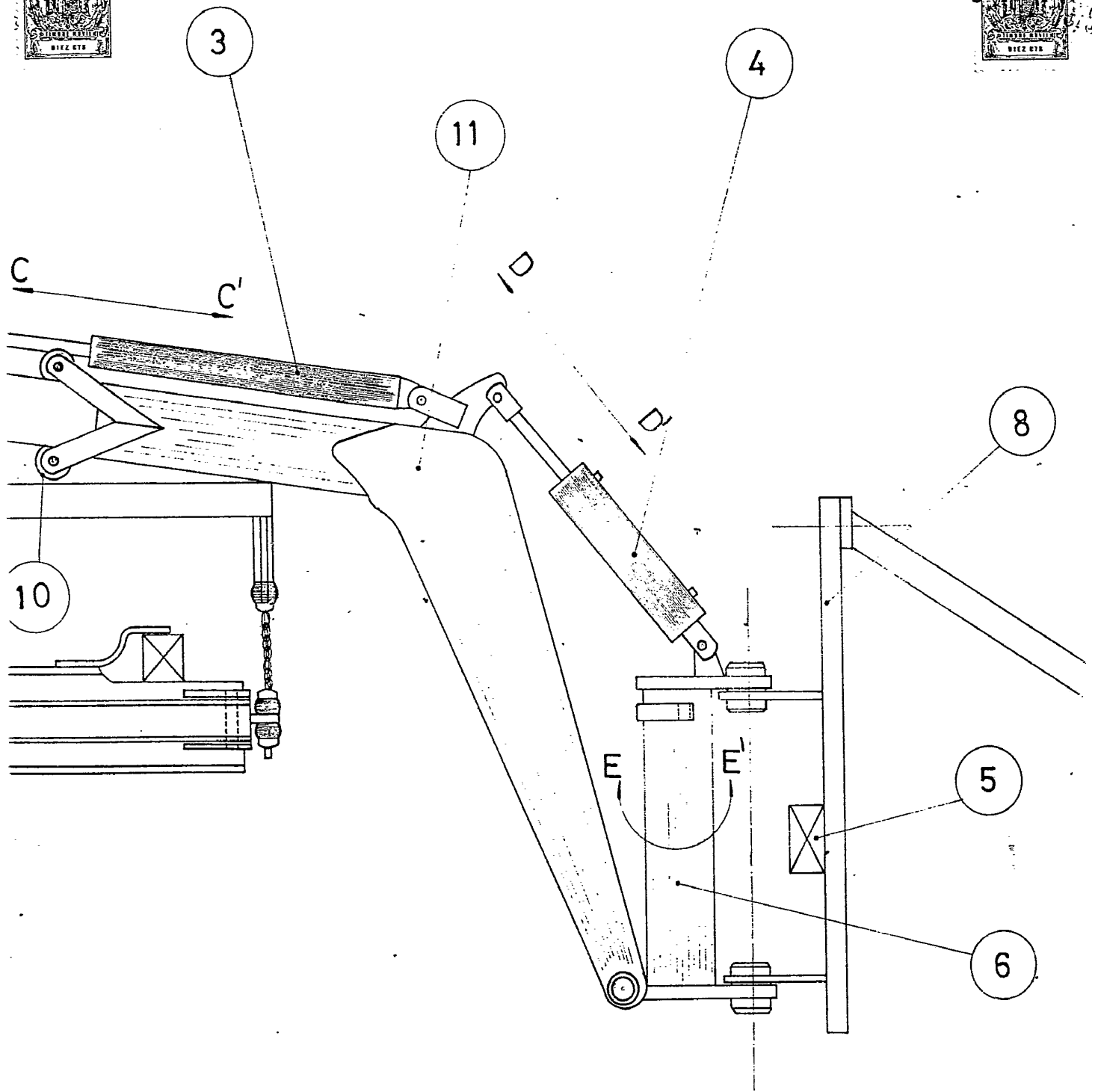
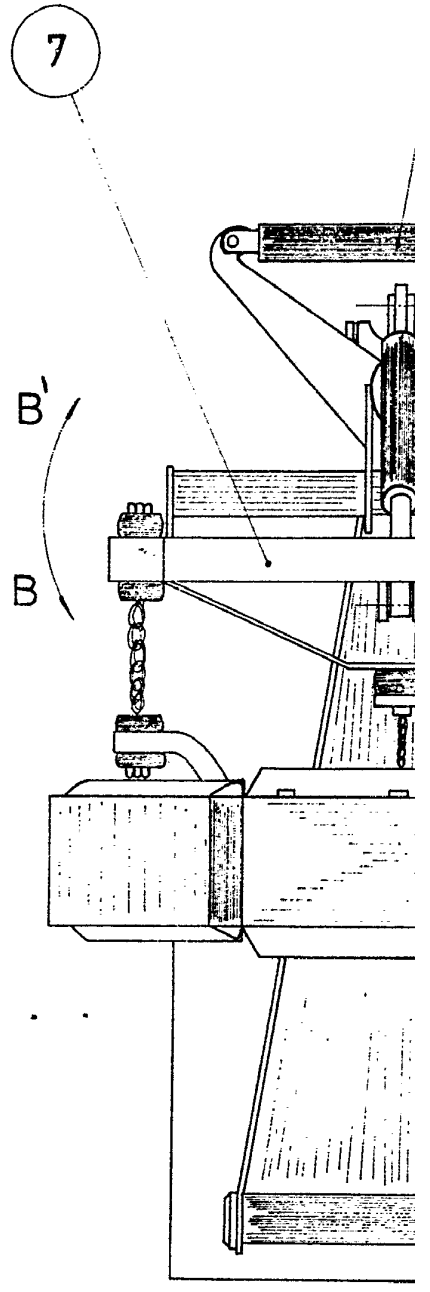
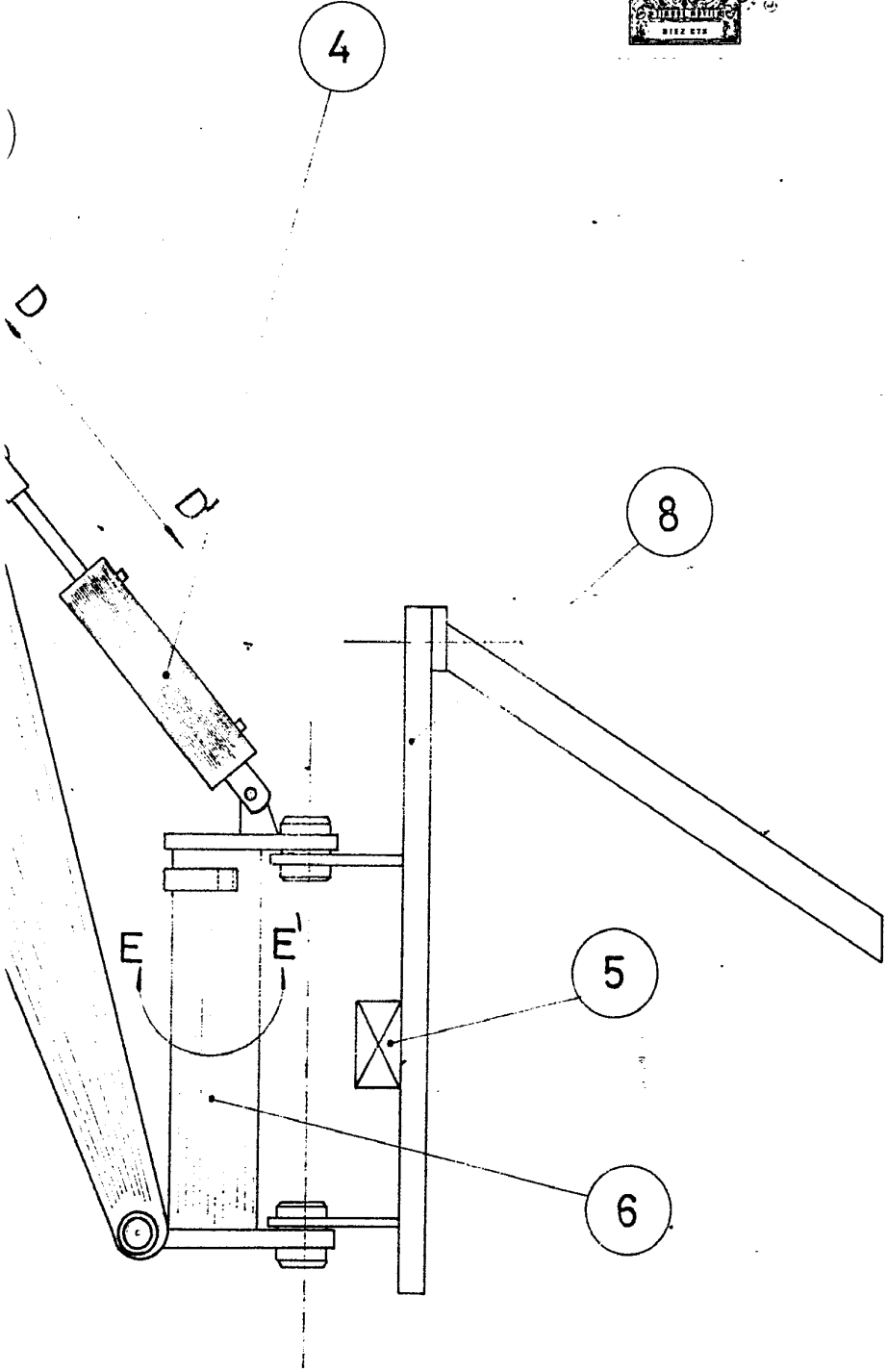
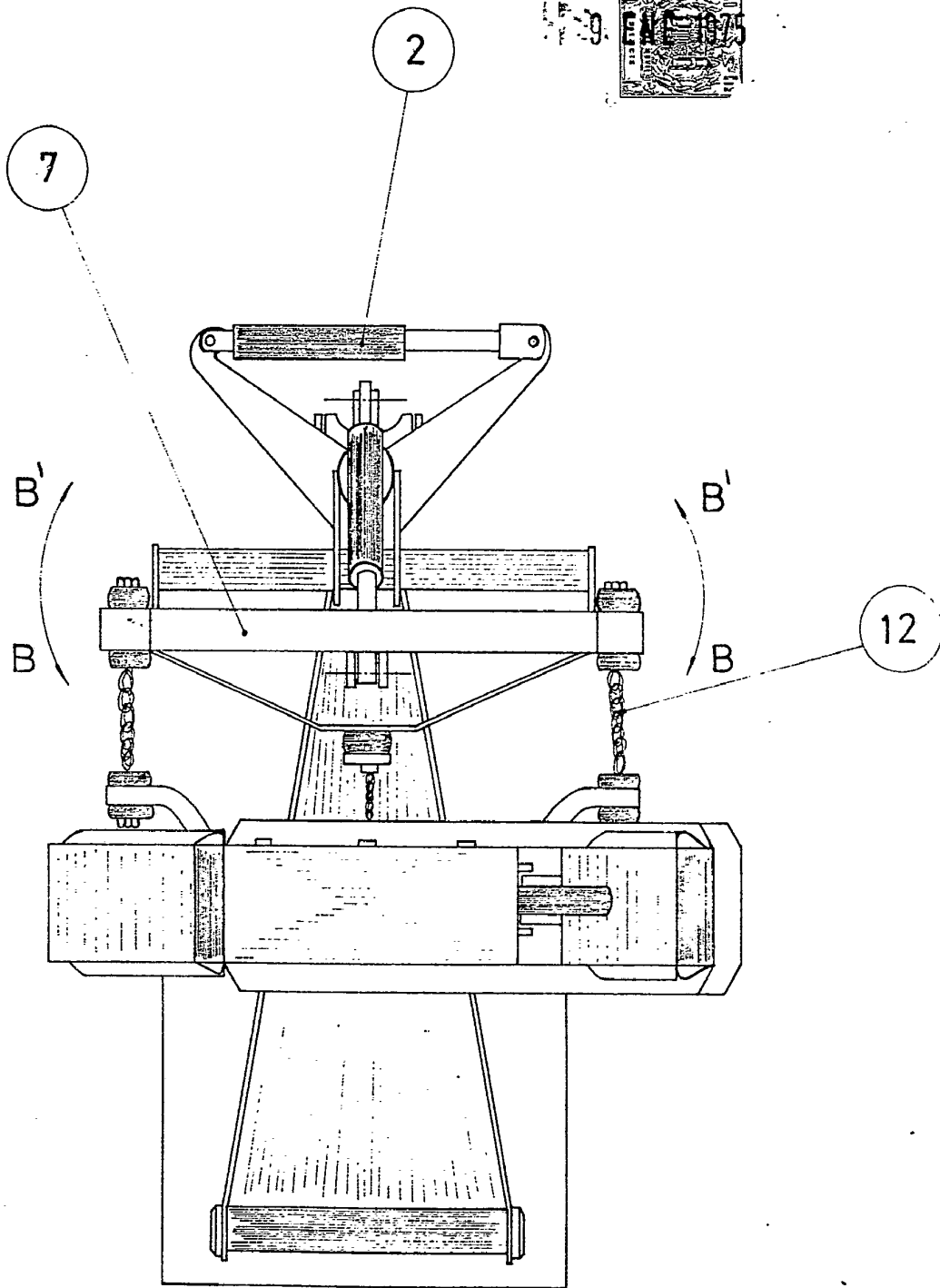


FIG. A





Escala variab



Escala variable  
 Madrid . 9 ENE 1975

Escala variable

BA

*[Handwritten signature]*