



433435

30 D/2

P A T E N T E      D E      I N V E N C I O N

---

433435

por VEINTE años

cuyo privilegio se solicita para España, sus territorios y plazas de soberanía, a favor de:

Robert BERNON

de nacionalidad francesa, domiciliado en 3, Rue Villedo, 75001 Paris, Francia, relativa a:

"PROCEDIMIENTO DE FIJACION POR RESORTE DE UN BOTON DE PRESION"

=====

Prioridad: Solicitud de patente en Francia nº 74.10457 de fecha 27 Marzo 1974.

433435



FG2-6-76

Int. Cl.:	A45C 13/12	30D10

MEMORIA DESCRIPTIVA

La invención se refiere a un procedimiento de fijación por resorte de un botón de presión, destinado en particular al cierre de bolsas de mano, portamonedas y artículos similares cuyo cierre está asegurado por la aproximación de dos ramas paralelas de un resorte. - - - - -

Se ha buscado desde hace largo tiempo mejorar los botones de presión de este tipo puesto que la experiencia muestra que la retirada del botón después del cierre es muy difícil, cualquiera que sea la forma del contorno de la caja y por consiguiente de la pared lateral que mantiene el resorte cuyas ramas paralelas son empujadas por el botón cuando tiene lugar su introducción. Esta dificultad resulta del hecho de que apoyándose el resorte sobre la superficie lateral, la única deformación posible no podía producirse más que en el punto de unión de las ramas, separadas por el botón, con la parte del resorte que se apoya sobre la pared de tapa. De ello resultaba que la elasticidad disponible era muy reducida, provocando así una retirada difícil del botón. - - - - -

Uno de los medios utilizados que permiten resolver esta dificultad consiste en dar una carrera más fácil a las ramas haciéndolas independientes la una de la otra. A este efecto, cada una de las ramas forma parte de un resorte independiente que se apoya sobre el contorno de la caja. Siendo la

433435



longitud del conjunto de los dos resortes superior a la longitud de los resortes utilizados anteriormente, se incrementa la elasticidad pero se topa con otra dificultad, la de la superposición de los resortes que hace el guiado de la parte macho mucho más incierta, teniendo ésta tendencia a inclinarse bajo la acción del par engendrado por la acción de cada una de las ramas del resorte situadas en planos diferentes. - - - -

El objeto de la presente invención es un procedimiento de fijación por resorte de un botón de presión destinado a permitir un cierre y una apertura fáciles, sin disminuir la fiabilidad del botón de presión después de un largo uso y reduciendo al mismo tiempo el coste de fabricación. Así, según la invención, se hace que el botón de presión con resorte de ramas paralelas no se apoye sobre la caja más que por medio de riostras que mantienen la separación de las ramas en ausencia del botón de cierre, separándose estas ramas de las riostras y apoyándose sobre el botón cuando tiene lugar su penetración o su retirada. - - - - -

Contrariamente a los botones de presión de tipos precedentes, las paredes que forman el contorno de la caja no desempeñan más que una función auxiliar que limita eventualmente la carrera lateral de la parte del resorte que rodea los extremos de estas ramas, en caso de introducción accidental de un cuerpo extraño cuya forma se separara notablemente del perfil del botón. No estando ya la elasticidad del resorte proporcionada sólo por la única zona de unión de las ramas con la parte bastante larga del resorte que une las ramas parale-

433435



las, sino por la totalidad del resorte, no solamente su longe-  
vidad está incrementada sino que la introducción, igual como  
la retirada, del botón están facilitadas sin impedir por ello  
un buen cierre. - - - - -

5. Además, la misma forma dada a la parte del resorte  
que une las ramas puede ser menos precisa obteniendo igual-  
mente excelentes resultados, puesto que esta parte no debe  
aplicarse sobre la pared de la caja. - - - - -

10. Otras ventajas y características resaltarán de la  
descripción siguiente dada con referencia al plano anexo que  
representa, a título de ejemplo no limitativo, una forma de  
realización del botón de presión con resorte montado sobre  
riostras, con que se realiza el procedimiento de la invención.

En el plano: - - - - -

15. La figura 1 representa la vista en planta y por enci-  
ma del botón de presión antes del cierre, - - - - -

20. la figura 2 representa la sección axial según la lí-  
nea II-II de la figura 1 de la caja exterior montada sobre la  
tapa que encierra el resorte después de la recepción del botón  
de cierre, y - - - - -

la figura 3 es una vista en planta de la tapa y de su  
resorte antes del montaje de la caja. - - - - -

25. pudiendo tomar el botón de presión las formas más di-  
versas, la caja exterior 1, figura 1, no ha sido representada  
más que para facilidad de la exposición. En este ejemplo, la

433435



caja 1 es circular y comprende cuatro garras de remachado 2 que permiten su fijación por debajo de la tapa 3, figura 2, La abertura 4 de la caja 1 está prevista para la inserción del botón 5, figura 2, que presenta, como los botones convencionales, un cuello 6 que está por encima de la parte cónica 7. La abertura 4 deja entrever las ramas rectilíneas 8 del resorte 9, figura 3. - - - - -

La tapa 3 termina en su parte central inferior por un tubo de remachado 10, figura 2, para su fijación sobre una parte cualquiera 11. Comprende, además, unas riostras de separación 12 y 13 que pueden obtenerse por un embutido de la cha pa 3, o por unos resaltes cualesquiera. Estas riostras están destinadas a mantener separadas las ramas rectilíneas 8 del resorte 9 y a centrarlas simétricamente con respecto a la abertura 4 para la recepción del botón de cierre 5. - - - - -

Se destacará que la parte de unión 14, de cada rama 8 con el arco 15 del resorte 9, no desempeña la función de flexión que esta parte desempeñaba anteriormente cuando el arco se apoyaba sobre el contorno de la tapa 3. En efecto, cuando se introduce el botón 5 en la abertura 4, el botón penetra progresivamente entre las ramas 8 y las separa dejando, simultáneamente o no, los bordes de las riostras de separación 12 y 13. Esto tiene por efecto aproximar ligeramente cada rama 8 de la parte del arco 15 que le está enfrentada, por un plegado muy pequeño de la parte de unión 14, pero sobre todo separar las ramas simétricas del arco 15, disminuyen-

1433435

30 DIC



do así su curvatura sin que este desplazamiento sea alterado incluso por un apoyo eventual sobre una parte cualquiera del contorno de la tapa 3. Así, se aprovecha la elasticidad total del arco 15 y no solamente la de los doblados de las partes

5. 14. - - - - -

La independencia del resorte 9 y del contorno de tapa 3 hace posible la utilización de cajas de formas muy diversas puesto que es suficiente prever solamente, para hacer posible el uso de la invención, unos vaciados de expansión 16 que evitan que, al paso de la parte más ancha del botón, la separación de las ramas paralelas 8 lleve la parte 15 en contacto con las paredes de tapa 3. Es interesante destacar que las ramas 8 están siempre mantenidas paralelas, por una parte, en razón de las riostras 12 y 13 y de su guiado entre el fondo de la tapa y los bordes de la abertura 4 haciendo imposible la introducción no axial del botón o un defecto de cierre, por otra parte, en razón de la elasticidad repartida en toda la extensión de la curvatura del resorte, evitando la fatiga, y las deformaciones que resultarían de la sola acción de la zona de unión 14. - - - - -

10.

15.

20.

Se ve así que se pueden dar al resorte 9 numerosas formas así como a la caja y a la tapa, pudiendo permanecer el resorte 9 continuamente fuera de contacto de las paredes laterales de la tapa 3, incluso cuando tiene lugar la introducción de botones de cierre cuya mayor anchura es superior al 10% de la anchura admitida o, por el contrario, tocar so-

25.

433435



lamente en parte las paredes de la tapa, debiendo la porción del resorte que no está en contacto con la pared ser suficiente para desplazarse hacia la pared sin alcanzarla cuando se pasa de un botón de anchura máxima a un botón que exceda de esta anchura en un 10%. - - - - -

5.

N O T A

Se declaran de novedad y propiedad para España, sus territorios y plazas de soberanía, las siguientes: - - - - -

R E I V I N D I C A C I O N E S

10. 1.- Procedimiento de fijación por resorte de un botón de presión, del tipo que comprende por una parte un resorte con ramas paralelas para la retención del botón de cierre, uniéndose estas ramas por una porción que rodea los extremos de las ramas y normalmente sin contacto con el contorno lateral de la tapa cuando dichas ramas se mantienen separadas por dos riostras y, por otra parte, una caja provista de un orificio de paso de dicho botón, reteniendo dichas ramas en la tapa, caracterizado porque se obliga a dicho resorte a mantenerse lateralmente en su plano exclusivamente por la presión que ejercen las ramas paralelas sobre las dos riostras, sin introducir esfuerzos por medio de ningún otro apoyo en ningún otro punto de su contorno. - - - - -

15.

20.

25.

2.- Procedimiento según la reivindicación 1, caracterizado porque se posiciona el resorte de tal manera que el desplazamiento de la parte del resorte, que rodea los extremos libres de las ramas mantenidas normalmente separadas por

433435



dichas riostras, esté limitado como máximo por una parte de la pared lateral de la tapa, siendo aún la porción del resorte que no entra en contacto momentáneo con la pared susceptible de desplazarse hacia dicha pared lateral sin alcanzarla en caso de una separación que exceda del 10% sobre la cota de mayor anchura admitida para el botón. - - - - -

5.

3.- Procedimiento según la reivindicación 1, caracterizado porque se posiciona el resorte en su tapa para que la parte del resorte que enlaza con cada una de dichas ramas rodeando sus extremos no se apoye, en ausencia de la introducción del botón, sobre ningún otro punto que dichas riostras sobre las cuales se apoyan las ramas del resorte. - - -

10.

4.- Procedimiento según cualquiera de las reivindicaciones 1 a 3, caracterizado porque se posiciona el resorte para que no se apoye en ninguna superficie lateral periférica en el curso de la introducción del botón. - - - - -

15.

5.- "PROCEDIMIENTO DE FIJACION POR RESORTE DE UN BOTON DE PRESION". - - - - -

Todo ello conforme se describe y reivindica en la presente memoria que consta de ocho hojas, foliadas y mecanografiadas por una sola de sus caras, y de una lámina de dibujos que la ilustra.

20.

MADRID, 30 DIC. 1974

P. A. M. CURELL SUÑOL



Fig:1

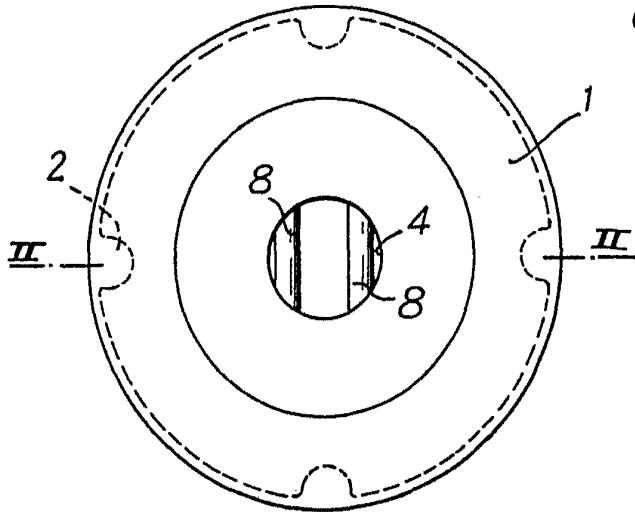


Fig:2

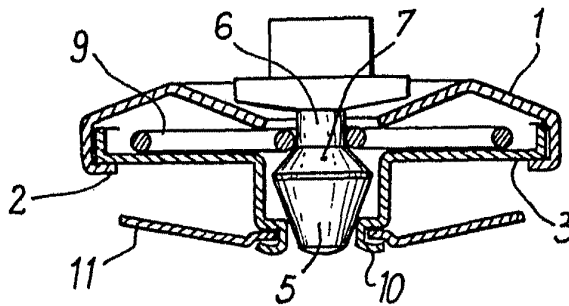
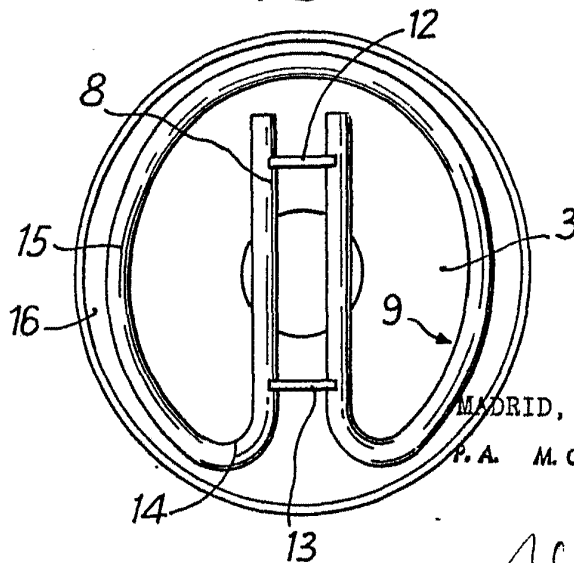


Fig:3



MADRID, 30 DIC. 1974  
P. A. M. CURELL SUÑOL

*Alvencuñ*