

433290

P A T E N T E        D E        I N V E N C I O N  
\*\*\*\*\*

por VEINTE años

cuyo privilegio se solicita para España, sus  
territorios y plazas de soberanía, a favor de:

JUMBERCA, S.A.

entidad española, domiciliada en Badalona (Bar  
celona), calle Jacinto Benavente núm. 70, re-  
lativa a:

"PERFECCIONAMIENTOS EN LAS DISPOSICIONES DE SE  
LECCION EN TELARES PARA GENERO DE PUNTO"

\*\*\*\*\*

Inventor: D. Juan Ramón Moreu Orobitg.

**POOR  
QUALITY**

Int. Cl. <u>D04B</u>

MEMORIA DESCRIPTIVA

5. La presente invención se refiere a unos perfeccionamientos en las disposiciones de selección en telares para género de punto, siendo la finalidad de los mismos la consecución de una más correcta correlación entre los sucesivos elementos que conducen al accionamiento de las agujas, y evitar desplazamientos excesivos en los propios elementos, que podrían dar lugar a extemporáneas evoluciones de aquellas agujas y a choques con las levas de formación. - - - - -

10. Los referidos perfeccionamientos se caracterizan porque la transmisión de los movimientos a las agujas, se lleva a cabo partiendo de unos jacks de selección que ejercen desplazamientos operativos en sentido longitudinal, y comunican sus acciones a unos jacks intermedios dotados de elementos de guiado para describir movimientos activos en orden a determinar a su vez la selección de las agujas, también en sentido longitudinal, y la consiguiente activación de las mismas para su recorrido de formación, de modo que los citados jacks intermedios poseen condición elástica en sentido anteroposterior, tal que, en sus desplazamientos sin funciones selectivas, absorben las fluctuaciones frontales del recorrido impuestas por las levas de ascenso. - - - - -

20. Otros objetos y características de la invención se irán dando a conocer en detalle a lo largo de la descripción que sigue, haciendo referencia a los dibujos ilustrativos que

25.

la acompañan. En los dibujos; - - - - -

Figura única, representa una sección en alzado de un telar circular, dotado de una disposición selectora según la invención, en situación de reposo. - - - - -

5. La referida disposición consta esencialmente de unos juegos compuestos por un jack de selección 1, un jack intermedio 2 y una aguja 3, operante conjuntamente en una fentura o cilindro 4. - - - - -

10. El jack de selección 1 es de tipo convencional, constando de un cuerpo plano 5 provisto de unos talones 6 algunos de los cuales son utilizados, y eliminados los restantes en cada caso. Este jack 1 opera en sentido longitudinal y obediendo al trazado que le imponen las correspondientes levas de selección 7 montadas en un cajetín solidario a una parte fija de la máquina. La retención frontal de este jack 1 se lleva a  
15. cabo por medio de unos muelles de gusanillo 8. - - - - -

La aguja es asimismo de tipo normal corriente, presentando un gancho 9 con palanquita de cierre 10, un talón 11 para el recorrido de formación de punto determinado por las levas de  
20. seguridad 12, de formación o recogida 13, de ascenso 14 y de seguridad en la recogida 15. La maniobra de esta aguja 3, la recibe en su cola 16 por medio del jack intermedio 2. - - - - -

El mencionado jack intermedio 2 posee especial contextura, tratándose de una pieza laminar plana, en metal elástico, formando dos ramas anterior 17 y posterior 18, ligeramente divergentes entre sí y unidas inferiormente por un codo 19. La rama  
25.

- anterior 17 posee una cabeza superior 20 con picc delantero 21 que se aplica en el borde de la correspondiente leva. La rama posterior 18 tiene menor anchura que la primera para poder ejercer flexiones elásticas, y se apoya por su borde trasero mediante sendos resaltes 22 y 23. Este jack 2 tiene un borde plano 24 en la cabeza 20 para efectuar contacto con la cola 16 de la aguja 3, y otro borde plano 25 en su codo 19 para recibir el impulso del jack de selección 1. Los desplazamientos de este jack intermedio 2, tienen lugar por medio de su cabeza 20 al surcar el recorrido marcado por las levas de seguridad 26, y las de ascenso 27 y 28. Esta última leva 28 es también operante en las fases de no selección del jack 2, para lo cual tiene unas rampas 29 y 30, que actúan sobre el jack intermedio determinando el movimiento de la rama anterior 17, en dirección anteroposterior, según la flecha F.

- El comportamiento de la presente disposición, es como sigue. El jack de selección 1 opera bajo el gobierno de sus talones 6 al seguir el recorrido A señalado por las levas 7, con lo que realiza las pertinentes acciones longitudinales contra el jack intermedio 2. Este jack 2 puede optar por un recorrido de selección B, o bien por otro recorrido sin selección C, con lo cual acciona o deja de accionar, respectivamente, la aguja 3 en movimiento de sentido longitudinal, siguiendo asimismo unos recorridos operante D o inoperante E en cada caso. - - - - -

Los desplazamientos del jack intermedio 2 para las fases de recorrido no selectivo C, tienen lugar discurriendo

5. entre los planos inclinados 29 y 30 donde recibe una presión frontal. De acuerdo con la propiedad elástica de este jack 2, la mencionada presión frontal es absorbida por la rama trasera 18, de mayor elasticidad por su menor anchura, con lo que el conjunto del jack no sufre oscilación alguna, por lo que no está sometido a las basculaciones propias de análogos jacks de tipo corriente. Este proceder reporta un comportamiento ventajoso comparativamente con los expresados jacks intermedios ordinarios, toda vez que los jacks 2 inherentes a la invención no alteran su postura estable, ejerciendo sólo las flexiones de su rama posterior 18 en las fases no selectivas. Ello significa una mejor relación con los restantes elementos de la transmisión, la ausencia de rebotes y una realización más simple al carecer de ejes de giro para la basculación. - - - - -

10.

15.

20. Describas convenientemente las características de la invención, se hace constar que en la misma podrán introducirse cuantas variantes de detalle pueda aconsejar la experiencia, siempre que con ello no se modifique la esencialidad de la misma que es la que se resume y concreta en las reivindicaciones que siguen. - - - - -

N O T A

Se declaran de novedad y propiedad para España, sus territorios y plazas de soberanía, las siguientes: - - - - -

25. REIVINDICACIONES

1.- Perfeccionamientos en las disposiciones de selección

en telares para género de punto, caracterizados porque la transmisión de los movimientos a las agujas, se lleva a cabo partiendo de unos jacks de selección que ejercen desplazamientos operativos en sentido longitudinal, comunicando sus acciones a unos jacks intermedios dotados de elementos de guiado para describir movimientos activos en orden a determinar a su vez la selección de las agujas, también en sentido longitudinal, y la consiguiente activación de las mismas para su recorrido de formación, de modo que los citados jacks intermedios poseen condición elástica en dirección anteroposterior, tal que, en sus desplazamientos sin funciones selectivas, absorben las fluctuaciones por presión frontal impuestas por el grueso activo de las levas de ascenso. - - - - -

5.

10.

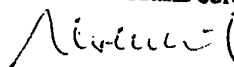
2.- "PERFECCIONAMIENTOS EN LAS DISPOSICIONES DE SELECCION EN TELARES PARA GENERO DE PUNTO". - - - - -

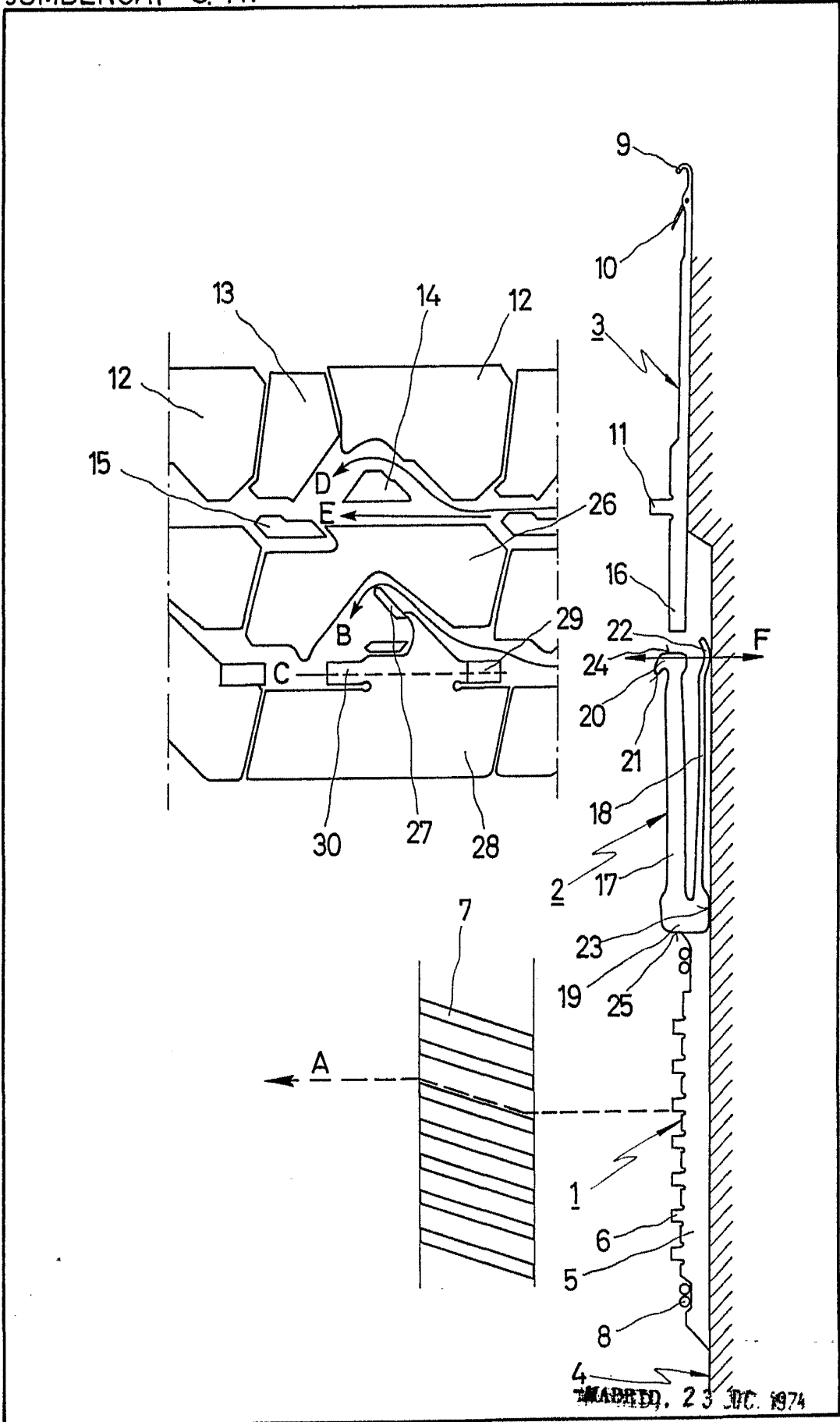
15.

Todo ello conforme se describe y reivindica en la presente memoria que consta de seis hojas, foliadas y mecanografiadas por una sola de sus caras, y de una figura que la ilustra.

MADRID, 23 DIC 1974

P. A. M. CURELL SUÑOL





MARID. 23 DIC. 1974

PA. M. CURELL SUÑER