

433260

Int. Cl. ~~60714~~
G07F 17/32

- 7 JUN 1976

CONCEDIDA

MEMORIA DESCRIPTIVA

Correspondiente a una PATENTE DE INVENCION por veinte años.

A favor de

FSTACO, S.A., de nacionalidad española.

Residente en MADRID.-Hnos. García Noblejas, 39

p o r :

"MEJORAS INTRODUCIDAS EN LA CONSTRUCCION DE MAQUINAS DE APARATOS RECREATIVOS MEDIANTE LA APLICACION DE UN CIRCUITO CERRADO DE TELEVISION".

POOR
QUALITY

- La presente memoria descriptiva tiene como fin la declaración del objeto sobre que ha de recaer el privilegio de explotación industrial y comercial exclusiva en el territorio nacional de una Patente de Invención conforme a la legislación vigente
- 5.- en materia de Propiedad Industrial que según expresa el enunciado trata de "mejoras introducidas en la construcción de máquinas de aparatos recreativos mediante la aplicación de un circuito cerrado de televisión", utilizable en todos los tipos de aparatos accionados por monedas de estas características.
- 10.- El aparato que se describe a continuación está compuesto fundamentalmente por dos partes bien diferenciadas; una primera formada por un juego recreativo convencional, que en este caso representa, con modelos de pequeño tamaño, una carrera de coches en la que el jugador debe demostrar su habilidad haciendo circular (mediante la manipulación de un volante exterior y una palanca de cambio de marcha) un pequeño automóvil, réplica de un modelo de competición, sobre una pista móvil y sin fin, la velocidad de la cual está determinada por un pedal, asimismo exterior, que simula el acelerador del automóvil y una segunda
- 15.- parte, aplicable a cualquier tipo de juego, compuesta por una pequeña cámara de televisión que colocada en el interior del aparato con un ángulo conveniente, y movida opcionalmente desde el exterior mediante unos mandos o interruptores de forma que pueda dar distintas vistas del decorado interior, facilitará a partir de unas figuras tridimensionales, una imagen aparentemente real en un tubo de rayos catódicos de los utilizados
- 20.- comúnmente en los televisores comerciales, a través del cual verá el jugador el desarrollo del juego.
- 25.- La novedad del presente sistema consiste en que mediante
- 30.- la utilización de modelos o maquetas de tamaño conveniente y

siguiendo la técnica cinematográfica, se puede dar al jugador una sensación de realidad imposible de conseguir en las máquinas recreativas convencionales.

35.-

Para facilitar la comprensión del presente sistema y a título únicamente informativo, se acompaña a la presente descripción un dibujo esquemático del aparato, en el que se han marcado números referenciando cada una de sus partes componentes, así como la disposición de los elementos que lo forman.

40.-

En la figura 1 el aparato está compuesto por un mueble (1) en el interior del cual se ha montado un bastidor (2) oscilante sobre los ejes (3) que están unidos al motor de cambio de marcha (4) mediante la biela (5). Este motor (4) es actuado eléctricamente en un sentido u otro, mediante unos interruptores (6) accionados por el cambio de marcha (7) y producirá una inclinación necesaria en la pista para que el automóvil no se

45.-

salga de ella en los momentos precisos de tomar las curvas marcadas en la misma. Sobre dos rodillos (8) solidarios de los ejes (3) se ha montado una cinta sin fin (9) de material convenientemente elástico en la superficie de la cual está grabada la forma de una carretera sobre la que se adhieren los elementos constitutivos de la decoración, tales como maquetas de

50.-

casas, árboles, señales de tráfico, etc. Esta cinta sin fin es movida a velocidad variable mediante el motor (10), el eje del cual está unido a uno de los rodillos (8) mediante la transmisión (11) y cuya alimentación eléctrica le llega a través de un reóstato (12) montado sobre el pedal acelerador (13).

55.-

60.-

El pequeño automóvil es atravesado por un eje (14) en la parte central del cual se ha montado un engranaje de husillo que ataca sobre un piñón de las mismas características unido a la articulación de sus ruedas delanteras, de tal forma que

65.- si este eje girara a derecha o izquierda, las ruedas se moverían en uno u otro sentido. En un extremo de este eje se ha montado el motor de volante (15) que es alimentado eléctricamente por unos reostatos (16 y 17) que harán girar a dicho motor en un sentido u otro según la dirección que se le dé al volante.

70.- En un lugar conveniente y montada sobre un soporte articulado susceptible de determinar su posición e inclinación mediante los motores de situación (18 y 19) opcionalmente actuables por los pulsadores (20 y 21) se ha montado una pequeña cámara de televisión (22) especialmente adecuada para esta función y que puede ser, según su clase, para recibir en color o blanco y negro, la imagen proporcionada por la cual es tratada y amplificada por el circuito electrónico (23), a fin de convertirse en imágenes del juego que se está desarrollando en el tubo de rayos catódicos (24) dispuesto a este fin en el frontal del aparato a una altura media adecuada para su óptima visualización por el jugador.

REIVINDICACIONES

80.- 1a).- "MEJORAS INTRODUCIDAS EN LA CONSTRUCCION DE MAQUINAS DE APARATOS RECREATIVOS MEDIANTE LA APLICACION DE UN CIRCUITO CERRADO DE TELEVISION" que se caracteriza porque sobre un juego recreativo convencional, se disponen una o varias pequeñas cámaras de televisión que transmiten las imágenes después de tratadas y amplificadas a través de los circuitos electrónicos necesarios hasta uno o varios tubos de rayos catódicos, visibles para el o los usuarios y a través de los cuales recibirá o recibirán una sensación tridimensional del juego que están practicando.

90.- 29).- "MEJORAS INTRODUCIDAS EN LA CONSTRUCCION DE MAQUINAS DE APARATOS RECREATIVOS MEDIANTE LA APLICACION DE UN CIRCUITO CERRADO DE TELEVISION" según la primera reivindicación, caracterizadas porque la cámara o cámaras de televisión apuntadas en la primera reivindicación son susceptibles de diversos enfoques sobre el juego convencional manejados por los usuarios mediante mandos adecuados relacionados con el juego que se está desarrollando.

100.- 30).- "MEJORAS INTRODUCIDAS EN LA CONSTRUCCION DE MAQUINAS DE APARATOS RECREATIVOS MEDIANTE LA APLICACION DE UN CIRCUITO CERRADO DE TELEVISION" según las anteriores reivindicaciones, caracterizadas porque el juego convencional mencionado puede estar en cualquier espacio del mueble que comprende el conjunto, pudiendo, con este motivo, dimensionar el mencionado mueble en función solamente de las conveniencias de su uso.

105.- 41).- "MEJORAS INTRODUCIDAS EN LA CONSTRUCCION DE MAQUINAS DE APARATOS RECREATIVOS MEDIANTE LA APLICACION DE UN CIRCUITO CERRADO DE TELEVISION" según las reivindicaciones primera y segunda, que se caracterizan porque tanto el juego convencional como las pequeñas cámaras de televisión a las que nos venimos refiriendo, pueden estar ubicados en lugares diferentes de los tubos de imagen, ya que para la transmisión al tubo o tubos de todos los efectos, solamente son precisos cables eléctricos.

115.- 52).- "MEJORAS INTRODUCIDAS EN LA CONSTRUCCION DE MAQUINAS DE APARATOS RECREATIVOS MEDIANTE LA APLICACION DE UN CIRCUITO CERRADO DE TELEVISION".

La presente memoria descriptiva consta de cinco hojas foliadas y mecanografiadas por una sola cara, componiendo un total de ciento dieciocho líneas, incluidas las presentes.

Madrid, 21 de Diciembre de 1.974.-

Edo. And. 1.974

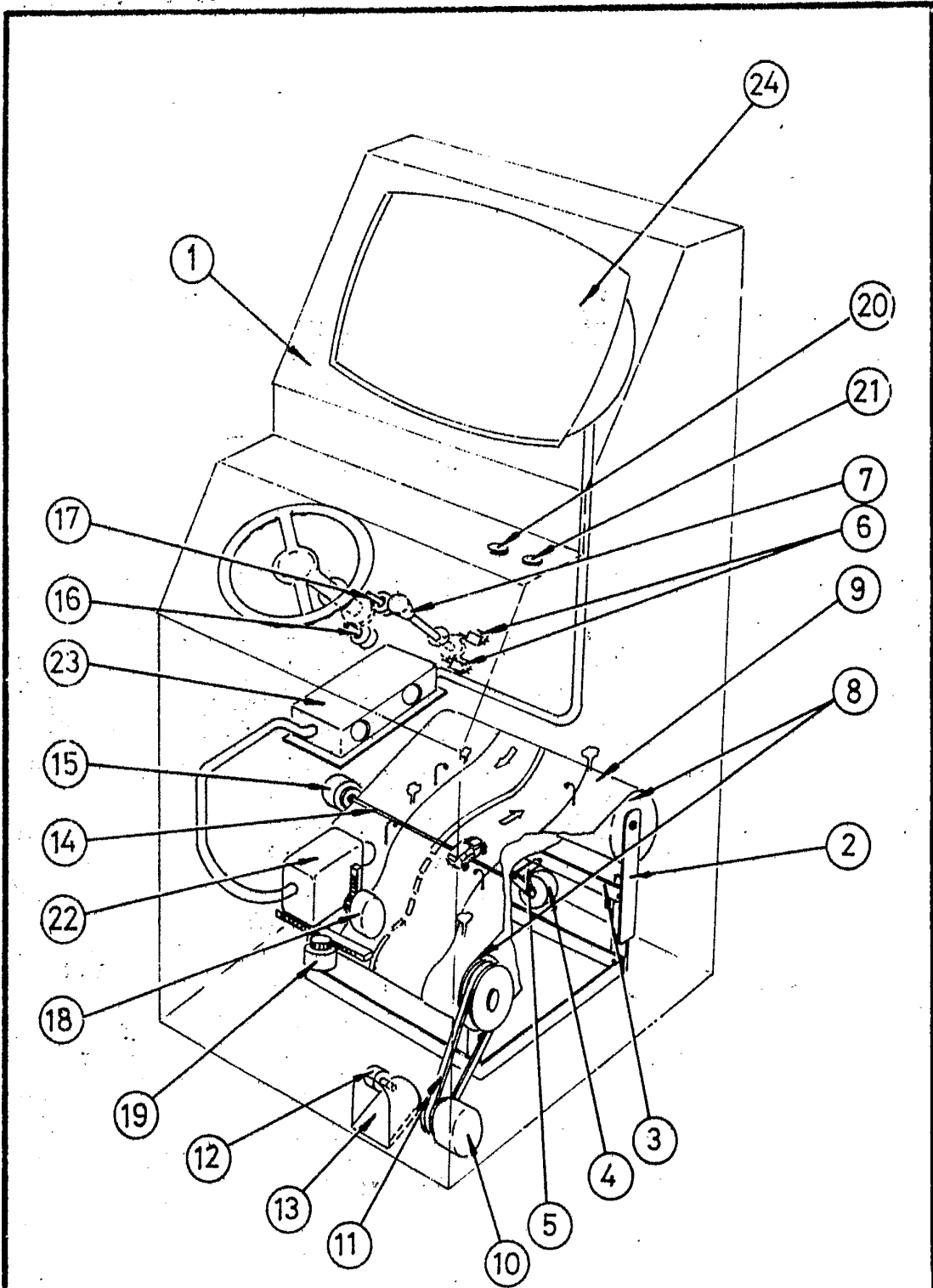


Fig.1

MADRID, 21 DICIEMBRE 1.974

P.A.

REGISTRADO
P.R.

Excmo. Sr. Director General

ESCALA VARIABLE