



433220

Int. Cl.: F04C 3/292

ANULADO
PROCESO PARA LA CONCESION
DE PATENTES DE INVENCION
A LA OFICINA DE PATENTES

MEMORIA DESCRIPTIVA
para solicitar
PATENTE DE INVENCION
en

E S P A Ñ A

Por: VEINTE AÑOS.

Por: "SISTEMA DE CUBRICION DE EDIFICIOS"

A favor de:

DON FRANCISCO PEREZ LOPEZ, de naciona-
lidad Española.

Domiciliado en:

SEVILLA, Francisco Moragás, 52.

El objeto de la presente solicitud de
patente de invención se refiere a un "sistema de cubrición -
de edificios" que aporta innovaciones esenciales determina-
tivas del logro de las siguientes ventajas sobre lo actual-
mente conocido:



a).- Está pensado tanto para la cubrición de viviendas unifamiliares como para cubrir edificios de más de una planta, siempre que las luces entre muros de carga lo permita, y a base de cerchas de madera.

10 b).- Tanto el montaje como el empàlme entre los diversos elementos se efectúa de forma rápida y eficaz, a base de elementos metálicos atornillados.

c).- El coste de los elementos así como su montaje es muy pequeño.

15 d).- Pueden ser combinados diversos tipos de cerchas entre sí.

En el plano adjunto se han representado tres posibilidades de cubrición de edificios, sin que las mismas abarquen exhaustivamente todas posibilidades, ya que existirán tantas variantes como tipos de cerchas esencialmente distintas, y sin más que variar de posición cualquiera de los travesaños que forman la misma.

20 La figura 1 representa una solución a base de cerchas con ángulo en el vértice de 125° , y reforzados sus lados a base de travesaños perpendiculares a los lados del vértice obtuso y aproximadamente por su punto medio. Asimismo hay otros travesaños que completan la sujección de aquellos así como otros en el vértice.

25 La figura 2 representa otra posible solución a base de ángulos de 90° y 45° , y con dos planos horizontales totalmente distintos y formando triángulos restángulos.

30 Otra posibilidad principalmente enfocada a resolver el problema de cubrición con tejados en que se apoyan en distintos planos, viene representada en la figura 3, cuya formación viene marcada por las figuras 1 y 2.

35



El empálme de los elementos que componen la cercha se puede efectuar a base de elementos metálicos atornillados a la madera.

40 En cuanto al tipo de madera a emplear, pudiera ser principalmente de pino o castaño, aunque pudiera emplearse cualquier tipo de madera con resistencia adecuada, tratándose esta adecuadamente al objeto de preservarla de la pudrición, enmohecimiento, carcoma o termitas para asegurar su durabilidad estructuras.

45 Como se puede apreciar en todos los dibujos, las cerchas se situaran paralelamente sobre la planta a cubrir, estando unidos entre sí mediante correas.

-:- N O T A -:-

50 Los puntos de invención propios y nuevos que se presenta para que sean objeto de este registro de Patente de Invención en España, por veinte años, son los siguientes:

R E I V I N D I C A C I O N E S

55 1ª).- "Sistema de cubrición de edificios", caracterizado porque el mismo se desarrolla a base de cerchas de madera, pudiendo adaptar los travesaños que forma la misma, una pluralidad de formas en función de los ángulos que forman las dos aguas de un tejado.

60 2ª).- "Sistema de cubrición de edificios", según reivindicación anterior, caracterizado porque las cerchas se colocan paralelamente entre sí sujetas mediante correas.

3ª).- "Sistema de cubrición de edificios", según reivindicación anterior, caracterizado porque las mismas están dotadas de unos travesaños para reforzarla.

65 4ª).- "Sistema de cubrición de edificios", se--

207



gún reivindicaciones anteriores, caracterizado porque el em-
palme de los elementos que componen la misma se puede efec-
tuar a base de elementos metálicos atornillados a la madera.

5º).- "SISTEMA DE CUBRICION DE EDIFICIOS".

70

Tal y como se ha descrito en la memoria que ante-
cede y para los fines que se han especificado,

Consta la presente memoria descriptiva de cuatro
hojas escritas a máquina por una sola cara.

Madrid, 20 de Diciembre de 1.974.

75

~~DOMINICO DIAZ UNGRIA~~
[Handwritten signature]

[Handwritten initials]

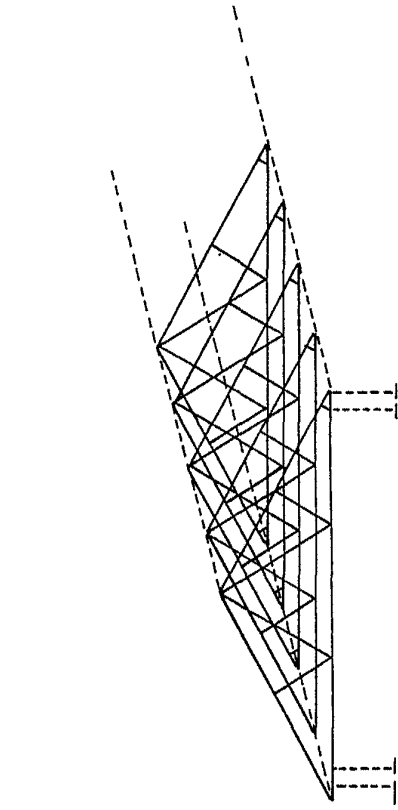


Fig 1

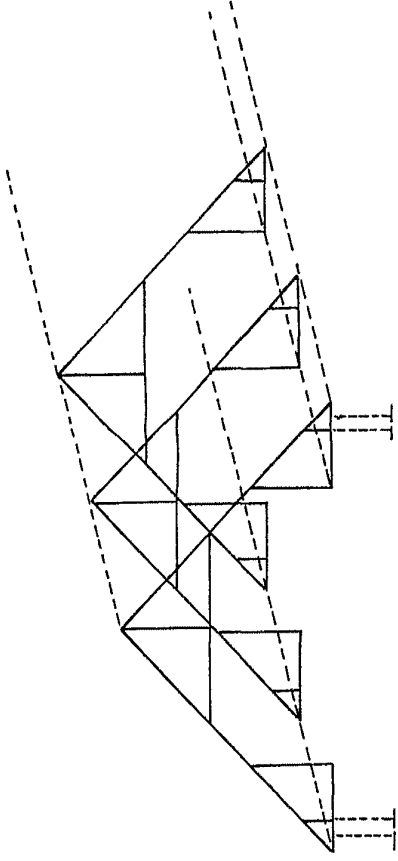


Fig 2

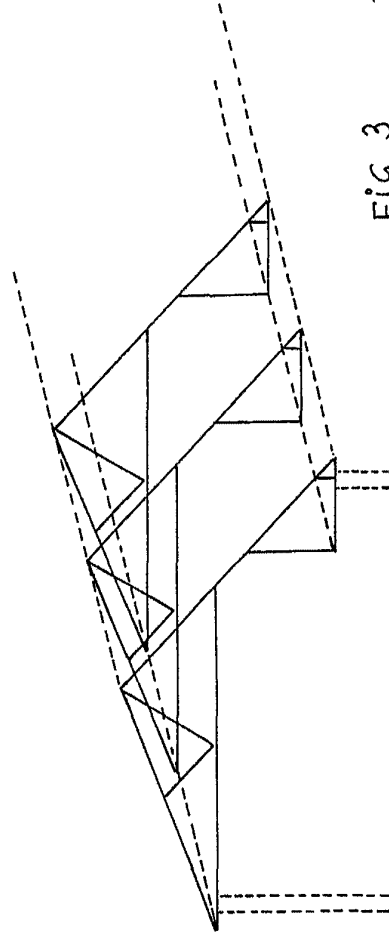


Fig 3



ESCALA VARIABLE

D. FRANCISCO PEREZ LOPEZ

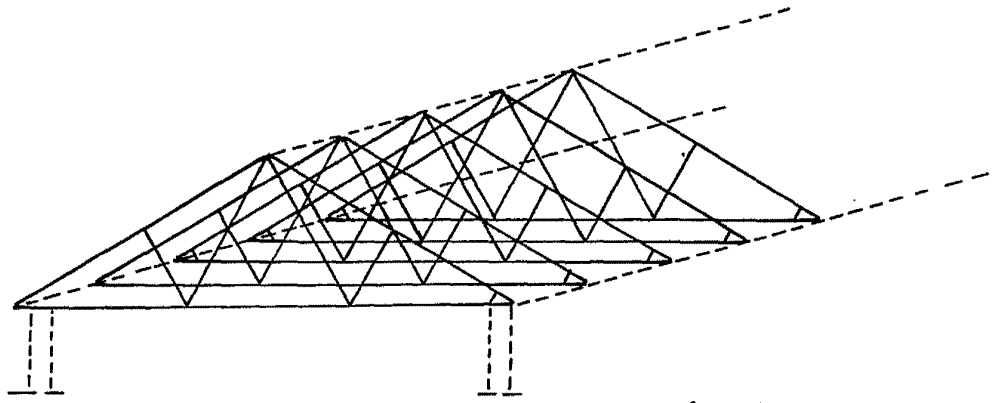


Fig 1

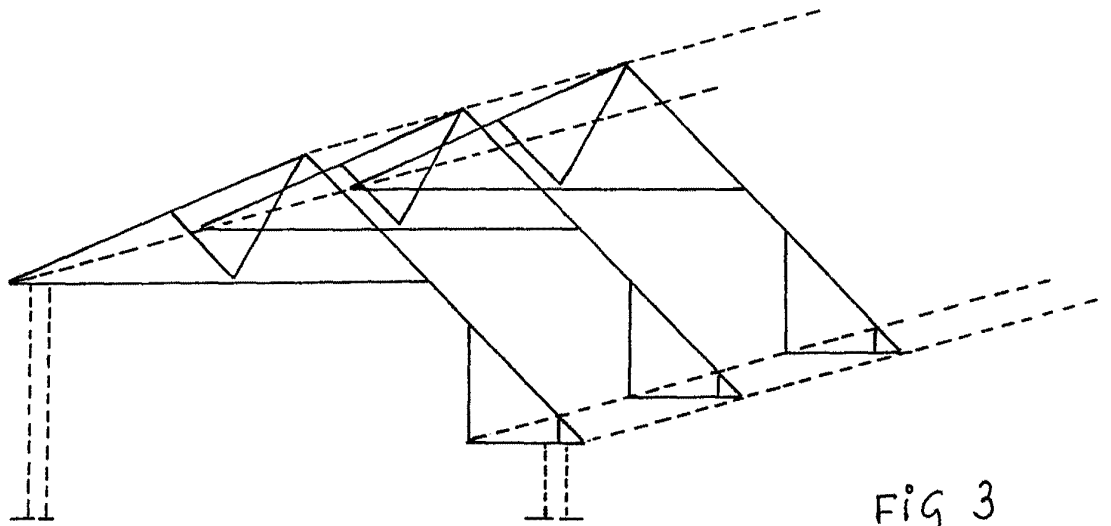


Fig 3

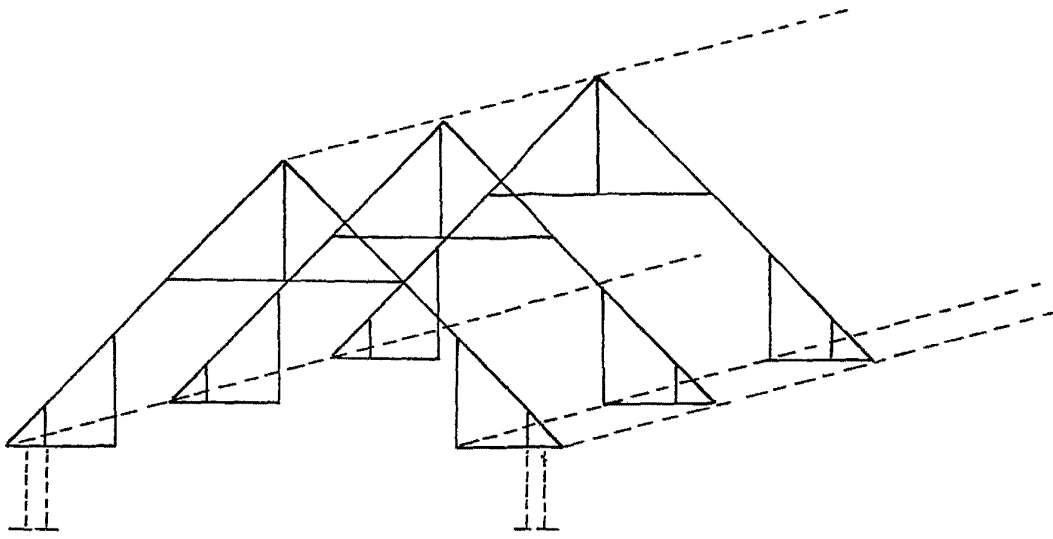


Fig 2

3

~~INSTITUTO VENEZOLANO DE INVESTIGACIONES CIENTÍFICAS~~
~~INSTITUTO VENEZOLANO DE INVESTIGACIONES CIENTÍFICAS~~

ESCALA VARIABLE