

432933

CONCEDIDA

19 OCT. 1976

PATENTE  
DE  
INVENCION

por "PERFECCIONAMIENTOS EN LOS DISPOSITIVOS DE SEGURO DE PERCUSION PARA ARMAS DE FUEGO PORTATILES", a favor de la firma alemana CARL WALTHER, domiciliado en D-7900 ULM/DONAU Wilhelmstrasse, 28 (ALEMANIA).

Int. Cl. F41C

MEMORIA DESCRIPTIVA

5. El invento se refiere a perfeccionamientos en los dispositivos de seguro de percusión para armas de fuego portátiles, en especial pistolas automáticas, con percutor basculable temporalmente hacia fuera del campo de acción del gatillo.

10. Un dispositivo de este tipo ha sido a conocer por la patente alemana nº 670.241, según la cual el extremo posterior del percutor es hecho bascular en torno de su punta hacia fuera del campo de acción del gatillo por medio del eje del seguro, dispuesto en la palanca del sistema de seguridad, al

asegurarse el arma. Ahora bien, el inconveniente a este particular es que el dispositivo depende del seguro que ha de ser accionado y, por ejemplo, no es utilizable en pistolas en que, a efectos de disparar rápidamente, el gatillo desamartillado es armado al tirar del disparador, sin que antes de disparar sea preciso quitar el seguro, puesto que el arma cargada es llevada desamartillada y sin seguro.

Es conocida asimismo una pistola, en la que el percutor es basculable, tanto estando la pistola asegurada, como también cuando está quitado el seguro. Ahora bien, como por motivos de construcción el accionamiento para el movimiento de basculación se halla dispuesto dentro del seguro y, por consiguiente, se dispone tan solo de un campo de basculación relativamente pequeño, el eje del seguro se vé forzosamente debilitado de tal modo en la sección transversal de material, que tal como demuestra la práctica existe peligro de rotura del eje del seguro ya después de poco uso del arma.

La misión y finalidad del invento estriban entonces en evitar los inconvenientes citados anteriormente, y en proponer un dispositivo ventajoso en cuanto a piezas de construcción, que impida el disparo impremeditado del arma, por ejemplo, como consecuencia de empuje o golpe sobre el gatillo del arma cargada, para lo cual el percutor es basculable hacia fuera del campo de acción del gatillo, independientemente de la palanca del seguro.

Esto se consigue conforme al invento de acuerdo con la parte caracterizante de las reivindicaciones.

A continuación se describe el invento con más detalle a base del ejemplo de realización representado en los dibujos, mostrando

La fig. 1, una sección longitudinal parcial a través del arma, en posición de seguro y amartillada;

la fig. 2, una sección transversal a través de la parte del cierre, en la dirección A-A según la fig. 3;

5. la fig. 3, una sección longitudinal parcial a través del arma cargada, en el momento de la detonación del cartucho;

la fig. 4, un detalle constructivo de la vista del gatillo en la dirección de la flecha B según la fig. 1.

De acuerdo con la fig. 1 el arma 1 representada se halla cargada, asegurada y desamartillada. A este particular, el percutor 2, basculable y situado en su posición inferior, se encuentra con su extremo posterior 3 delante del avellanado 4 del gatillo 5, de modo que incluso al ser golpeado o empujado el gatillo 5, por ejemplo, como consecuencia de caída, este último no entre en contacto con el percutor 2 debido a penetrar el extremo 3 en el avellanado 4, con lo que no se dispara el arma. En estado desamartillado, el percutor está todavía asegurado adicionalmente por el hecho de que con el collarín 6 se apoya contra la periferia exterior de la palanca 7 del seguro, viéndose por consiguiente impedido a seguir moviéndose en dirección al cartucho. 8. Al accionarse el disparador 9 del arma 1 mostrada en la fig. 3, la palanca de disparo 11, soportada asimismo sobre el eje 10 del gatillo 5, es hecha bascular de la manera conocida a través de la varilla 9' del disparador y de la pieza armadora 9", con lo que la corredera 13 representada en la fig. 2 en su posición superior y dispuesta en la parte del cierre 12 de manera movable detrás del eje 7 del seguro, es desplazada hacia arriba en contra de la acción del muelle compresor 14. La corredera 13, que hasta ahora servía de la manera conocida como bloqueo del percutor,

10.

15.

20.

25.

30.

- se hace ahora cargo, conforme al invento, de conducir y arrastrar consigo el percutor 2 mediante la prevista escotadura 15 de forma de segmento circular, de modo que al moverse la corredera 15 hacia arriba a lo largo de un recorrido relativamente largo, accionando para ello el disparador 9, con lo que es armado al mismo tiempo el gatillo 5 a través de la uña 5', el extremo posterior 3 del percutor 2 es hecho bascular hacia arriba hasta la posición activa de la superficie de tope 16 del gatillo 5. Al ser alcanzada la posición extrema posterior del gatillo 5, éste se dispara de la manera conocida hacia adelante, choca conforme a la fig. 3 con su superficie de tope 16 contra el extremo posterior 3 del percutor 2, teniendo lugar el disparo, puesto que ahora el collarín 6 del percutor puede penetrar en la escotadura 17 del eje del seguro. Después del disparo, el arma queda cargada de nuevo automáticamente, de la manera conocida, adoptando entonces el eje 7 del seguro la posición mostrada en la fig. 1. Al bascular el eje 7 del seguro a la posición de seguro, queda el gatillo 5 desarmatillado de la manera conocida. Al soltarse y volver el disparador 9 hacia atrás antes de dispararse el arma, así como al desarmatillarse el gatillo 5, la corredera 13, junto con el percutor 2, es devuelta por la acción del muelle compresor 14 nuevamente a su posición de partida, de modo que el arma queda de nuevo asegurada contra un disparo impremeditado. Para hacer posible el movimiento de basculación del percutor, y tal como se puede apreciar en las figs. 1 y 3, se ha previsto en el eje 7 del seguro, en el campo de basculación entre posición de seguro y posición de disparo, una escotadura 19 para el percutor, mientras que conforme a la fig. 2 se ha dispuesto en la parte del cierre 12 un agujero alargado 20 para la conducción del percutor.

- tor 2. En el avellanado 4 del gatillo 5, y tal como muestra la fig. 4, se ha previsto asimismo una liberación 21 similar a una ranura, tangente con el borde superior al avellanado 4, de modo que en el proceso del armar la pistola, se evite que el extremo posterior 3 del percutor 2 entre en contacto con el gatillo 5.

N O T A

- Hecha la descripción del presente invento se hace constar que esta solicitud se acoge a la prioridad de la solicitud alemana nº P 23 62 464.8, depositada el día 15 de Diciembre de 1.973, y que se declaran como nuevas y de propia invención las reivindicaciones siguientes:

- 1.- Perfeccionamientos en los dispositivos de seguro de percusión para armas de fuego portátiles, en especial pistolas automáticas, con percutor basculable temporalmente hacia fuera del campo de acción del gatillo, caracterizados porque, al ser accionado el disparador, la conocida palanca de disparo, sustentada sobre el eje del gatillo, es hecha bascular en su recorrido en el sentido de las agujas del reloj por la serie de órganos asimismo conocidos, con lo que con su superficie saliente hace que una corredera se mueva hacia arriba en contra de la acción de un muelle compresor, siendo el perno, que con su collarín está conducido en una escotadura de forma de sector circular de la corredera, hecho bascular automáticamente desde su posición inferior, libre de contacto con el gatillo, hasta su posición efectiva.

2.- Perfeccionamientos de acuerdo con la reivindicación 1,

caracterizados porque, en la zona de la posición inferior del percutor, está previsto para su extremo posterior un avellanado en el gatillo.

5. 3.- Perfeccionamientos, de acuerdo con las reivindicaciones 1 y 2, caracterizados porque, a efectos de evitar que en el proceso de armar el arma entre el extremo posterior del percutor en contacto con el gatillo, el avellanado del gatillo está dotado de una liberación a manera de ranura, tangente al borde superior del avellanado.

10. 4.- Perfeccionamientos, de acuerdo con las reivindicaciones 1 a 3, caracterizados porque en el eje del seguro, en el campo de basculación entre posición de disparo, está prevista una escotadura para el percutor.

15. 5.- Perfeccionamientos, de acuerdo con las reivindicaciones 1 a 4, caracterizados porque la guía para el percutor en la parte del cierre está conformada a manera de agujero alargado.

6.- Perfeccionamientos en los dispositivos de seguro de percusión para armas de fuego portátiles.

20. Según se describe y reivindica en la presente Memoria que consta de seis hojas foliadas y mecanografiadas por una sola cara y de una lámina de dibujo.

Madrid, a 14 de Diciembre de 1.974

CARL WALTHER

p.a.

JAIME ISZKO  
p. p.

Firmado: JOSE L. MCRA

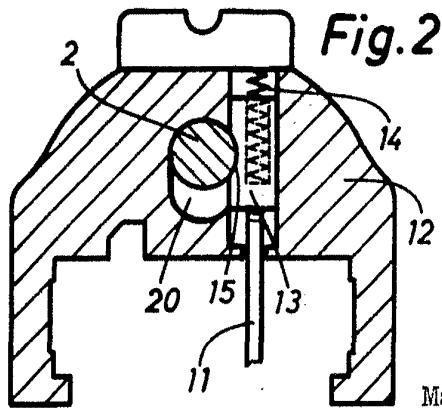
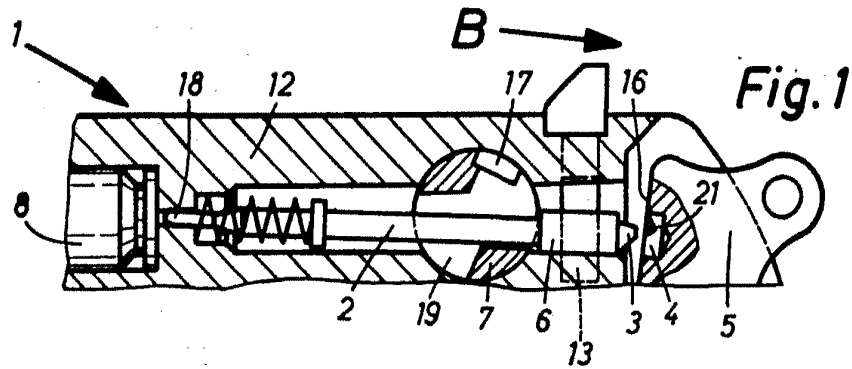
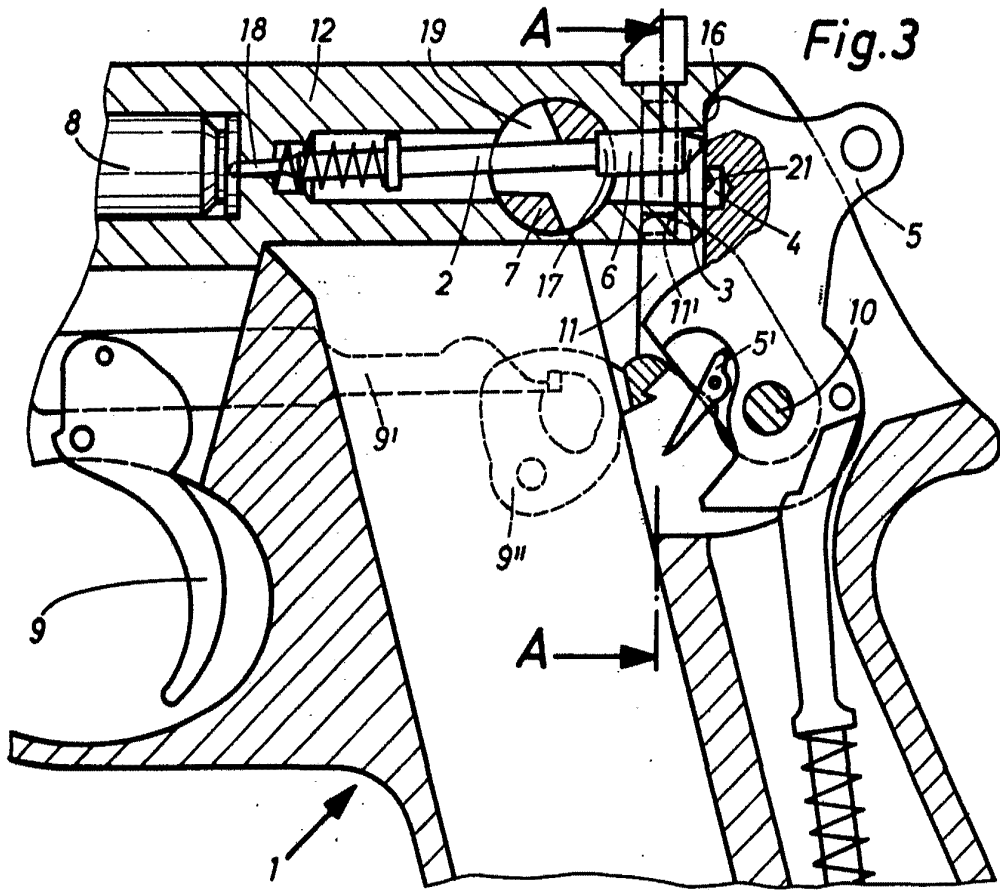
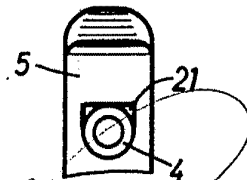


Fig. 4



Madrid, a 14 Diciembre de 1.974

JAIMESAN

Proced: OCSE L. MCRA