

MEMORIA DESCRIPTIVA

— PATENTE DE INVENCION.

DURACION: VEINTE AÑOS

OBJETO: " PERFECCIONAMIENTOS EN MAQUINAS SEMERADORAS DE SEMILLA ".

Solicitante: Don Ignacio LOIZAGA Echevarría.

Residencia: BARACALDO (Vizcaya) - c/ Zuloaga, núm. 21 - B^o Zuazo.

Nacionalidad: española.

La presente Memoria descriptiva se refiere, como su enunciado indica, a unos perfeccionamientos introducidos en máquinas sembradoras de semilla, cuya novedad representa una evidente y sustancial mejora sobre todo lo conocido en la materia hasta el presente.

La finalidad del presente invento es mejorar y simplificar las condiciones de laboreo en la siembra de semillas en estado natural y mezcladas previamente con abono mineral, tal que sulfato amónico por ejemplo, de manera que en una sola operación se cumplan dos necesidades, al mismo tiempo que se efectúa una siembra perfectamente dosificada, obteniéndose con ello unos máximos rendimientos.

Actualmente existen diversas máquinas sembradoras, pero en general esta operación la realizan con independencia del abonado, lo cual proporciona a la máquina objeto del presente registro una gran superioridad respecto de aquellas, al permitir reducir tiempos de labor y costos.

Esencialmente, la máquina que se preconiza consta de un bastidor metálico de aleación ligera, susceptible de ser movida manual o arrastrada por caballerías e igualmente por medios mecánicos, previéndose en cada caso una estructura adecuada del bastidor, según las conveniencias, con la particularidad de que su capacidad de trabajo puede ser variable por cuanto puede estar constituida para trabajar sobre un solo surco o para varios, en cuyo caso se incluyen diversos conductos de descarga.

En la parte superior de la máquina se prevé un depósito o tolva para contener la semilla previamente mezclada con abono mineral y, si procede, con algo de arena en una dosificación previamente estudiada, según la clase de planta,

calidad del terreno, época del año y otras necesidades. La máquina está dotada de al menos dos ruedas, una delantera libre y otra motriz posterior, de tal forma que para su traslado hacia el lugar de la siembra, la rueda posterior debe
35 no apoyar en el suelo, ya que el movimiento de ésta acciona a un sistema alimentador que debe actuar únicamente durante la operación de siembra.

Por debajo de la tolva se monta, convenientemente apoyado, un dispositivo distribuidor que dosifica la cantidad
40 de semilla a verter por un conducto sobre el surco correspondiente; dicho dispositivo consiste en un husillo sinfin dividido en dos sectores de hélice invertida, de modo que ambos sectores arrastren la semilla descargada por la tolva hacia la zona central en que se incluye el conducto de evacuación
45 sobre el surco; este husillo es accionado por una transmisión adecuada desde la rueda motriz, como por ejemplo un sistema de poleas para correa o cadena.

La máquina dispone de una reja graduable para abrir el surco, así como un rastrillo en forma de herradura que actúa sobre el surco después de depositada la semilla para cubrir
50 brirla, junto con el abono mezclado con ella; finalmente la rueda posterior, de llanta ancha, deja alisado el terreno.

A continuación se hará una descripción completa de la aludida invención con referencia a los dibujos que se acompañan, en los cuales se representa, a simple título de ejemplo,
55 no limitativo, una forma preferente de realización susceptible de todas aquellas modificaciones de detalle que no alteren fundamentalmente sus características esenciales.

En dichos dibujos:

60 La figura 1ª, muestra un alzado longitudinal de la

máquina sembradora según el invento, parcialmente seccionada en la zona de descarga.

La figura 2ª, muestra un detalle transversal del distribuidor, según la sección II-II.

65 En dichas ilustraciones se puede apreciar que la máquina objeto del presente registro, comprende un bastidor o chasis (1), de naturaleza metálica y constitución variable, según sea la forma de arrastre de dicha máquina y capacidad de trabajo, ya que es susceptible de ser empujada a mano o
70 arrastrada por caballerías o tractor, variando en cada caso la estructura del bastidor (1), según formas convencionales; dicha estructura apoya sobre dos ruedas de arrastre, delantera (2) y trasera (3), con la particularidad de que esta rueda trasera (3) tiene solidarizada una polea (4) de acoplamiento
75 a otra (5) enchavetada al eje de un husillo distribuidor (6), de forma que dicha rueda (3) durante su movimiento transmita la rotación al mencionado husillo (6), el cual se monta convenientemente apoyado en la parte inferior de una tolva (7) de descarga de un depósito (8) montado sobre el chasis (1).

80 El husillo distribuidor (6), figura 2ª, está dotado de dos entalladuras helicoidales sinfin inversas, dividiéndole en dos partes iguales, separadas por una garganta central (9) cubierta por una abrazadera (10), de modo que el producto vertido por la tolva (7) sea recogido únicamente por las entalladuras helicoidales inversas del husillo (6) y transportado ha-
85 cia la garganta central (9), debajo de la cual se prevé un paso (11) prolongado por un conducto de salida (12) hacia el suelo, dotado preferentemente de una inclinación descendente orientada hacia la parte delantera de la máquina.

90 En estas condiciones, la semilla previamente mezclada

con abono mineral y si es necesario con un poco de arena, se deposita en el receptáculo (8) de la tolva (7), trasladándose la máquina al lugar de la siembra elevando la rueda trasera (3), de forma que avance solamente con la delantera; para ello se puede prever un medio de elevación mecánico, tal que, según se ha representado, un sistema de articulación del bastidor inferior (1) sobre la rueda delantera (2) y un tirante dotado de una ranura colisa (13) acoplado a otro tirante en prolongación (14) fijado al brazo de arrastre (1a). Naturalmente, según la construcción de la máquina, dicho sistema de elevación puede ser variado, ya que caben numerosas soluciones mecánicas, las cuales no afectan a la esencialidad de la invención.

Una vez situada la máquina en el lugar de la siembra y situada en la iniciación del surco a sembrar, se la hace avanzar sobre las dos ruedas (2 y 3), de modo que la trasera (3) a través del acoplamiento (4 - 5) o similar, transmita su giro al husillo (6), de forma que sus filetes helicoidales arrastren hacia la garganta (9) del centro, a la mezcla de semilla y abono para caer por el conducto (12).

En el avance de la máquina, una reja incorporada por delante del conducto (12) abre el surco, cuya profundidad puede ser regulada actuando sobre la tuerca (16) de un tornillo (17), cuyo extremo inferior está articulado a dicha reja (15) y envuelto por un resorte de compresión (18), de modo que un tropiezo de la reja con piedras, raíces u otros obstáculos, harán elevar a dicha reja girando sobre el punto (19) en que se articula el brazo (20) portador de la reja (15), e inmediatamente después de salvado el obstáculo, el resorte (18) hace recuperar a la reja (15) su posición de trabajo. Así, la se-

milla y abono mezclados caen sobre el surco recién abierto por la reja (15) e inmediatamente se cierra por el rastrillo (21) en forma de herradura, suspendido libremente por detrás del conducto (12), dejando cubierta la semilla y el abono.

125 Finalmente, la rueda posterior (3), de llanta ancha, deja alisado el terreno.

Un colgante lateral, no representado, traza una línea paralela a la del surco, que servirá de referencia para el surco siguiente, repitiéndose esta operación en cada pasada.

130 La forma, dimensiones y materiales podrán ser variables y en general cuanto sea accesorio o secundario, siempre que no altere, cambie o modifique la esencialidad del objeto que se describe.

135 Los términos en que queda redactada esta Memoria son ciertos y fiel reflejo del objeto descrito, debiéndose tomar con carácter amplio y nunca en forma limitativa.

El inventor se reserva el derecho de obtención de los oportunos Certificados de Adición complementarios por las mejoras o perfeccionamientos que en lo sucesivo pudiera aconsejar la práctica.

140

N O T A :
=====

Descrita suficientemente la naturaleza y alcance de la invención y la manera como la misma puede ser llevada a la práctica, se reivindican a título privativo las siguientes particularidades sobre las cuales ha de recaer la concesión del privilegio de PATENTE DE INVENCION que se solicita.

145

1ª).- Perfeccionamientos en máquinas sembradoras de semilla, c a r a c t e r i z a d o s porque sobre un chasis o bastidor montado sobre ruedas de arrastre, se dispone un receptáculo de tolva en que se deposita semilla en estado natural,

150

155 previamente mezclada con abono mineral; en la base de la tolva se monta, convenientemente apoyado, un husillo sinfin alimentador, acoplado mediante una transmisión adecuada a la rueda posterior de la máquina, de modo que la rotación de dicha rueda sea transmitida al husillo sinfin, dotado de dos sectores helicoidales de entalladura inversa, separados por una garganta central protegida por una cubierta, de forma que las semillas mezcladas con el abono, sean transportadas por dicho husillo hacia la garganta central, sobre cuya proyección vertical se prevé un conducto de descarga de la mezcla de semilla y abono, sobre el surco.

160 2).- Perfeccionamientos en máquinas sembradoras de semilla, según la anterior reivindicación, caracterizados porque por delante del conducto de descarga se monta una reja basculante que en el avance de la máquina abre el surco sobre el que se deposita la mezcla de semilla y abono, cuyo surco se cierra mediante un rastrillo en forma de herradura suspendido por detrás del conducto de descarga, dejando cubierta la sementera y alisada por el paso de la rueda posterior de llanta ancha.

170 3).- Perfeccionamientos en máquinas sembradoras de semilla, según anteriores reivindicaciones, caracterizados porque la máquina es susceptible de ser empujada a mano o arrastrada por medios tractores, previéndose su construcción para siembra simple de un solo surco o múltiple para varios surcos.

4).- "PERFECCIONAMIENTOS EN MAQUINAS SEMBRADORAS DE SEMILLA".

==.==.==.==.==.==

Todo ello según queda expuesto en la presente Memoria que consta de ocho hojas foliadas y mecanografiadas por

una sola cara y dibujos que con la misma se acompañan.

MADRID, 13 DIC. 1974

P. A.

Modesto P. A.
P. A.

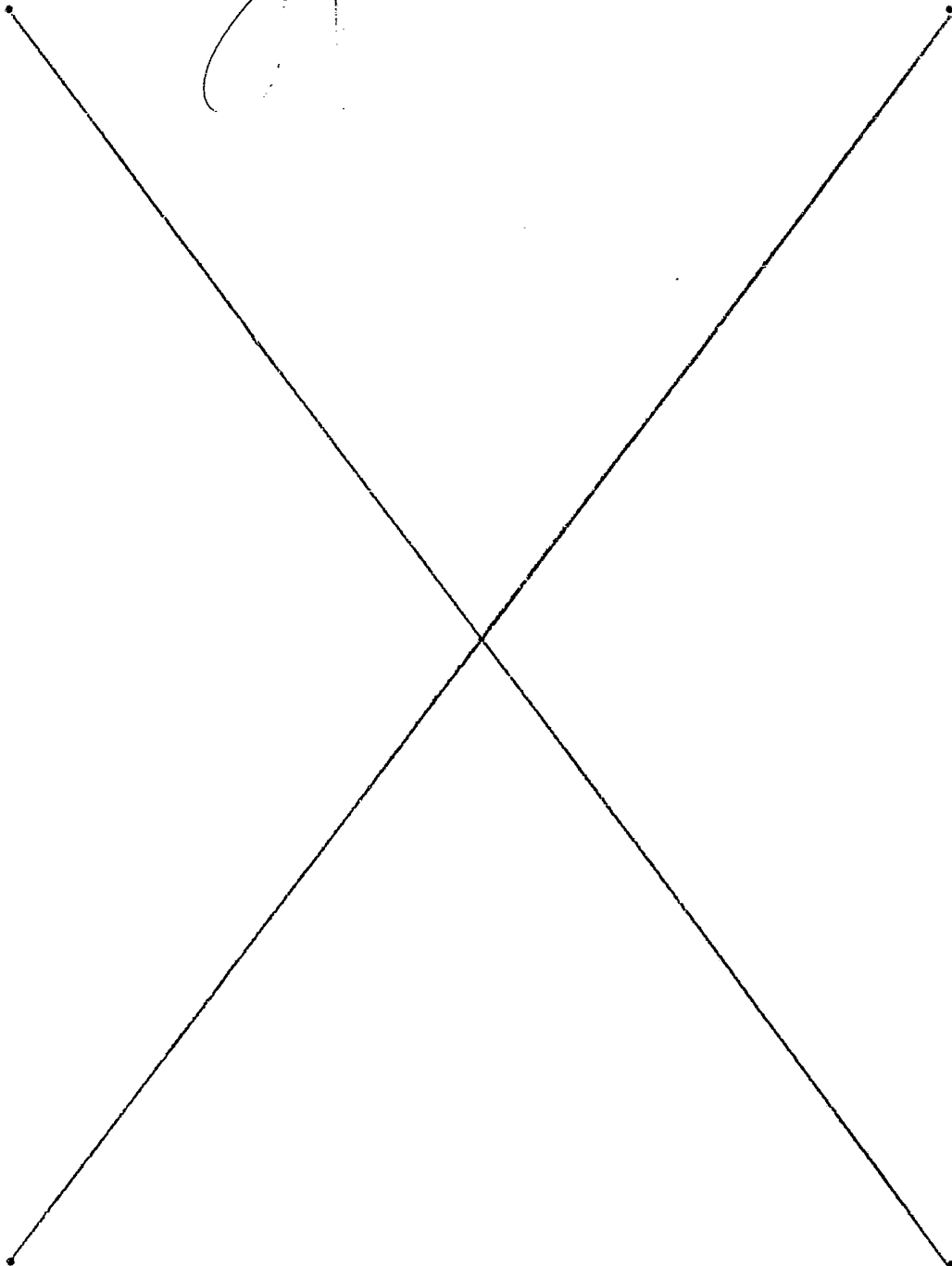


FIG. 1ª

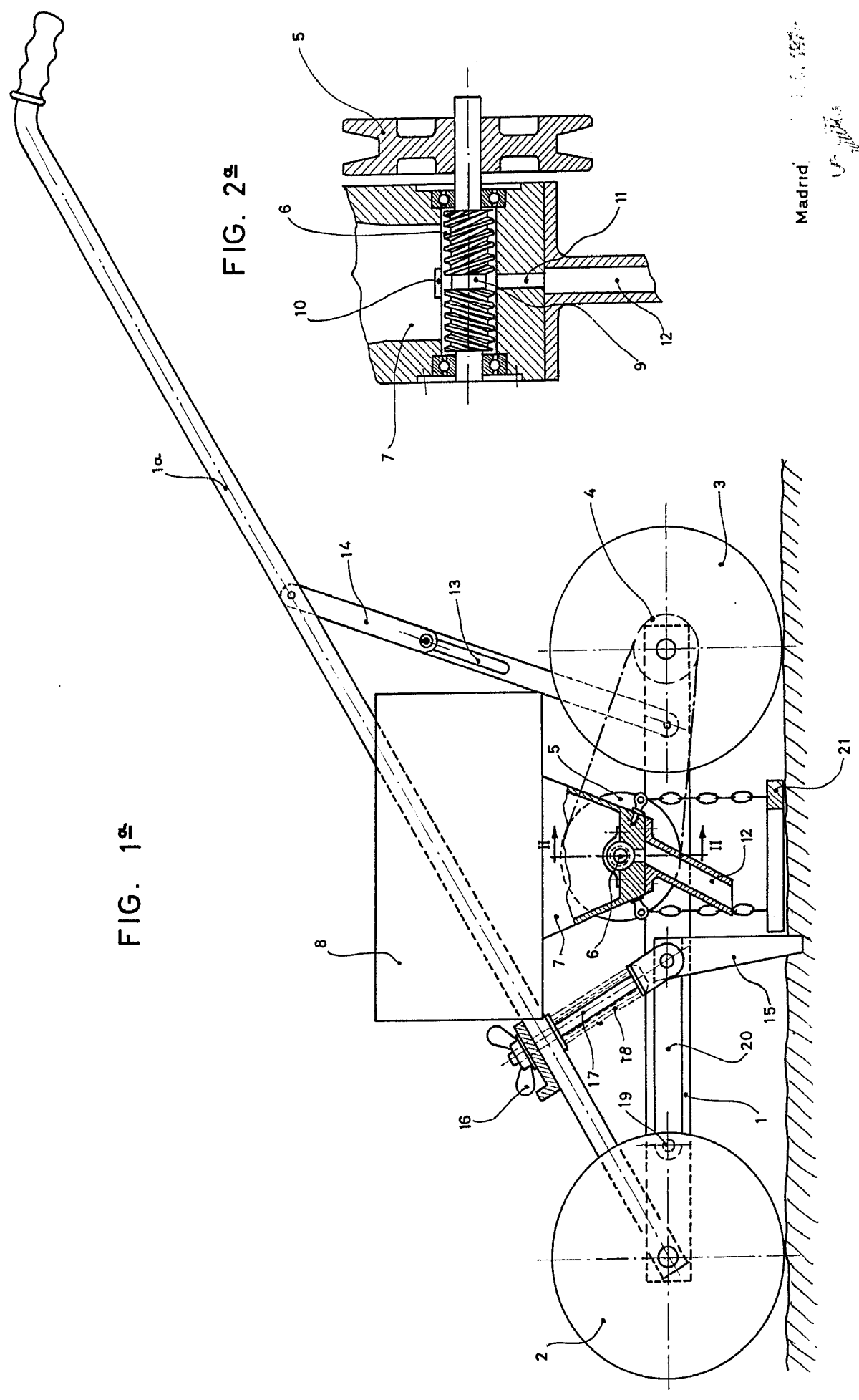
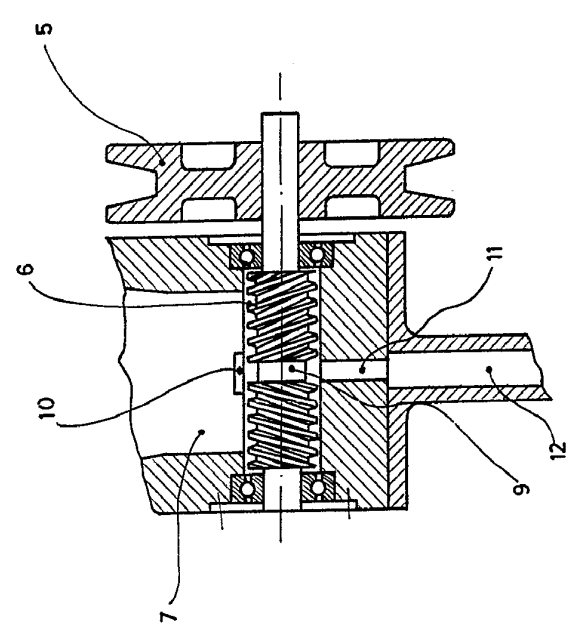


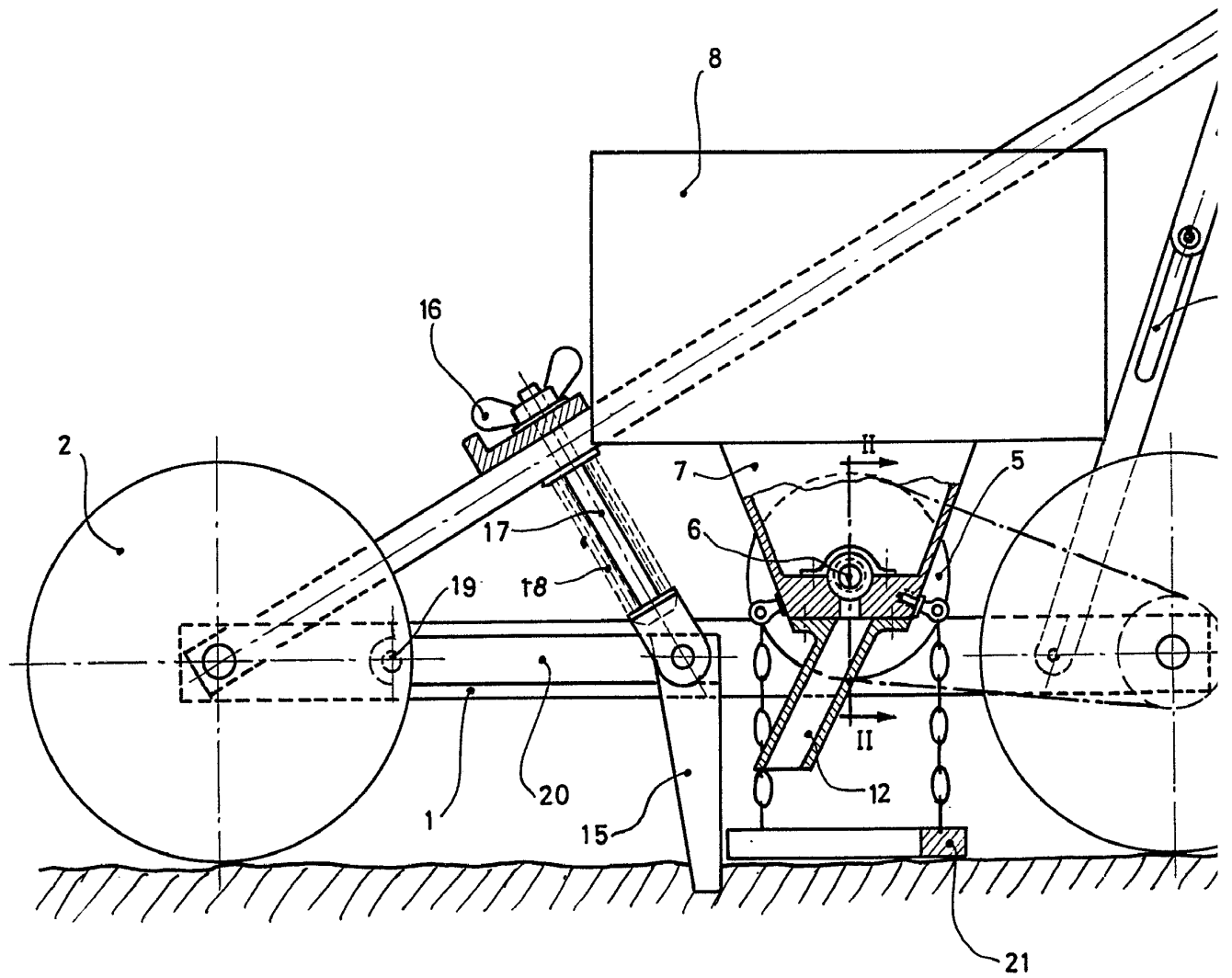
FIG. 2ª



Madrid

ESCALA VARIABLE

FIG. 1ª



ESCALA VARIABLE

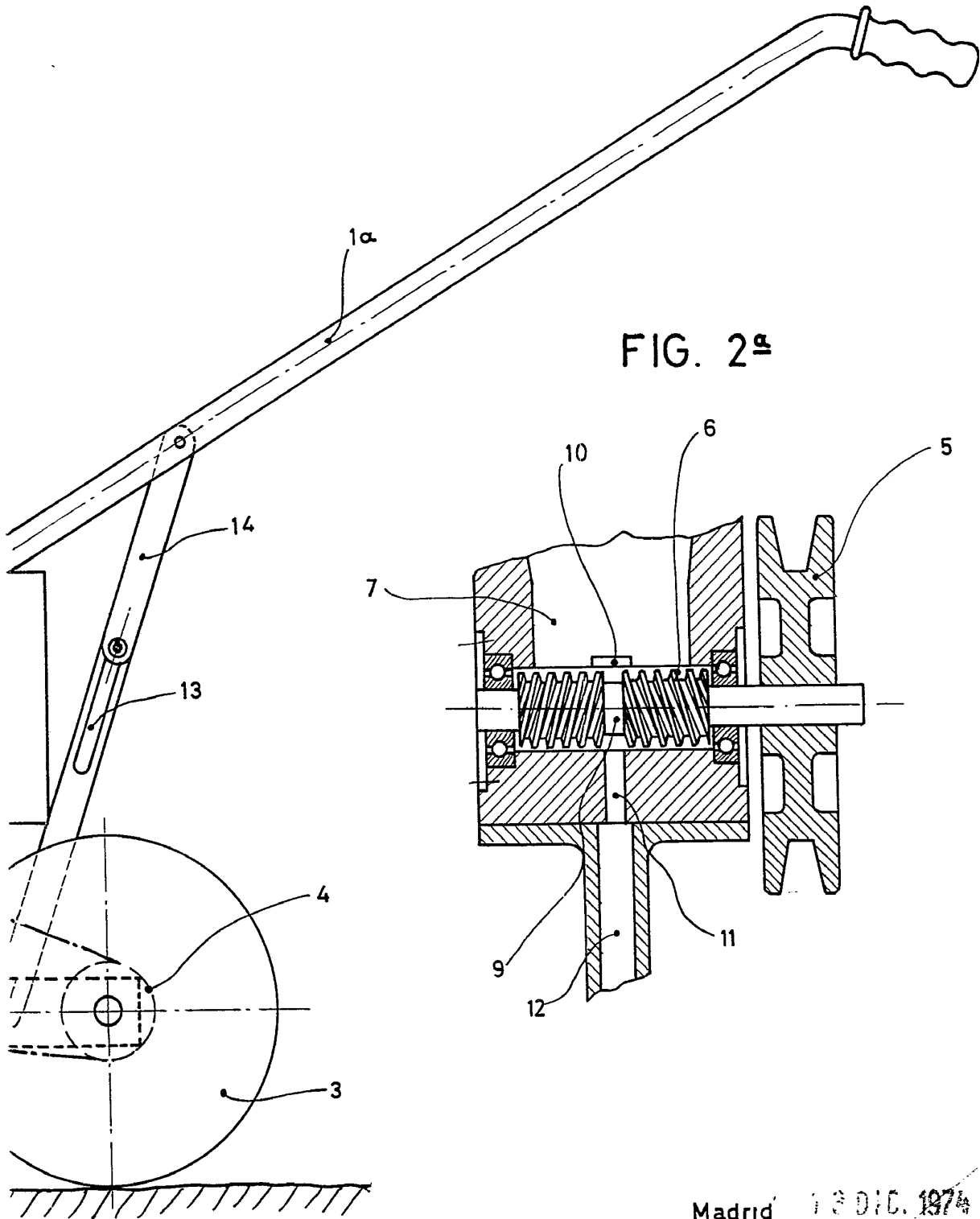


FIG. 2^a

Madrid, 13 DIC. 1974

[Handwritten signature]