

3.^A COPIA



PATENTE DE INVENCION

J.R.McEown, Case 9 - Spain

432839

Int. Cl.:	H04M
-----------	------

Memoria Descriptiva

sobre:

PERFECCIONAMIENTOS EN ESTACIONES TELEFONICAS PARA ABONADOS.

Solicitante: WESTERN ELECTRIC COMPANY, INCORPORATED, entidad norteamericana, residente en 195 Broadway, New York, New York 10007, EE.UU. de A.

La presente estación se refiere a estaciones de abonados para sistemas telefónicos.

Existe un problema en el diseño de un sistema de estaciones telefónicas para utilizar en negocios o en casas en el que cada estación tiene acceso

5.

- a más de una línea. Tradicionalmente las disposiciones telefónicas en las que se accede a un cierto número de líneas desde una sola estación se suelen denominar sistemas telefónicos centrales y se utilizan fundamentalmente en ambientes comerciales. En
5. En estos sistemas, los circuitos de línea, tales como el circuito de línea representado en la patente de los Estados Unidos número 3.436.488 (R.E. Barbato y D.T. Davis) se conectan entre la estación y la red de conmutación con el fin de controlar la conexión. Estos circuitos de línea exigen circuitos lógicos y actúan con la corriente proporcionada en las instalaciones del
10. cliente (energía local). Para cada línea que sirva al sistema se necesita al menos uno de estos circuitos más una fuente de alimentación y, por consiguiente, el coste para el abonado se convierte en un factor importante para determinar si se instala o no un sistema de captación de líneas múltiples.
- 15.

Aunque se ha indicado simplemente el objetivo fundamental, la solución depende de la perfección y análisis de varios problemas inherentes a la perfección de un sistema telefónico de líneas múltiples de tamaño muy pequeño. Uno de tales problemas es el hecho de que el ambiente doméstico o el de los negocios pequeños no tiene el espacio suficiente para montar un equipo central de líneas, y aún cuando se dispusiera de dicho espacio, suele ser difícil al menos hacer pasar el gran número de cables que son típicamente necesarios en los sistemas telefónicos de central controlados por tarjeta de líneas.

20.

25.

Otro problema es que el sistema debe ser también de fácil funcionamiento y no necesitar preparación, ya que no siempre es viable el entrenamiento de las personas que vayan a atenderlo en el ambiente en el que debe utilizarse dicho sistema. Otros problemas surgen cuando deben evitarse las fuentes

30.

de alimentación locales, ya que si el sistema debe funcionar por energía proporcionada por la oficina central, debe llevarse cuidado para asegurar el funcionamiento dentro de las longitudes de bucle de línea permisibles sin existir un equipo de ampliación de gama.

5.

Teniendo presentes las graves limitaciones que se plantean a estos sistemas telefónicos pequeños, si se quiere que una sólo estación telefónica tenga acceso a un cierto número de líneas, debe responderse a varios requisitos básicos.

10.

En primer lugar, este sistema debe tener una visualización mecánica en la oficina central de forma que el abonado sepa en cualquier momento qué línea o líneas están ocupadas. En segundo lugar, debe proporcionarse un puente de mantenimiento accionable para mantener cualquier línea ocupada de manera que el

15.

abonado, cuando tiene una línea ocupada, puede efectuar o recibir una llamada por otra línea. Y en tercer lugar, este sistema debe tener una disposición de teclas para permitir al abonado escoger la línea que se conectará y permitir al abonado habilitar la función de mantenimiento con relación a una línea dada.

20.

El requisito de visualización es difícil de alcanzar ya que en esta visualización suele intervenir de hecho la utilización de energía eléctrica. De igual modo, dado que todas las instalaciones telefónicas asociadas con la misma línea deben visualizar la misma señal visual para el abonado, debe proporcionarse una cierta disposición para controlar dichas señales múltiples. Además, ya que es tradicional que la visualización de la condición de llamada sea una señal intermitente, deben tomarse también medidas para utilizar esta señal, todo

25.

30.

ello sin utilizar un circuito de línea central y sin control

central.

Según la presente invención se proporciona una disposición de estación telefónica de abonado que comprende un primer par de conductores de comunicación para comunicar la citada estación del abonado a un sistema de conmutación telefónica, incluyendo la estación del abonado a un sistema de conmutación telefónica, incluyendo la estación del abonado una red de estación de transductor conectable a través del primer par de cables de comunicación y accionable para comunicar información inteligible a y desde dicha estación del abonado sobre los citados conductores de comunicación siendo activada la red del transductor por la tensión cuando está presente en el primer par de conductores de comunicación; y un primer timbre conectado a través del primer par de conductores de comunicación y accionable para proporcionar señales audibles a un abonado indicando una conexión de llamada en entrada, activándose el citado timbre cuando hay potenciales de tensión pulsátil, en el citado primer par de conductores de comunicación; caracterizado por un primer dispositivo de indicación luminoso sensible a la corriente conectado a un conductor del citado primer par de conductores de comunicación en un punto de dicho conductor más cercano del citado sistema de conmutación que la conexión de cualquiera de la citada red de transductores o el primer timbre de manera que el citado primer dispositivo indicador luminoso proporcione una indicación visual pulsátil cuando el primer timbre es activado y proporcione una indicación visual fija cuando es activado el citado miembro transductor.

En la solicitud de patente pendiente de J.R. McEwen 10, número de serie , depositada al mismo tiempo que la presente, se dispone de un puente de mantenimiento muy

simplificado que responde a todos los requisitos impuestos a todos los pequeños sistemas telefónicos de líneas múltiples. En la realización preferida de la presente invención, se proporciona una disposición de señalización visual que permite a un abonado en cualquier número de aparatos de la estación telefónica conocer el estado de llamada de cualquiera de las líneas asociadas a dicha estación. Así, como por ejemplo, suponiendo un sistema de varias estaciones, en el que cada estación tiene la capacidad de captar cualquiera de las dos líneas, el sistema se dispondría con dos diodos emisores de luz (LED) en cada estación, un diodo asociado a cada línea.

Los LED están contruidos de manera que sean bipolares y cada uno de ellos se conecta en los conductores respectivos de comunicación a la estación, de manera que cuando se aplica tensión de llamada a la línea, el LED se enciende intermitentemente por la tensión aplicada, proporcionando así indicaciones visuales de la condición de la llamada activa de la indicación de la llamada correspondiente. Durante el intervalo de comunicación con el gancho conmutador levantado, el LED correspondiente proporciona una señal individual fija, utilizando la batería de comunicación como su propia fuente de energía.

Sin ella el circuito representado, una vez explicado, es la simplicidad por sí misma, alcanza el resultado deseado de señalización visual y actúa exclusivamente por la energía suministrada por la oficina central. La colocación estratégica del LED en cada línea en un punto en el que tanto la corriente de llamada como la corriente de línea pasan a través del mismo, es la base del funcionamiento de la visualización simplificada. Cuando se explota este concepto por el que pueden conectarse entre sí un cierto número de estaciones, dando cada una de ellas

la misma visualización sin exigir un circuito central a dichas estaciones como en el pasado, se obtiene un sistema telefónico que permite la captación de líneas múltiples con un coste adicional mínimo a la provisión del servicio telefónico básico.

5. Cuando la estación entra en el modo de mantenimiento en el que la estación está con el gancho conmutador puesto pero condición activa, el LED asociado a la línea mantenida continúa encendido de manera continua, es decir, no intermitente. Por una realización de la invención se representa una disposición de circuito en la que se utilizan diferentes colores para proporcionar a un abonado información sobre el estado de la línea. En esta disposición, se utiliza el amarillo intermitente para indicar una condición de llamada; el rojo, para mostrar una condición de ocupado; el amarillo continuo denota una condición habilitada de mantenimiento (aparato todavía descolgado); mientras que el verde muestra un modo de mantenimiento habilitado (aparato colgado). Estas combinaciones de colores se obtienen combinando en una sola unidad dos LED de cada uno de manera bipolar y teniendo cada uno una diferente frecuencia de emisión luminosa. Activando selectivamente secciones de los LED combinados, se obtienen los diferentes colores.
- 10.
- 15.
- 20.

La realización proporciona un sistema simplificado de señalización visual accionable entre un cierto número de estaciones para comunicar el estado de llamada de una línea asociada a un abonado sin utilizar la energía local. Proporciona también esta disposición en cada estación de un sistema de estaciones múltiples sin exigir un circuito de control central para controlar la visualización en las diversas estaciones.

- 25.
30. La presente invención se comprenderá con mayor claridad por la descripción del dibujo siguiente, en el que:

La Figura 1 representa de forma ilustrativa tres estaciones telefónicas conectadas a dos líneas de oficina central;

la Figura 2 es un dibujo esquemático que muestra con mayor detalle los circuitos de la realización y,

5. la Figura 3 muestra de forma esquemática los circuitos dispuestos para proporcionar las señales visuales de colores múltiples.

10. En la Figura 1 se representa dos pares de líneas de comunicación que se extienden directamente a una oficina central o red de conmutación PBX. Estas líneas, línea L1 y línea L2, se extienden a través de la caja de conmutación 10 a 2 de los aparatos de la estación representados. Tal como se indica, la línea L1 se extiende a la estación S1 mientras que la línea 2 se extiende a la estación S2 y ambas de estas líneas pueden conectarse a cualquiera de las tres estaciones representadas por medio de una tecla selectora en cada una de las estaciones.

15. Complementando el par básico de conductores de comunicación que deben dirigirse a las estaciones para cada línea, hay un cable de cuatro conductores que interconecta cada estación telefónica capaz de detectar dicha línea. Así, por ejemplo, en un sistema de dos líneas hay dos cables cada uno de ellos tetrafilares que pueden interconectar todas las estaciones que captan dichas líneas. En un sistema de tres líneas, además de los tres pares de conductores de comunicación de entrada, se necesitan 3 cables tetrafilares para conectar las estaciones.

20. Es importante observar también que el número de estaciones telefónicas es independiente del número de líneas de entrada que sirven al sistema y que aunque se representan tres de estas estaciones, puede conectarse cualquier número de estaciones al sistema conectando al cable correspondiente de cuatro conduc-

25. 30.

tores. Las estaciones que están dispuestas para captar únicamente una línea pueden conectarse a través de los conductores T y R de dicha línea de forma convencional sin interferir el funcionamiento del sistema de señales visuales. Optativamente estas estaciones no visuales podrían conectarse entre los conductores T1(T2) y A1(A2) para proporcionar una señal visual de ocupado a las estaciones equipadas con lámparas cuando una o más de las primeras están descolgadas.

- 5.
- 10.
- 15.
- 20.
- 25.
- Cada una de las estaciones de líneas múltiples se encuentra equipada con una tecla de captación tal como la tecla de captación LPU asociada a la estación S1. Cada una de tales teclas tiene tantas posiciones como líneas hay conectables a dicha estación. Así pues, dado que la estación S1 está dispuesta, para captar dos líneas separadas de entrada, la tecla de captación LPU tiene dos posiciones. Para mayor comodidad, esta tecla se representa como una tecla de obturación, encontrándose asociada la posición de la izquierda con la línea L1 y la posición correspondiente de la derecha con la línea L2. Asociada a cada posición del conmutador hay un diodo emisor de luz montado de forma que sea visible, a través de la chapa frontal, al abonado que utiliza la estación telefónica. Así, asociado a la posición 1 de la tecla de captación LPU en la estación S1 se representa un diodo emisor de luz LLED-1, y asociado con la posición 2 de la tecla de captación LPU se representa el diodo de emisión de luz LLED-2.

- 30.
- En la situación en la que entra una llamada en la línea L1, empieza a encenderse intermitentemente el diodo emisor de luz asociado a la línea 1 de cada uno de los aparatos de la estación. Cuando se detecta la llamada en cualquiera de las estaciones girando la tecla de captación a la posición 1

y retirando el microteléfono del gancho conmutador, los diodos emisores de luz que se encendían y apagaban intermitentemente, se encienden de manera sólida o fija en todas las estaciones.

5. Un abonado en cualquier estación puede ocupar una línea activa simplemente apretando o pulsando la tecla de captación antes de girar la tecla desde la posición asociada a la línea actualmente activa a la posición asociada a otra línea seleccionada. En esta situación, el diodo emisor de luz asociado con la línea mantenida continúa proporcionando una visualización fija y debido a la condición activa de la línea recién seleccionada, el diodo emisor de luz asociado con la línea seleccionada en cada una de las estaciones se enciende de manera fija.

10. Volviendo ahora a la figura 2 se discutirá ahora los detalles de los circuitos dispuestos para realizar el control visual mencionado con relación a las estaciones S1, S2 y S3. Dado que el sistema, como se representa, es el sistema de dos líneas, la tecla de captación es una tecla de dos posiciones. Para mayor comodidad, por lo tanto, cada contacto de la tecla de captación tal como el contacto LPU-1 de la estación S1 se representa como un par de transferencia de habilitación e interrupción y está adaptado de manera que cuando el interruptor se encuentra en la posición de la línea L1 está en el modo normal en el que la corriente puede pasar a través del contacto de interrupción y no a través del contacto establecido. Cuando se gira la tecla de captación a la posición de la línea L2, el contacto establecido de la tecla de captación se cierra porque se abre el contacto de interrupción. Esta disposición se representa a efectos de mayor claridad y, desde luego, se reconoce
15. que un par de contactos establecidos, cada uno de ellos asocia-
- 20.
- 25.
- 30.

do a cada una de las posiciones de línea, podría también utilizarse de la misma manera.

- Supongamos ahora que entra una llamada por la línea Ll. Consiguientemente, se proporcionan potenciales de tensión alterna o pulsátil en los conductores de comunicación T y R desde la oficina central, cuya tensión hace que la corriente fluya desde el conductor T a través del diodo emisor de luz bipolar LLED-1 y la resistencia limitadora de corriente LRL, a través del timbre 101 de la línea Ll, volviendo a la oficina central por conductor R de la línea Ll, accionando de ese modo el timbre. Dado que el microteléfono (no representado pero incluido como parte de la red 102) se encuentra en el gancho conmutador, la corriente de llamada no pasa a través de la red 102. Evidentemente, si el microteléfono hubiera estado descolgado, la línea hubiera indicado "ocupado" y, por consiguiente, la corriente de llamada de entrada no se hubiera aplicado. Cuando se aplica el potencial de llamada en la línea Ll, actúa el diodo emisor de luz LLED-1 de manera pulsátil o intermitente bajo el control de la corriente de llamada que pasa a través del diodo emisor de luz y el timbre 101 de la línea Ll, proporcionando de ese modo una visualización en la estación S1 que muestra la condición de llamada activa de la línea Ll.

- Al mismo tiempo, se proporciona potencial de llamada del conductor T por el conductor Ll del cable 110 a la estación S2, cuya corriente de llamada pasa a través del diodo emisor de luz 2LED-1 y la resistencia limitadora 2RL volviendo por el conductor T1 a del cable 110 a la estación S1 y a través del timbre 101 de la línea Ll al conductor R del par de comunicación. De esta forma, en la estación S2, se enciende intermitentemente el diodo emisor de luz 2LED-1 asociado a la línea

- L1. De igual modo, en la estación S3, el diodo emisor de luz 3LED-1 asociado a la línea L1 se enciende también intermitentemente por la corriente proporcionada a los conductores L1 y T1 del cable 110. En consecuencia, cuando se aplica la corriente de llamada a la línea L1, se encienden intermitentemente los diodos emisores de luz asociados a la línea L1 en cada una de las estaciones se encienden intermitentemente, indicando una condición de llamada a la línea L1 que puede contestarse desde cualquiera de las estaciones. De igual modo se proporciona una señal audible al abonado únicamente en la estación S1 la cual, si es posible, se situaría en un emplazamiento físico en el que pudieran unirse las señales audibles generadas por la misma en los emplazamientos de las otras estaciones. Optativamente, el timbre L1 y/o timbres adicionales podrán estar situados, dentro o fuera de los aparatos telefónicos, de manera que los timbres puedan ser oídos por todas las partes.
- 5.
- 10.
- 15.

- Supongamos ahora que se desea contestar la condición de llamada en la línea L1 desde la estación S3. Consiguientemente, la tecla de captación 3PU de la estación S3 se gira a la posición 1 que, como se recordará es la posición normal en dicha tecla y el microteléfono asociado a la estación S3 se retira del gancho conmutador, habilitando de ese modo los contactos del gancho conmutador. Cuando esto ocurre, la red 302 se conecta al conductor T1 del cable 110 a través del contacto de interrupción liberado del contacto de la tecla de captación 3PU-1. La red 302 se conecta también al conductor A1 del cable 110 a través de los contactos habilitados del gancho conmutador 3SH-1 y 3SH-2, el contacto liberado de interrupción de mantenimiento 3H-1 y el contacto de la tecla de captación 3PU-3. Por consiguiente, la red 302 que representa los trans-
- 20.
- 25.
- 30.

ductores de transmisión y recepción y el aparato de marcar de la estación, todo ello dispuesto de la manera convencional, se puentea a través de los conductores A1 y T1 del cable 110, lo cual, en efecto, coloca la red 302 a través de los conductores T y R de la línea L1 como se muestra en la estación S1 con la combinación paralela de diodos emisores de luz 1LED-1, 2LED-1 y 3LED-1 en serie con los mismos. En este punto, de manera convencional se retira el potencial de llamada de la oficina central y se proporciona corriente de línea a los conductores T y R de la línea L1, cuya corriente de línea se extiende por el conductor T a través del diodo emisor de luz 1LED-1 y de la resistencia limitadora 1R1 hasta el conductor T1 del cable 110, y a través de la red 302 de la estación S3 que se puentea a través de los conductores T1 y A1 del cable 110 al conductor R de la línea L1. De esta forma, el diodo emisor de luz 1LED-1 proporciona una indicación visual fija. Al mismo tiempo, se proporciona un potencial o potenciales de tensión o una corriente de línea por el conductor L1 del cable 110 a la estación S3 cuya corriente de línea se extiende desde el diodo emisor de luz 3LED-1 y la resistencia limitadora 3R1 al conductor T1; de esta forma, el diodo emisor de luz de la estación S3 asociado a la línea L1 se enciende también de manera fija. Dado que la estación S2 el diodo emisor de luz 2LED-1 está también en paralelo a través de los conductores T1 y L1 del cable 110, este diodo se enciende también de manera fija. En consecuencia, en respuesta a la selección de línea L1 desde la estación S3, los diodos emisores de luz de las tres estaciones asociadas a la línea L1 proporcionan una señal visual fija de condición de descolgado de la línea L1.

30. Supongamos ahora que un abonado de la estación

- S2 desea enviar una llamada de salida. El abonado observa los dos diodos emisores de luz en la estación S2 para determinar que línea está libre, si hay alguna. Después de observar la condición de encendido del diodo emisor de luz asociado a la línea
5. L1, el abonado gira la tecla de captación a la posición de la línea L2 y descuelga. En consecuencia, la red 202 de la estación S2 queda conectada por medio del contacto establecido habilitado 2FU-1 a través del diodo emisor de luz 2LED-2 al conductor T de la línea L2. La red se conecta también por medio del contacto establecido habilitado 2FU-1 al conductor L2 del cable 111
10. Al mismo tiempo, la red 202 se conecta por medio de los contactos habilitados del gancho conmutador 2SH-1 y 2SH-2 el contacto de mantenimiento liberado 2H-1 y el contacto establecido habilitado 2FU-3 al conductor R de la línea L2 y al conductor A2 del
15. cable 111. Dado que la red 202 se encuentra ahora a través de los conductores T y R de la línea L2, la red central de conmutación reconoce la condición de descolgado con relación a dicha línea y proporciona el tono de dial y la batería de comunicación de la manera convencional. En ese momento el diodo emisor de luz
20. 2LED-2 se enciende de manera fija bajo el control de la corriente de línea proporcionada por la línea L2 desde la red central de conmutación.

Dado que la red 202 está también conectada a través de los conductores L2 y T2 del cable 111, el diodo emisor de luz asociado a la línea L2 en la estación S1, a saber, 1LED-2 y el diodo emisor de luz asociado a la línea L2 de la estación S3, a saber, 3LED-2, actúan ambos de manera fija indicando la condición de ocupado de la línea L2.

- Observamos que, como se muestra con relación a
30. la estación S2, puede añadirse un varistor, como por ejemplo

el varistor 2V1, a través del diodo emisor de luz con el fin de proteger el diodo de las sobretensiones transitorias. Dado que el varistor se encuentra en el paralelo con todos los LED de la misma línea, solo se necesita uno de tales varistores para cada línea.

5.

Como se ha dicho anteriormente, en la solicitud igualmente pendiente, se representa un circuito de mantenimiento que proporciona un puente a través de una línea seleccionada con el fin de mantener la conexión de manera activa sin comunicación. La impedancia del puente de mantenimiento es el arrollamiento del relé del circuito de mantenimiento asociado con la línea retenida, que para la línea L1 es el relé 1B del circuito de mantenimiento 103 de la línea L1. Cuando se coloca este puente a través de los conductores T y R, de la forma que se detalla

10.

en la solicitud igualmente pendiente, pasa corriente desde el conductor T de la línea L1 a través del diodo emisor de luz LLED-1 y por medio del contacto establecido habilitado 1B-1 a través del arrollamiento del relé B volviendo al conductor R. De esta forma, aún cuando una estación habilite el puente de mantenimiento, se proporciona una indicación visual del estado de ocupado de la línea correspondiente. Dado que los conductores A1 y T1 del cable 110 se encuentran esencialmente en paralelo con el diodo emisor de luz LLED-1 y dado que estos conductores conectan los diodos emisores de luz 2LED-1 y 3LED-1 de las estaciones S2 y S3 en paralelo, los tres diodos emisores de luz se encienden de manera fija, proporcionando indicaciones visuales del estado de la línea correspondiente.

15.

20.

25.

En la figura 3 se muestra el circuito para proporcionar unas señales visuales de colores múltiples e indicar el estado de llamada de la estación S1. Las señales multicolores

30.

5. se proporcionan por un diodo emisor de luz bipolar y doble, como por ejemplo el diodo emisor de luz 4LED-1, que tiene una sección bipolar roja (R) y una sección bipolar verde (G). La sección roja es activada por la corriente de línea suministrada al conductor T a través de la sección roja y a través de la red 402 al conductor R o bien a través de la sección roja y por medio del timbre 401 de la línea Ll al conductor R. La sección verde es activada por la corriente de línea proporcionada en el conductor T a través de la sección verde y a través del

10. circuito de mantenimiento 403 de la línea activada Ll hasta el conductor R.

15. Como se muestra, en el circuito de mantenimiento de la línea Ll hay una derivación de corriente alterna que consiste en un condensador 401 y una resistencia 4R3. No obstante, si se necesita un segundo timbre en la línea, puede servir como derivación de la corriente. Durante el intervalo de llamada, pasa corriente alterna de línea a través de la sección roja del diodo emisor de luz 4LED-1 y a través del timbre 401 de la línea Ll hasta el conductor R, accionando de este modo el timbre. Al mismo tiempo, la corriente alterna pasa del

20. conductor T a través de la sección verde del diodo emisor de luz 4LED-1 y por medio de la derivación de corriente alterna del circuito de mantenimiento 403 de la línea Ll hasta el conductor R. De esta forma, en el intervalo de llamada, el diodo emisor de luz 4LED-1 se enciende intermitentemente bajo la corriente de línea con color amarillo, el cual es la combinación del rojo y el verde.

25. Cuando la estación S1 queda descolgada con la tecla de captación en la posición de la línea Ll pasa corriente desde el conductor T a través de la sección roja del diodo emisor

30.

de luz 4 LED - 1 y a través del contacto liberado de interrupción 4PU-1 por medio de la red 402 y los contactos habilitados del gancho conmutador 4SH-1 y 4SH-2, el contacto liberado de mantenimiento 4 H-1 y el contacto liberado 4PU-3 hasta el conductor R. De esta forma, cuando la línea L1 se encuentra en el modo de comunicación, el diodo emisor de luz 4LED-1 proporciona una señal roja fija. Esta señal roja se repite en todas las demás estaciones que tienen luces de colores múltiples.

5.

10.

15.

20.

25.

30.

Dado que la tecla de mantenimiento debe accionarse antes de accionarse la tecla de captación, la red 402 y el circuito de mantenimiento 403 de la línea L1 se encuentran temporalmente en paralelo a través de los conductores T y R, de este modo, actúan ambas secciones del diodo emisor de luz 4LED-1, proporcionando una señal amarilla continua como una indicación de la condición habilitada de mantenimiento con el microteléfono descolgado. En esta situación, el recorrido del circuito para la sección roja del diodo emisor de luz pasa a través del conductor T y a través de la sección roja del diodo emisor de luz 4LED-1, el contacto de interrupción 4PU-1, la red 402, el contacto habilitado del gancho conmutador 4SH-1, el contacto liberado de interrupción 4PU-2, y a través de arrollamiento del relé 4B hasta el conductor R. Dado que el relé 4B actúa por la corriente que pasa a través de su arrollamiento, la sección verde del diodo emisor de luz 4LED-1 es accionada por la corriente que pasa por el conductor T a través de la sección verde y por medio del contacto habilitado establecido 4B-1 y el arrollamiento del relé 4B hasta el conductor R.

Cuando el abonado coloca la tecla de captación en la posición de la otra línea, se retira la red 402 del circuito de la línea L1 y la corriente deja de pasar a través de

la sección roja del diodo emisor de luz 4LED-1 cambiando de esta forma la señal visual en una indicación verde, que muestra que el circuito de mantenimiento está habilitado y la red se encuentra con el microteléfono colgado con relación a la línea Ll.

5. Debe observarse que la retirada de la derivación de corriente alterna del circuito 403 de mantenimiento de la línea Ll da lugar al funcionamiento de únicamente, la sección roja del diodo emisor de luz 4LED-1 cuando se aplica la corriente de llamada a la línea, cambiando de esta forma la indicación visual asociada a una condición de llamada del amarillo intermitente al rojo intermitente. Observemos igualmente que se proporcionan los varistores 4V1 y 4V2 con el fin de proteger contra las sobretensiones transitorias y para la igualación de la corriente de la sección asociada del diodo emisor de luz, cuyos
10. varistores pueden retirarse si no se necesita dicha protección o igualación, simplificando aún más con ello el circuito.
- 15.

Si bien en la realización que se expone se representa un sistema de dos líneas y tres estaciones, la invención no se limita al uso en dicho sistema, sino que puede utilizarse con una estación que sirva una o varias líneas, o con un sistema de estaciones múltiples que sirvan a una sola o varias líneas; así, por ejemplo, en algunas ocasiones puede ser conveniente eliminar totalmente la señal audible y confiar únicamente en la lámpara intermitente para indicar tanto una condición de llamada como una condición de ocupado. Esto es especialmente importante en situaciones en las que hay estaciones múltiples que sirven la misma línea y en las que, sin la lámpara, un abonado que intente utilizar una estación deberá descolgar el microteléfono y escuchar el receptor para determinar el estado ocupado o libre de la línea. La realización elimina

30.

este problema, permitiendo al abonado determinar el estado de llamada de cualquier línea asociada a la estación simplemente por una observación visual.

5. De igual modo debe mencionarse que el uso de los LED bipolares hace que el circuito no sea sensible a la polaridad de la batería de comunicación en los conductores T y R ya que los demás componentes son apolares. Por consiguiente, no se necesita protección de polaridad. Además, debe recordarse que pueden utilizarse fuentes de iluminación distintas de los LED, por ejemplo, lámparas incandescentes de baja corriente, a condición de que sean compatibles con las restricciones de corriente y tensión de la línea. Para este asunto, pueden utilizarse indicadores de visualización por cristal líquido o de cualquier otro tipo, sujeto a las indicadas restricciones.
- 10.

15. NOTA

- Descrita suficientemente la naturaleza del invento, así como la manera de realizarlo en la práctica, debe hacerse constar que las disposiciones anteriormente indicadas son susceptibles de modificaciones de detalle en cuanto no alteren su principio fundamental. También se hace constar que el invento corresponde a una solicitud de Patente presentada en Norteamérica con fecha y número siguientes: 12 de diciembre de 1.973, nº 426.643; acogiéndose por lo tanto a los beneficios que conceden los Convenios Internacionales en vigor. Siendo lo que constituye la esencia del referido invento y por lo que se solicita Patente de Invención por 20 años en España sobre: Perfeccionamientos en estaciones telefónicas para abonados; caracterizándose por lo siguiente:
- 20.
- 25.

- 1.- Perfeccionamientos en estaciones telefónicas para abonados, del tipo que comprenden un primer par de con
- 30.

5. ductores de comunicación para conectar dicha estación de abonado a un sistema de conmutación telefónica, incluyendo dicha estación de abonado una red transductora conectable a través del primer par de conductores de comunicación y accionable para comunicar información inteligible y desde la citada estación del abonado en los conductores de comunicación, activándose la red transductora por la tensión, cuando está presente en el citado primer par de conductores de comunicación; y un primer timbre conectado a través del primer par de conductores de comunicación y accionable para proporcionar señales audibles a un abonado y para establecer una conexión de llamada de entrada, activándose el citado timbre cuando hay potenciales de tensión pulsátil en el primer par de conductores de comunicación; caracterizados porque la estación comprende un primer dispositivo indicador de luz sensible a la corriente, conectado a un conductor del primer par de conductores de comunicación en un punto del citado conductor más cerca del sistema de conmutación que la conexión de la red transductora o del primer timbre, de manera que el primer dispositivo indicador de luz proporcionará una indicación visual pulsátil cuando se active el primer timbre y proporcionará una indicación visual fija cuando se active los medios transductores.
- 10.
- 15.
- 20.
- 25.
- 30.
- 2.- Perfeccionamientos según la reivindicación 1, caracterizados porque la estación comprende además un segundo par de conductores de comunicación para conectar dicha estación de abonado a un sistema de comunicación telefónica; medios para conectar dicha red transductora al primer par de conductores de comunicación o al segundo par de conductores de comunicación; un segundo timbre conectado a través del segundo par de conductores de comunicación y accionable para proporcio

nar señales audibles a un abonado comunicando una conexión de llamada en entrada, activándose el citado timbre cuando se proporcionan potenciales de tensión pulsátil al segundo par de conductores de comunicación; y un segundo dispositivo indicador luminoso sensible a la corriente conectado a un conductor del segundo par de conductores de comunicación en un punto de dicho conductor más cerca del sistema de conmutación que la conexión de la red transductora o del segundo timbre, de manera que el segundo dispositivo indicador emisor de luz proporcionará una indicación visual pulsátil cuando se activa el segundo timbre y proporcionará una indicación visual fija cuando se activan los medios transductores por la corriente proporcionada a la segunda línea.

3.- Perfeccionamientos según la reivindicación 2, caracterizados porque cuando se acopla una segunda estación telefónica del abonado que tiene una red transductora conectada a través de cualquiera de dicho par de conductores de comunicación y que tiene un dispositivo indicador luminoso sensible a la corriente asociado con cada uno de dichos conductores de comunicación; y medios para interconectar directamente dichas estaciones de manera que el dispositivo indicador luminoso asociado al primer par de conductores de comunicación proporcionan señales visuales en la segunda estación idénticas a las señales visuales proporcionadas a la primera estación por el primer dispositivo indicador luminoso y de forma que el dispositivo indicador luminoso asociado al segundo par de conductores de comunicación proporciona señales visuales en la citada segunda estación idénticas a las señales visuales proporcionadas en la primera estación por el segundo dispositivo indicador luminoso, siendo accionables ambos dispositivos emisores de luz

de la segunda estación directamente por la corriente proporcionada a las líneas respectivas.

5. 4.- Perfeccionamientos según la reivindicación 3, caracterizados porque el primer timbre está situado físicamente dentro de la primera estación, y en la que el segundo timbre está situado físicamente dentro de la segunda estación.

10. 5.- Perfeccionamientos según las reivindicaciones 1, 2, 3 ó 4, caracterizados porque todos los citados dispositivos indicadores luminosos son diodos bipolares emisores de luz.

6.- Perfeccionamientos según cualquiera de las reivindicaciones 1 a 5, caracterizados porque todos los mencionados dispositivos indicadores luminosos son visualizaciones de cristal líquido.

15. 7.- Perfeccionamientos según cualquiera de las reivindicaciones 2 a 6, caracterizados porque la estación comprende unos medios de mantenimiento accionables para conexión a través de cada par de conductores de comunicación y en la que cada dispositivo indicador luminoso se encuentra conectado en serie con uno de los medios de mantenimiento de forma que cuando se habilitan los medios de mantenimiento para corriente a través del dispositivo indicador luminoso correspondiente de manera fija proporcionando de esa forma una indicación visual fija.

25. 8.- Perfeccionamientos según cualquiera de las reivindicaciones 2 a 6, caracterizados porque se dota a la estación de una derivación de corriente alterna y cada dispositivo indicador luminoso incluye una sección accionable para proporcionar una primera indicación de color y una segunda sección accionable para proporcionar una segunda indicación de co-
- 30.

- lor; conectándose la primera sección del dispositivo indicador luminoso a un conductor del par de conductores de comunicación en serie con la red transductora y con el timbre de forma que cuando se activan la citada red transductora sólo se activa la primera sección del dispositivo indicador luminoso para proporcionar una primera indicación de color; y la segunda sección del dispositivo indicador luminoso se encuentra conectada a través de dicho par de conductores de comunicación por la citada derivación de corriente alterna cuando se aplican tensiones pulsátiles al citado par de conductores de comunicación, de manera que cuando se activa el timbre tanto la primera como la segunda sección del dispositivo indicador luminoso se accionan al mismo tiempo para proporcionar una tercera indicación de color, cuya tercera indicación de color es una combinación de la primera y segunda indicación de color, proporcionándose dicha tercera indicación de color de manera pulsátil.

- 9.- Perfeccionamientos según la reivindicación 8, caracterizados porque la estación comprende unos medios de mantenimiento accionables para conexión a través del citado par de conductores de comunicación, y en la que la segunda sección de dicho dispositivo indicador luminoso se encuentra conectada en serie con los medios de mantenimiento de forma que cuando se habilitan los citados medios de mantenimiento y queda conectada dicha red transductora a través de los citados conductores de comunicación se produce la tercera indicación de color por el dispositivo indicador luminoso, y cuando se habilitan los medios de mantenimiento y se retira la red transductora a través del citado par de conductores de comunicación, se produce la segunda indicación de color por parte de dicho dispositivo indicador luminoso.

10.- Perfeccionamientos en estaciones telefónicas para abonados; tal y como queda descrito sustancialmente en la presente Memoria e ilustrado en los dibujos adjuntos.

Esta Memoria consta de 23 hojas escritas a máquina por una sola cara.

5.

Madrid,

WESTERN ELECTRIC COMPANY, INCORPORATED

J. GÓMEZ ACEVEDO Y MUÑOZ
D.º y Firmador L. García Fernández

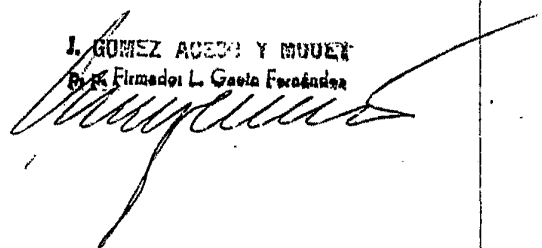
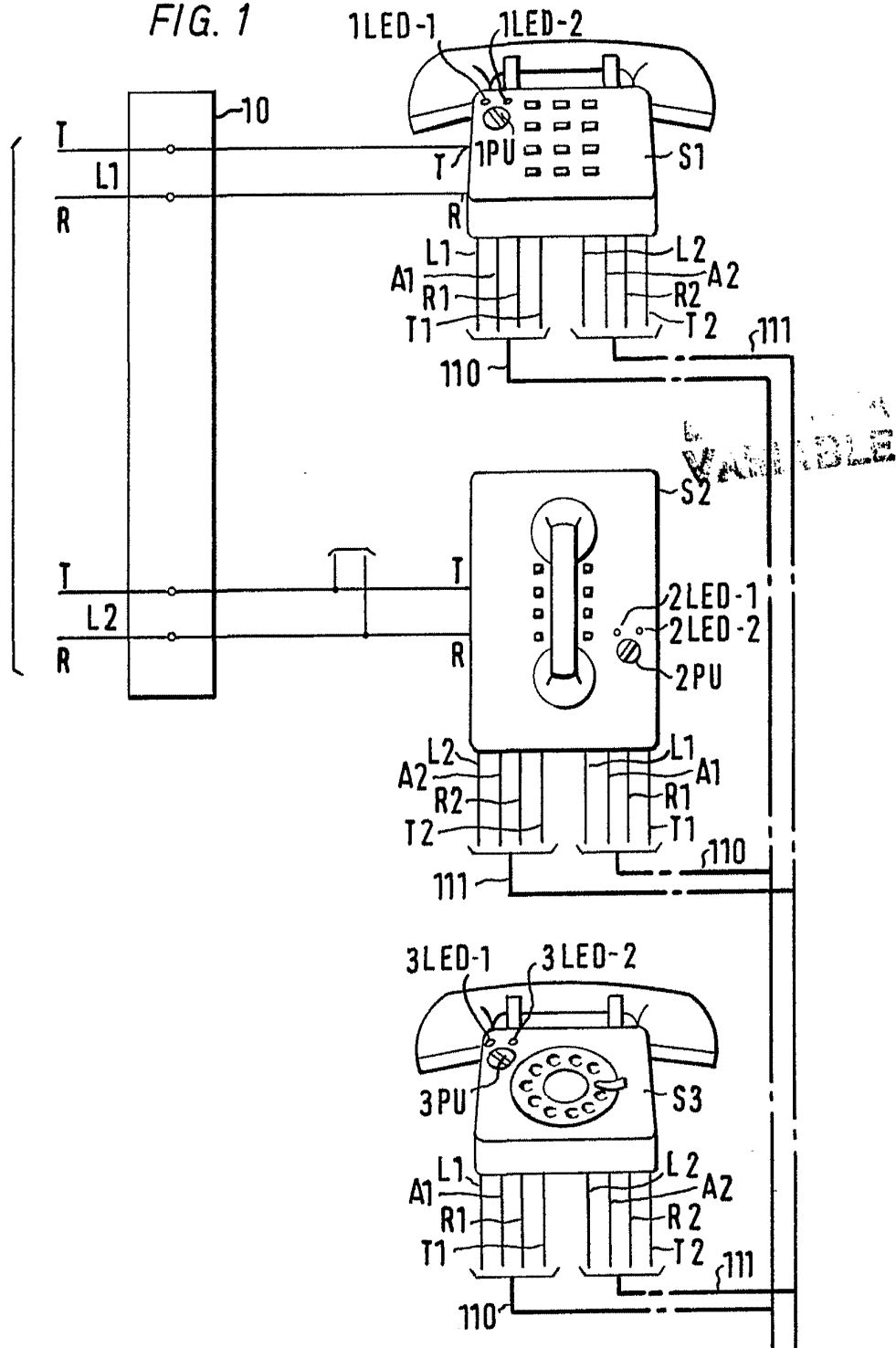
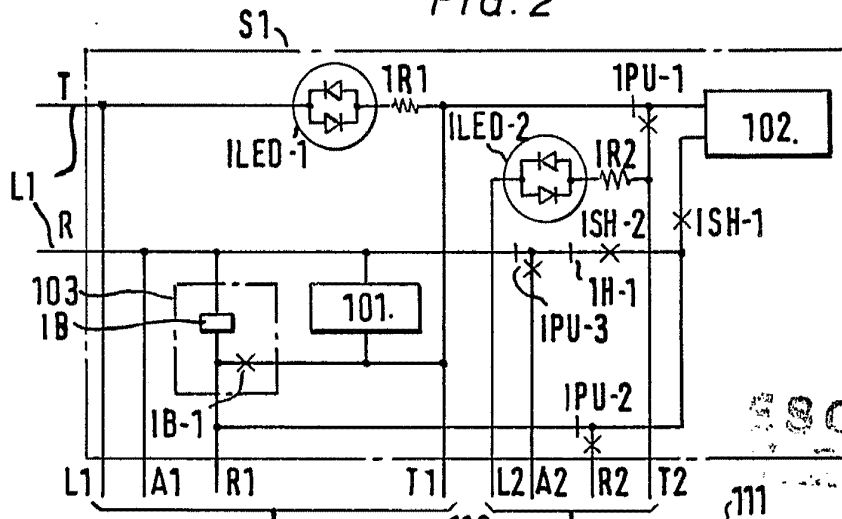


FIG. 1

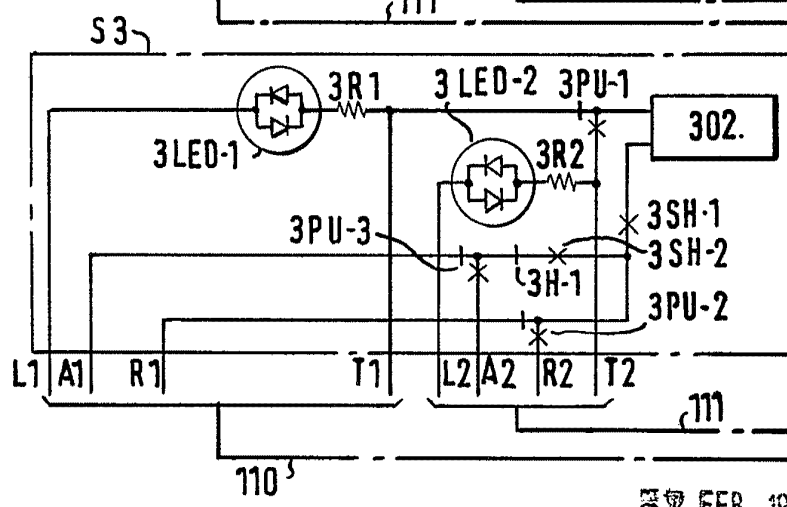
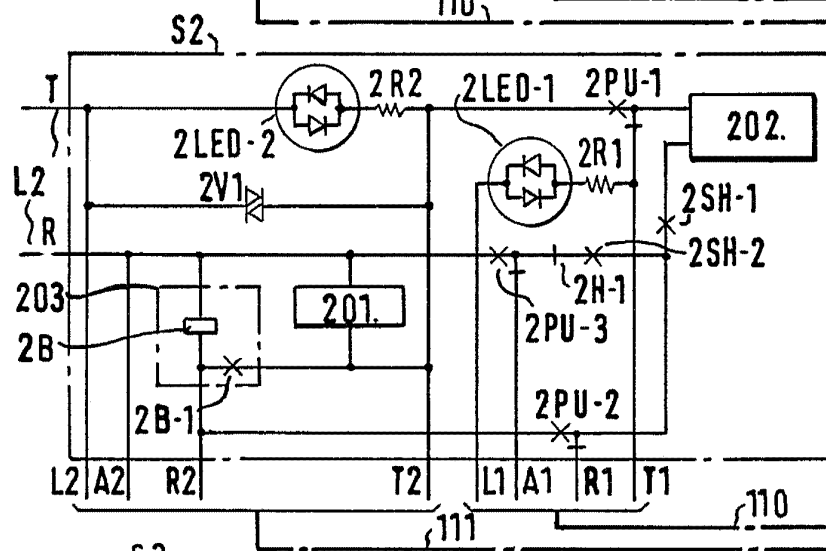


Madrid, 7 FEB. 1977
L. GOMEZ ACEDO Y COMPAÑIA
Firmados L. Gacia Fernández

FIG. 2



ESCALA
ARBITRARIA

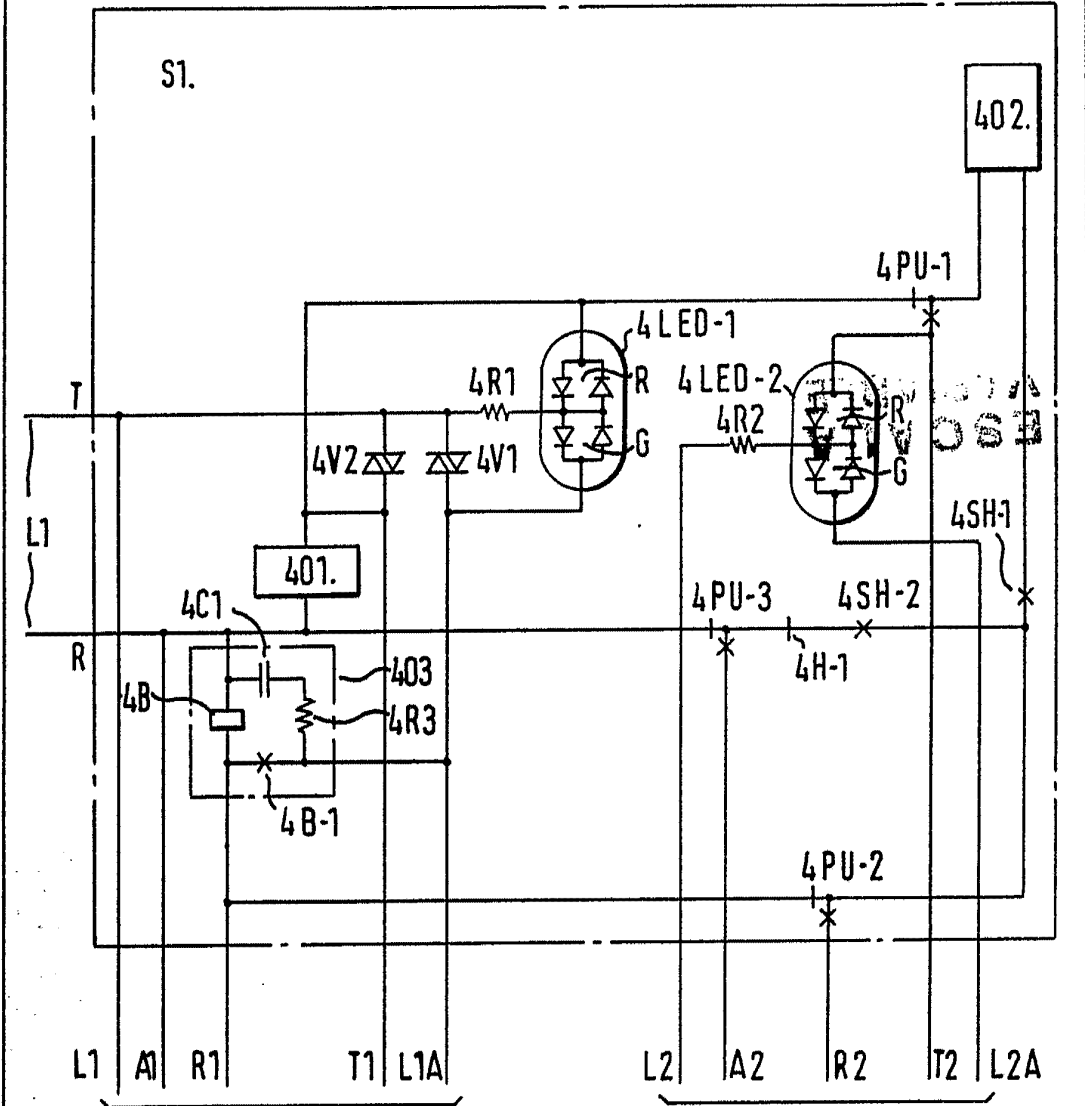


FEB. 1977

EX-144

L. GOMEZ ACEBO Y MOUET
Por el Firmante L. GOMEZ ACEBO

FIG. 3



7 FEB 1977

J. GOMEZ ACEBO Y MODESTO
Ingeniero de Electricidad