

Int.

CONCEDIDA

11 OCT. 1976

432824

MEMORIA DESCRIPTIVA

Correspondiente al registro de Patente de Invención que, por veinte años se solicita a favor de D. Antonio Revuelta Lozano, de nacionalidad española, residente en Barcelona, ávda. de Madrid, no.

5. 95, por: -----
"MAQUINA ALIMENTADORA - POSICIONADORA DE OBJETOS LAMINARES SENSIBLEMENTE RIGIDOS."

10. El objeto de la presente Patente de Invención se refiere a una máquina alimentadora - posicionadora de objetos laminares sensiblemente rígidos.

Las máquinas conocidas en la actualidad y existentes en el mercado, para cumplir la finalidad de la máquina objeto de la invención, son máquinas muy complicadas y por tanto de elevado precio, sujetas a múltiples averías durante las fases de trabajo.

15. Para obviar estos problemas y conseguir una máquina que sea alimentadora y posicionadora de objetos laminares, de sencillez constructiva y exenta de averías y por tanto de costo reducido, se ha creado el objeto de esta Patente.

Del mismo se describe, a continuación un caso de realización práctica a título de ejemplo, no limitativo, acompañándose de una hoja de dibujos en la que en la figura 1 se representa en planta

- la bancada de la máquina con sus elementos superpuestos. La figura 2 es un alzado y sección por la línea de corte II - II de la figura 1. La figura 3 representa en alzado y esquemáticamente la fase de recogida de una segunda lámina antes de liberar la que se mantiene sujeta y correspondiente a la fase anterior. La figura 4 es una representación, también esquemática, de la expulsión de la lámina ya trabajada de una fase anterior y el avance de la lámina a trabajar de la última recogida y que ha servido con su avance para expulsar aquella lámina dispuesta anteriormente y en la figura 5 el detalle, esquemático, de como se produce el escamoteo de la uña saliente, móvil en su movimiento de retroceso y que después de su movimiento de avance entra en contacto con el borde posterior de la lámina dispuesta en una fase anterior de introducción de lámina entre el pisonador y su sufridera, viéndose, a continuación, de puntos, como queda la uña en su máxima emergencia.

- Consiste la invención en que las láminas u objetos laminares (1) provenientes del depósito (2) (A y B) de alimentación son dispuestas sobre unos brazos-soporte (3) paralelos y separados entre sí los cuales, , por sus extremos, están libres y por el otro unidos a un travesero común (4) con facultad de avance y retroceso a voluntad, accionado por medio convenientes tales como neumáticos (5), que en el momento del avance conjunto de todos los brazos y su travesero se adentran aquellos, por testas, en unas entallas (6) practicadas en una mesa (7) de recogida de las láminas u objetos laminares sobre la superficie de cual mesa se encuentran emplazados unos pistones (8) de acción descendente, a presión, en virtud de la acción antagonista de unos muelles helicoidales (9), ensartados en unos ejes verticales (10) solidarios de la parte superior del pisón y el extremo libre superior ensartados en el orificio de guía (11) de un soporte superior (12), el extremo inferior de cuales muelles helicoidales apoya contra la superficie superior de cada pisón, tendiendo con ellos a mantenerlos constantemente apoyados contra la superficie de la mesa (7) y por ende contra cualquier cuerpo laminar intercalado entre el pisón y la mesa, de manera que en la acción de introducción los

5. brazos soportes avanzan horizontal y simultáneamente y se adentran en unas entallas (6) de la superficie de la mesa (7) practicadas para el avance transversal de los brazos con lo que la lámina u objeto laminar depositado encima de los mismos, en su movimiento de avance se introducen entre el pisón (8) y la mesa (7), y por su propio grosor elevan cada pisón lo suficiente para que la aludida lámina u objeto laminar quede situado y presionado entre el pisón y la mesa, con lo que, al retirarse los brazos soporte el mismo pisón retiene, por presión vertical, a la lámina u objeto laminar que queda así posicionada en el lugar en que se encuentra la mesa y los pisones los cuales actúan situados a su vez en el punto de la máquina selladora, etiquetadora u otra, que convenga.

10. Uno de los brazos horizontales de soporte de la lámina u objetos la minares tienen en un punto determinado de su longitud total un tope de sujeción (13) de uno de los dos bordes de la lámina u objeto laminar y en la parte anterior cercana a la parte delantera del propio brazo hay una uña articulada (14) la cual, en virtud de un muelle (15) permanece constantemente elevada sobresaliendo del nivel del brazo, cual uña, al avanzar las partes de los brazos soporte, tiene por misión la de empujar la lámina colocada en la fase del anterior avance del brazo - soporte a fin de extraerla por empuje en la misma fase de avance de los brazos - soporte de su colocación entre el pisón y la superficie de la mesa y una vez efectuado ello y colocada la nueva lámina o artículo laminar de esta fase consecutiva debajo del pisón entonces al retroceder el brazo y chocar la uña contra el borde de la nueva lámina depositada, aquella cede por ser vencida la acción antagonista del muelle, escamoteándose la uña y por tanto pasando ésta por debajo de la superficie de la lámina o artículo laminar depositado, con lo que al separarse totalmente por retirada del brazo y no estar en contacto la uña con la superficie inferior de la lámina u objeto laminar, entonces la acción del muelle eleva nuevamente la uña la cual queda así dispuesta para una nueva fase de extracción de la lámina u objeto laminar ya tratado al introducir una nueva a tratar.

Se sobreentiende que en el presente caso serán variables cuantos detalles de construcción y acabado no alteren, cambien o modifiquen la esencialidad de la invención.

NOTA REIVINDICATORIA

5. Hecha la descripción del presente invento, se declaran como nuevas y de propia invención las siguientes reivindicaciones:
10. 1ª.- Máquina alimentadora - posicionadora de objetos laminares sensiblemente rígidos, caracterizada por el hecho de que las láminas u objetos laminares provenientes del depósito de alimentación son dispuestas sobre unos brazos - soporte paralelos y separados entre sí los cuales, por sus extremos, están libres y por el otro unidos a un travesero común con facultad de avance y retroceso a voluntad, accionados por medios convenientes tales como neumáticos que en el momento del avance conjunto de todos los brazos y su travesero se adentran aquellos, por testas, en unas entallas practicadas en una mesa de recogida de las láminas u objetos laminares
15. sobre la superficie de cual mesa se encuentran emplazados unos pisones de acción descendente, a presión en virtud de la acción antagonista de unos muelles helicoidales, ensartados en unos ejes
20. verticales solidarios de la parte superior de cada pisón, tendiendo con allos a mantenerlos constantemente apoyados contra la superficie de la mesa y por ende contra cualquier cuerpo laminar intercalados entre el pisón y la mesa, de manera que en la acción de introducción los brazos soportes avanzan horizontal y simultáneamente y se adentran en unas entallas de la superficie de la mesa practicadas para
25. el avance transversal de los brazos con lo que la lámina u objeto laminar depositado encima de los mismos, en su movimiento de avance se introducen entre el pisón y la mesa, y por su propio grosor elevan cada pisón lo suficiente para que la aludida lámina u objeto
30. laminar quede situado y presionado entre el pisón y la mesa, con lo que, al retirarse los brazos soporte el mismo pisón retiene, por presión vertical, a la lámina u objeto laminar que queda así posi-


cionada en el lugar en que se encuentra la mesa y los picones los cuales están a su vez situados en el punto de la máquina selladora, etiquetadora u otra que convenga.

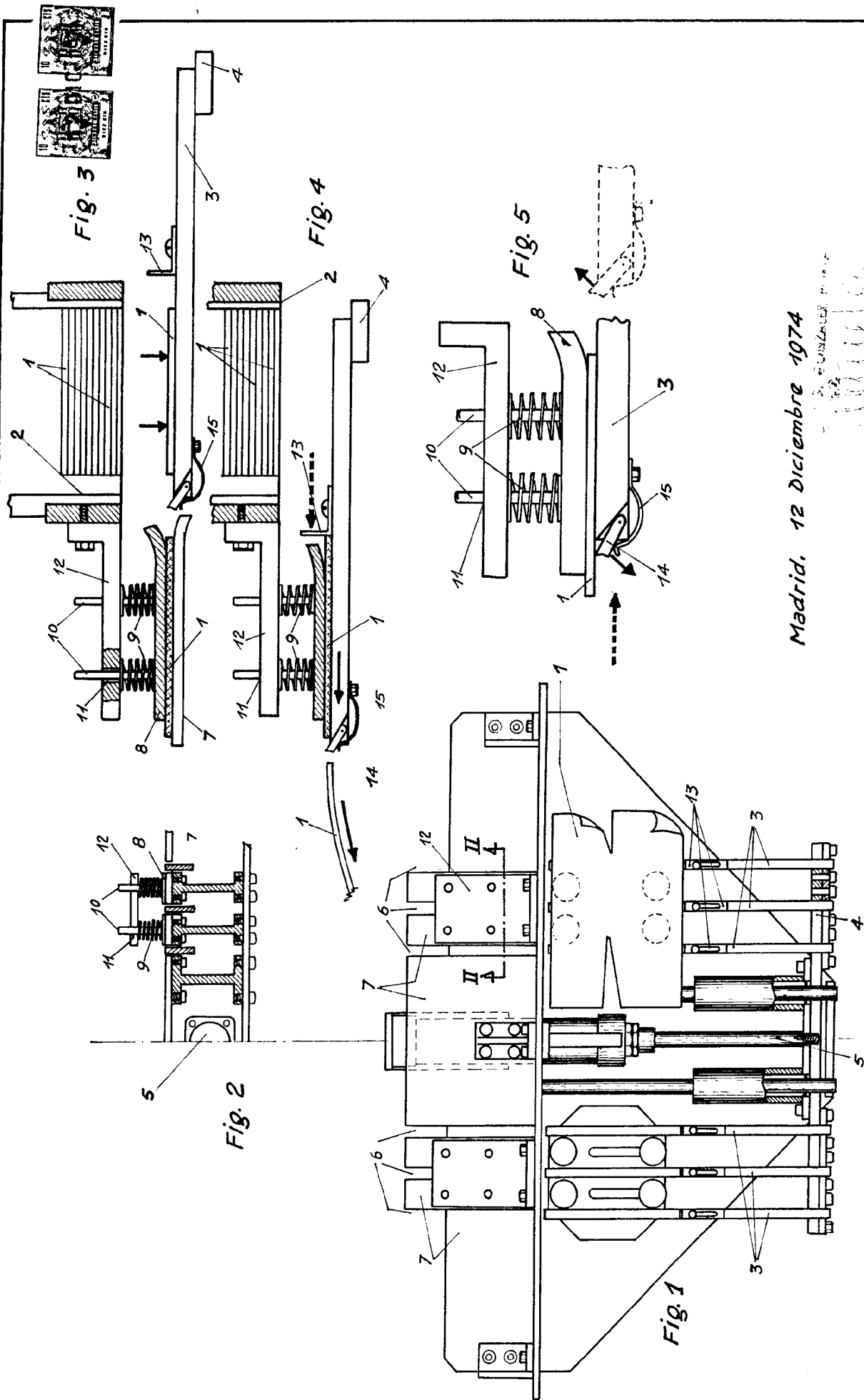
5. 2ª.- Máquina alimentadora, -posicionadora de objetos laminares sensiblemente rígidos, según la anterior reivindicación, en la que uno de los brazos horizontales de soporte de la lámina u objetos laminares tienen en un punto determinado de su longitud total un tope de sujeción de uno de los bordes de la lámina u objeto laminar y en la parte anterior cercana a la parte delantera del propio brazo
10. hay una uña articulada la cual, en virtud de un muelle, permanece constantemente levantada sobrepasando del nivel del brazo, cual uña al avanzar las testas de los brazos soporte, tiene por misión la de empujar la lámina colocada en la fase del anterior avance del brazo soporte a fin de extraerla por empuje en la misma fase de avance de
15. los brazos - soporte de su colocación entre el pisón y la superficie de la mesa y una vez efectuado ello y colocada la nueva lámina o artículo laminar de esta fase consecutiva debajo del pisón entonces al retroceder el brazo y chocar la uña contra el borde de la nueva lámina depositada, aquella cede por ser vencida la acción
20. antagonista del muelle, escamoteándose la uña y por tanto pasando ésta por debajo de la superficie de la lámina o artículo laminar depositado, con lo que al separarse totalmente por retirada del brazo y no estar en contacto la uña con la superficie inferior de la lámina u objeto laminar, entonces la acción del muelle eleva
25. nuevamente la uña la cual queda así dispuesta para una nueva fase de extracción de la lámina u objeto laminar ya tratado al introducir una nueva a registrar.

3ª.- Máquina alimentadora - posicionadora de objetos laminares sensiblemente rígidos.

30. Según se describe y reivindica en la presente Memoria Descriptiva, que consta de CINCO hojas foliadas, escritas a máquina por una sola de sus caras y acompañadas de una hoja de dibujos.

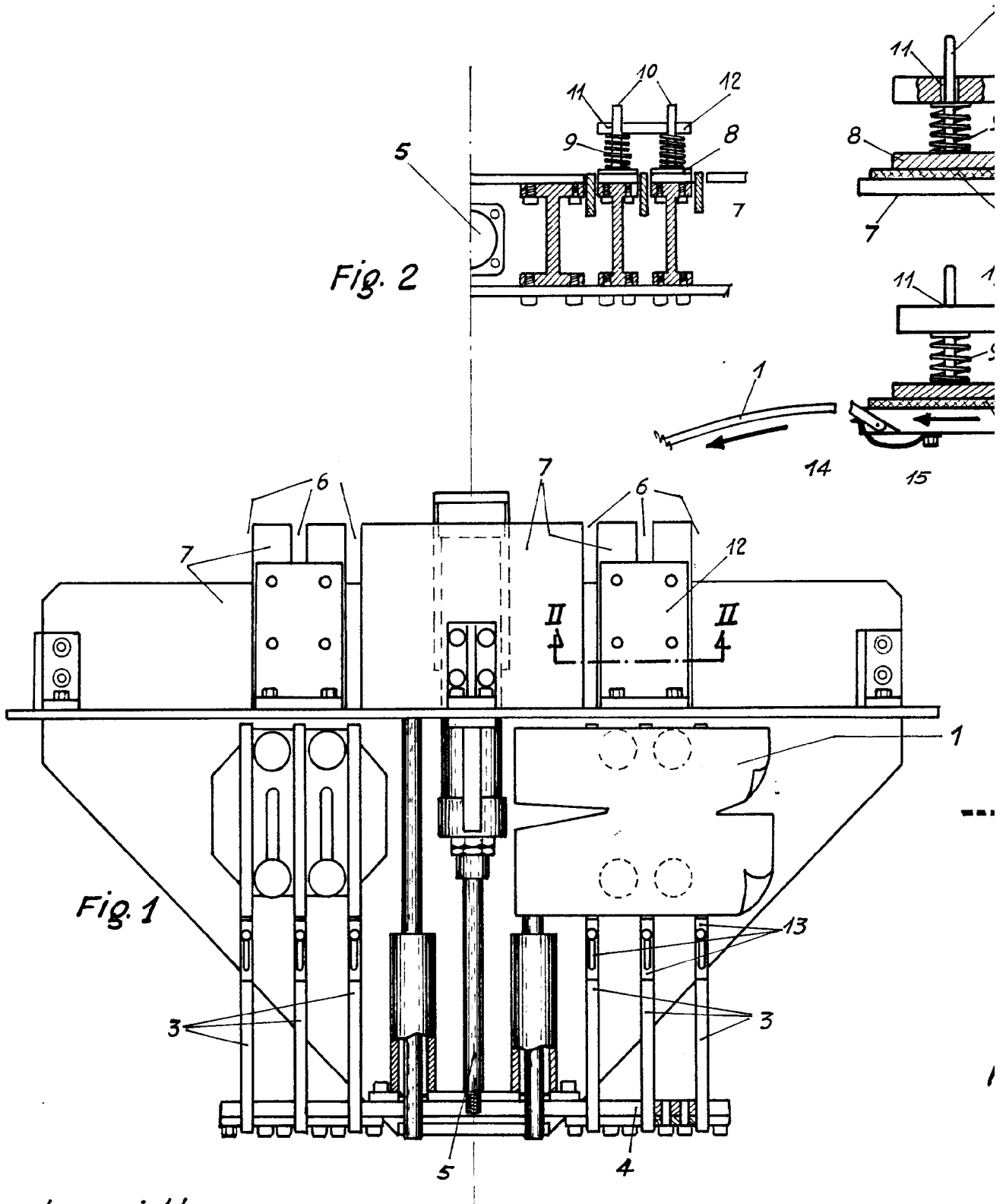
Madrid, 12 de Diciembre de 1974.

G. GONZALEZ PORTA
P. P.




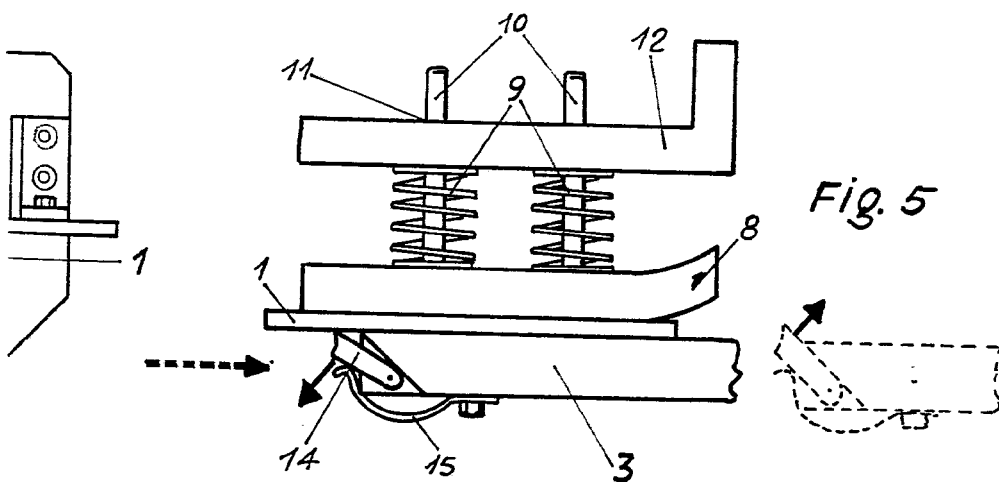
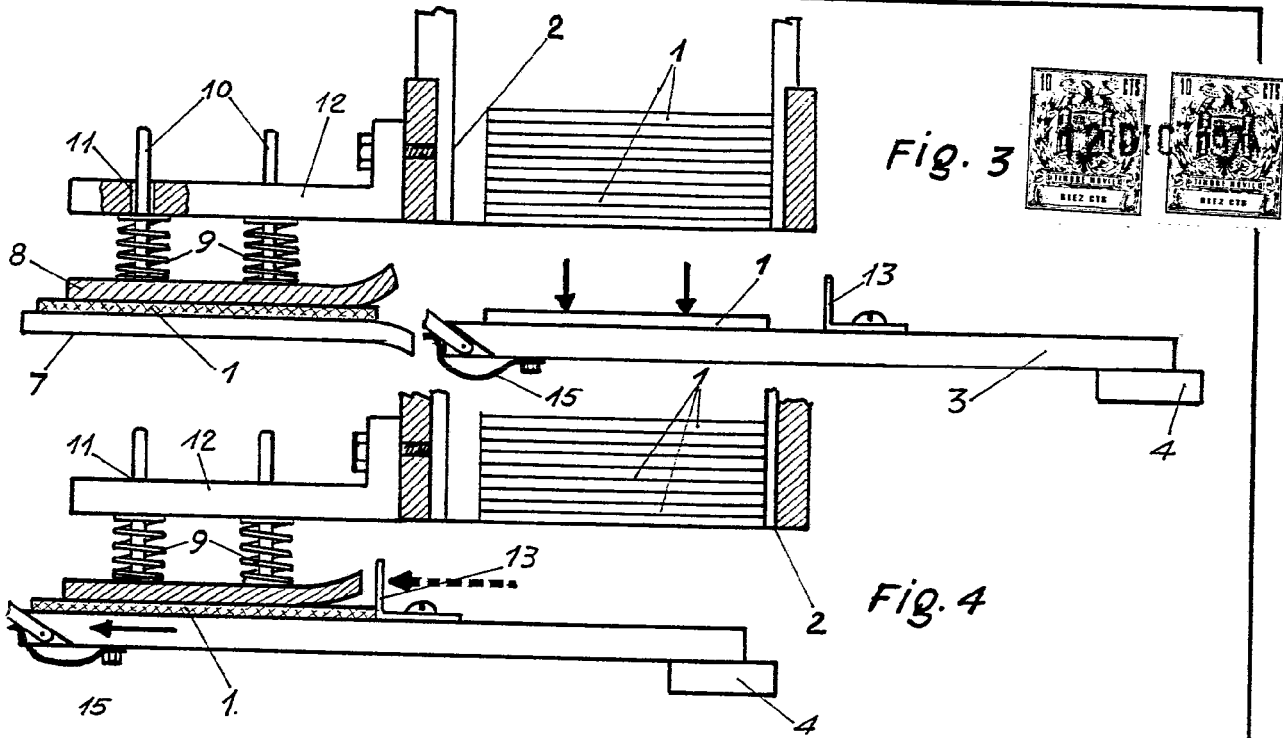
Madrid. 12 Diciembre 1974

REVUELTA LOZANO



Escala variable

Hoja única



Madrid, 12 Diciembre 1974

G. GONZALEZ POKIA
P.B.
Gonzalez Pokia