



120

432823

P A T E N T E
D E
I N V E N C I O N

por "MAQUINA DE ROSCAR CON FRESA" a favor de D. JOSE MARIN CUEVAS , de nacionalidad española, domiciliado en HOSPITALLET DE LLOBREGAT (Barcelona).- Gral. Sanjurjo, 143 entlo.

= . =

MEMORIA; DESCRIPTIVA

5. La presente Patente de Invención se refiere a una máquina de roscar con fresa que ha sido ideada y realizada de manera que con la misma se obtienen resultados altamente eficientes. Por otra parte, la máquina en cuestión es de construcción sencilla, lo que repercute favorablemente en su costo.

10. Para facilitar una explicación más detallada, se acompaña una hoja de dibujos, en la que se ha representado un caso práctico de realización que se cita sólo a título de ejemplo no limitativo del alcance de esta Patente.

En dicha hoja se ilustra en una única figura la máquina de roscar con fresa en cuestión, vista en sección.



longitudinal.

La máquina que se describe consta de una base -1- provista de encastes -2- para fijación sobre la torreta de un torno, cuya base comprende un tornillo -3- para la regulación de la misma en altura respecto a la torreta del

5. torno que comprende un reductor, designado en general con -4- y que se aloja en una caja -5-, cuyo reductor se relaciona con el correspondiente motor a través de una transmisión por correa trapezoidal que se conecta a una polca

10. -6-, siendo el citado reductor necesario para ajustar la marcha de la fresa de la máquina de que se trata. La misma comprende un eje -7- al que está unido un engranaje -8- con el que está conectado el reductor, cuyo eje está montado por uno de sus extremos sobre cojinetes axiales -9-

15. soportados en la caja -5-, en tanto que en el otro presenta un acoplamiento de cono morse -10- y está montado en un cojinete de bronce -11- alojado en un cuerpo superior -12- fijado a la caja -5-. El eje -7- está atravesado por un tornillo -13- provisto de rosca para la fijación de un eje

20. -14- que atraviesa el cuerpo superior -12- el cual aloja un cojinete de bronce cónico -15- para el giro de dicho eje que comporta una tuerca -16- que se enrosca en un alojamiento provisto en el cuerpo superior para el ajuste del cojinete cónico -15-, cuya tuerca aloja una junta tórica

25. -17- para el eje sobre el que se acopla amoviblemente una fresa -18- que se asienta en un tope -19- provisto en el citado eje -14- al cual se asegura dicha fresa con ayuda de un tornillo -20- que se aplica a un orificio -21- del extremo del eje con interposición de una arandela de re-



tonción -22-, la disposición es tal que, aflojando el tornillo -13- del extremo exterior del eje -7-, y mediante un golpe dado en dicho extremo, se puede extraer el eje portafresa -14- para el cambio del mismo.

5. El cuerpo superior -12- está montado con posibilidad de giro sobre un eje -24- provisto en la base fija -1-, la cual está dotada de una ranura circular -25- de guía para una cabeza de cuatro tornillos -26- dispuestos a través de dicho cuerpo, asimismo para su giro graduado mediante el cual se consiguen diferentes ángulos del paso de rosca,

10.

Por ser excesiva la marcha de un torno, para realizar estos trabajos de rosca con fresa, es necesario acoplar un motor reductor al motor principal del torno.

15.

Debe hacerse constar que la máquina objeto de esta Patente, dentro de su esencialidad, puede ser llevada a la práctica en otras formas de realización que difieren en detalle de la indicada únicamente a título de ejemplo, a las que alcanzará asimismo la protección que se desee obtener.

20.

Por tanto, la máquina en cuestión podrá fabricarse en cualquier configuración y tamaño y con los medios y materiales más convenientes, por quedar todo ello comprendido en el espíritu de las siguientes reivindicaciones.

= . =

N O T A

25.

Descrito el objeto del presente invento, lo que se declara nuevo y de propia invención comprende las siguientes reivindicaciones.

1.- Máquina de roscar con fresa, caracterizada e-



5. sencialmente por el hecho de constar de una base dotada de medios de fijación sobre la torreta de un torno el cual es ta dotado de un reductor para ajustar su marcha a la de la máquina que comprende un primer eje conectado con dicho re-
ductor y que comporta un acoplamiento de cono morse para un segundo eje en un cuerpo superior fijado a la caja del reductor, cuyo cuerpo superior comprende un cojinete para dicho primer eje y un cojinete cónico para el segundo eje on el extremo del cuerpo superior al que en un alojamiento
10. se enrosca una tuercas para ajuste del cojinete y portadora de una junta tórica para el eje a cuya extremidad se acopla la fresa, estando este eje portafresa solidarizado con el primero por medio de un tornillo que se enrosca en el cono morse y atraviesa axialmente dicho primer eje, siendo
15. tal la disposición que en virtud del aflojamiento del tornillo extremo del primer eje, desenroscando el citado tornillo y mediante un golpe dado a tal tornillo en el extremo portador de la cabeza puede extraerse el eje portafresa para su recambio.
20.

25 2.- Máquina de roscar con fresa, según la reivindicación anterior, caracterizada por el hecho de que el cuerpo superior está montado giratorio mediante un orificio ciego sobre un saliente de la base que está provista de una ranura anular de guía de dicho cuerpo que presenta unos vástagos combinados con la guía para el giro del expresado cuerpo, con cuyo giro graduado se consiguen diferentes ángulos del paso de rosca.

3.- Máquina de roscar con fresa.

Según se describe y reivindica en la presente memoria



ria descriptiva que consta de 5 páginas foliadas y escritas a máquina por una sola cara.

Madrid, a 12 DIC. 1974

p.a.

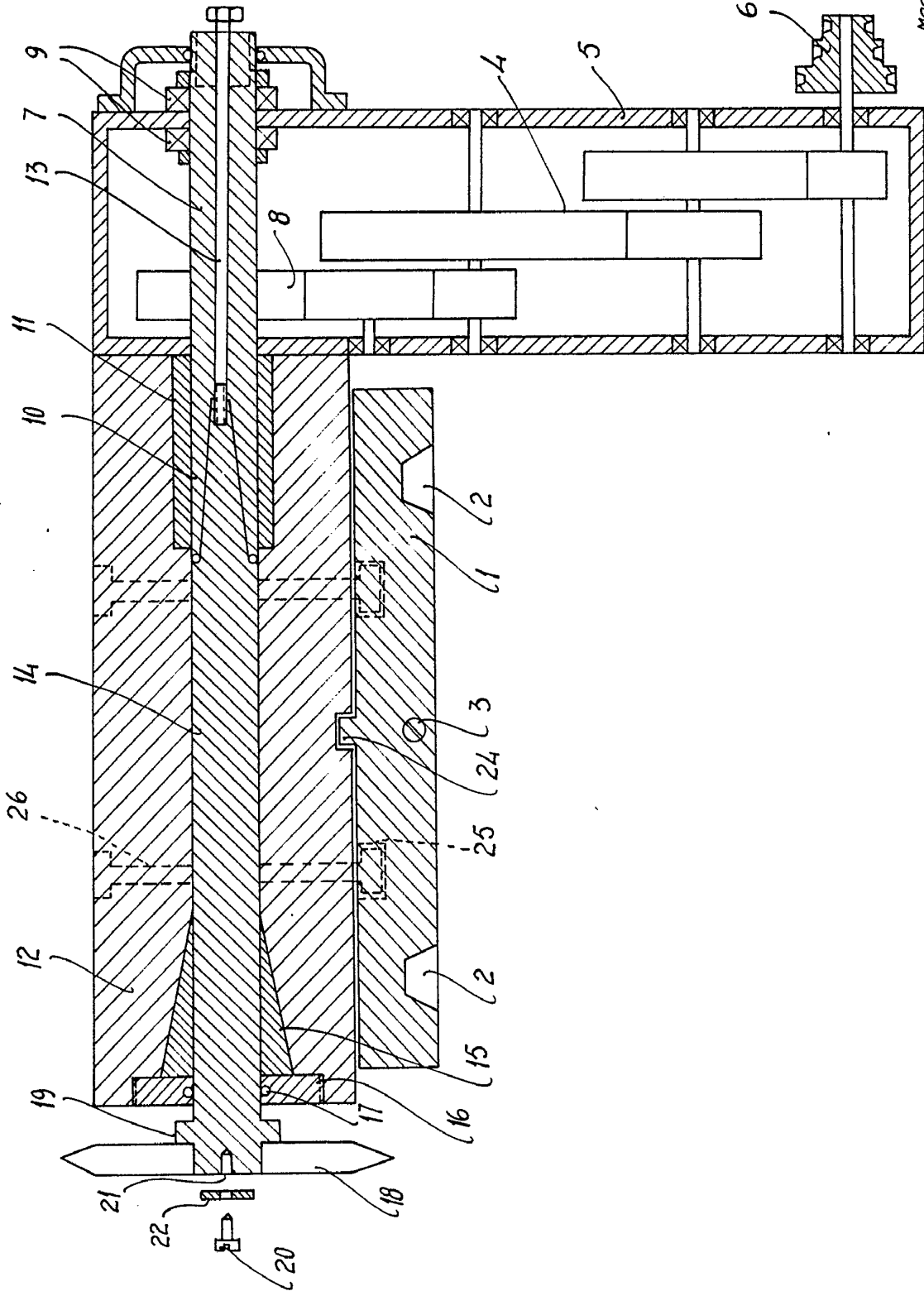
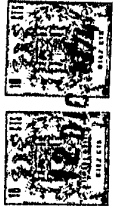
M.^a LUISA ISERN CUYAS
p. p.

A large, stylized handwritten signature in black ink, appearing to read "Jose L. Mora".

Firmado: JOSE L. MORA

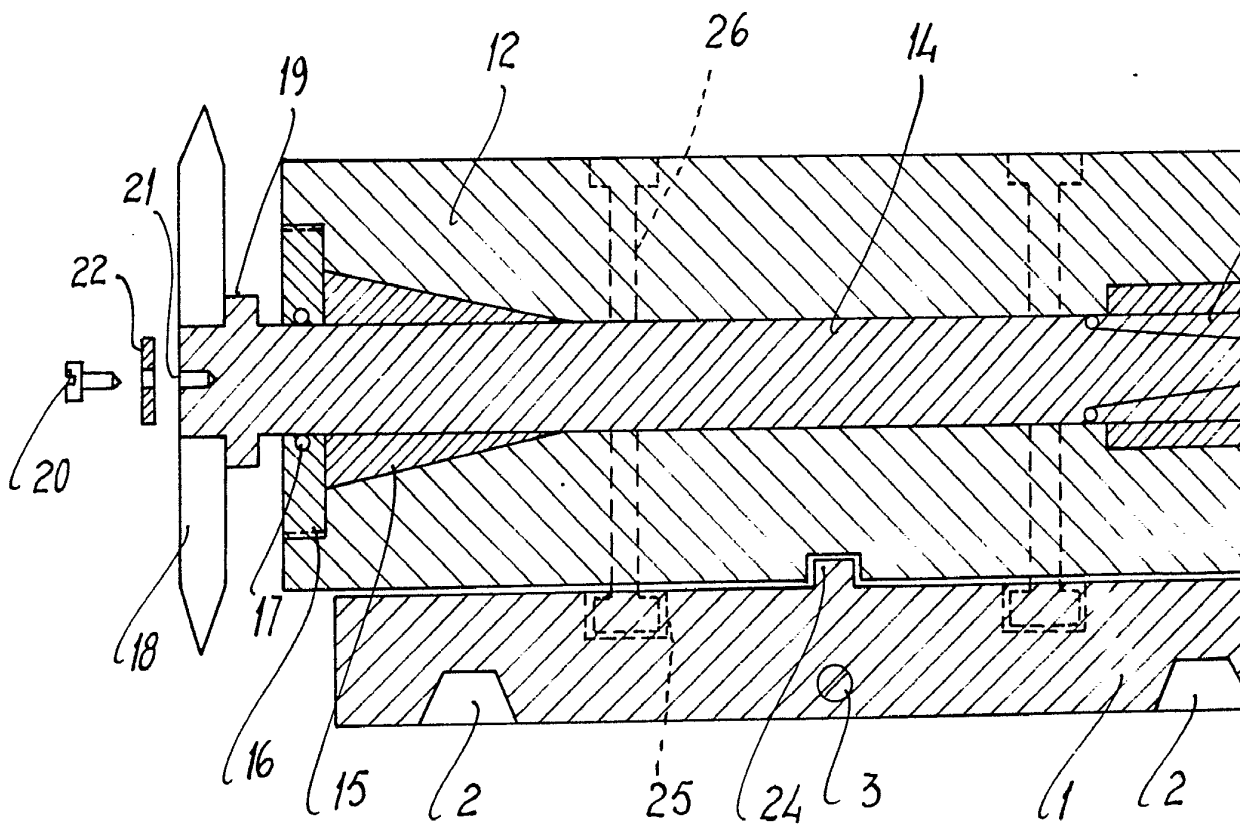
5.

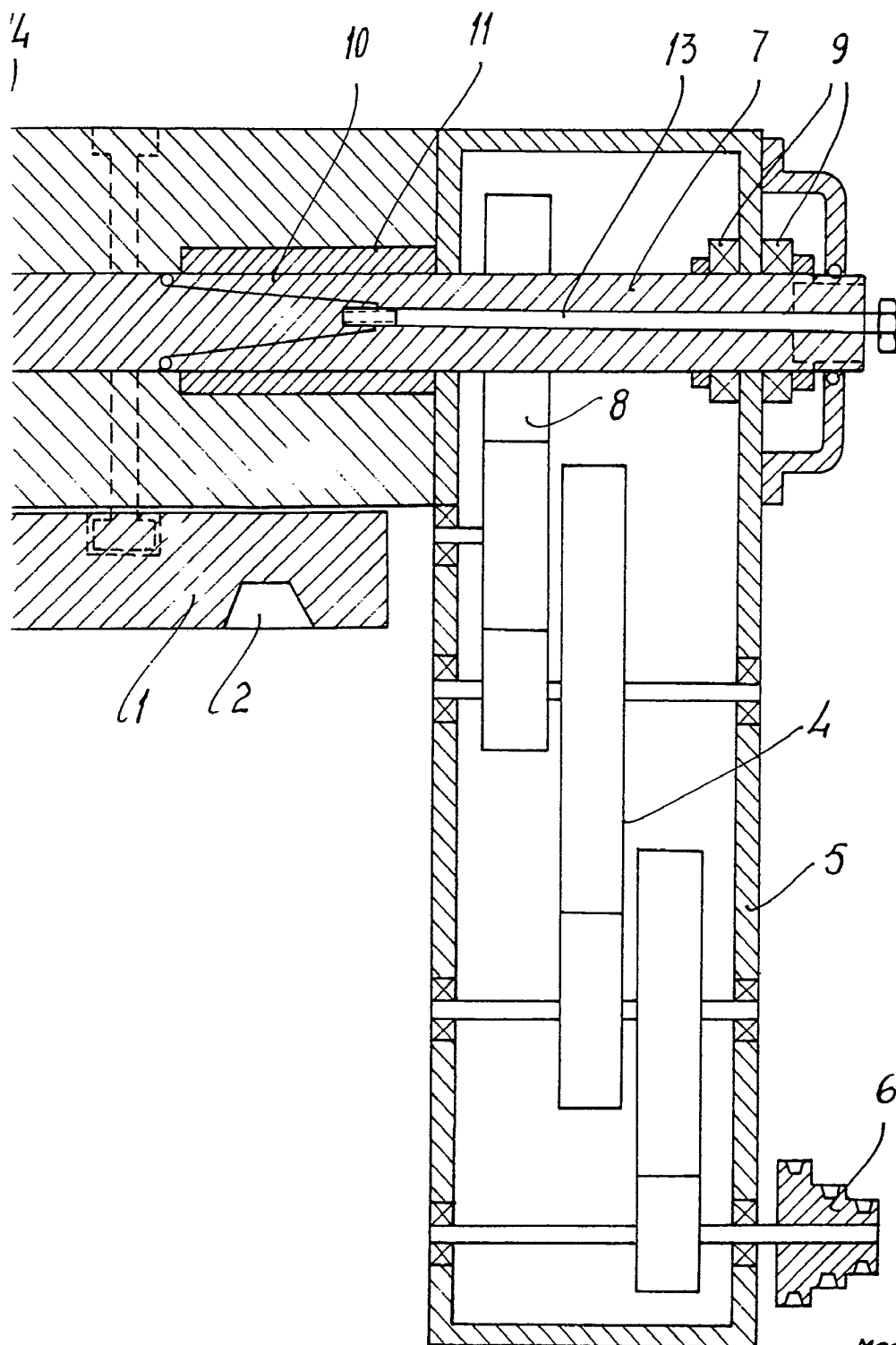
dy.



Madrid a 12 DIC. 1974
P.º. M.º LUISA IBERN CUEVAS
P.º.º.

D. José Marín Cuevas





Madrid, a 12 DIC. 1974
p.a. M.ª LUISA IVERN CUYAS
D. P.

Firmado: JOSE L. MORA