

432783

Int. Cl.: F03G

23 JUN. 1976

CONCEDIDA

MEMORIA DESCRIPTIVA

PATENTE DE INVENCION

DURACION : 20 AÑOS

OBJETO : " UN DISPOSITIVO PRODUCTOR DE FUERZA "

A favor de : D. ALFREDO MUIÑO VIÑA

Domicilio : RIAL, Valle del Dubra (LA CORUÑA)

Nacionalidad: ESPAÑOLA

OoOoOoOoOoOoOo

OoOoOoOoOoOo

La presente invención se refiere, tal como su enunciado indica, a un dispositivo productor de fuerza, de acuerdo con la descripción que del mismo se realice, que ha de entenderse en su más amplio sentido y no restrictivamente.

5 La invención cuyo registro se preconiza por medio del presente escrito, viene a suponer una importante novedad en el campo específico de su aplicación industrial, ya que por sus características supera ventajosamente cuanto se conoce sobre el particular.

10 Se trata de un dispositivo productor de fuerza destinado a utilizarse cuando no se disponga de energía eléctrica, o bien se quiera ahorrar consumo de la misma, puesto que sustituye la fuerza de un motor, lo cual muestra con claridad el interés de la invención.

15 Consiste fundamentalmente el invento en un dispositivo productor de fuerza, que se caracteriza por presentar un depósito superior que puede llenarse con un material pesado (limaduras de hierro, plomo, estaño, acero, etc., por ejemplo), el cual consta de un portillo de salida que, al ser abierto, deja salir las limaduras, las cuales por la acción de su peso ponen en marcha una rueda dentada (de dientes sensiblemente gruesos) que gira sobre un eje y produce fuerza.

20 Las limaduras caen a un depósito inferior y son llevadas de nuevo al superior por la acción de una cinta transportadora, acción que puede ser facilitada por un dispositivo auxiliar.

25

30 Está prevista la existencia de un piñón conectado a la rueda y fijado a cualquier elemento conveniente, a fin de reforzar la energía generada.

 En aquellos sitios donde se disponga de agua, el líquido puede sustituir a las limaduras, haciendo superflua la existencia de los depósitos y de la cinta transportadora con su dispositivo auxiliar.

35 La invención puede ser utilizada en toda clase de instalaciones industriales y también para sustituir motores en vehículos.

 Con el fin de hacer más comprensible la explicación desarrollada, en el plano adjunto se han representado unas vistas de la invención, en las que se han señalado sus elementos más determinantes, a tenor de la enumeración siguiente: 1) Depósito superior. 2) Portillo del depósito superior. 3) Rueda. 4) Dientes de la rueda. 5) Eje. 6) Depósito inferior. 7) Cinta transportadora.

45 Descrita suficientemente la naturaleza de la presente invención, se hace constar expresamente que cualquier modificación de detalle que pudiera introducirse, se considerará incluida dentro de la misma, en tanto no altere o modifique sustancialmente sus características fundamentales.

50 Por último, se declaran de novedad y propia invención las siguientes

REIVINDICACIONES

1ª).- UN DISPOSITIVO PRODUCTOR DE FUERZA, caracterizado esencialmente por presentar un depósito superior -

55 que pueda llenarse con un material pesado (limaduras de hie-
rro, estaño, acero, por ejemplo), el cual consta de un porti-
llo de salida que, al ser abierto, deja salir las limaduras,
60 las cuales por la acción de su peso ponen en marcha una rue-
da dentada que gira por un eje y produce fuerza, cayendo des-
pues las limaduras a un depósito inferior y siendo llevadas-
de nuevo al superior por la acción de una cinta transportad-
ra, acción que puede ser facilitada por un dispositivo auxi-
liar.

65 2ª).- UN DISPOSITIVO PRODUCTOR DE FUERZA, según la rei-
vindicación 1ª, caracterizado por el hecho de que está pre-
vista la existencia de un piñón conectado a la rueda y fija-
do a cualquier elemento conveniente, a fin de reforzar la -
energía generada.

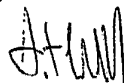
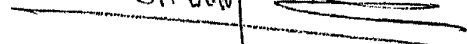
70 3ª).- UN DISPOSITIVO PRODUCTOR DE FUERZA, según las rei-
dicaciones anteriores, caracterizado por el hecho de que en-
aquellos sitios donde se disponga de agua, el líquido puede-
sustituir a las limaduras.

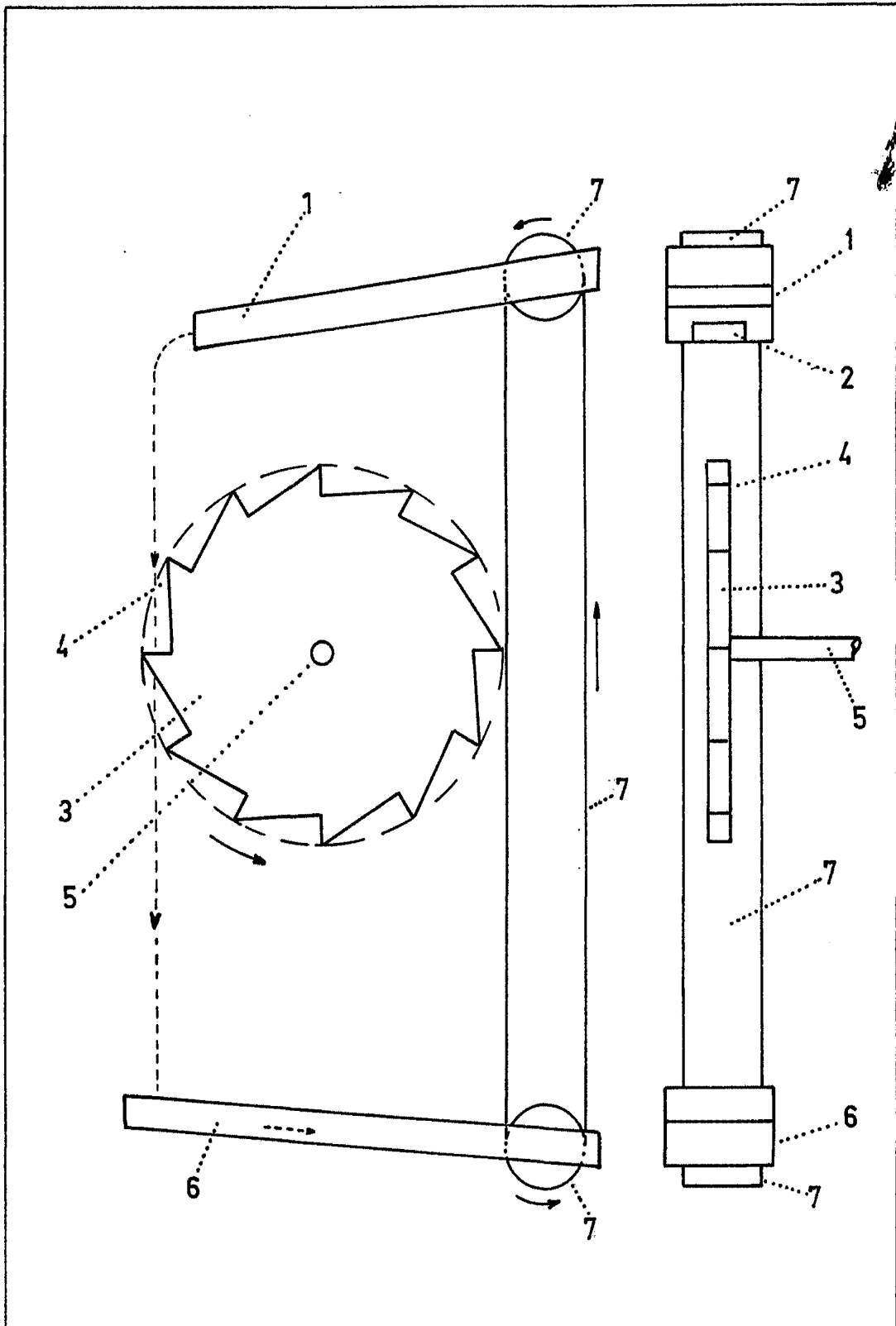
75 4ª).- UN DISPOSITIVO PRODUCTOR DE FUERZA.

Todo ello, tal y como queda expuesto en la presente me-
moría descriptiva, que consta de cuatro hojas, foliadas y me-
canografiadas por una sola de sus caras y a dos espacios y -
hoja de planos adjunta.

Madrid, 21 de Diciembre 1.974

María Regla Ruiz-Granados
Por Poder



Escala variable.

Madrid. dcbre. 1974.

María Regla Ruiz-Granados
Por Poder