



-5 FEB. 1975

432759

P.- 59.255

G 1004 SPA

MEMORIA DESCRIPTIVA

para solicitar PATENTE DE INVENCION por VEINTE años

A nombre de GENERAL ATOMIC COMPANY

entidad norteamericana

ENT. GEN. G.O.I.T.

establecida en 10955 John Jay Hopkins Drive, San Diego  
California, Estados Unidos de América

por: "DISPOSITIVO MEDIDOR DE UN FLUJO DE RADIACION"  
(Clase Internacional G01t)



5 Este invento está relacionado con la medida del flujo de radiación y, más particularmente, con un dispositivo para la medida del flujo de radiación que utiliza las fluctuaciones estadísticas de un detector de radiación como una medida del flujo de radiación.

10 En la medida del flujo de radiación, el simple recurso de contar impulsos representativos de partículas nucleares resulta frecuentemente inadecuado. Cuando los regímenes del flujo de radiación son elevados, las técnicas de cómputo son incapaces de lograr la resolución necesaria para una medida precisa del flujo.

15 Una técnica de medida de flujo que puede utilizarse con éxito para regímenes relativamente altos de flujo de radiación emplea las fluctuaciones estadísticas o componente de corriente alterna contenida en la señal procedente de un detector de radiación como una medida del flujo de radiación. La tensión cuadrática media de la señal estadística o de corriente alterna es proporcional al flujo de radiación. Con el fin de cubrir un intervalo amplio, los dispositivos que emplean esta técnica han utilizado típicamente una salida representativa del logaritmo de la tensión eficaz de la señal estadística.

25 Los dispositivos de la técnica anterior del



tipo descrito han empleado a menudo la conversión directa logarítmica de la salida de señal estadística del detector de radiación, tal como mediante la utilización de amplificadores de realimentación logarítmica de corriente alterna o de corriente continua. Este tipo de circuitos tiende a ser complejo y por tanto relativamente caro. Debido a su complejidad, puede que sea inherente a dichos dispositivos cierta imprecisión. Además, muchos dispositivos de media del flujo de radiación de la técnica anterior no proporcionan una salida logarítmica representativa de la verdadera salida en valor eficaz del detector de radiación.

Un objeto del presente invento es proveer un dispositivo perfeccionado para la medida del flujo de radiación.

Otro objeto del invento es proveer un dispositivo perfeccionado para la medida del flujo de radiación que utiliza las fluctuaciones estadísticas de un detector de radiación como una medida del flujo de radiación.

Otro objeto del invento es proveer un dispositivo para la medida del flujo de radiación del tipo descrito, que proporciona una salida logarítmica que representa el verdadero valor eficaz de las fluctuaciones estadísticas de un detector de radiación.



Otro objeto del invento es proveer un dispositivo para la medida del flujo de radiación que es de un coste relativamente bajo y de construcción fiable.

5 Por tanto, el dispositivo para la medida del flujo de radiación de acuerdo con el invento comprende un detector de radiación para producir una salida que tiene una componente de corriente alterna que representa el flujo de radiación, un circuito atenuador; medios para aplicar la salida de dicho detector de radiación  
10 al citado circuito atenuador, un circuito de realimentación para mantener constante la salida de dicho circuito atenuador, y medios acoplados al mencionado circuito atenuador para obtener una señal que representa el logaritmo de dicha componente de corriente alterna.

15 Otros objetos del invento resultarán evidentes para los expertos en la técnica de la descripción siguiente, tomada en relación con los dibujos adjuntos, en los que:

20 La figura 1 es un diagrama esquemático de bloques de un dispositivo para la medida de flujo de radiación construido de acuerdo con el invento;

La figura 2 es un diagrama esquemático de bloques que ilustra, con mayor detalle, una forma del dispositivo de la figura 1;

25 La figura 3 es un diagrama esquemático de





par de electrodos dispuestos en una configuración adecuada, entre los cuales se mantiene una tensión continua de polarización. Las superficies de los electrodos están recubiertas con U-235 y un neutrón térmico incidente producirá dos fragmentos de fisión de energía considerable. Cuando uno de estos fragmentos de fisión atraviesa el espacio comprendido entre los electrodos, como es muy probable, se produce una trayectoria ionizada que se extiende entre los electrodos. El campo eléctrico producido por la tensión de polarización entre los electrodos hace que los electrones y los iones positivos sean acelerados a través del espacio entre los electrodos, produciendo de ese modo un impulso de corriente.

El número medio de impulsos de corriente por segundo, producido en el detector 11 de radiación, es proporcional al flujo de radiación. Sin embargo, el tiempo transcurrido entre impulsos sigue una distribución estadística alrededor del tiempo medio. Mediante la utilización de las fluctuaciones estadísticas de la señal, a saber, la componente de corriente alterna de la salida del detector de radiación, la tensión cuadrática media de la señal estadística proporcionará una indicación del flujo de radiación.

En el dispositivo ilustrado en la figura 1,

5 FEB 1965

el detector 11 de radiación está conectado a un amplificador o preamplificador 15 de corriente alterna. La salida del preamplificador se hace pasar por un filtro 21 de paso de banda que limita la señal a una banda. 5 Esta banda se hace óptima para reducir a un mínimo el error de tratamiento en los circuitos siguientes y para obtener la respuesta de señal requerida. A continuación, la señal limitada a una banda del filtro de paso de banda se hace pasar a un atenuador 13. Como se explicará más adelante, el atenuador puede ser cualquiera de entre varios tipos de circuitos que pueden estar controlados por señales de realimentación para proporcionar una salida de tensión constante. 10

La salida del atenuador 13 se aplica a un amplificador 23 de corriente alterna y la salida del amplificador de corriente alterna se aplica al circuito 17 de realimentación. El circuito 17 de realimentación incluye un dispositivo 25 de elevación al cuadrado y un integrador 27. La salida de corriente continua del integrador se aplica a un amplificador 29 de corriente continua, que compara la señal de salida del integrador con una señal procedente de una fuente 31 de referencia de corriente continua. La señal diferencia es amplificada por el amplificador 29 de corriente continua y se aplica al atenuador 13. Esta señal se utiliza 15 20 25



para controlar el atenuador, de tal manera que la salida del atenuador se mantiene constante.

5 Con el fin de obtener una señal del atenuador 13 que represente el logaritmo de la componente de corriente alterna, se efectúa una conexión adecuada al atenuador, dependiendo de los circuitos particulares que se hayan empleado en el mismo. La señal de salida de esta conexión al atenuador, que es representativa del logaritmo de valor eficaz de las variaciones estadísticas en la salida del detector 11 de radiación, se aplica a través de un amplificador 19 de corriente continua y se obtiene la salida logarítmica deseada.

10 Refiriéndose ahora a la figura 2, un dispositivo para la medida del flujo de radiación del tipo general ilustrado en la figura 1 se ha representado con mayor detalle. A los componentes del dispositivo que tienen una función y un diseño similares a los de la figura 1 se les han asignado números idénticos de referencia, precedidos de un 1. El atenuador 113 utilizado en el circuito de la figura 2 es un atenuador resistivo que comprende generalmente una resistencia 133 en serie y dos resistencias variables 135 y 137 conectadas en paralelo una con otra al lado de salida de la resistencia 133. Las resistencias variables 135 y 137 son controladas en sus valores óhmicos por la señal

10 FEB 1975

5 del circuito 17 de realimentación, que se aplica a las mismas a través de un amplificador adicional 139 de corriente continua. Variando el valor óhmico de las resistencias 135 y 137, se regula la salida del atenuador 113 para mantenerla constante. Por tanto, la cantidad de atenuación proporcionada por el atenuador 113 es una medida del nivel de señal de entrada para el valor eficaz de la señal de entrada o flujo de radiación.

10 Una medida de la atenuación y, por tanto, del nivel de señal de entrada, se obtiene midiendo el valor óhmico de las resistencias 135 y 137. Si las resistencias tienen valores óhmicos iguales, entonces el nivel de señal de entrada al atenuador 113 es directamente proporcional a  $(\frac{R}{2})^{-1}$ , donde R es el valor óhmico de cada resistencia 135 y 137. Desde una fuente 141 de tensión continua hay una pequeña tensión continua conectada a la resistencia 137. La resistencia 135 está conectada al modo de inversión de un amplificador logarítmico 143. Tanto el amplificador logarítmico como la fuente de tensión constituyen conexiones a tierra para corriente alterna. Por  
15  
20 consiguiente, la señal de entrada al amplificador logarítmico 143 es una señal de corriente continua que es directamente proporcional a  $(2R)^{-1}$ , donde R es el valor óhmico de cada resistencia 135 y 137. Por tanto, la salida del amplificador logarítmico 143 es una señal loga-  
25



rítmica de la señal de entrada y, por consiguiente, una verdadera salida en valor eficaz de señal logarítmica del detector 111 de radiación. Esta señal se aplica al amplificador 119 de corriente continua, que proporciona una salida de canal.

5

Con el fin de hacer que el tiempo de respuesta del circuito sea independiente del nivel de señal del circuito, la salida del amplificador logarítmico 143 se realimenta también al amplificador 139 de corriente continua. Esto proporciona un segundo bucle de realimentación y se produce el efecto deseado en el tiempo de respuesta de los circuitos.

10

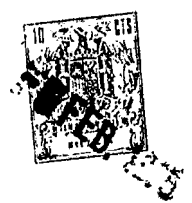
En la figura 2, la atenuación del atenuador 113 está relacionada directamente con la salida en valor eficaz del detector 111 de radiación. Por tanto, a fin de proveer una salida logarítmica, se ha incorporado el amplificador logarítmico 143. En el circuito mostrado en la figura 3, se utiliza un dispositivo alternativo para el atenuador 113, que produce inherentemente una salida logarítmica relacionada con su entrada, sin necesidad de un amplificador logarítmico.

15

20

Más particularmente, el dispositivo de la figura 3 para la medida del flujo de radiación es del mismo tipo general que el mostrado en la figura 1, y a los componentes del mismo que tienen una función y un

25



diseño similares se les han asignado números idénticos de referencia, precedidos de un 2.

5 En el dispositivo de la figura 3, el atenuador 213 incorpora un par diferencial de transistores 220, ilustrados más particularmente en la figura 4. El par diferencial incluye los transistores 245 y 247 que son del tipo NPN y tienen sus emisores conectados al colector de un transistor NPN 249. El colector del transistor 245 está conectado directamente a una fuente 251 de potencial positivo, y el colector del transistor 247 está conectado a través de una resistencia 253 a la fuente 251 de potencial positivo. Un terminal 255 está acoplado a la base del transistor 245, y la base del transistor 247 está conectada a tierra.

15 La entrada al par diferencial se provee desde un terminal 257 de entrada a través de un condensador 259 hasta la base del transistor 249. La polarización para el transistor 249 es proporcionada desde una fuente 261 de potencial negativo a través de una resistencia 263 de emisor y a través de una resistencia 265 de base. La base del transistor 249 está conectada a tierra a través de una resistencia 267. La señal de salida del par diferencial se obtiene a través de un condensador 269 de salida en un terminal 271 de salida.

25 Para el par diferencial representado en la



figura 4, la tensión de salida en el terminal 271 es igual a la expresión:

$$\frac{R_c}{R_e} \times \frac{1}{1 + e^{-V_{dc}/V_T}} \times V_{in}$$

5

donde:

$R_c$  es el valor óhmico de la resistencia 253

$R_e$  es el valor óhmico de la resistencia 263

$V_{dc}$  es la tensión continua en el terminal 255

10

$V_T$  es igual a  $\frac{kt}{q}$ , y

$V_{in}$  es la tensión de entrada en el terminal 257

Si  $e^{-V_{dc}/V_T} \gg 1$ , la tensión de salida es entonces:

15

$$V_o = \frac{R_c}{R_e} \times e^{-V_{dc}/V_T} \times V_{in}$$

Entonces, si  $V_o$  se mantiene constante variado  $V_{dc}$ ,

20

$$V_{in} = \frac{V_o R_e}{R_c} \times e^{\frac{V_{dc}}{V_T}} = K e^{\frac{V_{dc}}{V_T}}$$

De este modo,  $V_{dc} = V_T \log_n K V_{in}$ ; a saber, una señal de salida proporcional al logaritmo del flujo de radiación.

25

Volviendo ahora a la figura 3, el bucle 217



de realimentación se utiliza para mantener constante la tensión de salida en el terminal 271 (figura 4). De esta manera, la tensión de salida en el terminal 255 proporciona una tensión continua con la requerida relación del logaritmo del valor eficaz respecto a la tensión de entrada en el terminal 257. El amplificador final 219 se puede emplear para ajustes de pendiente y desviación.

Por tanto, se puede ver que el invento proporciona un dispositivo perfeccionado para la medida del flujo de radiación. El dispositivo del invento es capaz de producir una salida representativa del logaritmo de la tensión eficaz de las fluctuaciones estadísticas de un detector de radiación en un intervalo de hasta siete décadas. El dispositivo es de construcción sencilla y de funcionamiento confiable, y la salida que proporciona es el verdadero logaritmo del valor eficaz.

A partir de la descripción anterior y dibujos adjuntos, para los expertos en la técnica resultarán evidentes diversas modificaciones del invento, además de las mostradas y descritas en la presente memoria. Se pretende que dichas modificaciones caigan dentro del alcance de las reivindicaciones adjuntas.



R E I V I N D I C A C I O N E S

5                    Los puntos de invención propia y nueva que se presentan para que sean objeto de esta solicitud de Patente de Invención en España, por VEINTE años, son los que se recogen en las reivindicaciones siguientes:

10                    1ª.- Dispositivo medidor de un flujo de radiación; que comprende un detector de radiación para producir una salida que tiene una componente de corriente alterna que representa el flujo de radiación, un circuito atenuador, unos medios para aplicar la salida de dicho detector de radiación al citado circuito atenuador, un circuito de realimentación para mantener constante la salida de dicho circuito atenuador, y unos medios acoplados al mencionado circuito atenuador para obtener una señal que representa el logaritmo de dicha componente de corriente alterna.

20                    2ª.- Un dispositivo de acuerdo con la Reivindicación 1ª, en el que dicho circuito atenuador comprende un atenuador resistivo y en el que dichos medios de obtención de señal incluyen un amplificador logaritmico conectado al citado circuito atenuador para producir una salida que representa el logaritmo de la atenuación.

*E*



nuación de dicho circuito atenuador.

5                   3ª.- Un dispositivo de acuerdo con la Reivin  
dicación 2ª, en el que dichos medios de obtención de  
señal incluyen unos medios acoplados a dicho atenuador  
para obtener una señal que representa la atenuación  
del mismo, y un amplificador logarítmico conectado a  
estos últimos medios para proporcionar una salida que  
representa el logaritmo de dicha componente de corrient  
te alterna.

10                   4ª.- Un dispositivo de acuerdo con la Reivin  
dicación 1ª, en el que dicho circuito atenuador com-  
prende un par diferencial de transistores y en el que  
dichos medios de obtención de señal proporcionan una  
señal que representa la salida del citado circuito de  
realimentación

15                   5ª.- Un dispositivo de acuerdo con la Reivin  
dicación 4ª, en el que la salida de dicho detector de  
radiación es aplicada a la entrada del citado par difer  
rencial y la salida del mencionado par diferencial se  
20 mantiene constante por medio de dicho circuito de rea-  
limentación.

25                   6ª.- Un dispositivo de acuerdo con cualquier  
de las reivindicaciones precedentes, en el que di-  
cho circuito de realimentación comprende un dispositi-  
vo de elevación al cuadrado, un integrador, una fuente

10  
-5 FEB. 1975

de potencial de referencia y un amplificador para amplificar la diferencia entre la salida de dicho integrador y el potencial de referencia.

5 7ª.- Un dispositivo de acuerdo con cualquiera de las reivindicaciones precedentes, que incluye un filtro de paso de banda entre dicho detector de radiación y el citado atenuador.

8ª.- DISPOSITIVO MEDIDOR DE UN FLUJO DE RADIACION.

10 Tal y como se ha descrito en la Memoria que antecede, representado en los dibujos que se acompañan, y para los fines que se han especificado.

Esta Memoria consta de dieciseis hojas escritas a máquina por una sola cara.

15

Madrid, 5 FEB. 1975  
P.A.

Alberto de Euzkadi  
Por Poder. *Alme*

20

28.1.75  
M.A.R. *E*

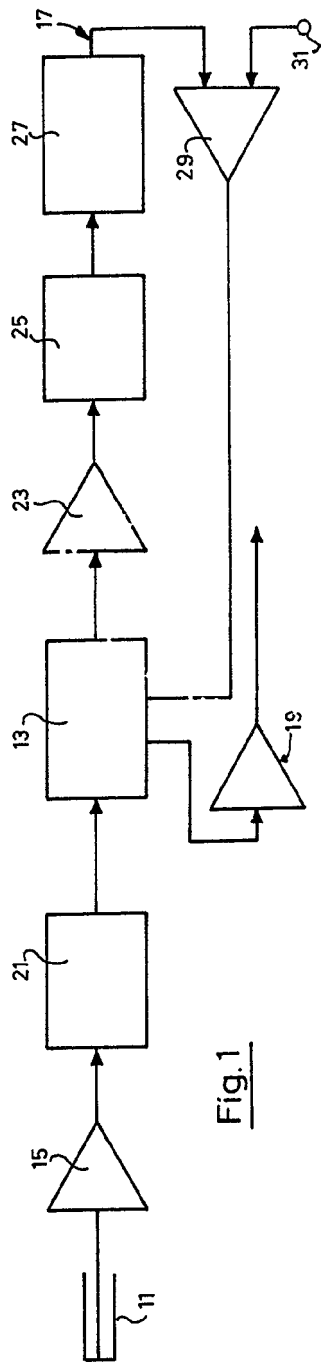


Fig. 1

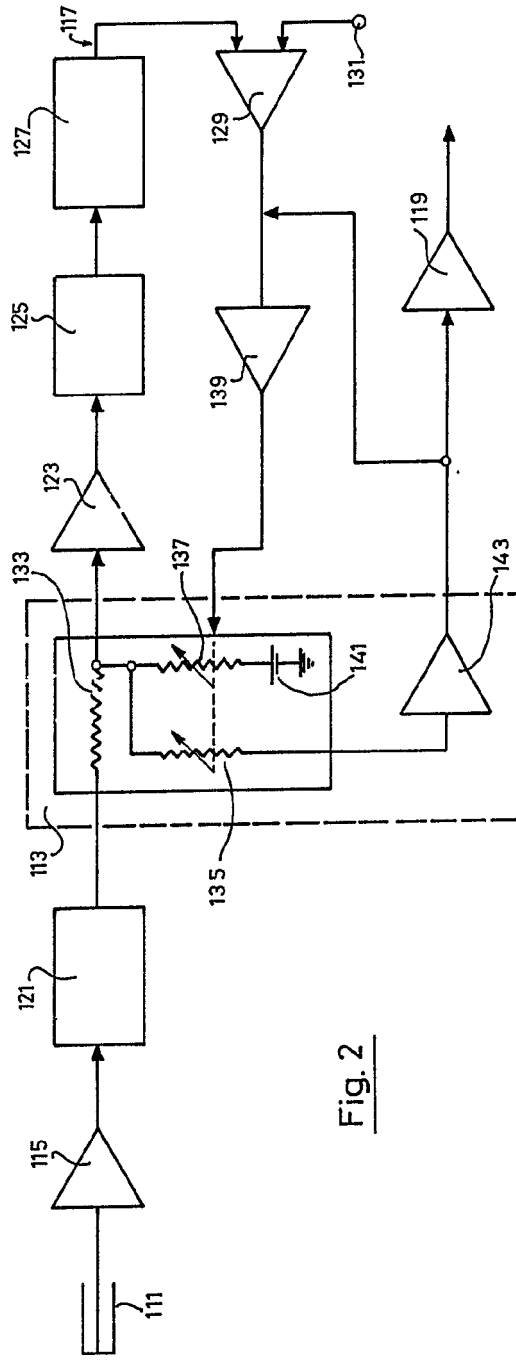


Fig. 2

Alberto de Elizasoain  
Por Reduccion

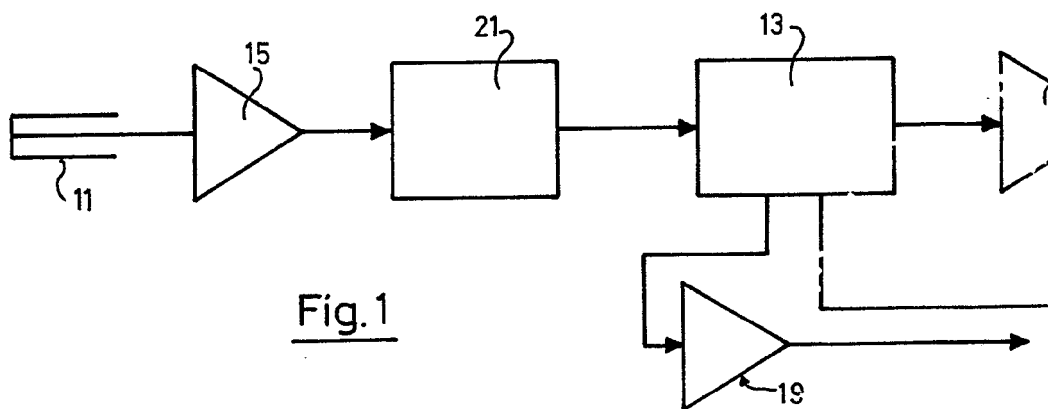


Fig. 1

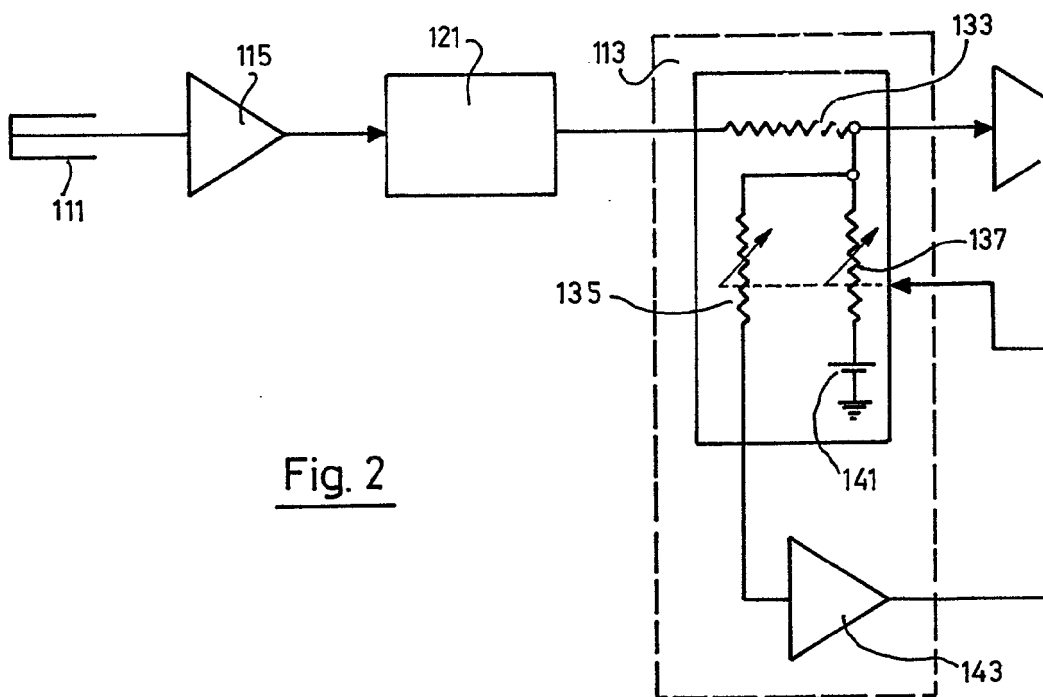
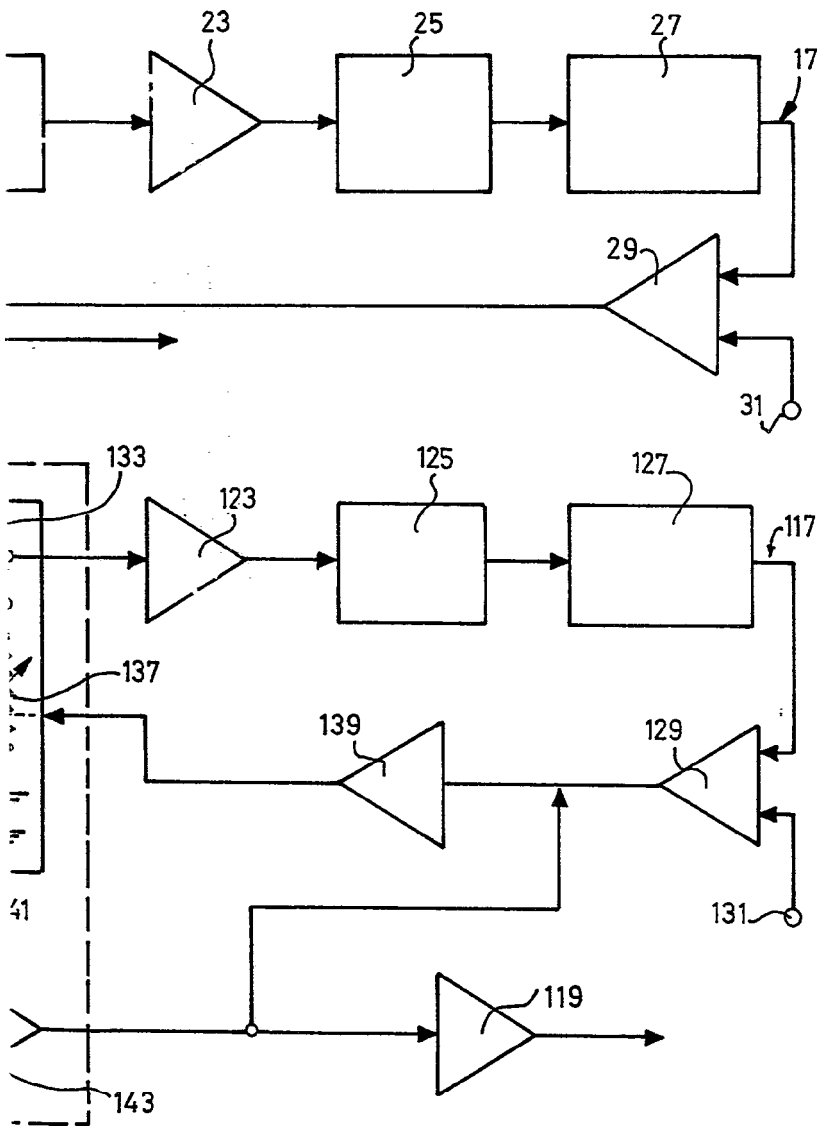


Fig. 2



Alberto de Elizalde  
Por Poder

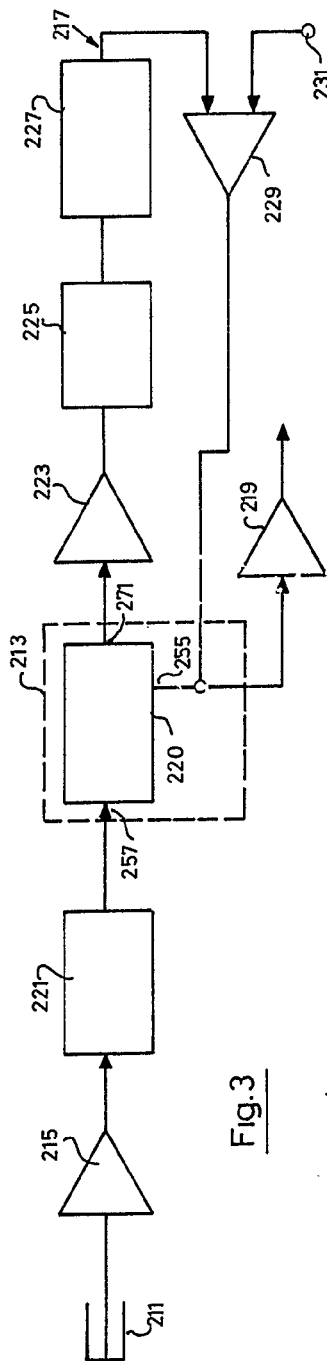


Fig. 3

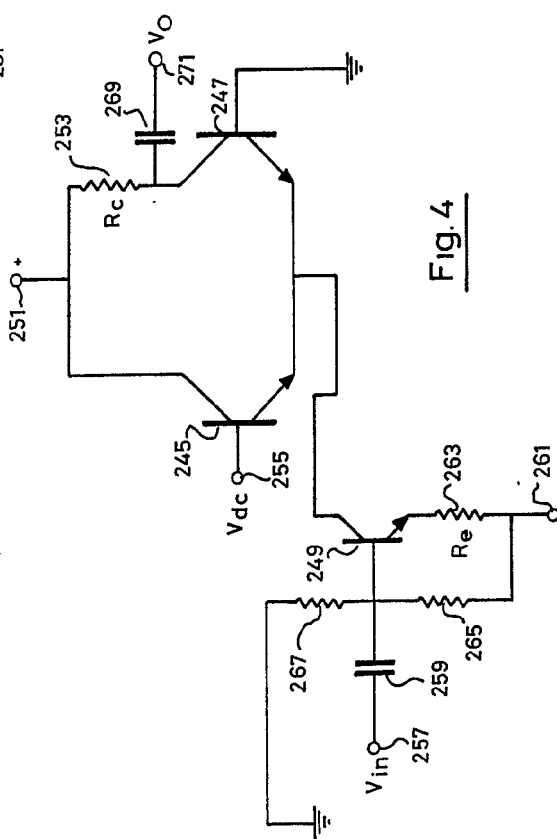
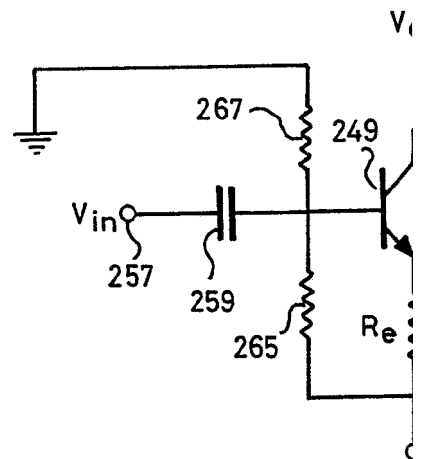
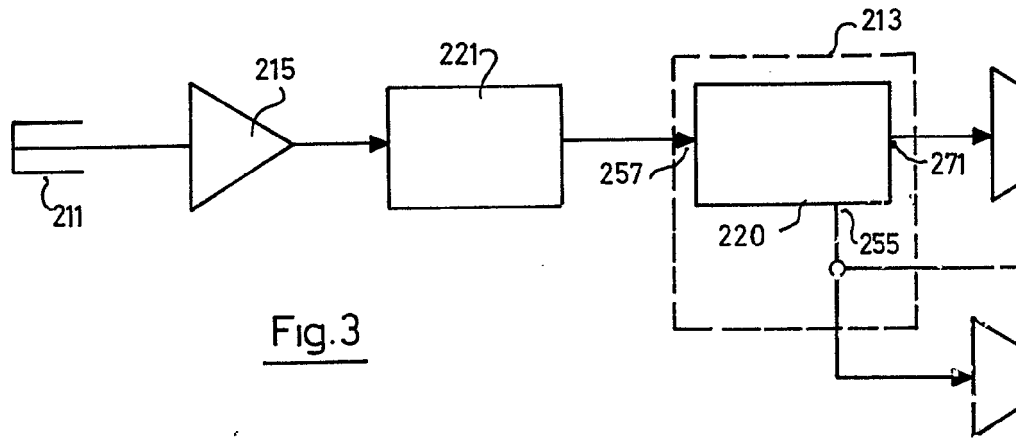


Fig. 4

SECRET ELECTRONIC SYSTEMS DIVISION  
FOR RELEASE



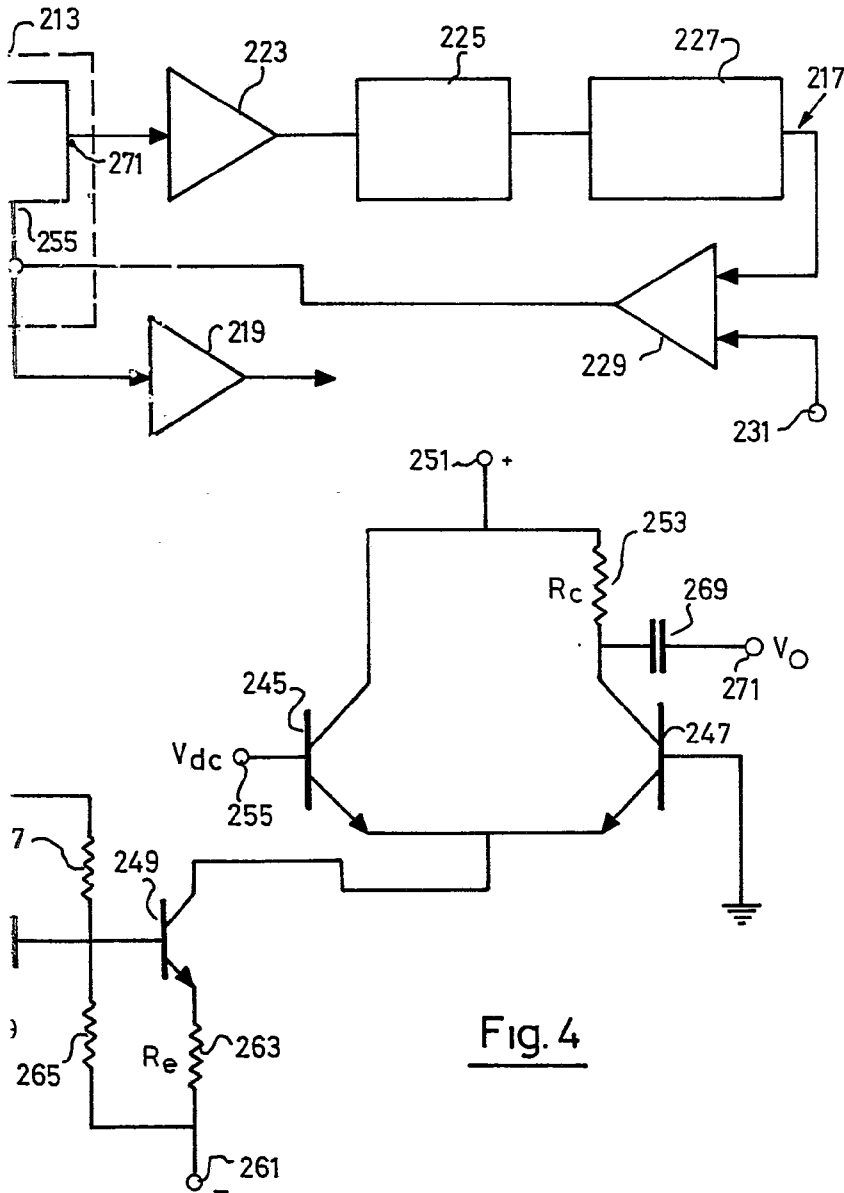


Fig. 4

ALBERTO DE EMBROSA  
FOR READER