

432.589

77.70.000

In: 1.º: H 02 J

D. Jacinto Salicrú Rosés, de nacionalidad española, domiciliado en San Celoni (Provincia de Barcelona), calle Balmes nº 50, solicita registrar un primer Certificado de Adición por: "MEJORAS EN EL OBJETO DE LA PATENTE PRINCIPAL Nº 425.574, relativa a: PERFECCIONAMIENTOS EN LOS REGULADORES DE TENSION DE RED, CON AUTOTRANSFORMADOR DE TOMAS MULTIPLES".

5 El objeto de la presente solicitud de Certificado de Adición a la Patente Principal nº 425.574, lo constituyen determinadas mejoras aportadas al principio descrito en dicha Patente y que en líneas generales estriba en que, en los reguladores de tensión de red, con autotransformador de tomas múltiples, la regulación de la tensión de entrada se efectúa mediante un sistema de conmutación estática, completamente automático y sin intervención manual, constituido por componentes electrónicos, que son gobernados por un control electrónico conectado a la entrada de la red, el cual compara la tensión de red a la entrada del autotransformador, con 10 otra tensión previamente establecida como nominal, para la salida o utilización.

Según las mejoras que ahora se patenta, el circuito del control electrónico está compuesto, fundamentalmente, por:

- 15
- a) Una fuente de alimentación múltiple.
 - b) Un conversor rápido de tensión de red.
 - c) Un conversor analógico digital.
 - d) Un generador de impulsos de sincronización.
 - e) Tres seguros.
 - 20 f) Un conmutador electrónico.

El autotransformador de tomas múltiples ha sido igualmente mejorado, separando el bobinado de regulación de tomas del bobina-

**POOR
QUALITY**

do primario del transformador, de tal forma que, al sobrecargar
momentáneamente el bobinado de tomas, parte del campo magnético
25 que atravesaba dicha bobina se desvie por dispersión y con ello
disminuya la tensión entre tomas, quedando limitada la corriente
de cortocircuito, para que no sea perjudicial a los conmutadores
electrónicos.

En los dibujos adjuntos, que constituyen parte integrante de
30 la presente memoria descriptiva, se han representado, en forma
esquemática, cada una de las partes que integran el circuito del
control electrónico, así como varios esquemas de las distintas
realizaciones del transformador o autotransformador de tomas múl-
tiples.

35 Dichos dibujos muestran:

Fig. 1.- Esquema de la alimentación general.

Fig. 2.- Esquema del conversor rápido, con expresión gráfica
de la 1ª armónica comparada con la tensión rectificada, la 1ª
armónica desfasada y la tensión continua resultante de la suma de
40 dichas tensiones.

Fig. 3.- Esquema del regulador de tensión con cinco tomas
gruesas y cinco tomas finas.

Fig. 4.- Diagrama de tensiones de conmutación.

Fig. 5.- Esquema del amplificador de la tensión de error.

45 Fig. 6.- Esquema del conversor analógico digital.

Fig. 7.- Tabla de la verdad de la regulación gruesa.

Fig. 8.- Tabla de la verdad de la regulación fina.

Fig. 9.- Esquema del generador de impulsos de sincronización,
con expresión gráfica de los mismos.

50 Fig. 10.- Esquema de las memorias de transferencia, corres-
pondientes al sistema bascular de cerrojo.

Fig. 11.- Esquemas del bloqueo para la alimentación de exci-
tación y del bloqueo por control del tercer estado.

Fig. 12.- Esquema del conmutador electrónico acoplado al
55 transformador de tomas.

Fig. 13.- Esquemas del conexionado de las bobinas del auto-
transformador.

Fig. 14.- Representación gráfica del reparto de los campos
magnéticos normales y en caso de cortocircuito.

60 Fig. 15.- Representación gráfica del separador entre bobinas, con objeto de desacoplarlas.

Fig. 16.- Esquema representativo del sistema simple.

Fig. 17.- Esquema representativo del sistema perfeccionado de una sola regulación.

65 Fig. 18.- Esquema representativo del sistema perfeccionado de doble regulación.

Fig. 19.- Esquema representativo del sistema perfeccionado de doble regulación y transformador separador de red-salida, con relación de transformación a elegir.

70 Fig. 20.- Esquema representativo del sistema perfeccionado de doble regulación y transformador de relación.

Fig. 21.- Esquema representativo del sistema perfeccionado de doble regulación y transformador de relación en conexión en estrella.

75 Fig. 22.- Esquema representativo del sistema perfeccionado de doble regulación en conexión en estrella.

Refiriéndonos concretamente a dichos esquemas y gráficos, pasemos seguidamente a describir, con detalle, las particularidades de constitución de los componentes fundamentales del circuito del control electrónico y las mejoras introducidas en el sistema de regulación simple o múltiple.

80 Según se representa por el esquema de la Fig. 1, la fuente de alimentación múltiple está formada por un puente rectificador, del cual se obtiene a partir de una tensión alterna simétrica:

- 85 - Una tensión positiva (+).
- Una tensión negativa (-).
- La tensión de alimentación del filtro rápido (baja RC).

Con la tensión positiva (+) estabilizada, se alimentan los circuitos operacionales.

90 Con la tensión negativa (-) estabilizada, se alimentan los circuitos operacionales y además los circuitos lógicos y las excitaciones de las puertas de los conmutadores de potencia.

Mediante el conversor rápido de tensión de red, representado por el esquema de la Fig. 2, la tensión alterna de red es rectificada en onda completa y aplicada a una red defasadora de forma que

95

en punto (2) se obtiene la 1ª armónica defasada de $3 \times 60^\circ = 180^\circ$ eléctricos, con respecto a la entrada (1).

El divisor R1 - R2 suma la componente de la 1ª armónica de (1) y (2) de forma que su valor se anula.

100 En la salida U1 solo se halla presente la componente continua, cuyo valor es proporcional a la tensión de red.

La tensión de salida U1 sigue las variaciones de la tensión de red, con un retardo menor de 25 mS, lo cual hace que este convertidor sea muy adecuado para estabilizadores de gran rapidez.

105 En el esquema (A) representa la 1ª armónica, (B) la 1ª armónica defasada, por Tr la tensión rectificadora y por Tc la tensión continua resultante.

Seguidamente se describe el convertidor analógico digital.

110 La tensión de error, que es la suma algebraica de las tensiones U1 y Ur se amplifica entre $\pm E$ (Fig. 5). Esta tensión analógica debe actuar unos trigger en tantas combinaciones como producto de las tomas de regulación. Por ejemplo: Con cinco tomas de regulación gruesa y cinco tomas de regulación fina, se deben distribuir ordenadamente (5 x 5) 25 puntos distintos entre -E1 y +E1.

115 Para cada conmutación entre dos tomas de regulación gruesa, deben conmutar todas las tomas de regulación fina de una forma ordenada.

120 En la Fig. 3 se representa un regulador con cinco tomas gruesas (Conmutadores A-B-C-D-E) y cinco tomas finas (Conmutadores F-G-H-I-J).

Las tensiones entre -E y +E correspondientes a las tomas de regulación gruesa y fina, son las que se indican en el diagrama de la Fig. 4.

125 En el esquema de la Fig. 6 se aprecia que la tensión de salida -E1- del amplificador de error -A1-, ataca las entradas de los "trigger" M, N, O, P que basculan escalonadamente, gracias al divisor de tensión formado por R6, R7, R8 y R9. A la salida de los trigger se ha previsto un montaje lógico, formado por cuatro inversores y 3 NAND (No - Y) que cumple la tabla de la verdad de la Fig. 7.

130

Por la tabla de la verdad, se vé que en cualquier momento, solamente una de las salidas permanece en estado bajo. El estado bajo en cada salida es el que produce la conducción del elemento conmutador de potencia correspondiente.

135 El amplificador A2, (véase Fig. 6) amplifica una fracción de la tensión de salida -E1-, determinada por el divisor de tensión formado por - R1 - R2 - R3 - R4 - y R5. La tensión amplificada -E2- ataca las entradas de los trigger Q, R, S, T que basculan escalonadamente de forma análoga a los M, N, O y P. A la salida
140 de los mismos hay otro montaje lógico, también análogo al anterior, que cumple con la tabla de la verdad de la Fig. 8.

Las salidas A, B, C y D corresponden a las tomas de regulación gruesa y las salidas F, G, H, I y J a las tomas de regulación fina.

145 Las resistencias -R2-, -R3-, -R4- y -R5- varían, por saltos, la tensión aplicada a -A2+, cada vez que conmuta una toma la regulación gruesa, de tal forma que, cuando -E2- ha hecho una exploración completa de -E2 á +E2 se produce dicha conmutación gruesa y -E2- pasa al extremo contrario, alto o bajo, según que la variación sea en el sentido de aumentar o disminuir (ver Fig. 4).
150

En el caso de que, por ejemplo, los elementos conmutadores de potencia sean triacs, estos pueden excitarse pasando al estado conductor en cualquier instante, pero no quedan en estado de bloqueo hasta que la corriente pasa por cero. Por consiguiente, si no
155 se toman precauciones especiales, en general se produciría la excitación de un triac, cuando el que conducía anteriormente todavía mantiene el estado conductor o sea, que durante una parte más o menos grande de una semionda, se produciría un cortocircuito entre tomas, cada vez que cambiara la combinación de excitación de los triacs.
160

Para evitar este fenómeno se recurre a la siguiente solución; El conversor analógico digital antes descrito, va dando la combinación correspondiente a las excitaciones de los triacs, para obtener la tensión de salida correcta. Sin embargo, la información lógica no llega directamente a las puertas de los triacs, sino que
165 va a las entradas de unas memorias de transferencia. Estas memo-

rias transfieren la información a los triacs, cada vez que la senoide de tensión se aproxima a cero y la mantiene hasta el próximo ciclo, en el que se produce una nueva transferencia.

170 Las transferencias se producen pues, de una forma sincronizada con la senoide de tensión de red. Los impulsos de sincronización se producen, aproximadamente, unos 5 grados eléctricos antes del paso de la senoide por cero, con objeto de provocar, adrede, una pequeña corriente de cortocircuito que ayuda a extinguir
175 la corriente del triac, que pasa del estado conductor al estado de bloqueo y se asegura que ningún triac, al que no corresponda, tenga la puerta excitada en el momento que la tensión instantánea empieza a crecer.

Las impulsiones de sincronización para la conmutación se producen mediante el generador de impulsos de sincronización esquemáticamente representado en la Fig. 9, descargando la tensión de red aplicada a -S-, mediante un circuito digital inversor -I1- y diferenciando la onda cuadrada obtenida mediante otro inversor -I2-. Los elementos -C1- y -R1- producen un adelanto de fase de unos 5° eléctricos, -R2+ limita la corriente de entrada y -C2- y -R3+ constituyen la célula diferenciadora.

180 Las salidas del sistema analógico digital (Fig. 6) atacan, cada una de ellas, una memoria de transferencia o báscula "D" de cerrojo. Estas memorias sincronizan el paso de la información lógica a los triacs, con las impulsiones de reloj procedentes del generador de impulsos de sincronización.
185

El sistema báscula "D" de cerrojo (Fig. 10) transfiere la información lógica procedente del conversor, únicamente cuando recibe la impulsión de sincronización S.

195 Los tres seguros previstos para la protección de los circuitos son los siguientes:

1) Bloqueo de tensión de salida por mínimo de tensión de red.

El bloqueo permanece mientras la tensión de red está por debajo del mínimo establecido.

200 2) Retardo de conexión al arranque. Este retardo es de, aproximadamente, 0,2 seg. y asegura el establecimiento de la información correcta, en el momento de la conexión.

205 3) Bloqueo de la tensión de salida por máxima tensión de red. La tensión de salida permanece, en este caso, enclavada hasta una nueva puesta en marcha, con tensión de red entre márgenes correctos.

Los seguros consisten en detectores de nivel eléctrico, que actúan bloqueando la excitación de los elementos conmutadores de potencia. Este bloqueo puede obtenerse de dos formas distintas:

210 1ª) Bloqueando la alimentación de la corriente de excitación (Fig. 11.)

215 2ª) Haciendo uso de memorias de transferencia de tecnología C-MOS provistas del llamado "tercer estado", en las salidas. Aplicando una tensión de bloqueo (procedentes de los seguros) a la puerta del tercer estado, se anula el poder de excitación en las salidas de las memorias de transferencia (Fig. 11).

220 El conmutador electrónico acoplado al transformador de tomas, consiste en un conjunto de componentes electrónicos (triacs, tiristores, etc.) colocados uno en cada toma de regulación del transformador, según se indica en la Fig. 12.

El mando de cada elemento conmutador lo efectúa cada una de las salidas de las memorias de transferencia (Fig. 10).

225 Los reguladores de tensión de red, pueden equiparse con un transformador o autotransformador de tomas múltiples del tipo convencional, según se indica en la Figura 13, si bien puede ser perfeccionado en la forma que se expresa por las Figuras 14 y 15.

230 El transformador o autotransformador de tomas múltiples para reguladores de tensión de red perfeccionado, según el invento, tiene la característica de limitar automáticamente la corriente entre tomas a un valor determinado, en el caso que se produzcan corta-circuitos instantáneos entre tomas.

235 Como en cada toma del transformador (Figuras 16 - 17 - 18) hay colocado un conmutador electrónico (triac, tiristor, etc.), cuando ocasionalmente se conecta un conmutador, estando aún otro de ellos conectado, se produce un cortocircuito directo que si no existe protección adecuada, ocasionaría la destrucción de los conmutadores. El diseño del transformador, según las mejoras que se patenta, se ha realizado de forma que la corriente de corto-

240 circuito quede reducida automáticamente a un valor que no sea perjudicial a los conmutadores electrónicos.

245 El perfeccionamiento en los transformadores de tomas múltiples, consiste en separar el bobinado de regulación por tomas, del bobinado primario del transformador, (Fig. 14 y 15) de tal forma, que al sobrecargar momentáneamente el bobinado de tomas, parte del campo magnético que atravesaba dicha bobina se desvía por dispersión y con ello disminuya la tensión entre tomas y quede limitada la corriente de cortocircuito. Con objeto de reforzar, además, la limitación de esta corriente de cortocircuito, se disminuye (aproximadamente a la mitad), la sección del conductor de la bobina de tomas, para darle mayor resistencia y con ello menor corriente de cortocircuito, compensando el calentamiento que produce esta disminución en la sección con un aumento en la ventilación según puede observarse en la Fig. 14.

255 El esquema de la Fig. 16 muestra un transformador de tomas múltiples de sistema simple, mientras que los esquemas de las Fig. 17 y 18, muestran, respectivamente, un transformador de tomas múltiples perfeccionado con una sola regulación y con regulación doble.

260 El esquema de la Fig. 19 corresponde al sistema perfeccionado de doble regulación y transformador separador de red-salida, con relación de transformación a elegir.

El esquema de la Fig. 20 muestra el sistema perfeccionado de doble regulación y transformador de relación.

265 La Fig. 21 muestra el esquema correspondiente al sistema perfeccionado de doble regulación y transformador de relación en conexión III en estrella.

Por último el ejemplo de la Fig. 22 corresponde al sistema perfeccionado de doble regulación en conexión III en estrella.

270 El primer Certificado de Adición, por: "MEJORAS EN EL OBJETO DE LA PATENTE PRINCIPAL Nº 425.574, relativa a: PERFECCIONAMIENTOS EN LOS REGULADORES DE TENSION DE RED, CON AUTOTRANSFORMADOR DE TOMAS MÚLTIPLES", cuyo privilegio de explotación en España y sus Provincias de Ultramar se solicita por igual periodo de vida legal que la Patente Principal, deberá recaer sobre las particularidades

275 que se concretan en las siguientes,

REIVINDICACIONES

280 1ª.- "MEJORAS EN EL OBJETO DE LA PATENTE PRINCIPAL Nº 425.574, relativa a: "PERFECCIONAMIENTOS EN LOS REGULADORES DE TENSION DE RED, CON AUTOTRANSFORMADOR DE TOMAS MULTIPLES", caracterizadas por el hecho de que el control electrónico, conectado a la entrada de la red, para comparar la tensión de red, a la entrada del autotransformador, con otra tensión previamente establecida como nominal, para la salida o utilización, está compuesto, fundamentalmente, por un conversor rápido de tensión de red, un conversor analógico digital y un generador de impulsos de sincronización.

290 2ª.- "MEJORAS EN EL OBJETO DE LA PATENTE PRINCIPAL Nº 425.574, relativa a: "PERFECCIONAMIENTOS EN LOS REGULADORES DE TENSION DE RED, CON AUTOTRANSFORMADOR DE TOMAS MULTIPLES", según la 1ª reivindicación, caracterizadas por el hecho de que el conversor rápido de tensión de red está dotado de un sistema defasador $3 \times 60^\circ = 180$ grados eléctricos de la 1ª armónica, con respecto a la entrada y un divisor que suma la componente de la 1ª armónica a la entrada y a la salida, de forma que su valor se anula, hallándose solamente presente a la salida la componente continua, cuyo valor es proporcional a la tensión de red.

300 3ª.- "MEJORAS EN EL OBJETO DE LA PATENTE PRINCIPAL Nº 425.574, relativa a: "PERFECCIONAMIENTOS EN LOS REGULADORES DE TENSION DE RED, CON AUTOTRANSFORMADOR DE TOMAS MULTIPLES", según la 1ª reivindicación, caracterizadas por el hecho de que el conversor analógico digital está combinado con dos amplificadores analógicos con alimentación escalonada, de forma que, para cada exploración completa del primer paso se efectúan múltiples exploraciones ordenadas en el segundo paso.

305 4ª.- "MEJORAS EN EL OBJETO DE LA PATENTE PRINCIPAL Nº 425.574, relativa a: "PERFECCIONAMIENTOS EN LOS REGULADORES DE TENSION DE RED, CON AUTOTRANSFORMADOR DE TOMAS MULTIPLES", según la 1ª reivindicación, caracterizadas por el hecho de que el generador de impulsos de sincronización está dotado de un sistema de conmutación que decreta la tensión de red pasando la senoide por cero y se complementa con unas memorias de transferencia o discos "D" de ce-

310

traje, que sincronizan el paso de la información lógica a los triacos, con las impulsiones de reloj precedentes del generador de impulsos de sincronización.

315 5ª.- "MEJORAS EN EL OBJETO DE LA PATENTE PRINCIPAL Nº 425.574, relativa a: "PERFECCIONAMIENTOS EN LOS REGULADORES DE TENSION DE RED, CON AUTOTRANSFORMADOR DE TOMAS MULTIPLES", según las reivindicaciones precedentes, caracterizadas por el hecho de que el bobinado de regulación por tomas del autotransformador tiene una resistencia más elevada de lo normal y está separado del primario de forma que, 320 al sobrecargar momentáneamente el bobinado de tomas, parte del campo magnético que atravesaba dicha bobina se desvía por dispersión, disminuyendo la tensión entre tomas, con lo cual queda limitada la corriente de cortocircuito.

325 6ª.- "MEJORAS EN EL OBJETO DE LA PATENTE PRINCIPAL Nº 425.574, relativa a: "PERFECCIONAMIENTOS EN LOS REGULADORES DE TENSION DE RED, CON AUTOTRANSFORMADOR DE TOMAS MULTIPLES".- Tal como se ha descrito y demostrado en los dibujos adjuntos.

Consta de diez hojas foliadas y mecanografiadas por una sola cara.

Barcelona a 26 nov 1974

P.A. de D. Jacinto Salicrú Rosés

JUAN B. RENTER DDAURA



Fig. 1

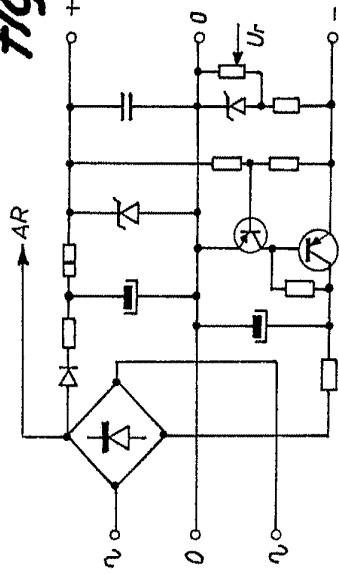


Fig. 2

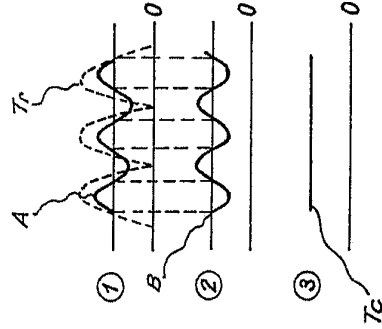
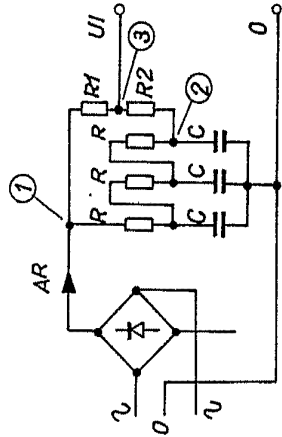


Fig. 3

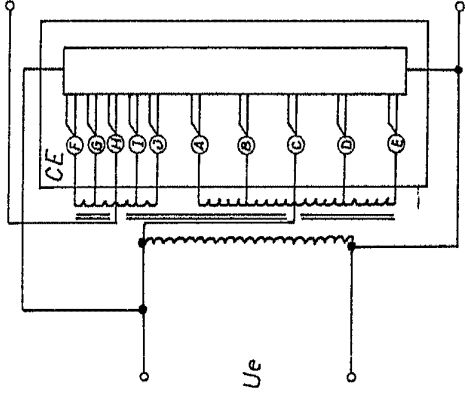


Fig. 5

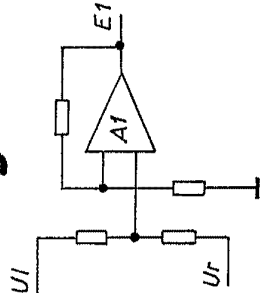
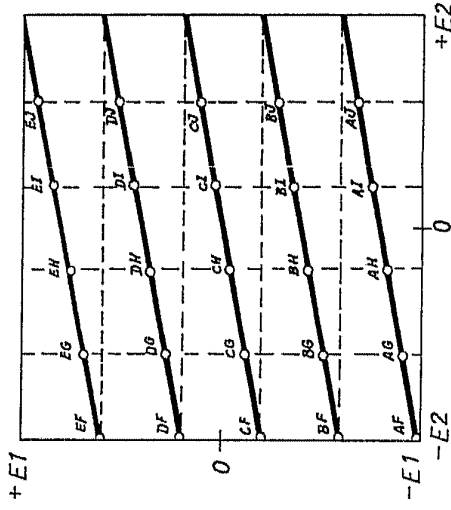


Fig. 4



Barcelona 10 de Mayo de 1974
E.A.

Juan B. Bonter Ricauza

Escala Variable

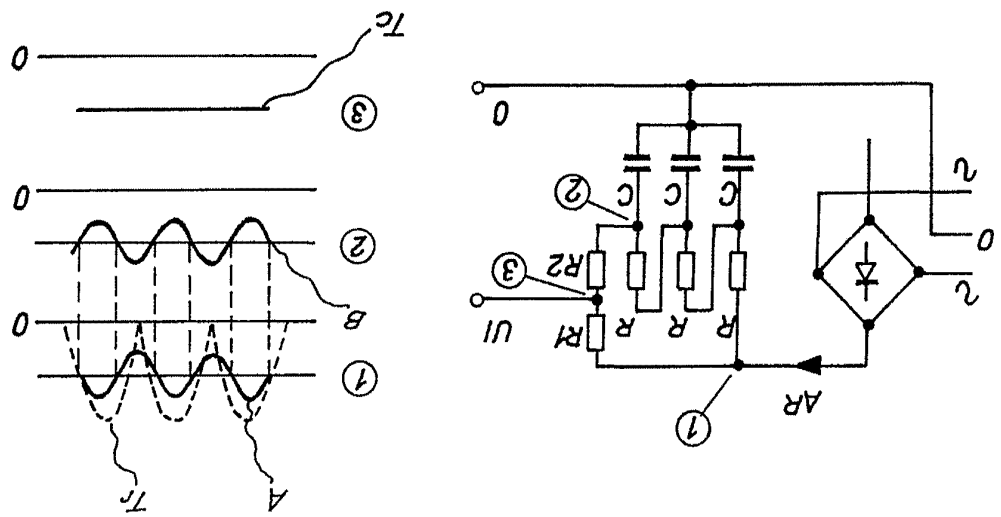


Fig. 2

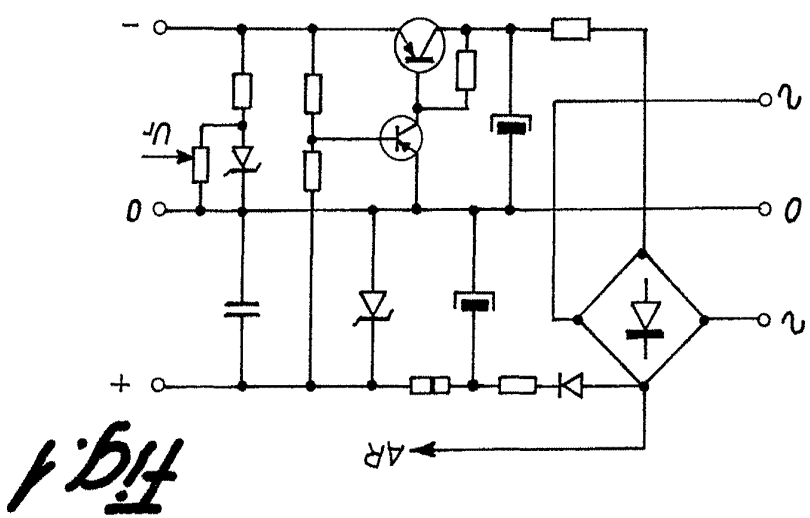


Fig. 1

Fig. 5

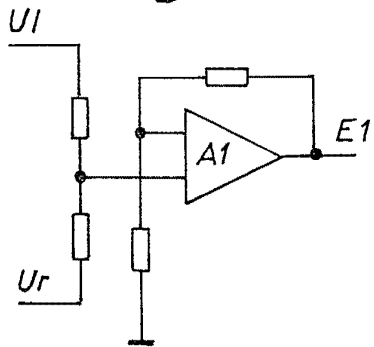


Fig. 3

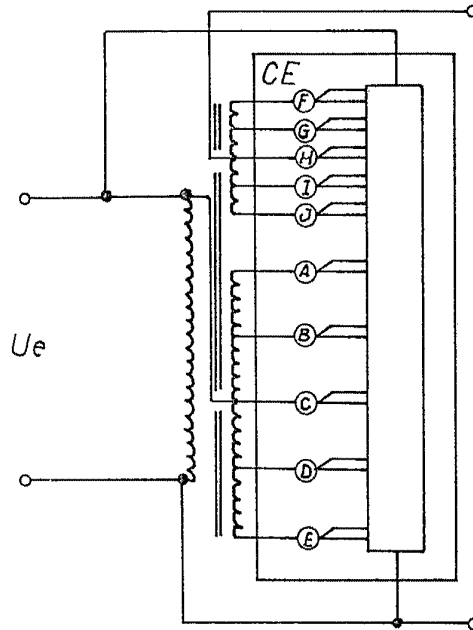
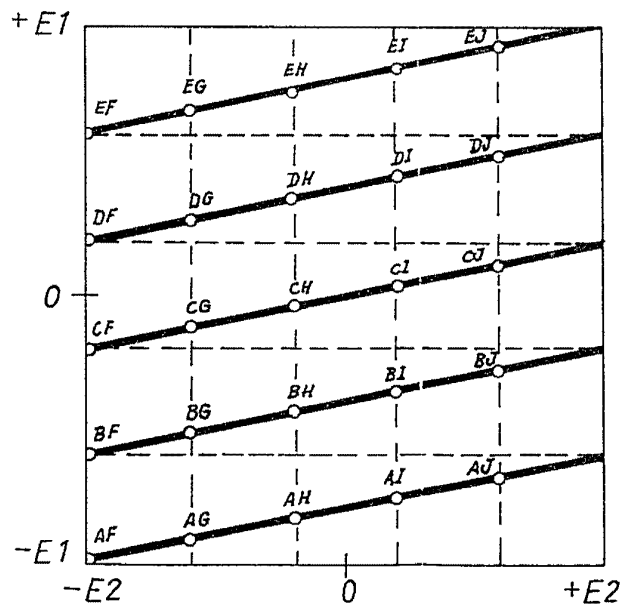


Fig. 4



Barcelona, C. C. 1974

P.A.

Juan B. Penter Ridaura

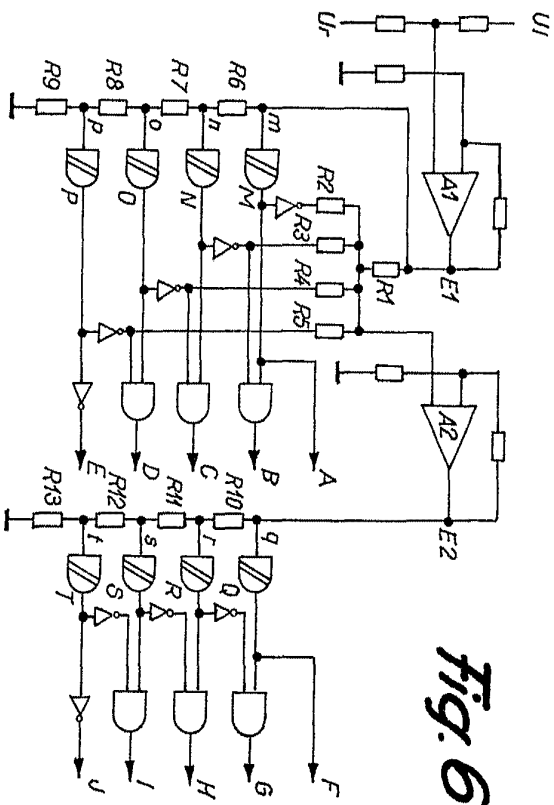


Fig. 6

m	n	o	p	A	B	C	D	E
0	0	0	0	0	1	1	1	1
1	0	0	0	1	0	1	1	1
1	1	0	0	1	1	0	1	1
1	1	1	0	1	1	1	0	1
1	1	1	1	1	1	1	1	0
1	1	1	1	1	1	1	1	1
1	1	1	1	1	1	1	1	0

Fig. 7

q	r	s	t	F	G	H	I	J
0	0	0	0	0	1	1	1	1
1	0	0	0	1	0	1	1	1
1	1	0	0	1	1	0	1	1
1	1	1	0	1	1	1	1	1
1	1	1	1	1	1	1	1	0
1	1	1	1	1	1	1	1	1
1	1	1	1	1	1	1	1	0

Fig. 8

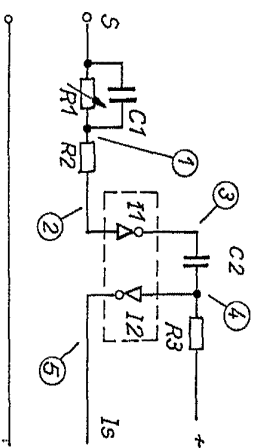


Fig. 9

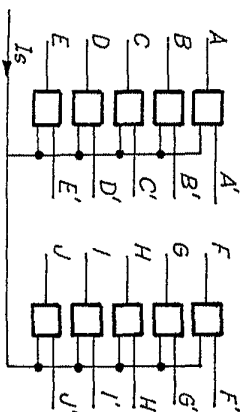
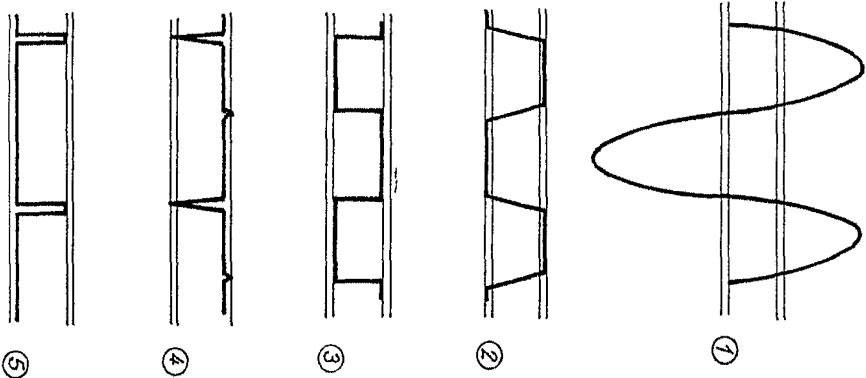


Fig. 10



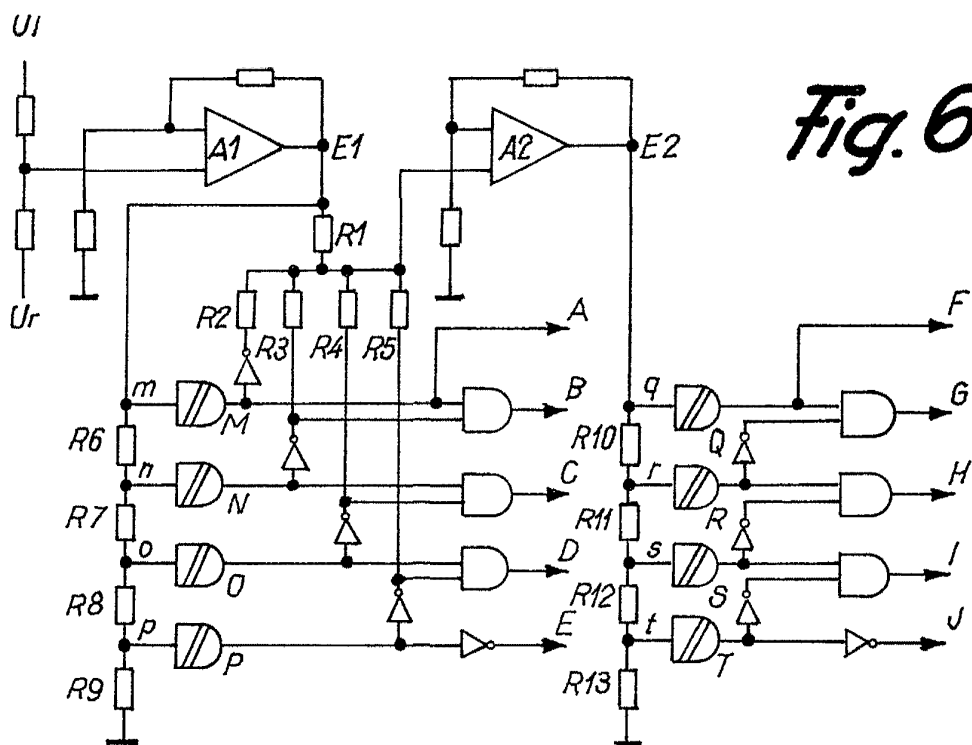


Fig. 6

<i>m</i>	<i>n</i>	<i>o</i>	<i>p</i>	<i>A</i>	<i>B</i>	<i>C</i>	<i>D</i>	<i>E</i>
0	0	0	0	0	1	1	1	1
1	0	0	0	1	0	1	1	1
1	1	0	0	1	1	0	1	1
1	1	1	0	1	1	1	0	1
1	1	1	1	1	1	1	1	0

Fig. 7

<i>q</i>	<i>r</i>	<i>s</i>	<i>t</i>	<i>F</i>	<i>G</i>	<i>H</i>	<i>I</i>	<i>J</i>
0	0	0	0	0	1	1	1	1
1	0	0	0	1	0	1	1	1
1	1	0	0	1	1	0	1	1
1	1	1	0	1	1	1	0	1
1	1	1	1	1	1	1	1	0

Fig. 8

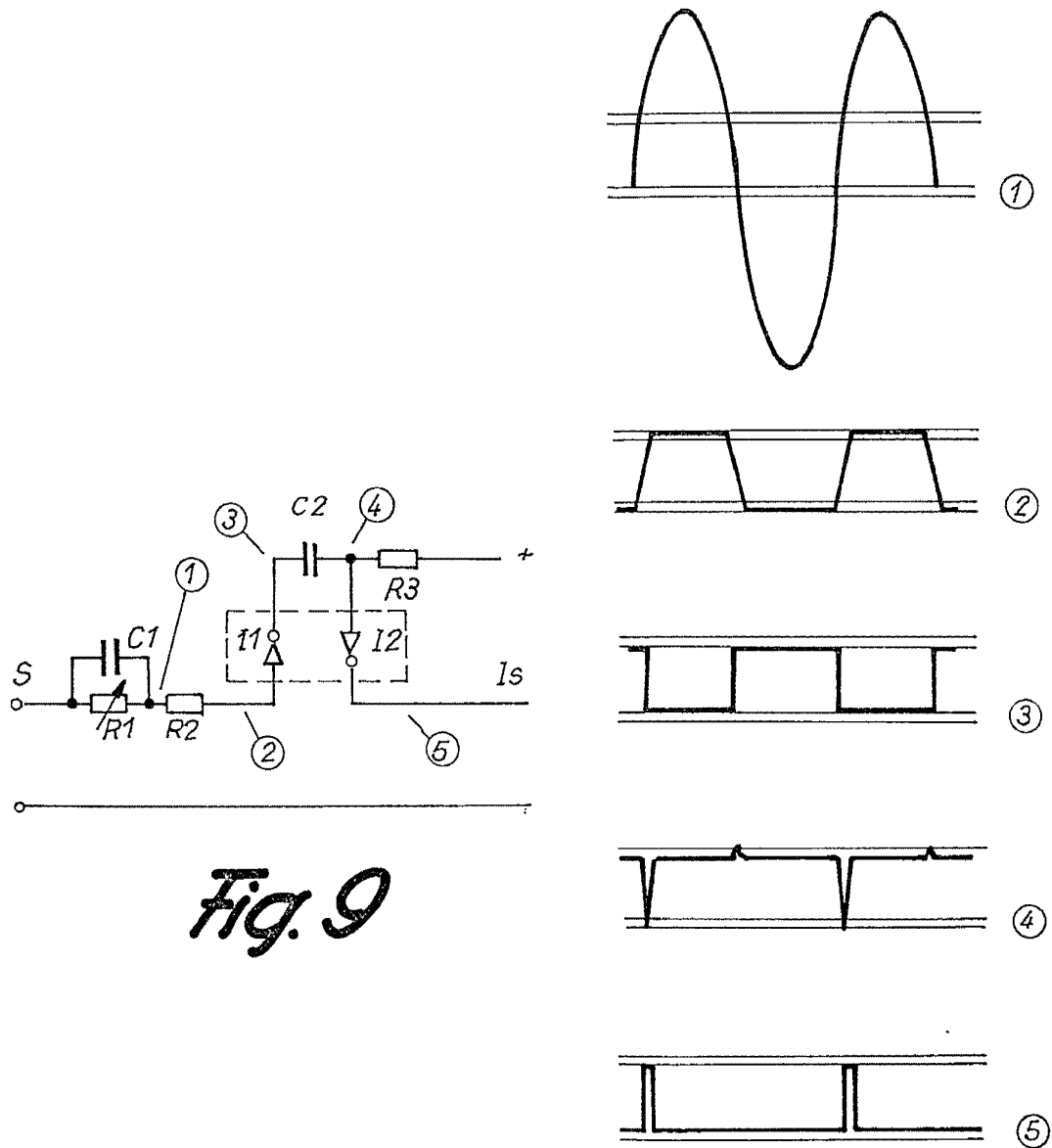


Fig. 9

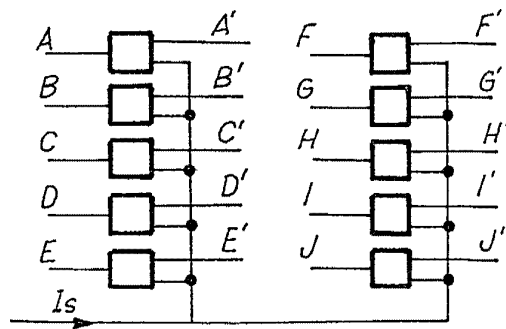


Fig. 10

Barcelona 9 de Julio de 1974
P.A. *[Handwritten signature]*
Juan B. Penter Bidaura

Fig. 11

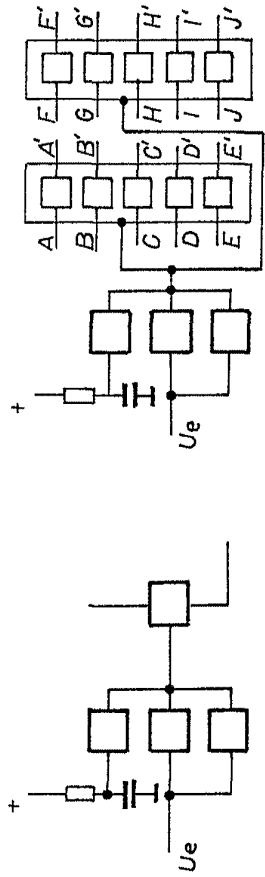


Fig. 12

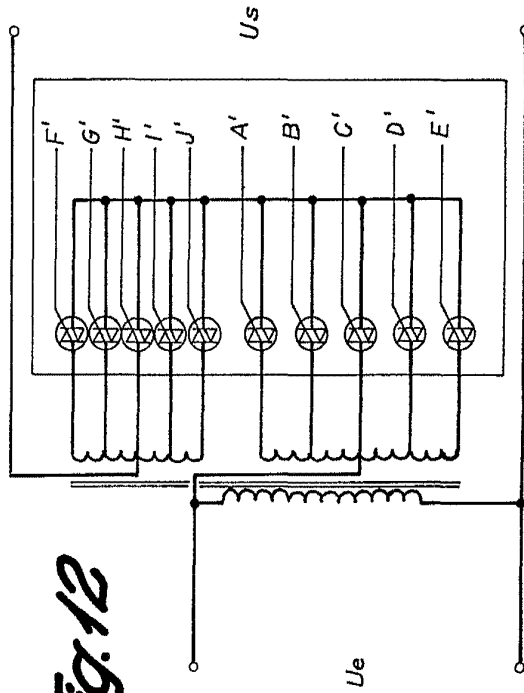


Fig. 13

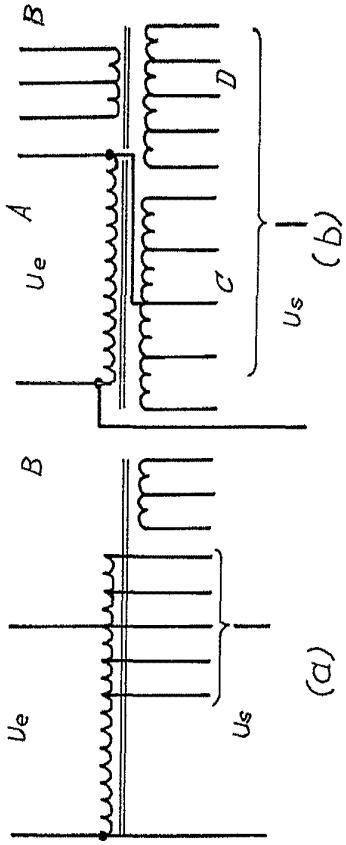


Fig. 14

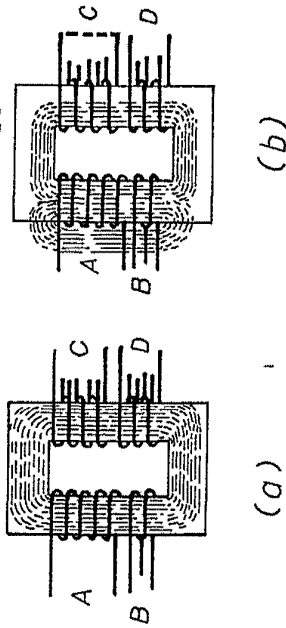


Fig. 15

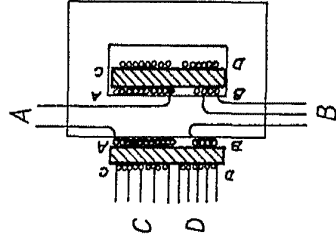


Fig. 11

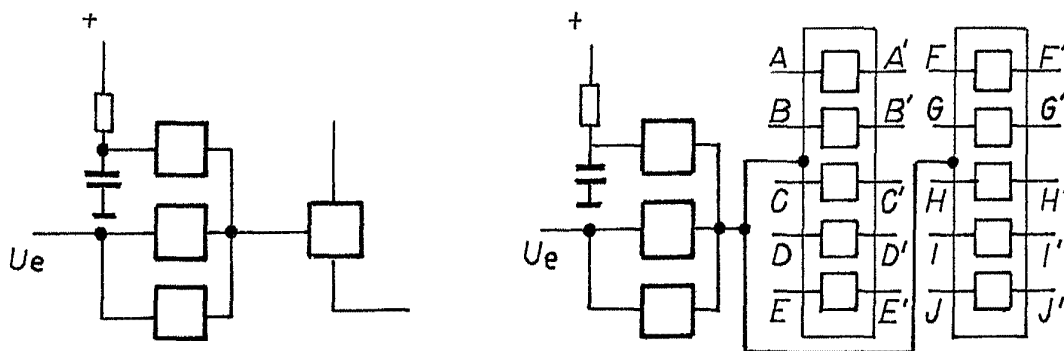


Fig. 12

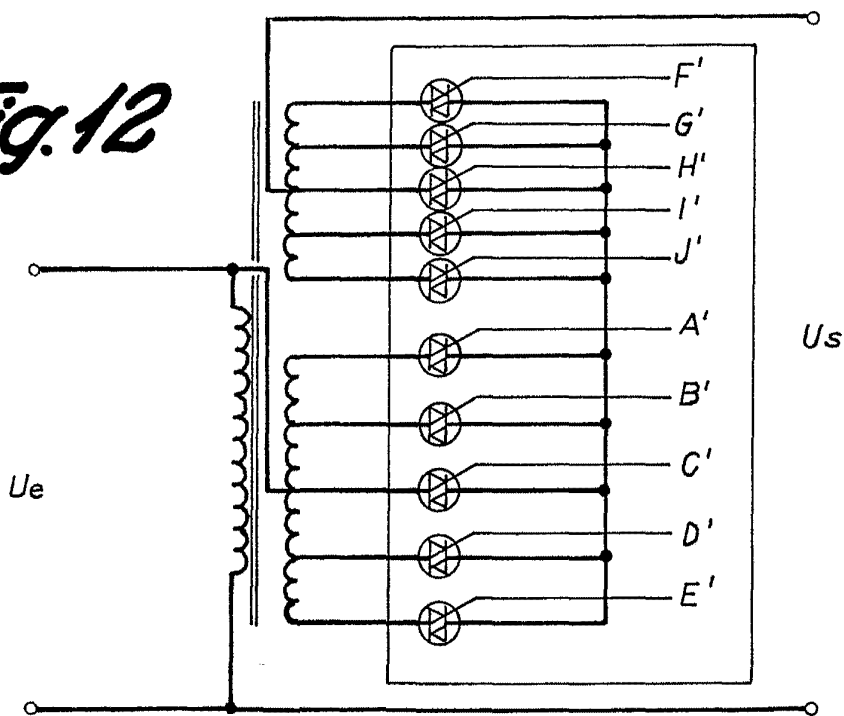


Fig.

Escala variable

Fig. 13

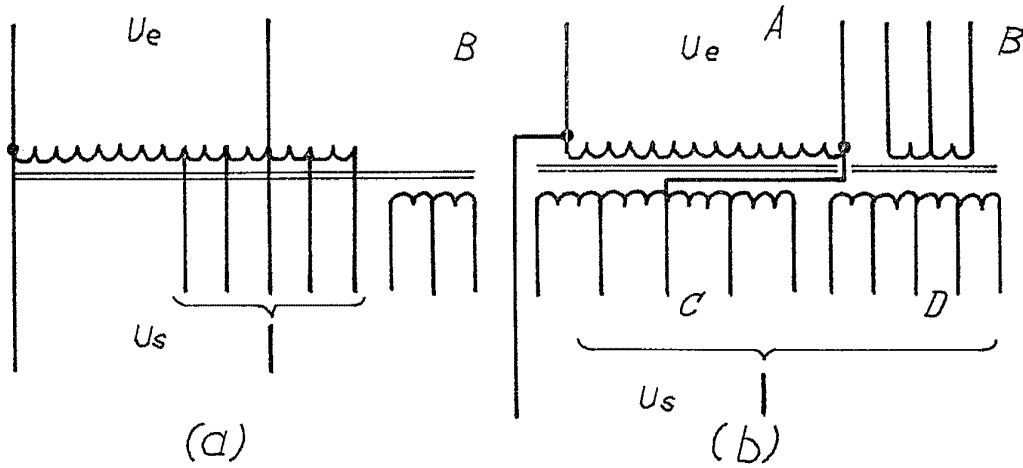


Fig. 14

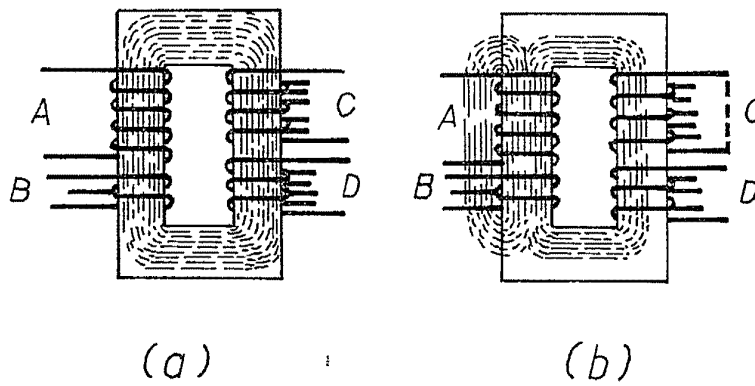
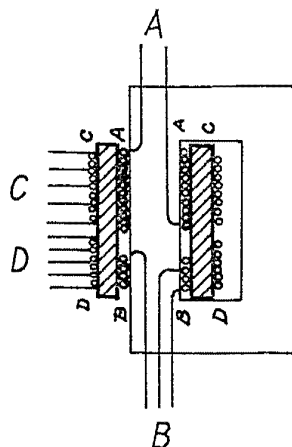


Fig. 15



Barcelona, 20 de Mayo de 1974

P.A. *[Signature]*

Juan B. Renter Ridaura

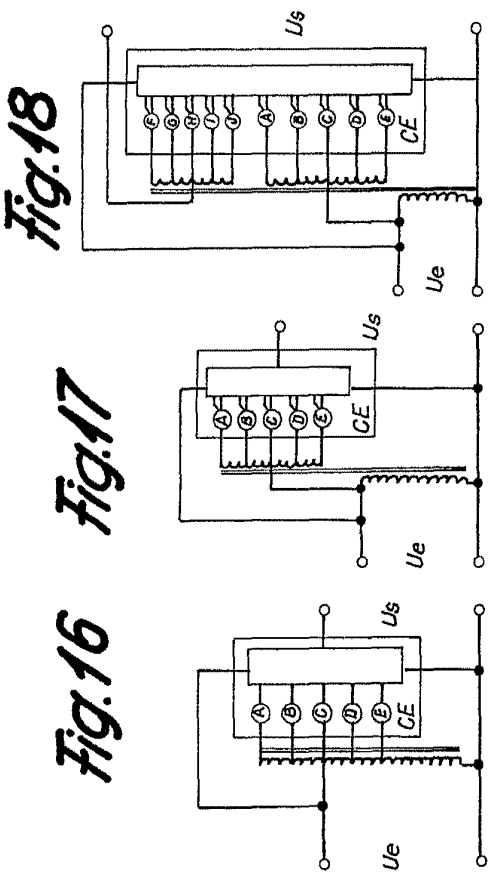


Fig. 18

Fig. 17

Fig. 16

Fig. 21

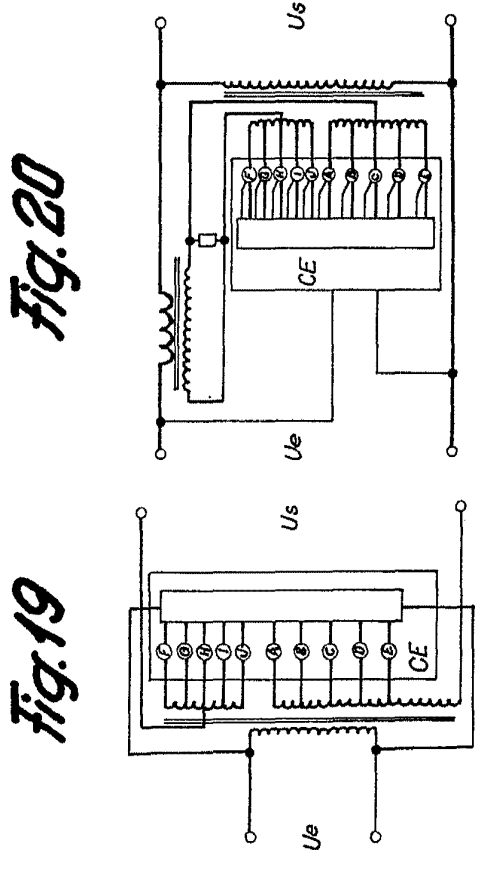
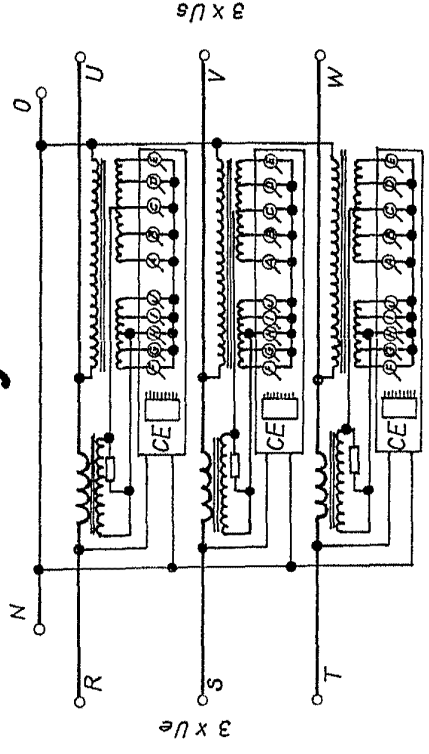


Fig. 19

Fig. 20

Fig. 22

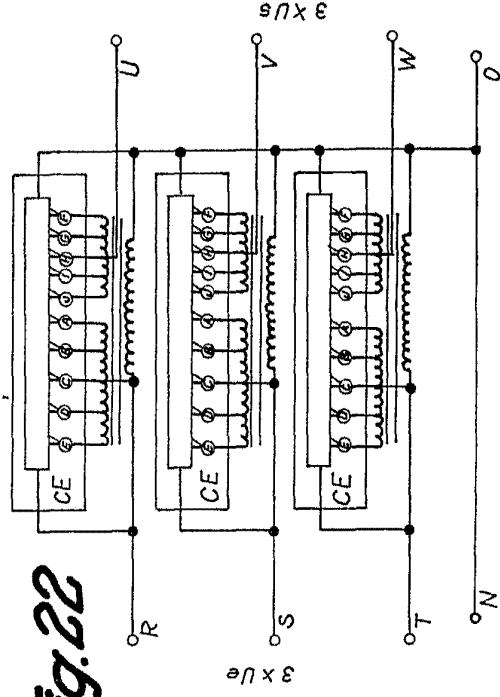


Fig.16

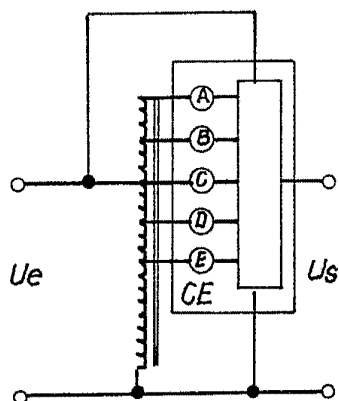


Fig.17

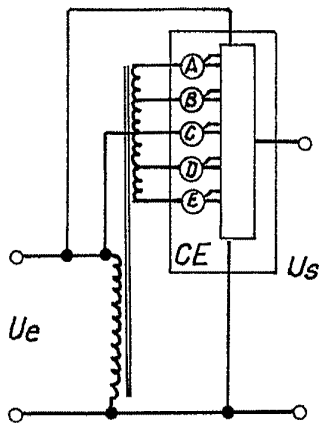


Fig.18

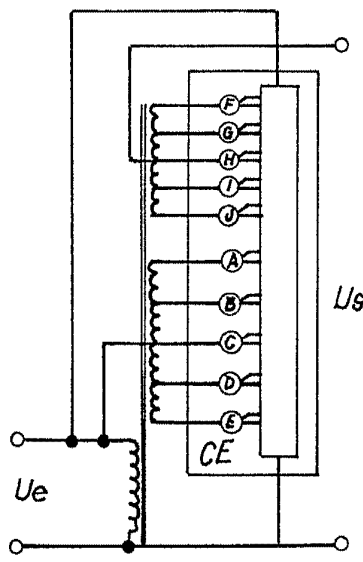


Fig.19

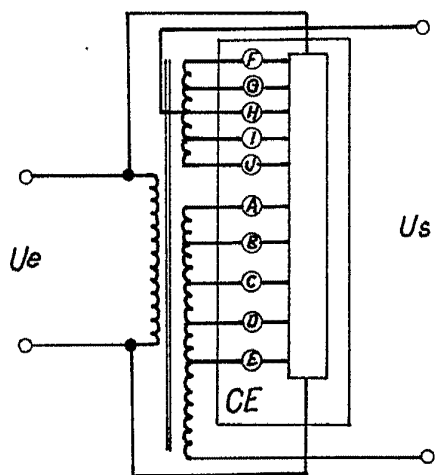
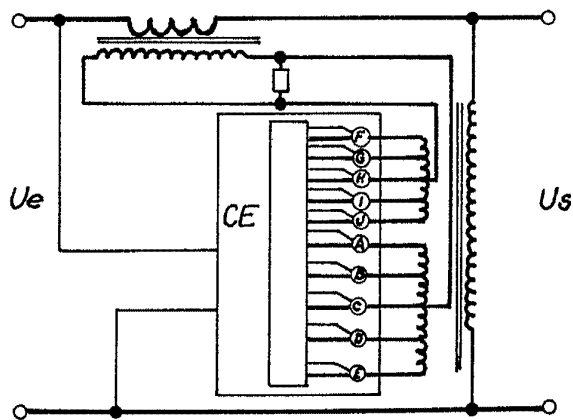


Fig.20



Escala variable

Fig. 21

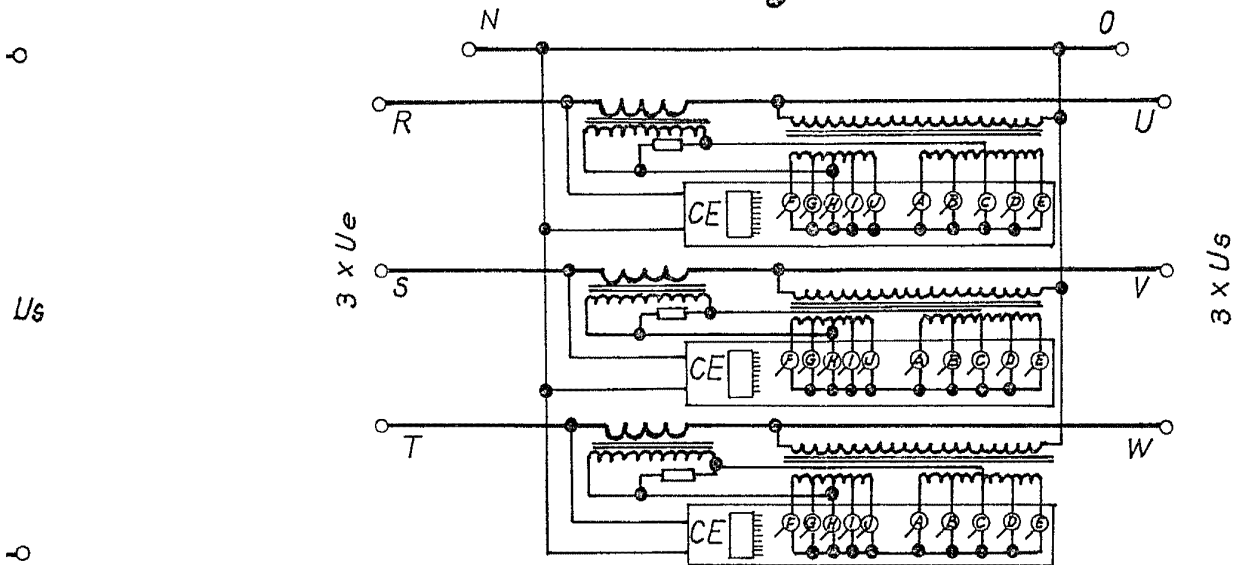
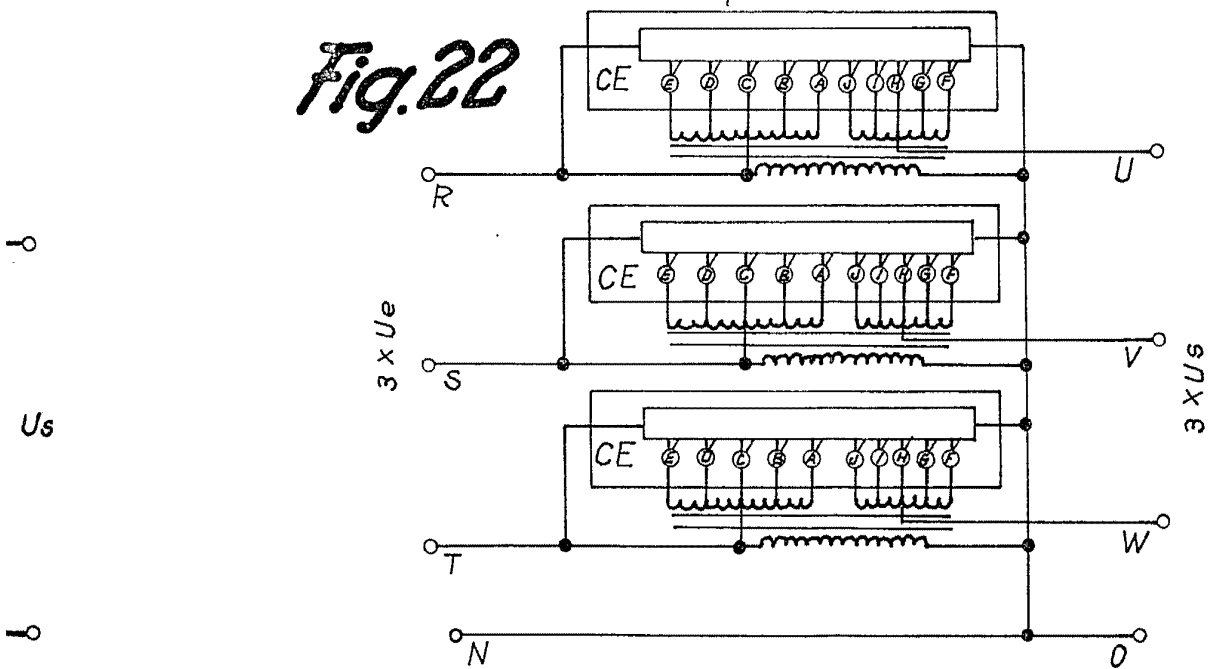


Fig. 22



Barcelona 26 de Mayo de 1974
P.A. *[Signature]*
Juan B. Renter Ridaaura