



H. LUCHT 6

432576

Inv. Cl.: HOYB. GOIR

MEMORIA DESCRIPTIVA PARA SOLICITAR PATENTE DE INVENCION EN  
ESPAÑA POR: "UN MONTAJE LOCALIZADOR DE DESCONEXIONES EN UNA  
RUTA DE TRANSMISION", A NOMBRE DE STANDARD ELECTRICA, S.A.,  
CON DOMICILIO EN MADRID, CALLE DE RAMIREZ DE PRADO No. 5.

-----

El presente invento se refiere a un montaje para la localización de desconexiones en una ruta de transmisión con una cierta cantidad de repetidores de un sistema de transmisión de cuatro hilos y, más particularmente, de un sistema de frecuencia portadora de canales múltiples alimentado en serie con una corriente continua constante a través de los conductores interiores de un par coaxial, en el que se invierte el sentido de la corriente en la estación terminal de alimentación por lo que en el circuito de alimentación de cada uno de los repetidores es activado, por medio de unos diodos, un dispositivo de conmutación que inserta en la sección de suministro que le sigue una resistencia de medida y, si el lazo siguiente de suministro está abierto, interco-



necta los dos hilos de energía a través de una resistencia de un valor bajo definido, siendo determinada en la estación terminal de alimentación la posición de la desconexión mediante la medida de la tensión de suministro remoto que viene determinada por la caída de tensión a través de las resistencias de medida.

Un montaje así es el que se describe en la Pág. 34 de un artículo de A. Köpping titulado "Ergebnisse von Untersuchungen an 12 MHz Koaxial-Systemen mit Transistor-Leitungsverstärkern" que se publicó en el Nº. 1, de Enero/Febrero 1970, de la "Revue F.I.T.C.E.", en el cual el dispositivo de conmutación es un relé.

El presente invento tiene por objeto, como se establece en las reivindicaciones que se acompañan, la obtención de un dispositivo de conmutación en que no haya ningún relé.

El dispositivo de conmutación de acuerdo con el invento no contiene parte mecánica alguna sometida a movimiento, con lo que estaría sujeto a desgaste y exigiría un mantenimiento, con las correspondientes dificultades en los repetidores modernos que, en su mayoría, están instalados bajo tierra. Tampoco tiene el peligro de corrosión que hay con los contactos de los relés, todo lo cual aumenta las posibilidades de un buen servicio.

El invento es descrito a continuación con referencia a los dibujos que se acompañan, en los que, a modo de ejemplo, se muestra una realización preferida del invento, y donde:

- la Fig. 1 es un diagrama de bloques del circuito conocido para localizar las desconexiones;



- la Fig. 2 es un diagrama del conexionado del dispositivo de conmutación de este circuito conocido;
- la Fig. 3 muestra el dispositivo de conmutación de acuerdo con el invento, y
- 5 - la Fig. 4 muestra con detalle el convertidor del dispositivo de conmutación de la Fig. 3.

En la Fig. 1 se muestra unicamente la ruta de suministro remoto de un sistema de transmisión por frecuencia portadora de cuatro hilos, sin filtros de separación. CS es el dispositivo remoto de suministro de la estación terminal de alimentación, mientras que RS1 y RS2 son dos repetidores con los amplificadores de línea Aa y Ab, cuyos terminales de suministro se encuentran puenteados por los diodos Zener ZD. Conectado a los dos extremos del diodo D1 (que durante la operación de suministro remoto normal se encuentra incluido en el conductor positivo de energía y con polarización hacia adelante) se encuentra el dispositivo de conmutación S con sus terminales 1 y 2, mientras que el terminal 3 está conectado, a través de un diodo D2 con polarización inversa, al otro conductor de energía. El dispositivo de conmutación S de la Fig. 2 se compone de un relé A cuyo arrollamiento con tomas 1-8 se encuentra conectado en serie con la resistencia de medida R1 entre los terminales 1 y 2. Entre los terminales 1 y 3 se encuentra conectado el lado normalmente cerrado A-T del juego de contactos a del relé A, que está en serie con una resistencia R2. Con la actuación del relé A se interrumpe el lado normalmente cerrado A-T y una sección parcial 1-4 del relé es puesta en corto con el cierre del lado normalmente abierto A-Z.

30 Para localizar una desconexión se cambia el sentido



de la corriente en la estación terminal de alimentación, con el suministro de corriente reducido a, por ejemplo, 15 mA. Ahora los diodos D2 de los repetidores RS1 y RS2 son polarizados hacia adelante, formando así un lazo los dos conductores de la energía con la resistencia R2 que determina la tensión entre los terminales 1 a 3. Esta tensión se aplica también a través del arrollamiento del relé 1-8 y la resistencia de medida para el lazo del suministro remoto, de modo que, si esta última no es desconectada, el relé A cierra y abre el lazo entre los terminales 1 y 3. Todo ello en lo que se refiere a la disposición conocida.

En la Fig. 3 vemos el dispositivo de conmutación S de acuerdo con el invento. Conectada entre los terminales 1 y 3 se encuentra la ruta emisor-colector de un primer transistor npn T1 cuyo circuito de colector incluye una resistencia R2, mientras que el circuito de emisor contiene un convertidor C con sus terminales. Si el terminal 3 es positivo respecto al terminal 1 es impresa una corriente a través de la resistencia R4 sobre la base del transistor T1, lo cual lleva al transistor al estado de conductor. La corriente de emisor hace que actúe el convertidor C, el cual da entonces en su terminal c una tensión de control positiva que hace que el transistor T1 se conduzca más pesadamente. Este efecto de realimentación continúa hasta que el transistor T1 está totalmente en juego. La caída de tensión entre los terminales 1 y 3 es entonces determinada virtualmente por la resistencia R2 y el convertidor C. Esta tensión es también aplicada, a través de la resistencia de medida R1, al lazo de suministro remoto. Si este último está desconectado, no pasará corriente alguna a través de la resis-



tencia R1 y, por lo tanto, no habra caída de tensión en R1. Si a través de R1 pasa un suministro de corriente, la base del segundo transistor npn T2 queda sometida a la caída de tensión, con la ruta emisor-colector de dicho transistor entre el terminal 1 y la base del primer transistor T1. El segundo transistor T2 queda totalmente conectado por esta tensión y reducido el potencial de la base del primer transistor T1, que queda así fuera de circuito. Con ello se abre el lazo entre los terminales 1 y 3. La resistencia R3 que hay en el conductor de base del segundo transistor T2 es una resistencia protectora que evita que pase todo el suministro de corriente a través de la ruta base-emisor de este transistor haciéndolo en su lugar a través de la resistencia de medida R1. El convertidor C es un convertidor en push-pull de c.c. a tensión y comprende (Fig. 4) un transformador Tr con núcleo magnético suave, unos transistores de conmutación T3 y T4 con tipos de conductividad opuestos a los de los transistores T1 y T2, unos pares de diodos D3, D4 y D5, D6 y unas resistencias R5 y R6. El transformador Tr tiene dos arrollamientos a cuyas tomas centrales están conectados los terminales a y b, con a conectado al terminal 1 y b al emisor del primer transistor T1. Si de b a a pasa una corriente, por muy pequeña que ésta sea, el convertidor C actúa instantáneamente y entrega, por su terminal c, a la base del primer transistor T1 una corriente de control positiva adicional que hace finalmente que el transistor se conecte plenamente. De acuerdo con ello, las bases de los dos transistores de conmutación T3 y T4 reciben corrientes de control adicionales negativas. Si se corta el primer transistor T1 reduciendo su potencial de base, el convertidor C dejará



también de actuar.

El uso del convertidor C permite que el valor de la resistencia R4 sea tal alto que, con el segundo transistor T2 totalmente conectado, la corriente residual que pasará a través de la ruta de colector-emisor de T2 y de la resistencia R4 si el transistor T1 se encuentra desconectado, no podrá exceder un pequeño valor predeterminado de, por ejemplo, 60 mA.

Este invento corresponde a una solicitud de Patente formulada en Alemania el día 6 de Diciembre de 1973, señalada con el No. P 23 60 955.4 y se acoge, por lo tanto, a los beneficios que otorgan los convenios internacionales vigentes.

----- NOTA -----

Los puntos de invención propia y nueva que se presentan para que sean objeto de esta Patente de invención de veinte años son los siguientes:

- 1.- Un montaje localizador de desconexiones en una ruta de transmisión con una cierta cantidad de repetidores de un sistema de transmisión de cuatro hilos, y más particularmente, de un sistema de frecuencia portadora de canales múltiples alimentado en serie con una corriente continua constante a través de los conductores interiores de un par coaxial, en el que se invierte el sentido de la corriente en la estación terminal de alimentación por lo que en el circuito de alimentación de cada uno de los repetidores es activado, por medio de unos diodos, un dispositivo de conmutación que inserta en la sección de suministro que le sigue una resistencia de medida y, si el lazo siguiente de suministro está abierto, interconecta los dos hilos de ener

30



gía a través de una resistencia de un valor bajo definido, siendo determinada en la estación terminal de alimentación la posición de la desconexión mediante la medida de la tensión de suministro remoto que viene determinada por la caída de tensión a través de las resistencias de medida, caracterizado porque los dos conductores de energía son conectados a través de la ruta emisor-colector de un primer transistor (T1) a un convertidor (C) del circuito de emisor y a una resistencia (R2) del circuito de colector y entre sí a través del diodo conductor (D2), porque la conexión del transistor (T1) es iniciada a través de una resistencia de base (R4), porque dicho transistor (T1) es totalmente conectado por una corriente suministrada entonces por el convertidor (C) y porque el transistor (T1) es desconectado al reducirse su potencial de base por la ruta colector-emisor de un segundo transistor (T2) si dicho segundo transistor (T2) es conectado debido a una caída de tensión a través de la resistencia de medida (R1).

2.- Un montaje de acuerdo con la reivindicación 1, caracterizado porque el convertidor (C) es un convertidor en push-pull de c.c. a tensión que comprende un transformador (Tr) de núcleo magnético suave y dos transistores de conmutación (Trs3, Trs4).

3.- Un montaje localizador de desconexiones en una ruta de transmisión.

Tal y como se ha descrito en la Memoria que antecede, representado en los dibujos que se acompañan y a los fines especificados.

8. NOV.



Esta Memoria consta de ocho hojas escritas por una sola cara.

Madrid,

4 DIC. 1974

M. G. SANTAMARIA  
VICE-SECRETARIO GENERAL



2/1

STANDARD ELECTRICAL, S. A.

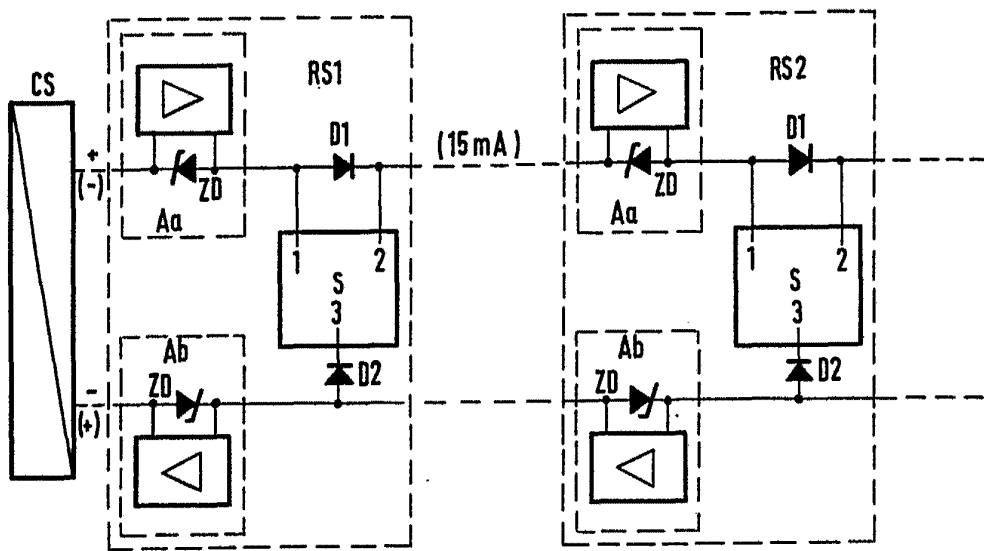


Fig. 1



4 DIC. 1974

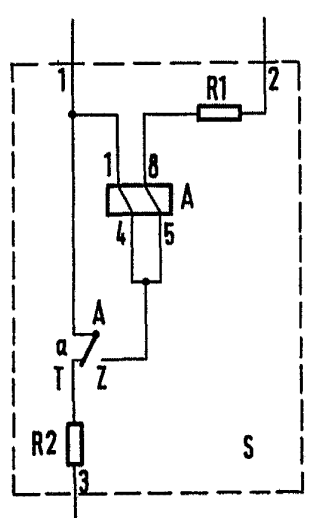


Fig. 2

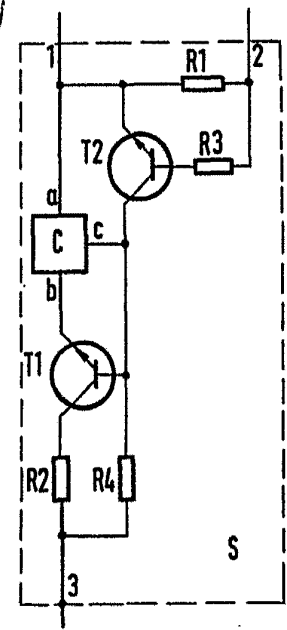
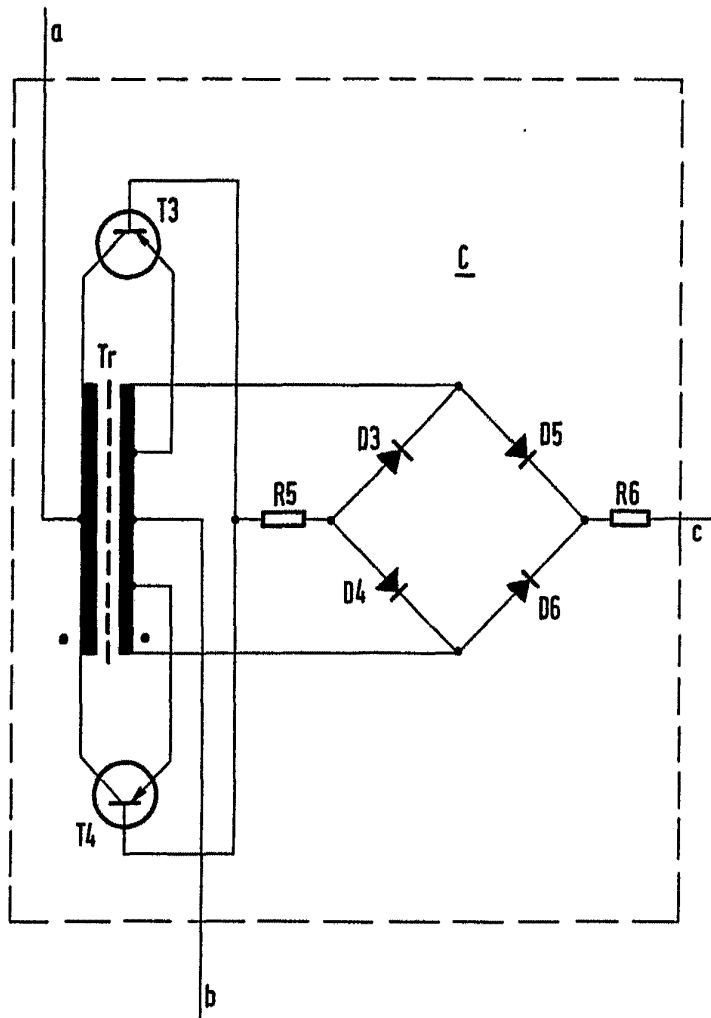


Fig. 3

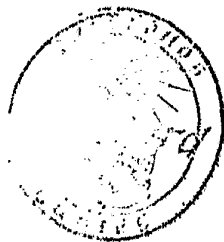
*M. G. Santamaria*  
 M. G. SANTAMARIA  
 VICE-SECRETARIO GENERAL

2/2



4 DIC. 1974

Fig. 4



*M. G. Santamaria*  
M. G. SANTAMARIA  
VICE-SECRETARIO GENERAL