



ESPAÑA

19 ES	11	NUMERO	10 A 1
	21	454.485	
	22	FECHA DE PRESENTACION	
		22-12-1.976	

PATENTE DE INVENCION



30 PRIORIDADES:	32 FECHA	33 PAIS
31 NUMERO		

47 FECHA DE PUBLICIDAD	51 CLASIFICACION INTERNACIONAL	62 PATENTE DE LA QUE ES DIVISIONARIA
------------------------	--------------------------------	--------------------------------------

64 TITULO DE LA INVENCION

"PROCEDIMIENTO DE FABRICACION DE LOSETAS".

71 SOLICITANTE (S)

D. FINA MENEU PERSONAT.

DOMICILIO DEL SOLICITANTE

San Pedro, 13 - BECHI (Castellón).

72 INVENTOR (ES)

73 TITULAR (ES)

74 REPRESENTANTE

D. MIGUEL FERNANDEZ-LOAYSA PINZON.

MA/dg/ 10.210



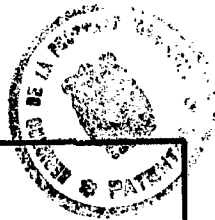
1 La presente memoria descriptiva tiene
como fin la declaración del objeto sobre el cual ha de recaer el
privilegio de explotación industrial y comercial exclusivo en el
territorio nacional de una Patente de Invención, de acuerdo con
5 la vigente Legislación, que, como el enunciado indica, se trata
de "PROCEDIMIENTO DE FABRICACION DE LOSETAS".

La presente invención hace referencia
a un procedimiento de fabricación de losetas.

10 Como se sabe, el proceso de conforma-
ción de losetas se realiza en una unidad rotativa en la que se
dispone de cinco o seis estaciones referidas a las operaciones de
dosificado, vibrado, prensado y expulsado de piezas.

15 Las soluciones concretas más conocidas
y empleadas de unidades rotativas para la fabricación de losetas
constan de seis estaciones; en la primera estación se encuentra
el dosificador de aglomerante de la "cara rica", o sea, la que
llevará el dibujo; en la segunda y tercera opera un vibrador; en
la cuarta estación se procede a la incorporación del aglomerante
de la cara de revés, empleándose para ello un material residual
20 o de peor calidad que el empleado para la otra cara; en la quin-
ta se efectúa el prensado de las piezas a moldear; finalmente,
en la sexta estación se realiza la extracción de las mencionadas
piezas.

25 En cambio, el proceso de fabricación
de losetas preconizado por nosotros puede disponer de seis o más
estaciones, sirviendo como ejemplo de una realización concreta
del mismo el de una unidad rotativa con ocho estaciones: 1ª) do-
sificador; 2ª) y 3ª) vibradores superiores, los cuales incorpo-
ran unas varillas de penetración en el aglomerante para homoge-
30 neizar la masa y dejarla a igual altura en toda su superficie;



1 4a) y 5a) vibradores inferiores, los cuales incorporan un freno
magnético mediante el que se puede parar instantáneamente a los
vibradores, y cuyo fin primordial es el de lograr mantener el
5 dibujo dado a la loseta; 6a) incorporación del aglomerante de la
cara de revés; 7a) prensado de piezas, habiéndose previsto aquí
la constitución de unos relieves regulares en la base de la ma-
triz de prensado con el fin de aumentar la superficie de agarre
de las piezas en el momento de su puesta en obra; 8a) extracción
10 de piezas que a diferencia de los sistemas empleados hasta ahora
hace factible el logro de unos resultados más óptimos de cara a
obtener unas piezas mejor acabadas, pues hasta ahora se producía
un excesivo número de piezas defectuosas por rotura cuando las
mismas eran retiradas debido a la diferencia de presiones que se
establecía sobre ellas.

15 Comparando entre sí todo lo antedicho
para el proceso convencional y para el proceso nuevo puede dedu-
cirse que nuestro proceso de fabricación de losetas resulta a tal
fin más idóneo que los procesos empleados hasta ahora merced a
las ventajosas innovaciones introducidas en el mismo.

20 Para comprender mejor la naturaleza del
invento, en el plano adjunto hacemos una representación esquemá-
tica de su utilización, no siendo en absoluto limitativa y suscep-
tible por ello de las modificaciones accesorias que no alteren
las características esenciales.

25 La figura 1 es una representación esque-
mática de un ciclo de fabricación de losetas en prensa rotativa
de vibración continua.

30 La figura 2 es una representación esque-
mática de un vibrador superior que lleva incorporadas unas vari-
llas de penetración en el aglomerante.



1

La figura 3 es una representación simplificada y esquemática del juego de varillas.

5

La figura 4 es la simple representación del contorno de un molde con la distribución del juego de varillas.

La figura 5 es una representación esquemática de una posible distribución de moldes de prensado.

10

La figura 6 es una representación de un molde de prensado estructurado según la conjunción de piezas que se dan cita en la estación 7 del ciclo de fabricación.

La figura 7 es una representación esquemática del sistema de extracción de piezas.

15

El proceso de fabricación de losetas objeto de la presente invención se hace en una prensa rotativa de vibración continua y según un ciclo que puede constar de seis o más estaciones montadas o conjuntadas en una unidad giratoria sobre la que se realizan las operaciones de dosificado, vibrado superior e inferior, prensado y expulsión de piezas.

20

A fin de facilitar la exposición, nuestro proceso de fabricación de losetas lo vamos a concretar en un ciclo que consta de ocho estaciones. Ver figura 1.

25

En la primera de las estaciones está situado el dosificador de aglomerante para la parte de la loseta a la que se va a dotar del oportuno dibujo en su cara externa; en la composición del aglomerante entrarán productos de buena calidad a base de cemento, áridos de carbonato cálcico, ácidos de cuarzo, impalpables de carbonato cálcico, impalpables de cuarzo y aditivos varios cuyo fin es conseguir un aumento de la resistencia a la rotura y al desgaste.

30

En las dos siguientes estaciones se rea



1 liza la distribución del aglomerado por medio de unos vibradores
superiores (9) que llevan incorporado un juego de varillas (10)
que penetran en el aglomerado contenido en el molde (11) en una
5 distribución espaciada y según el tamaño de las losetas, repar-
tiendo homogéneamente a toda la masa y dejándola a igual altura
en toda la superficie.

10 En las posteriores estaciones 4ª y 5ª se realiza el vibrado inferior del aglomerado, habiéndose incor-
porado un freno de tipo magnético que hace parar instantáneamente
el vibrador en el momento de pasar el molde (11) a la siguiente
estación, pudiéndose así lograr mantener de forma eficaz el di-
bujo de la cara exterior dado a las losetas.

15 En la estación 6ª existente a continua-
ción se procede a la incorporación del aglomerado a la otra parte
de la loseta o parte de revés por medio del adecuado dosificador
automático y sobre la parte ya suministrada y trabajada, empleán-
dose un material residual o de peor calidad.

20 La 7ª estación es la correspondiente
al prensado y conformado de las losetas.

25 Este prensado y conformado de las lose-
tas se hace en unos moldeos (11) compuestos de una parte superior
(12) y de otra parte inferior (13), cuya respectiva conformación
de cada una permite la penetración de una sobre la otra para li-
mitar las losetas, habiendo llegado íntegramente a la estación
7ª desde la estación primera o de iniciación del ciclo donde se
hizo la adecuada dosificación de la masa de aglomerante.

30 Sobre el molde (11) actúa la matriz de
prensado (14) cuya base está dotada de unos relieves regulares
(15) a fin de conformar sobre la cara posterior de las losetas
los correspondientes resaltes que harán aumentar la superficie de



1

agarre de las piezas en el momento de su puesta en obra.

5

En la 8ª estación se realiza la extracción de las losetas mediante la aparición de un brazo (16) de accionamiento automático que penetrando por debajo del molde (11) asciende hasta entrar en contacto con la loseta.

El ciclo de extracción automática es como sigue:

10

Se retira la parte inferior (13) del molde y entra el brazo de extracción (16) hasta situarse debajo.

Asciende el brazo de extracción (16) y toca la loseta.

Empuja el expulsor (17) y desciende el brazo de extracción (16).

15

Sale el brazo de extracción con la loseta y asciende el expulsor.

Se reintegra la parte (13) del molde y se inicia un nuevo ciclo.

20

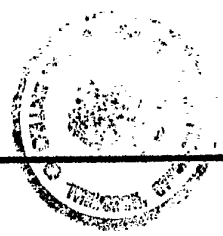
Merced a que el empuje para la extracción de las losetas se realiza a la vez que retrocede el brazo de extracción se evita la rotura de losetas que existiría por diferencia de presiones, lográndose así unos resultados más óptimos en la conformación definitiva de las losetas.

25

Descrita suficientemente la naturaleza del presente invento, así como su realización industrial sólo cabe añadir que en su conjunto y partes constitutivas es posible introducir cambios de forma, materia y disposición en cuanto tales alteraciones no desvirtúen su fundamento.

30

El solicitante, al amparo de los Convenios Internacionales sobre Propiedad Industrial, se reserva el derecho de extender esta demanda a los países extranjeros, si fue



1

ra posible, reivindicando la misma prioridad de la presente solicitud.

5

Igualmente el solicitante, se reserva el derecho de introducir en la presente invención cuantos perfeccionamientos sobre la misma puedan derivarse mediante la solicitud de los correspondientes Certificados de Adición en la forma señalada por la Ley.

N O T A :

10

La Patente de Invención que se solicita como nueva en España, por veinte años, de acuerdo con la vigente Legislación, deberá recaer sobre "PROCEDIMIENTO DE FABRICACION DE LOSETAS", en todo de acuerdo con las siguientes

R E I V I N D I C A C I O N E S :

15

1.- Procedimiento de fabricación de losetas, en el que el proceso de conformación de las losetas dispone de seis o más estaciones dentro del mismo conjunto formado por una mesa giratoria sobre la que se realizan las operaciones de dosificado, vibrado superior e inferior, prensado y expulsión de piezas.

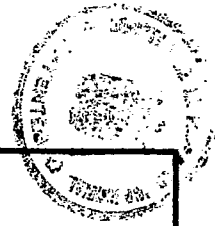
20

2.- Procedimiento de fabricación de losetas, en todo de acuerdo con la reivindicación primera, caracterizado porque en la primera de las estaciones está situado el dosificador de aglomerante para la cara rica, cuya composición esencial para la obtención de las losetas es de cemento, áridos de carbonato cálcico, áridos de cuarzo, impalpables de carbonato cálcico, impalpables de cuarzo y aditivos varios, cuyo fin es conseguir un aumento de la resistencia a la rotura y desgaste.

25

3.- Procedimiento de fabricación de losetas, en todo de acuerdo con las reivindicaciones anteriores, caracterizado porque en una o más de las estaciones siguientes se

30



1

realiza la distribución del aglomerado por medio de unos vibradores superiores en los que distribuidas espaciadamente y según el tamaño de las losetas, unas varillas penetran en el aglomerado y lo distribuyen homogéneamente.

5

4.- Procedimiento de fabricación de losetas, en todo de acuerdo con las reivindicaciones primera, segunda y tercera, caracterizado porque en la siguiente o siguientes estaciones se realiza el vibrado inferior del aglomerado y en cuyas estaciones se incorpora un frenado automático cuya finalidad primordial es la de lograr mantener el dibujo de la cara exterior dado a las losetas.

10

5.- Procedimiento de fabricación de losetas, de acuerdo con todas las reivindicaciones anteriores, caracterizado porque en la estación siguiente a las indicadas anteriormente se procede a la incorporación del aglomerado de revés por medio del adecuado dosificador automático, sobre la cara rica suministrada y trabajada.

15

6.- Procedimiento de fabricación de losetas, de acuerdo con las reivindicaciones primera y quinta, caracterizado porque en una siguiente estación a las ya mencionadas se procede al prensado y conformado de las losetas mediante unos moldes compuestos de dos partes: superior e inferior, cuya configuración permite la penetración de uno sobre el otro para limitar las losetas, existiendo unas diferencias de medida en el interior de las dos partes del molde, que determinan el espesor y forma de las losetas.

20

25

7.- Procedimiento de fabricación de losetas, de acuerdo con todas y cada una de las reivindicaciones anteriormente señaladas, caracterizado porque en ésta última estación se realiza la extracción de las losetas mediante la apari-

30



- 9 -

1

ción de un brazo que automáticamente se acerca hasta situarse debajo del molde superior y asciende penetrando en el mismo, cubriendo la figura del indicado molde hasta tocar la loseta.

5

8.- Procedimiento de fabricación de losetas, de acuerdo con la reivindicación séptima, caracterizado porque el empuje para extracción de las losetas se realiza a la vez que retrocede el brazo de extracción evitando así la rotura de losetas que existiría por diferencias de presiones.

10

9.- "PROCEDIMIENTO DE FABRICACION DE LOSETAS".

Según queda sustancialmente descrito en la presente memoria descriptiva que consta de nueve hojas mecanografiadas por una sola cara acompañada de sus correspondientes dibujos.

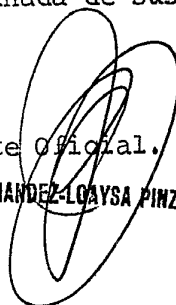
15

Madrid,

El Agente Oficial.

MIGUEL FERNANDEZ-LOAYSA PINZON

P. P.



20



25

30

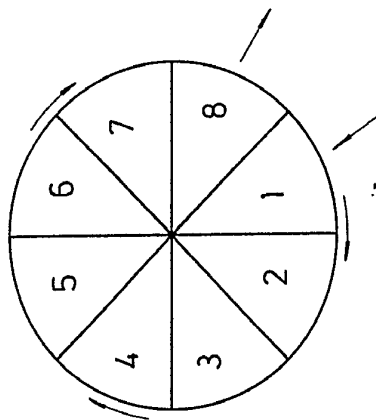


Fig. 1

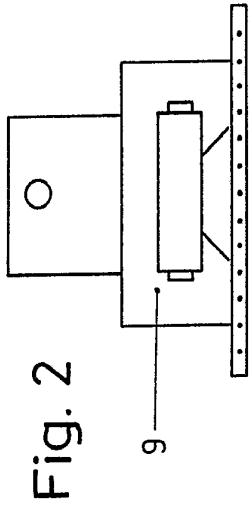


Fig. 2

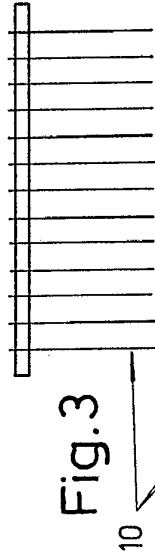


Fig. 3

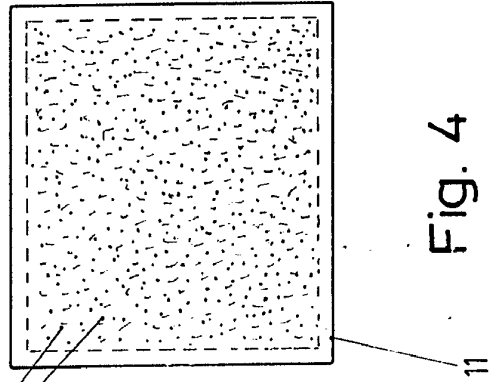


Fig. 4

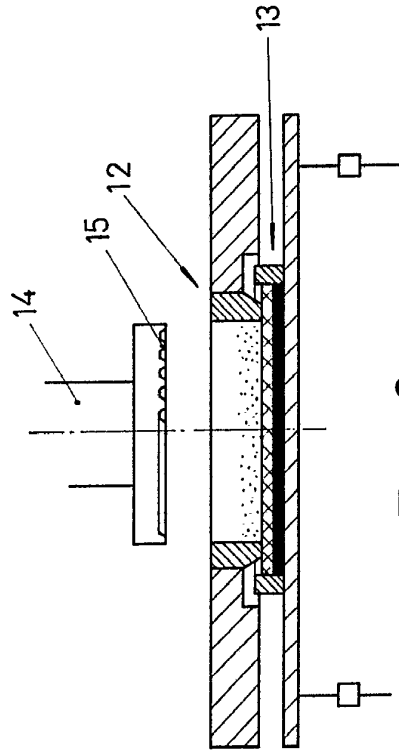


Fig. 6

Fig. 5

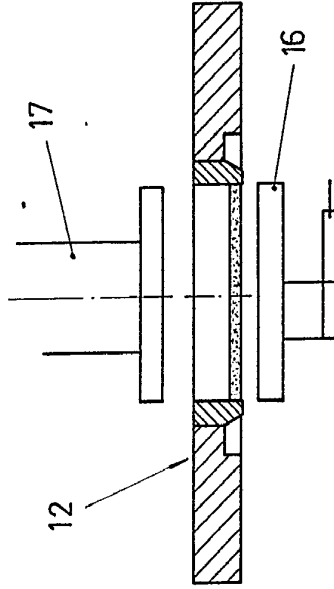
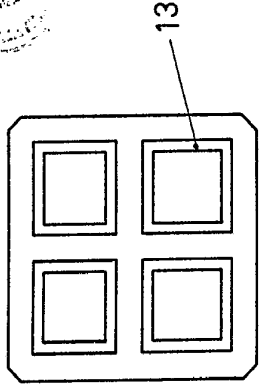


Fig. 7

Escala variable
 Madrid 22 DIC 1975
 El Agente Oficial
 MIGUEL FERRAZ
 P. E.

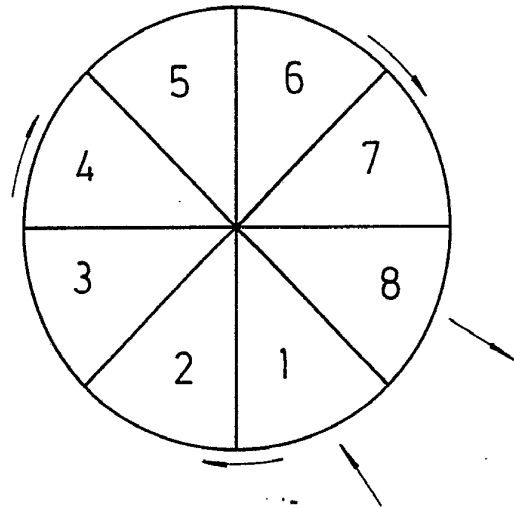


Fig. 1

Fig. 2

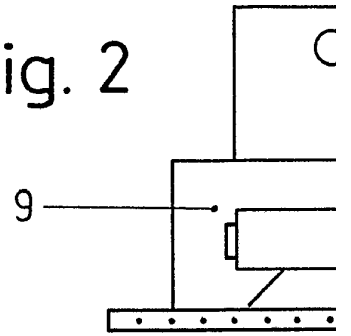


Fig. 3

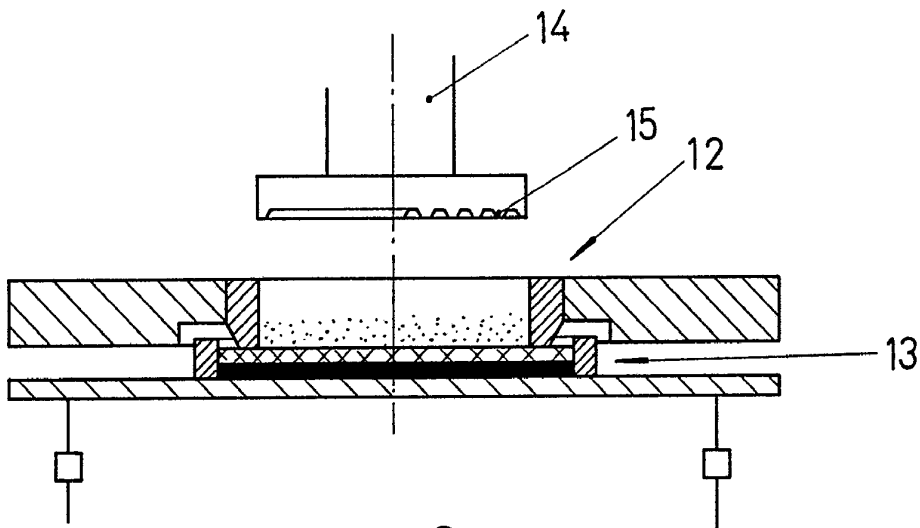
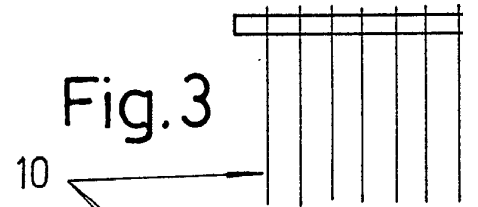
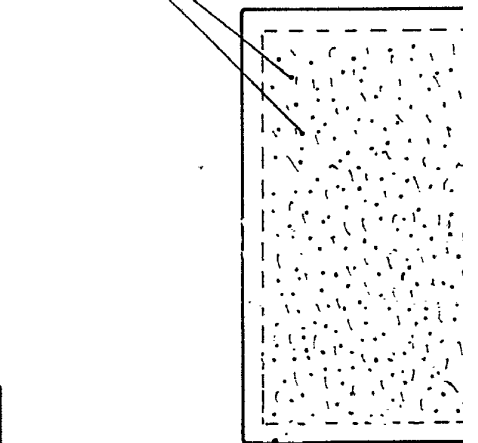


Fig. 6



Fig

Fig. 5

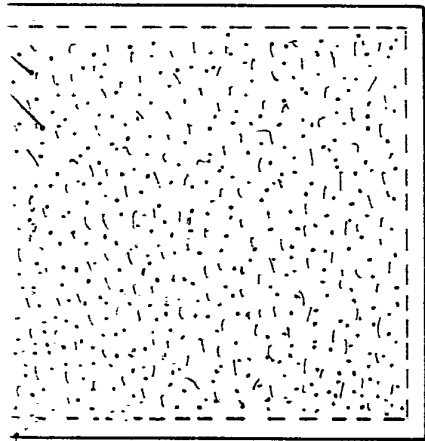
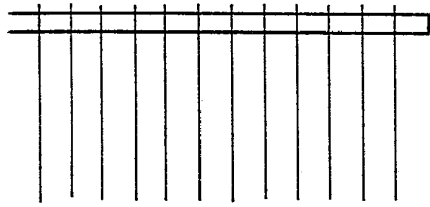
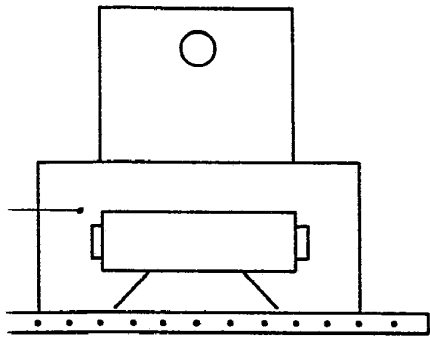


Fig. 4

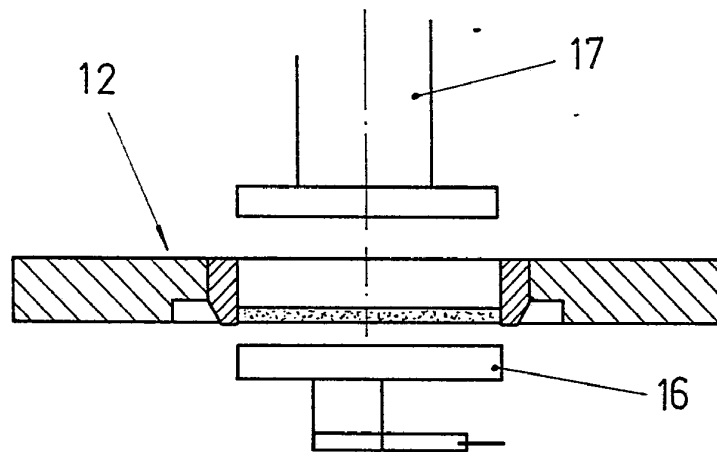
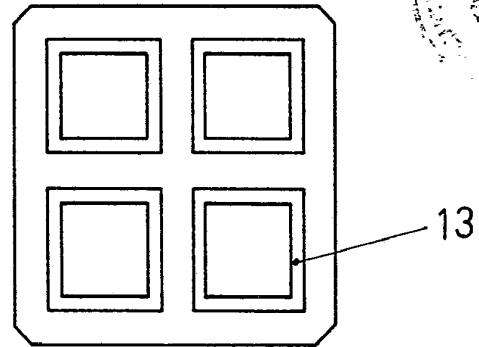


Fig. 7

Escala variable

Madrid 22 DIC 1976

El Agente Oficial

MIGUEL FERRANDI
D. P.