

402167



ANILADO

PROPIEDAD DE LA COMISIÓN
Y LA LEY DE PATENTES DE INVENCIÓN
MEMORIA DESCRIPTIVA
Y CÉLESTACIONES.
DE UNA

PATENTE DE INVENCION

Por VEINTE AÑOS, a favor de Don José Antonio
SABORIDO VALENCIA, residente en PINEDA DE MAR
(Barcelona) calle Pompeu Fabra, 5
por: "APARATO PRODUCTOR DE CALOR"

5. La presente solicitud de Patente de Invención
tiene por objeto un aparato productor de calor que, en
virtud de su realización especial y por no necesitar
ninguna fuente de energía es muy económico, además de
lo cual es de constitución simple, lo que redunda favo-
rablemente en su coste industrial.

10. A este tenor, el aparato productor de calor
en cuestión se caracteriza esencialmente por el hecho
de constar de dos soportes verticales montados oscilan-
tes, uno de ellos articulado superiormente y el otro
por el extremo inferior, los cuales están solicitados

BAD ORIGINAL



por sendos resortes a una posición de reposo y presentan en la zona extrema opuesta a la de articulación respectivos sectores dentados que engranan entre sí. Al mismo tiempo, dichos soportes están sometidos a la acción de unos imanes, con lo que se obtiene una acción de movimiento continuo oscilante de los soportes en sentidos opuestos, de los cuales al menos uno de ellos está provisto de un cuerpo que roza contra un cuerpo fijo, con lo cual se desprende calor que es captado por un dispositivo que lo suministra en forma de aire caliente al local o habitación donde está instalado el aparato.

Para facilitar la explicación más detallada, se acompañan unos dibujos en los que se ha representado un caso práctico de realización que se cita sólo a título de ejemplo no limitativo del alcance de esta Patente.

En dichos dibujos:

La figura 1 es una vista esquemática en alzado que ilustra los soportes oscilantes en punto muerto.

Las figuras 2 y 3 son vistas análogas de los soportes representados en posiciones extremas contrarias de oscilación.

De acuerdo con los dibujos, el aparato productor de calor objeto de esta Patente de Invención consta de una caja general, no ilustrada, en la que se alojan los elementos del aparato. Tales elementos comprenden dos soportes gemelos, indicados en general con -1- y -1'- respectivamente, articulados en zonas opuestas -2- y -2'-y en lugares defasados lateralmente por puntos -3- y -3'- con posibilidad de oscilación, cuyos soportes llevan incorporados sendos sectores dentados -4- y -4'-susceptibles de engranar entre sí. Los expresados soportes están solicitados hacia una posición de punto muerto o reposo (Figura 1) por otros tantos muelles -5- y -5'- que pueden con-



- sistir en los resortes helicoidales representados en los dibujos o en cordones elásticos, en cuya posición de reposo dichos soportes están situados verticalmente y defasados lateralmente como se ha dicho. Al soporte -1- está unido debidamente un cuerpo -6- que es arqueado y encaja a fricción en una pieza acanalada -7- fija inmóvilmente en el aparato.
- 50.
- Partiendo de la posición de reposo, si se imprime, por ejemplo, al soporte superior -1'- una oscilación
55. hacia la izquierda de la figura hasta situarlo en la posición indicada en la figura 2, el muelle -5'- se tensa. Si luego se suelta dicho soporte, su expresado muelle -5'- se recupera, con lo que obliga a tal soporte a oscilar hacia la derecha hasta la posición vertical que se representa en la figura 3 y que es la primitiva ilustrada en la
60. figura 1. Al oscilar este soporte hacia la derecha, su sector dentado -4'- actúa sobre el sector dentado -4- del soporte inferior -1- que, por ello, es arrastrado hacia la derecha por el soporte superior, por lo que se carga el muelle -5- de dicho soporte inferior, después de lo cual este muelle retorna y obliga al soporte inferior a oscilar hacia la izquierda, con lo que se tensa el muelle del soporte superior al ser arrastrado tal soporte hacia la izquierda por la acción del sector dentado del soporte inferior sobre el dentado del soporte superior, de manera que se repiten las oscilaciones de los dos soportes, estableciéndose un movimiento continuo. En la zona -2- está dispuesto un imán -8- que es del mismo signo que un imán -9- de que es portador el soporte -1-, en tanto que en la zona -2'- se ha previsto un imán -8'- que es del mismo signo que un imán -9'- de que está dotado el soporte -1', lo que coadyuva, como se ve, a dicho movimiento continuo.
- 70.
75. Al oscilar el soporte -1-, el cuerpo -6- roza contra la



80. pieza acanelada -7-, lo que determina un desprendimiento de calor. La pieza arqueada -6- está conectada a un dispositivo, de constitución variable, que recibe el calor y lo transmite a otro dispositivo, también de constitución variable, que lo envíe al local o habitación a calentar.

85. La Patente, dentro de su esencialidad, puede ser llevada a la práctica en otras formas de realización que difieran tan sólo en detalle de la indicada únicamente a título de ejemplo, a las que alcanzará asimismo la protección que se desea obtener. Por tanto, podrán variar las formas y tamaño de los componentes del aparato, así como sus materiales y, en general, cuanto no altere la esencialidad de la invención que se resume en las siguientes reivindicaciones.

R E I V I N D I C A C I O N E S

95. PRIMERA. "APARATO PRODUCTOR DE CALOR", caracterizado esencialmente por el hecho de constar de dos soportes verticales montados uno de ellos articulado por el extremo superior y el otro por el extremo inferior a sendas zonas fijas, cuyos soportes están solicitados por respectivos resortes a una posición vertical y provistos en la parte extrema opuesta a la de articulación de otros tantos sectores dentados mediante los que dichos soportes son susceptibles de engranar entre sí opuestamente, hallándose los mismos desahados lateralmente y provistos en sendos lados de un imán del mismo signo y estando provistos en las indicadas zonas fijas otros tantos imanes de igual signo, siendo tal la disposición que, tras una primera oscilación de uno de los soportes hacia un lado, se produce por arrastre a través de los dentados, tensado y retorno de los muelles y repulsión de los imanes, un movimiento oscilatorio de ambos soportes, de los cuales por lo menos
- 100.
- 105.
- 110.



120. uno lleva unido un cuerpo que se hace partícipe de las oscilaciones y ejerce un rozamiento contra un segundo cuerpo que está fijado inamovilmente con desprendimiento de calor que es captado por un dispositivo que lo envía en forma de aire caliente al exterior de la habitación o local donde se instala el aparato, siendo dicho dispositivo de constitución convencional.

SEGUNDA. "APARATO PRODUCTOR DE CALOR"

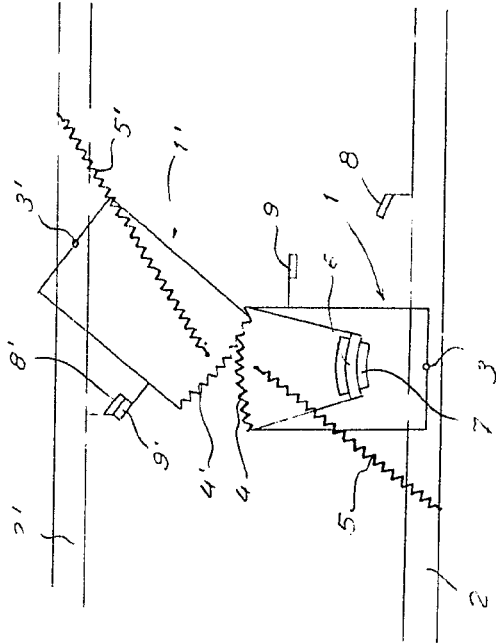
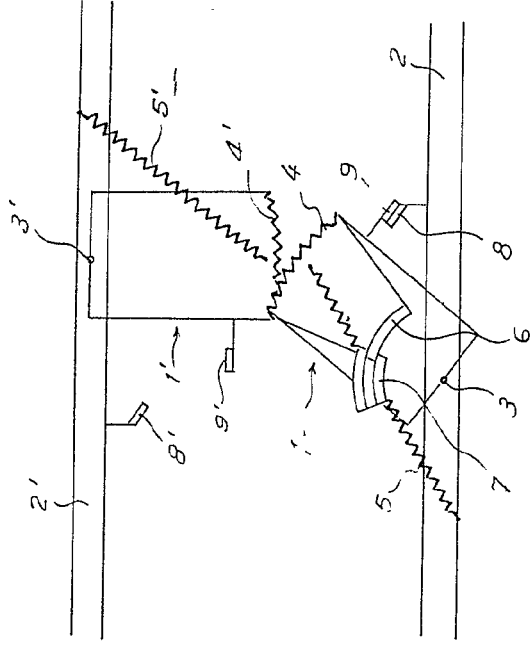
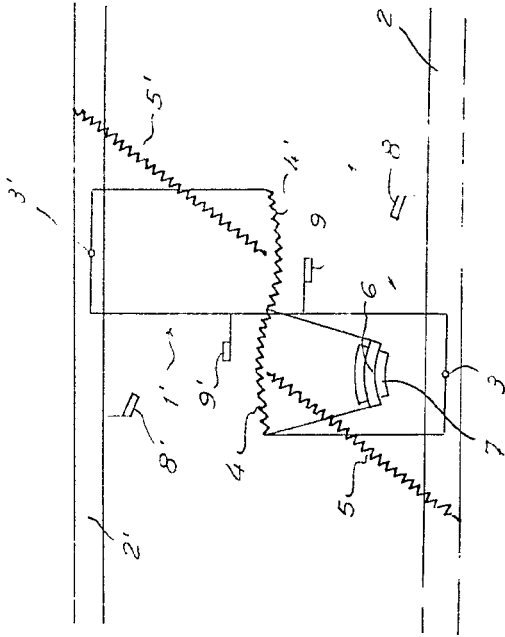
125. Todo ello tal y como se presenta en esta memoria descriptiva que consta de cinco páginas foliadas y necesarias por una sola cara y comprende dos hojas de dibujos para su mejor comprensión.

Madrid, 21 NOV. 1974

P.A.
ALEJANDRO RUIZ COLLAR
P. P.

D. José Antonio Saborido Valencia

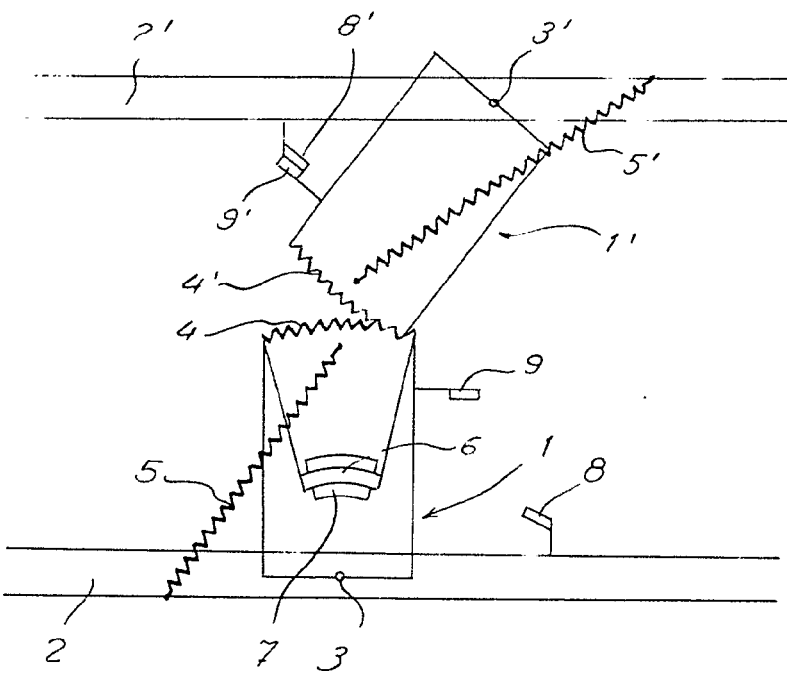
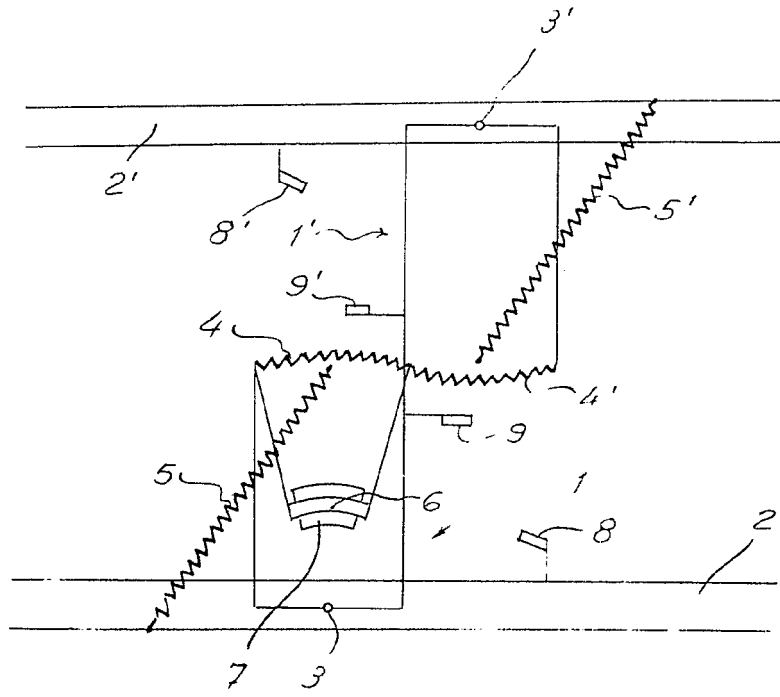
Hoja Única

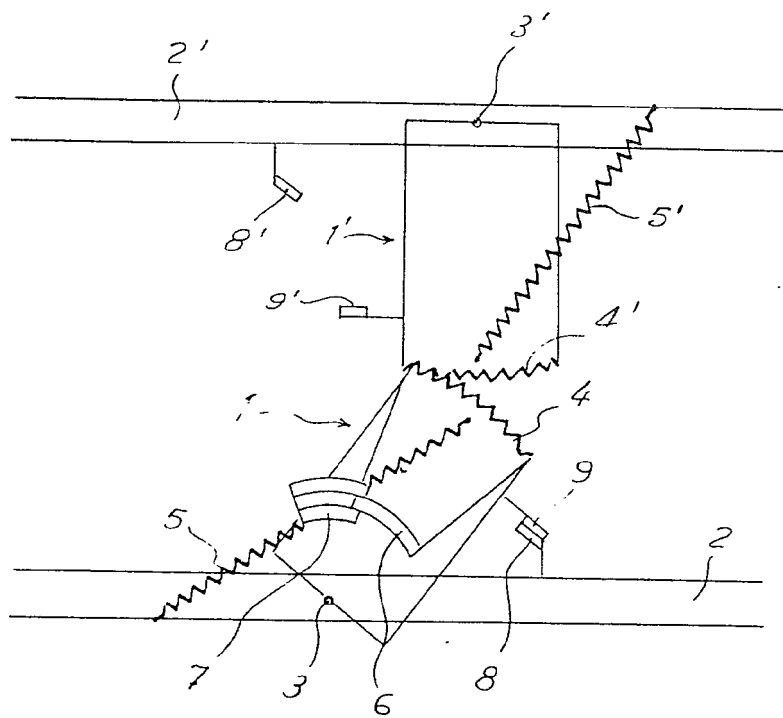
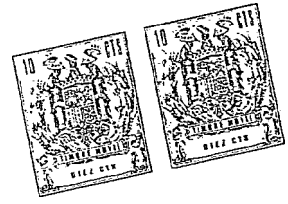


Madrid, 1911

P. A.
ALEJANDRO RUIZ COLLAR
P. R.

D. José Antonio Saborido Valencia





Madrid 20 de Mayo de 1977

P. A.
ALEJANDRO RUIZ COLLAR
P. P.