

PATENTE DE INVENCION POR CONJUNTO DE PALE Y DOS PIEZAS ESPACIADORAS A FAVOR DE DON JAIME CATALAN PEREZ DE NACIONALIDAD ESPAÑOLA, CON DONICILIO EN MADRID, ALAMEDA DE OSUNA, CIUDAD RESIDENCIAL PARQUELUZ, CALLE BATEL Nº 51, BAJO "C".

432055

MEMORIA DESCRIPTIVA.

Se trata de un conjunto formado por un palé, destinado a almacenaje de baterías ó productos de mucho peso y poco volumen, con dos piezas espaciadoras de dimensiones y formato indicados en plano adjunto.

5 El palé (denominación en inglés "pallet"), está constituido por un total de 4 largueros de 1000 x 80 x 50 mm., 10 tablas de 1.200 x 120 x 20 mm., 1 tabla de 1200 x 180 x 20 mm., 4 tacos de 50 x 39 x 20 mm.

10 Las 6 tablas superiores de 1200 x 120 x 20 mm., serán de madera de chopo de 1ª, estando construido el resto de las tablas y largueros en madera dura de olmo ó álamo negro.

Las piezas espaciadoras serán dos. Una de ellas que será la pieza maestra de 1190 x 270 x 30 mm., lleva cuatro hendiduras en su parte inferior de 20 mm. de profundidad, que permitirán

encajarla sobre los 4 largueros. La otra, actuará como pieza espaciadora deslizante y no lleva hendiduras en su parte inferior, siendo sus dimensiones por tanto de 1190 x 250 x 30 mm.

5 Para absorber las contracciones ó dilataciones debidas al grado de humedad de las mismas ó del medio ambiente, las piezas espaciadoras irán machihembradas en su línea media, en sentido horizontal y se les harán dos cajas contrapuestas en sentido vertical en las que se les encajarán dos piezas de madera dura con la veta dirigida asimismo hácia la dirección vertical. Estas piezas irán encoladas y clavadas con clavos pasantes, a su vez, remachados.

10

FORMA DE UTILIZACION.

Las baterías ó productos a paletizar, se situarán sobre el palé en filas, dando a la primera tabla del palé anterior a los cuatro tacos de 50 x 39 x 20 mm. las dimensiones que se quiera, para ajustarla al ancho máximo del producto paletizado, conservando las otras dos dimensiones de 1200 x 20 mm. Entre esta primera tabla de 1200 x 180 x 20 mm. y la contigua de 1200 x 120 x 20 mm., se montará la pieza espaciadora de 1190 x 270 x 30 mm., que se sujetará en posición vertical por dos filas de baterías ó productos a paletizar contiguos. La otra pieza espaciadora de 1190 x 250 x 30 mm., irá colocada entre las dos últimas filas de baterías ó productos a paletizar, siendo paralela a la pieza maestra, deslizándose hácia fuera ó hácia dentro, siempre paralelamente a la primera

15

20

25

según los anchos de los productos paletizados. Es decir, es una pieza la primera fija y deslizante sobre el palé la segunda.

5 El conjunto constituido de esta forma, de baterías ó producto paletizado, con sus piezas espaciadoras, irá flejado con fleje de Polipropileno, formando un sólo bloque situado todo él sobre el palé.

10 Este fleje se colocará haciéndole pasar por la parte exterior del producto paletizado y las ranuras existentes en las partes laterales de las piezas espaciadoras, quedando el conjunto del palé, piezas espaciadoras y producto paletizado, inmobilizado, constituyendo un sólo cuerpo ó bloque.

15 De esta forma, se pueden apilar unos sobre otros hasta formar una altura de 2 a 8 ó 9 plantas; sin que los palés puedan apoyarse en los bornes de las baterías ó material paletizado ya que, asentará la parte inferior de los mismos sobre la parte superior de las piezas espaciadoras.

REIVINDICACIONES.

1ª. Conjunto de palé y dos piezas espaciadoras.

20 La pieza espaciadora "maestra" de 1190 x 270 x 30 mm., con dos ranuras laterales de 100 x 30 x 30 mm., con dos entrantes inferiores de 60 x 30 x 20 mm. y dos de 50 x 30 x 20 mm., al ser

encajada entre la tabla de 1200 x 180 x 20 mm. y la tabla de 1200 x 120 x 20 mm. en la parte superior del palé, fija la posición del producto paletizado, impidiendo cualquier desplazamiento sobre el mismo.

5 2ª. Conjunto de palé y dos piezas espaciadoras.

Las dos piezas espaciadoras tienen apoyo sobre los cuatro largueros del palé. La pieza espaciadora maestra de 1190 x 270 x 30 mm. lo hace transversalmente, apoyándose previamente sobre los cuatro tacos de 50 x 39 x 20 mm. clavados a los largueros. La otra pieza espaciadora de 1190 x 250 x 30 mm., lo hace también trasversalmente, pero apoyándose previamente sobre una de las tablas de 1200 x 120 x 20 mm.

3ª. Conjunto de palé y dos piezas espaciadoras.

El flejado se hará con fleje de Polipropileno, abrazando al producto paletizado en su parte exterior a través de las ranuras laterales de las piezas espaciadoras que actúan de guías de posición. Este tipo de fleje no daña al producto paletizado proporcionando rigidez al conjunto del material y piezas espaciadoras.

20 4ª. Conjunto de palé y dos piezas espaciadoras.

Para absorber las contracciones ó dilataciones por humedad, las dos piezas espaciadoras irán seccionadas longitudinalmente en su parte central y machihembradas.

5 Con estos mismos fines y para evitar pandeos, se harán dos cajas contrapuestas en cada una de las piezas espaciadoras, y se les encajará en ellas dos piezas de madera dura, con la veta dirigida en sentido vertical, que irán encoladas y clavadas con seis clavos pasantes remachados.

5ª. Conjunto de palé y dos piezas espaciadoras.

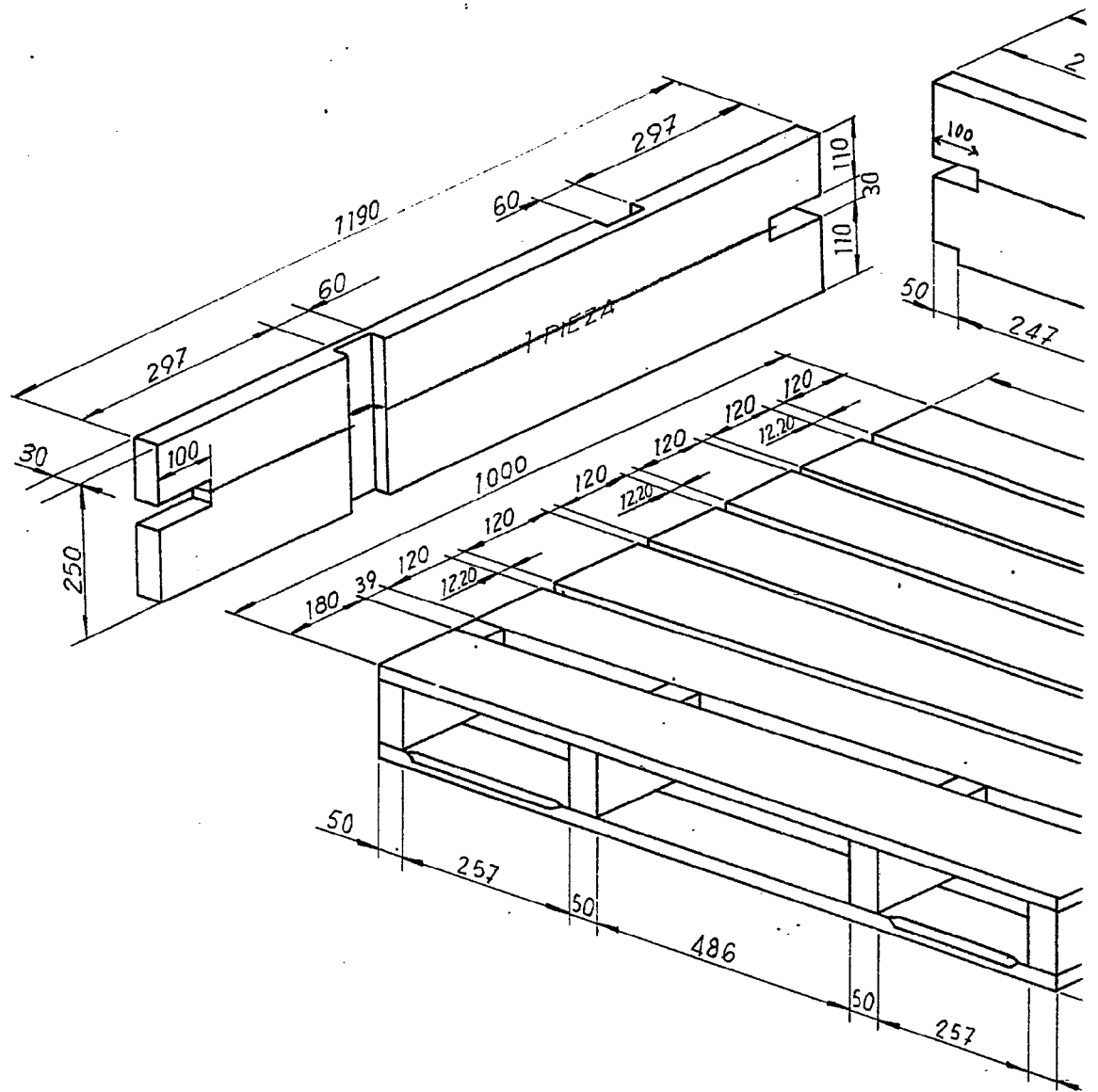
10 Con objeto de hacer la parte superior del palé, superficie deslizante, se utilizará madera de chopo de 1ª, siendo el resto de tablas y largueros, en madera de olmo ó álamo negro, para proporcionar la rigidez y dureza necesarias como para evitar la rotura en cargas de mucho peso.

6ª. CONJUNTO DE PALE Y DOS PIEZAS ESPACIADORAS.

Madrid, 18 de noviembre de 1974.



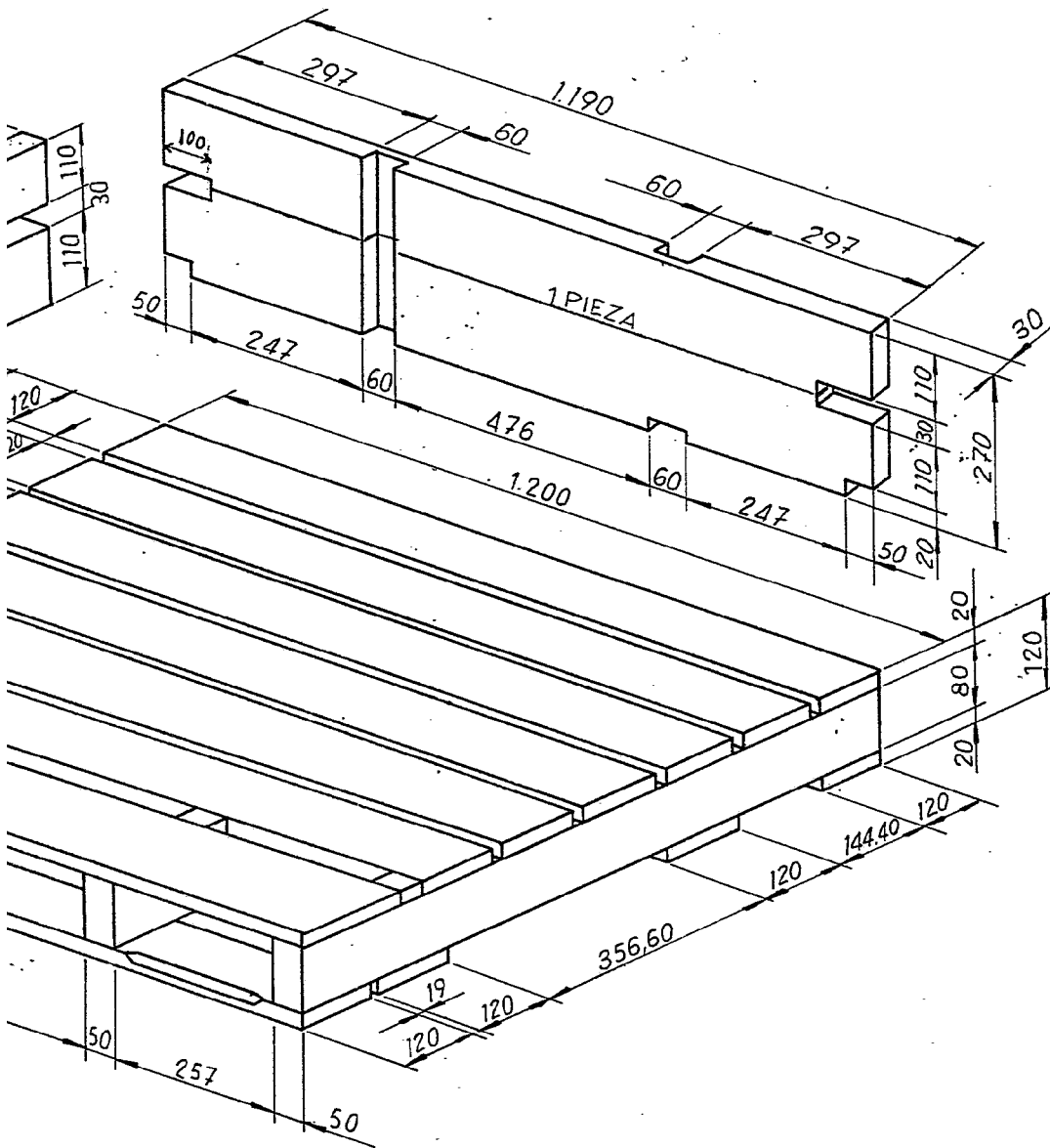
Fdo. Jaime Catalán Pérez.



PALE. - TABLAS SUPERIORES EN CHOPO DE 1^a
 TARIMAS Y TABLAS INFERIORES EN
 MADERA DURA.
 CLAVOS ANILLADOS

PIEZAS ESPACIADORAS CHOPO DE 1^a

CONJUNTO DE PALE Y PIEZAS ESPACIADORAS



CONJUNTO DE PALE Y
PIEZAS ESPACIADORAS

LA PROPIEDAD

J. Catalán

Fdo. J. Catalán Pérez