

431974¹

S/Ref. EL/AA/5776

N/Ref. O.G. 29.311/mc.

PATENTE DE INVENCIÓN

Int. Cl.:	H04N
-----------	------

MEMORIA DESCRIPTIVA

Sobre:

"DISPOSITIVO PARA EXPLORAR AMPLIAS ZONAS POR UNA CÁMARA DE TELEVISIÓN".

Solicitante: D. Gregorio PIETRANGELO, de nacionalidad italiana, domiciliado en: Piazza Europa 42 - PIEDIMONTE MATESE (Caserta) Italia.

Inventor: El solicitante, industrial.

Esta invención se relaciona con un dispositivo para explorar un área de anchura variable, al tiempo que se mantiene una cámara de televisión o una cámara cinematográfica en posición estacionaria para supervisar bancos, supermercados, ferrocarriles metropolitanos o similares, disponiéndose medios para fotografiar o filmar simultáneamente datos esenciales, tales como la hora y fecha en que se realiza la impresión fotográfica.

Es sabido que para supervisar instalaciones bancarias, supermercados, ferrocarriles metropolitanos o lugares muy concurridos, ya sea en cuanto a personas, dinero o mercancías, se están empleando de modo creciente cámaras de televisión que transmiten las imágenes a una sala de control adecuada y/o que están conectadas a registradores que graban permanentemente las imágenes recibidas.

Uno de los problemas esenciales es el de mover de modo continuo o por telecontrol la cámara o cámaras de televisión que, como es bien sabido, son pesadas y engorrosas, particularmente en lo que respecta a su longitud, debido a la provisión del tubo sensible o "vidicon" e igualmente de la lente óptica. Finalmente, además de las citadas dificultades, es con frecuencia deseable que la cámara de televisión se halle oculta al público por razones evidentes; lo cual contrasta con su movilidad ya que si una cámara de televisión estacionaria puede ser fácilmente ocultada al público, es sustancialmente imposible disimular y/u ocultar una destinada a explorar todo un departamento o incluso parte del mismo.

Para vencer las citadas desventajas, la presente invención propone un dispositivo de concepción extremadamente sencilla, que comprende sustancialmente un espejo oscilante -

situado frente a la cámara de televisión y accionado de manera continua y/o mediante telecontrol a través de un motor que actúa sobre una leva contra un resorte de retorno, proporcionando también la invención medios para fotografiar o filmar simultáneamente otra información, tal como la fecha y hora,

5.

La presente invención puede entenderse más claramente mediante la siguiente descripción detallada, ofrecida simplemente a modo de ejemplo, con particular referencia a los adjuntos dibujos, que muestran esquemáticamente un dispositivo según la invención.

10.

En el adjunto dibujo, el número de referencia 1 designa un armazón de soporte para una cámara de televisión convencional, el número 2 indica un tubo sensible convencional de tipo "vidicon" y el número 3 señala un tipo ajustable convencional de lente óptica.

15.

De acuerdo con la invención, el dispositivo se sitúa frente a la lente 3 para un espejo 4 articulado en un eje fijo 5 y accionado por una leva adecuada 6 colocada por detrás contra un resorte 7, fijándose éste último por un extremo a dicho espejo y por el otro extremo a un punto estacionario.

20.

De acuerdo con la invención, la leva 6 es puesta en rotación por un motor con transmisión (no mostrado), que puede accionarse por control remoto.

25.

Por lo que antecede es evidente que, al girarse, la leva 6 hará oscilar al espejo 4 contra la acción del resorte 7 y en consecuencia se producirá un movimiento de arrastre que permitirá a la cámara de televisión barrer una zona muy amplia, al tiempo que tal cámara permanece en actitud comple-

30.

tamente estacionaria.

Naturalmente, debido a dicho telecontrol o a medios similares, el espejo podría detenerse en cualquier posición o bien explorar continua o cíclicamente el área im-

5.

De acuerdo con la invención, se disponen también medios para un dispositivo diseñado de tal manera que sobre la imagen administrada por la cámara de televisión aparezca siempre también, en un área restringida, la información de datos esenciales, tales como la hora y fecha, cuyos elementos se definen como esenciales, ya que los registros de impresiones fotográficas carecerían de lo contrario de todo -

10.

valor evidencial.

A tal fin, de acuerdo con la invención, se dispone un pequeño espejo 8 situado en una zona periférica de la lente 3, de modo que interese sólo una región limitada del campo visual de la cámara de televisión, así como una lente adicional 9 situada frente a un reloj dotado de indicador de fecha, designado en su conjunto por 10, preferiblemente de -

15.

20.

tipo luminoso o iluminado. Este sistema, tal como queda descrito, es preferible en el caso de lentes de corta distancia focal, para las que existiría un espacio extremadamente limitado entre dicha lente y el tubo sensible 2.

Por otra parte, de acuerdo con la invención, el pequeño espejo 8' puede situarse directamente frente a una zona periférica de dicho tubo 2, para captar la imagen a través de una pequeña lente 9' de un reloj provisto de indicador de fecha 10'.

25.

30.

De acuerdo con la invención, es evidente que cuando se desea mantener la imagen fotografiada o filmada por la cámara de televisión idéntica a la realidad, será necesario

invertir la polaridad de la bobina de deflexión horizontal para el tubo o "vidicon".

5. Aunque sólo se han descrito algunas versiones de la invención, los expertos en la materia pueden idear ahora fácilmente muchos cambios y modificaciones, la totalidad -- de los cuales deberá considerarse incluida en el ámbito de la presente invención.

N O T A

10. La Patente de Invención que se solicita por veinte años, para España, de acuerdo con la vigente legislación deberá recaer sobre: "DISPOSITIVO PARA EXPLORAR AMPLIAS ZONAS POR UNA CAMARA DE TELEVISION", con Prioridad de la Solicitud de Patente en Italia nº 31542 A/73 de fecha 21 de Noviembre de 1.973, según las características esenciales de las siguientes:
- 15.

R E I V I N D I C A C I O N E S

- 1º.- Dispositivo para explorar amplias zonas por una cámara de televisión o un medio fotografiador o filmador de tipo estacionario, en el que se disponen medios para un espejo oscilante situado frente a la lente de la cámara de televisión.
- 20.

- 2º.- Dispositivo para explorar amplias zonas por una cámara de televisión, según la reivindicación 1, en el que se disponen medios para un espejo estacionario que interesa un área periférica de la lente y/o el tubo sensible para recibir la información relativa a la hora y fecha, siendo posible interponer adecuados medios de enfoque.
- 25.

- 3º.- Dispositivo para explorar amplias zonas por una cámara de televisión, según la reivindicación 1, en el que dicho espejo es accionado contra la acción de un resorte
- 30.

mediante una leva cíclicamente activada por un motor, el cual es preferiblemente controlado a distancia.

5. 4º.- Dispositivo para explorar amplias zonas por -- una cámara de televisión, según la reivindicación 1, en el -- que dicho espejo estacionario está situado frente a la citada lente cuando ésta es de corta distancia focal y frente al mencionado tubo sensible cuando tal lente es de larga distancia focal.

10. 5º.- "DISPOSITIVO PARA EXPLORAR AMPLIAS ZONAS POR UNA CAMARA DE TELEVISION".

Según queda sustancialmente descrito en la presente Memoria que consta de seis hojas, escritas a máquina por una sola cara y acompañada de dibujos.

Madrid, 15 Nov. 1974

15.

D. GREGORIO PIETRANGELO

P. P.

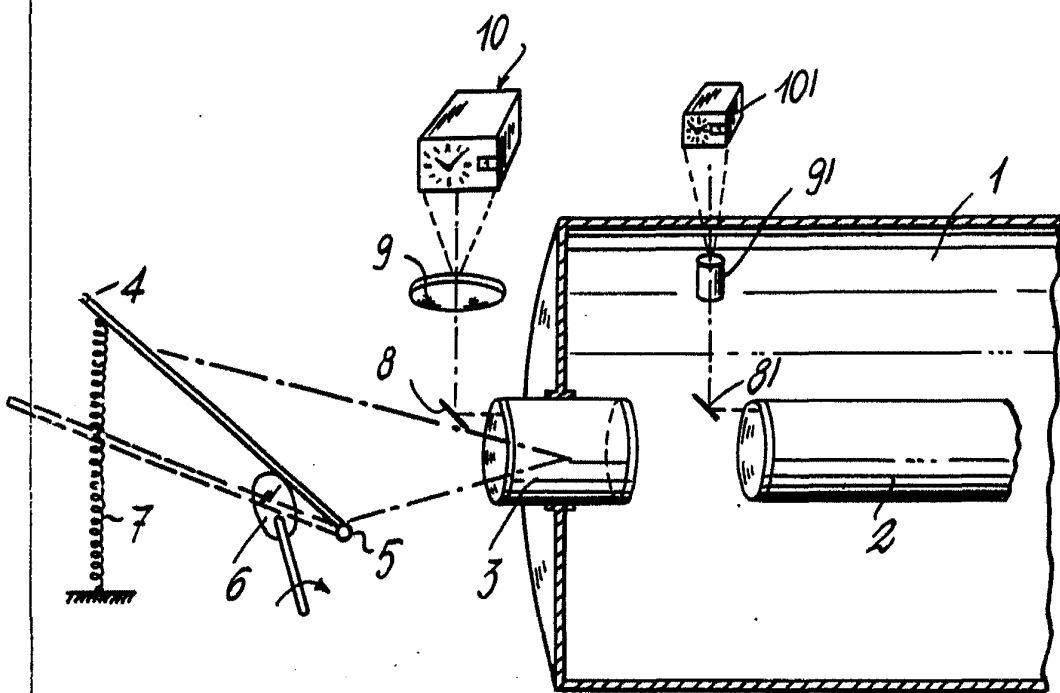
FRANCISCO GARCIA CABRERIZO
P. P.


Firmado: M.ª Dolores Cerequero

431975

GREGORIO PIETRANGELO

Hoja única



Madrid 28 NOV. 1974
P.P.

FRANCISCO GARCIA CABRERIZO
P.P.

Firmado: M.ª Dolores Jorquera

Escala variable