

1942

Clas. Int. B31B; B68F

MEMORIA DESCRIPTIVA

que se acompaña a una solicitud de patente de invención por veinte años, para España y sus Posesiones, por

PERFECCIONAMIENTOS EN MAQUINAS PARA VOLVER DEL REVES UN RECIPIENTE DE MATERIAL FLEXIBLE

Solicitante : D. Fernando NAVEIRA GOMEZ
Nacionalidad : Española
Residencia : MADRID
Domicilio : Calle Dr. Fourquet nº 10

MEMORIA DESCRIPTIVA

La presente invención recae sobre perfeccionamientos introducidos en máquinas capaces de volver del revés un recipiente tal como un bolso, una bolsa, o similares, inclusive guantes, etc., cuando se precisa, efectuando su acción por vacío, de una manera muy rápida y segura.

Las aplicaciones de esta máquina son muy numerosas, y puede señalarse como esencial aquéllas en las que lo requiera el proceso de manufacturación de un recipiente flexible del tipo de los que hemos mencionado (bolsos, bolsas, etc.).

La máquina, pese a su gran eficacia funcional, es sencilla en su construcción, rápida en su trabajo, y la propia sencillez hace que prácticamente, carezca de averías o éstas sean fácilmente subsanables, en caso, poco probable, de que las hubiere.

Para mejor comprensión de esta memoria se acompañan los dibujos adjuntos, que muestran un ejemplo de realización, no limitativo, de los varios que caben en el cuadro general de la invención sin que el mismo se altere. En tales dibujos:

La fig. 1 muestra un alzado lateral exterior de la máquina.

La fig. 2 es una vista frontal de la misma.

La fig. 3 es una perspectiva de su exterior.

La fig. 4 la muestra abierta lateralmente en sección parcial, para poder observar su mecanismo.

De conformidad con la invención referida a los dibujos adjuntos, la máquina (M) consta esencialmente de dos cuerpos, uno delantero (1) en el que va el mecanismo propiamente dicho, y otro posterior (2) que en realidad es la carena de un depósito de aire.

En el cuerpo delantero (1) en su parte superior, la máquina lleva una plataforma (3) fijable, que lleva encima una pieza de pletina o similar, hueca, en forma aproximada de tronco de pirámide (4) abierta, y en cuya boca se coloca la boca del bolso, bolsa, etc., que se desea volver al revés.

En la parte baja delantera de este cuerpo frontal, va el interruptor de puesta en marcha negeal de la máquina (I), la clavija de conexión a la corriente (E), y un pedal de accionamiento (P) que también actúa a manera de interruptor. En el frontis del depósito de aire va un manómetro (5).

En el interior del cuerpo (1) delantero de la máquina, se aloja un motor eléctrico (M) y una bomba de vacío (8) accionada por el mismo; se dispone de un tubo (7) comunicante con la pieza (4) a la que se acopla el bolso, etc., para volverlo, y por cuyo tubo es por el que se efectúa la acción de vacío que vuelve a dichos objetos rápidamente del revés. Otro conducto (9) sale de la bomba de vacío (8) y comunica con el depósito de aire (2A); en este conjunto se dispone de una válvula de seguridad que además actúa de órgano de regulación (V) y de un mando (10) dispuesto en la bomba de vacío, para la regulación de presión.

Conectada la máquina a la tensión de alimentación, se coloca el bolso, bolsa o recipiente de que se trate, abierto y encima de la pieza troncopiramidal (4) delantera, antes descrita, de manera que el ajuste sea perfecto, lo cual lo facilita precisamente esta forma troncopiramidal (además la máquina dispone de un juego de estas piezas, que son recambiables) y entonces, accionando el pedal (P) se pone en marcha el motor (M), e inmediatamente actúa la bomba de vacío (8) extrayendo el aire a través del conducto (9) de la pieza antes citada (4), con lo que se produce un "chupón" de aire que vuelve inmediata y rapidísimamente al revés el bolso, bolsa o recipiente similar de que se trate; entonces se suelta el pedal (P) y se extrae el bolso con toda facilidad. Una puerta (6) en el lateral del cuerpo delantero (1) facilita la manipulación de su interior.

Finalmente, tras lo descrito sólo resta señalar que en la presente invención caben cuantas variantes de realización como sean posibles sin que se altere su esencia, pudiéndose fabricar en toda clase de materiales, formas y tamaños adecuados, sin limitación.

65 NOTA - Descrito suficientemente cuanto antecede, sólo resta señalar que lo que se declara propio y nuevo del solicitante es lo contenido en las siguientes

REIVINDICACIONES

70 1 - Perfeccionamientos en máquinas para volver del revés un recipiente de material flexible, tal como un bolso de piel, bolsa de material plástico o similares, cuando lo requiera el proceso de su fabricación, caracterizadas por estar constituida la máquina por dos cuerpos, uno delantero en el que va el mecanismo propiamente dicho, y otro posterior que constituye la carena de un depósito de aire que alcanzará una determinada presión.

75 2 - Perfeccionamientos, según reivindicación 1ª caracterizados porque en la parte superior del cuerpo delantero de la citada máquina, va una plataforma fijable, que lleva encima una pieza en forma de tronco de pirámide, con las dos bases abiertas, una de ellas comunicante con el cuerpo de la máquina, y la otra, que es 80 la superior, más estrecha, es en la que se coloca el bolso, bolsa o similar, que ha de volverse del revés, mediante una acción de vacío.

85 3 - Perfeccionamientos, según reivindicaciones 1 y 2 caracterizados porque en la parte baja frontal de este primer cuerpo de la máquina, se dispone un interruptor para la puerta en marcha general de la máquina, la clavija de conexión a la corriente de alimentación, y un pedal de accionamiento que gobierna la puesta en marcha y parada de un motor eléctrico.

90 4 - Perfeccionamientos, según reivindicaciones de 1 a 3 caracterizados porque en el interior del citado cuerpo delantero de la máquina, se aloja un motor eléctrico, que acciona a una bomba de vacío; disponiéndose asimismo un tubo comunicante con la pieza troncopiramidal a la que se acopla el bolso o similar para volverlo, y por cuyo tubo es por donde se efectúa la acción de vacío 95 que vuelve al bolso o similar inmediatamente del revés.

5 - Perfeccionamientos, según reivindicaciones de 1 a 4 caracterizados porque de la bomba de vacío antes citada, sale otro conducto que comunica con el segundo cuerpo de la bomba, donde se aloja el depósito de aire, disponiéndose en éste y en su parte frontal, un manómetro indicador de presión.

100

6 - Perfeccionamientos, según reivindicaciones de 1 a 5 caracterizados porque en este conjunto se dispone, además, de una válvula de seguridad que además actúa de órgano de regulación, y de un mando dispuesto en la bomba de vacío, para la regulación de la presión.

105

7 - PERFECCIONAMIENTOS EN MAQUINAS PARA VOLVER DEL REVES UN RECIPIENTE DE MATERIAL FLEXIBLE.

- - - - -

Todo según se describe en la presente memoria que consta de cinco hojas foliadas y escritas por una cara con ciento once líneas y dibujos anexos.

110

MADRID 14 noviembre, 1974

p.a.



MADRID 24 NOVIEMBRE 1974

Fig. 1

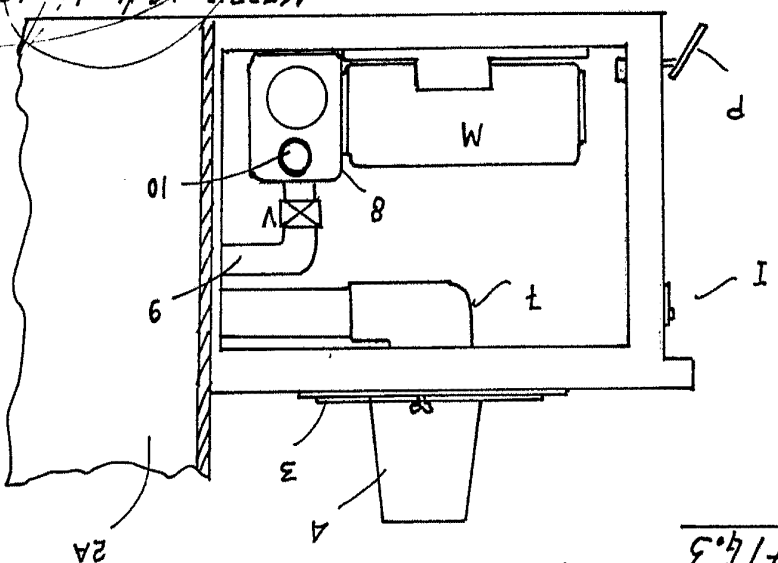


Fig. 2

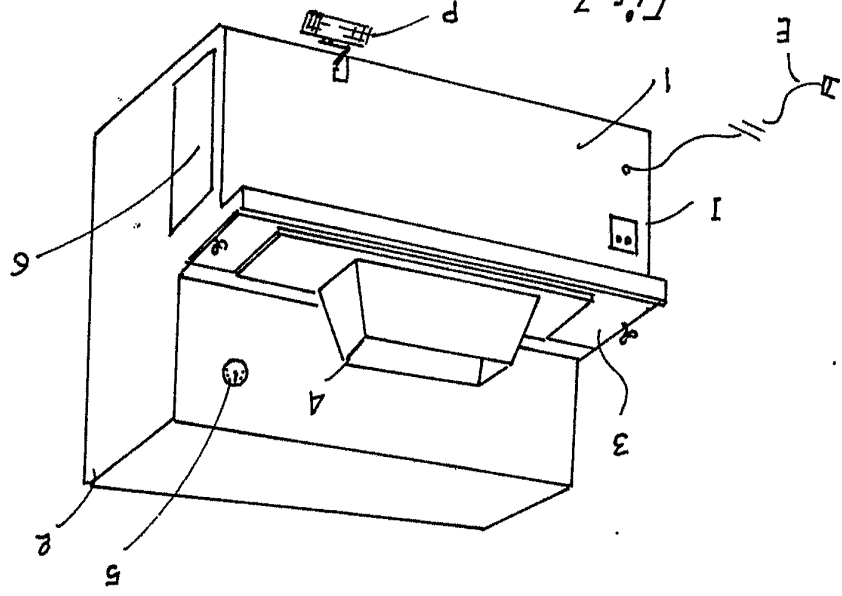


Fig. 3

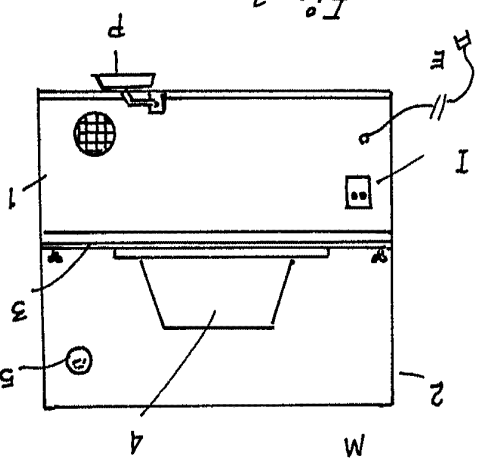


Fig. 4

