



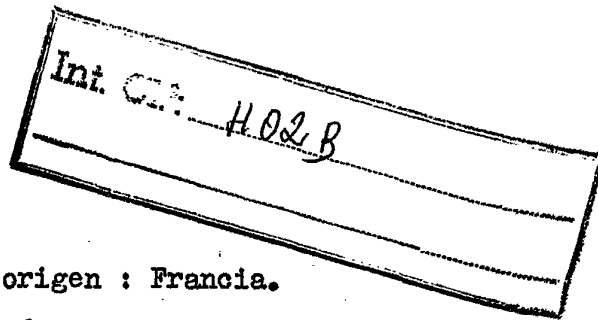
431760

MEMORIA DESCRIPTIVA

— PATENTE DE INVENCION.

DURACION: VEINTE AÑOS

OBJETO: " PERFECCIONAMIENTOS EN PUESTOS BLINDADOS DE ALTA TENSION, DOTADOS DE AISLAMIENTO GASEOSO ".



— PRIORIDAD : País de origen : Francia.

Fecha depósito : 12 de Noviembre de 1973.

Número : 73 40222.

Solicitante: MERLIN GERIN, S.A.

Residencia: Rue Henri Tarze - 38 GRENOBLE - (Francia).

Nacionalidad: francesa.

431760



La invención se refiere a ciertos perfeccionamientos introducidos en la construcción de puestos eléctricos blindados de alta tensión, provistos de una envoltura metálica conectada al potencial de la tierra, llena de gas aislante, en especial de hexafluoruro de azufre, y que lleva 5 barras unipolares conectadas por lo menos a un juego de barras trifásico de fases asociadas físicamente, y colocadas en el interior de un revestimiento común de la citada envoltura, estando cada barra unipolar conectada a una de las barras asociadas y llevando aparatos de interrupción instantánea en especial un seccionador y un disyuntor de gas comprimido. 10

En un dispositivo conocido de la clase mencionada, las tres barras colectoras de una red de alimentación trifásica están dispuestas en los vértices de un triángulo, en el interior de una misma envoltura cilíndrica conectada al potencial de tierra, pudiendo el triángulo tener una forma cualquiera, en especial ser equilátero o isósceles. La disposición del triángulo es de tal índole que el punto de encuentro de las medianas está situado en las proximidades del eje de la envoltura. Las conexiones de salida de las barras deben mantener la separación de aislamiento, y por esto presentan formas curvas complejas cuando se pretende una interferencia mínima. En el caso en que el juego de barras lleve 20 varias salidas o entradas, éstas están desfasadas las unas respecto a las otras a lo largo del revestimiento del juego de barras, en una longitud adecuada.

La invención tiene por objeto poner solución a estos inconvenientes, y permitir la realización de un puesto blindado, de interferencia mínima, cuyas salidas puedan em- 25 30

431760



palmarse fácilmente a las barras trifásicas de alimentación.

De conformidad con la invención, una de las citadas barras de la red trifásica queda situada en medio del citado revestimiento, y dos barras unipolares de una misma fase, formando un par de barras unipolares, están colocadas frente a frente, a uno y otro lado del citado revestimiento, quedando conectados simétricamente en un punto común de la barra de fase correspondiente y escalonados los pares de conductores sucesivos a lo largo del juego de barras.

La colocación frente a frente de las salidas permite una disposición simétrica del puesto, y un acortamiento del juego de barras y del puesto.

En la forma de realización preferente de la invención, el revestimiento del juego de barras presenta una forma cilíndrica, y las barras trifásicas están colocadas en un plano diametral, perpendicular u oblicuo, respecto a la dirección general de las barras.

Las barras trifásicas pueden igualmente estar colocadas en los vértices de un triángulo aplanado, del que uno de los vértices está situado en el eje del revestimiento y está claro que la sección de la envoltura metálica tubular no ha de ser imperativamente un círculo, pudiendo ser esta sección de forma poligonal o elipsoidal.

Conforme a una versión de la invención, el puesto blindado lleva dos juegos de barras de fases asociadas, estando dispuesto el conjunto de las seis barras en el plano de simetría de las barras unipolares.

Otras ventajas y características se observarán más claramente en la descripción que se expone a continuación, relativa a las realizaciones de la invención, dadas a título

431760



de ejemplos no limitativos y que se representan en los dibujos anexos, en los que:

65 La figura 1, es una vista de perfil, en corte parcial, de dos barras unipolares alineadas, de un puesto blindado, con un juego de barras conforme a la invención.

La figura 2, es un aspecto en proyección horizontal del puesto conforme a la figura 1.

70 La figura 3, análoga a la figura 1, muestra dos barras unipolares, alineadas, de un puesto blindado de doble juego de barras con fases asociadas conforme a una variante de puesta en práctica de la invención.

75 Sobre las figuras 1 y 2, el conjunto del equipo del puesto blindado de alta tensión está protegido mediante un recinto metálico estanco (10) conectado al potencial de tierra y está aislado por un gas (12), de alta rigidez eléctrica, en especial de hexafluoruro de azufre, contenido por lo general bajo presión en el interior del recinto (10). Un juego de barras trifásico, designado por la marca general (14), lleva tres barras colectoras horizontales (16, 18, 20), correspondiendo cada una a una fase y el citado juego está colocado
80 en el interior de un revestimiento (22) metálico horizontal, de forma tubular, que forma parte integrante del recinto (10). Las tres barras (16, 18, 20) están superpuestas y se extienden paralelamente en el interior del revestimiento (22), en
85 un plano diametral vertical, estando la barra (18) situada en el eje (XX*) del revestimiento (22). Unas células unipolares, de salida o de llegada, están colocadas frente a frente, y escalonadas, a lo largo del juego de barras (14). Cada célula estará designada posteriormente por el término "barrote" y, por razones de claridad, los elementos constitutivos
90

431760



de los barrotes situados a la izquierda del plano vertical de simetría, que pasa por el eje (XX'), llevan las mismas marcas que las de los barrotes simétricos, afectados de un índice (a). Según las figuras 1 y 2, dos barrotes unipolares (24, 24a), que forman un par de barrotes, se conectan eléctricamente en un punto común de la barra o fase correspondiente (16), por intermedio de dos bifurcaciones (26, 26a). Sucede lo mismo para los pares de barrotes (28, 28a; 30, 30a), respectivamente asociados a las fases (18 y 20), teniendo las bifurcaciones de los barrotes (24, 24a y 30, 30a) la forma de un arco de círculo, y las de los barrotes (28, 28a) una forma rectilínea. Los barrotes son todos idénticos, y el barrote (24), descrito a título de ejemplo, lleva un seccionador (32), que tiene un contacto móvil deslizando (34), conectado eléctricamente a la bifurcación (26) de la fase (16), y un contacto fijo (36), unido eléctricamente al contacto móvil (38), de un disyuntor (40) de gas comprimido. El seccionador (32) y el disyuntor (40) son de un tipo conocido, y no es necesario describirlos con más detalle. El seccionador (32) lleva en su parte inferior un dispositivo de mando (42), de accionamiento del contacto móvil (34), y un seccionador de puesta a tierra (44), de mando (46) mecánico o eléctrico está situado en su parte superior.

La figura 3, representa un puesto blindado de doble juego de barras conforme a la invención, designando los mismos números de referencia a elementos idénticos a los de la figura 1, con un índice que afecta a las marcas o señales de referencia de los elementos asociados al segundo juego de barras. Los juegos de barras (14, 14') están superpuestos, y los disyuntores (40, 40a) de un mismo barrote están cada uno unidos me-

431760



125 diante seccionadores de sistema de agujas (32, 32' y 32a, 32'a), a la barra asociada (16, 16') de cada uno de los juegos de barras (14, 14'). Las ventajas de la disposición en un plano, de las barras, conforme a la invención, queda en claro que se mantiene.

 No se sale del ambito de la invención la utilización de una envoltura del juego de barras de sección diferente, en especial elipsoidal, o bien disponiendo barras en un plano oblicuo, o en los planos de un diedro.

130 La forma, dimensiones y materiales podrán ser variables y en general cuanto sea accesorio o secundario, siempre que no altere, cambie o modifique la esencialidad del objeto que se describe.

135 Los términos en que queda redactada esta Memoria son ciertos y fiel reflejo del objeto descrito, debiéndose tomar con carácter amplio y nunca en forma limitativa.

140 La solicitante se reserva el derecho de obtención de los oportunos Certificados de Adición complementarios por las mejoras o perfeccionamientos que en lo sucesivo pudiera aconsejar la práctica.

N O T A :
=====

145 Descrita suficientemente la naturaleza y alcance de la invención y la manera como la misma puede ser llevada a la práctica, se reivindicán a título privativo las siguientes particularidades sobre las cuales ha de recaer la concesión del privilegio de PATENTE DE INVENCION que se solicita.

150 1).- Perfeccionamientos en puestos blindados de alta tensión, dotados de aislamiento gaseoso, que llevan una envoltura metálica conectada al potencial de tierra y llena de gas aislante, en especial de hexafluoruro de azufre provis-

mCe



155 ta de barrotes unipolares conectados a, por lo menos, un juego de barras trifásico de fases asociadas físicamente, y colocadas en el interior de un revestimiento común a la citada envoltura y quedando cada barrote unipolar conectado a una de las barras, comprendiendo aparatos de interrupción instantánea de corte, en especial un seccionador y un disyuntor de gas comprimido, c a r a c t e r i z a d o s porque una de las citadas barras trifásicas está situada en el medio del citado revestimiento, y porque dos barrotes unipolares de una misma fase, 160 formando un par de barrotes unipolares, están colocados frente a frente, a uno y otro lado del citado revestimiento, estando conectados simétricamente a un punto común de la barra de fase correspondiente, y escalonados los pares de barrotes a lo largo del juego de barras.

165 2).- Perfeccionamientos en puestos blindados de alta tensión, dotados de aislamiento gaseoso, conforme a la reivindicación 1), que llevan un juego de barras trifásico que se extiende en el interior de un revestimiento cilíndrico, caracterizados porque las tres barras del citado juego de barras 170 están colocadas en un plano diametral del citado revestimiento cilíndrico.

175 3).- Perfeccionamientos en puestos blindados de alta tensión, dotados de aislamiento gaseoso, conforme a la reivindicación 2), caracterizados porque los barrotes que pertenecen a un mismo par están colocados simétricamente a uno y otro lado del citado plano diametral que contiene las citadas barras y extendiéndose en un mismo plano.

180 4).- Perfeccionamientos en puestos blindados de alta tensión, dotados de aislamiento gaseoso, conforme a la reivindicación 1), caracterizados porque las tres barras del ci-

me

431760



tado juego de barras están colocadas en los vértices de un triángulo, del que uno de los vértices está situado sensiblemente en el eje del citado revestimiento.

185

5).- Perfeccionamientos en puestos blindados de alta tensión, dotados de aislamiento gaseoso, según la reivindicación 1) ó 4), caracterizados porque el citado revestimiento es de sección poligonal.

190

6).- Perfeccionamientos en puestos blindados de alta tensión, dotados de aislamiento gaseoso, conforme a la reivindicación 1), caracterizados porque el citado revestimiento tiene sección elipsoidal.

195

7).- Perfeccionamientos en puestos blindados de alta tensión, dotados de aislamiento gaseoso, conforme a una cualquiera de las reivindicaciones precedentes, que comprenden dos de los citados revestimiento, conteniendo cada uno un juego de barras de fases asociadas, caracterizados porque los citados revestimientos se extienden paralelamente encuadrados a uno y otro lado por los citados barrotes unipolares asociados por pares, estando los barrotes de un mismo par conectados mediante seccionadores a un punto común de la barra de fase correspondiente de cada uno de los citados juegos de barras.

200

205

8).- Perfeccionamientos en puestos blindados de alta tensión, dotados de aislamiento gaseoso, conforme a la reivindicación 7), caracterizados porque las barras de los citados juegos de barras están colocadas en el plano de simetría de los citados barrotes unipolares.

210

9).- Perfeccionamientos en puestos blindados de alta tensión, dotados de aislamiento gaseoso, conforme a una cualquiera de las reivindicaciones precedentes, caracterizados

me

431760



215 porque dos salidas unipolares por fase están colocadas frente a frente, a uno y otro lado al menos, de un juego de barras que se extienden paralelamente en el interior de un revestimiento, conforme a una dirección ortogonal a la dirección de alineamiento de las citadas salidas unipolares.

10).- "PERFECCIONAMIENTOS EN PUESTOS BLINDADOS DE ALTA TENSION, DOTADOS DE AISLAMIENTO GASEOSO".

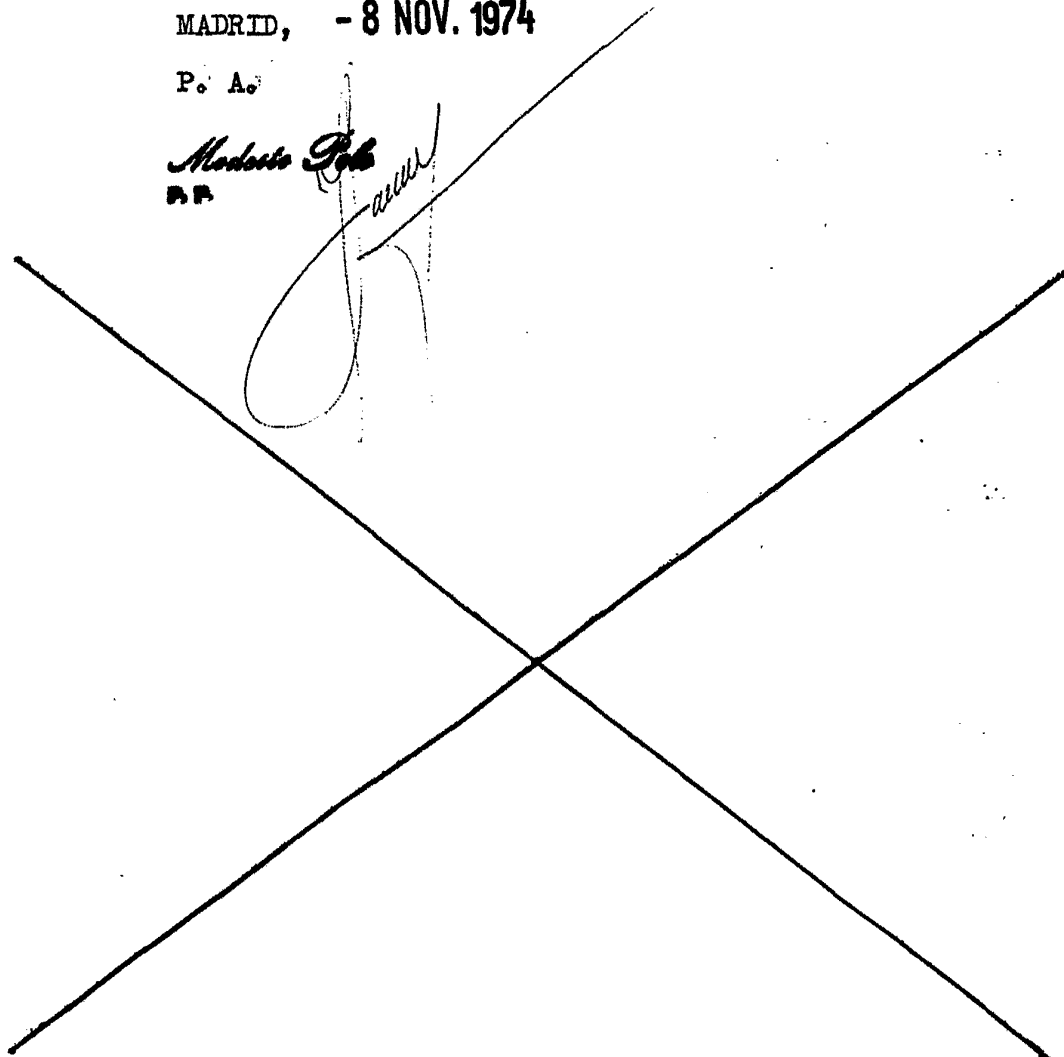
Todo ello según queda expuesto en la presente Memoria que consta de nueve hojas foliadas y mecanografiadas por una sola cara y tres hojas de dibujos que con la misma se acompañan.

MADRID, - 8 NOV. 1974

P. A.

Modesto Salas
PP

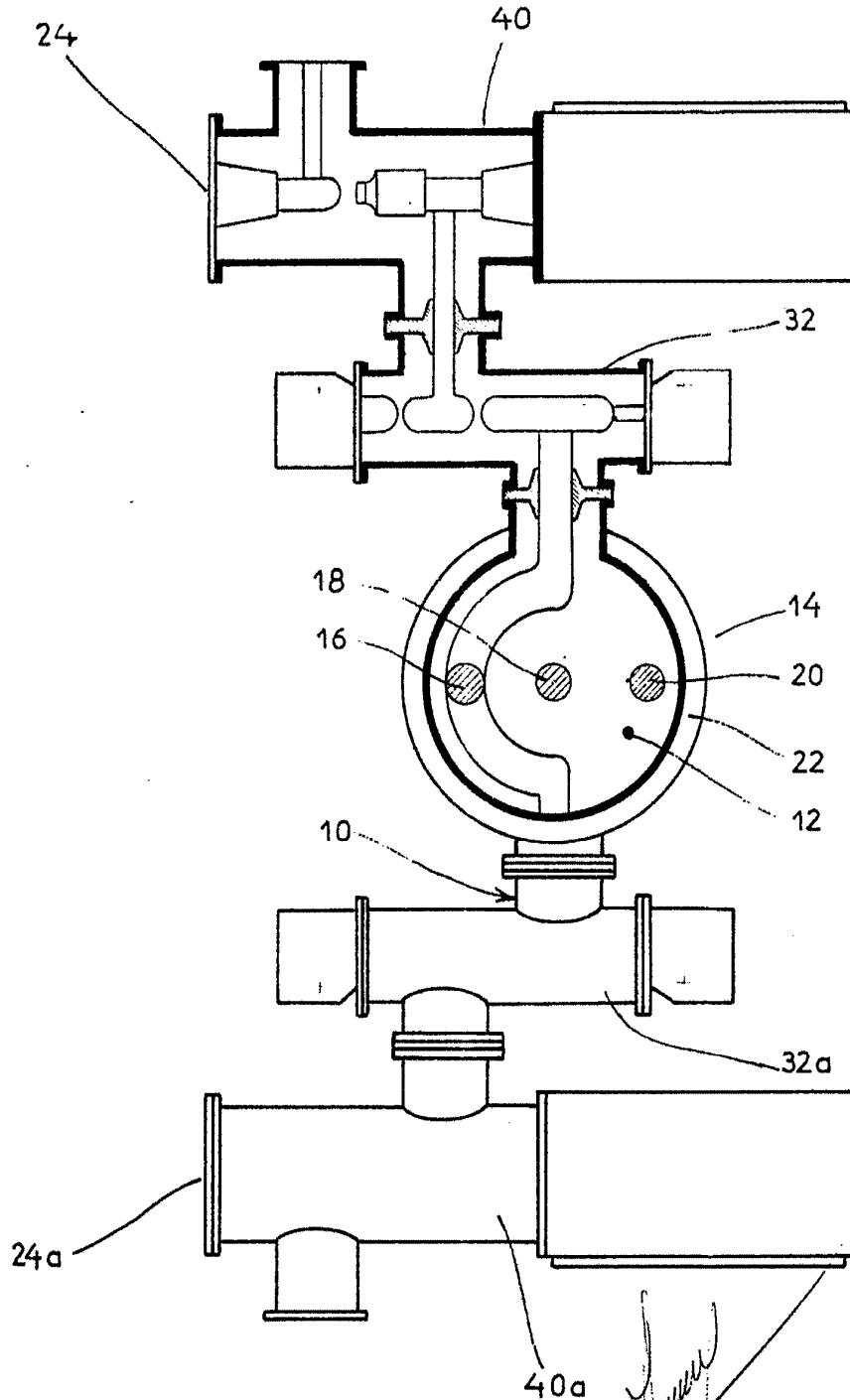
[Handwritten signature]



MCE



Fig.1



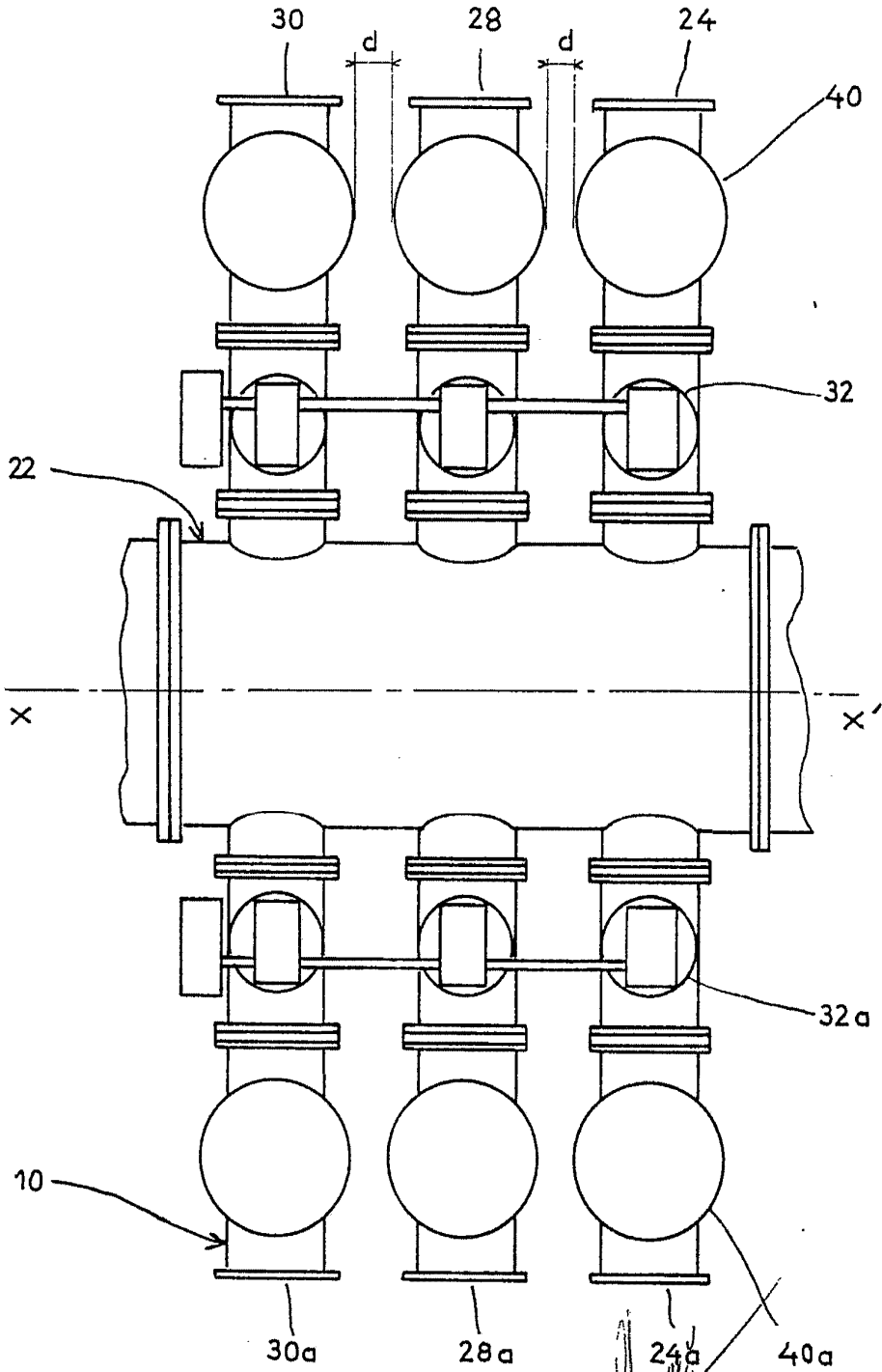
MADRID - 8 NOV. 1974

Miguel Polo
P. P.

ESCALA VARIABLE



Fig. 2

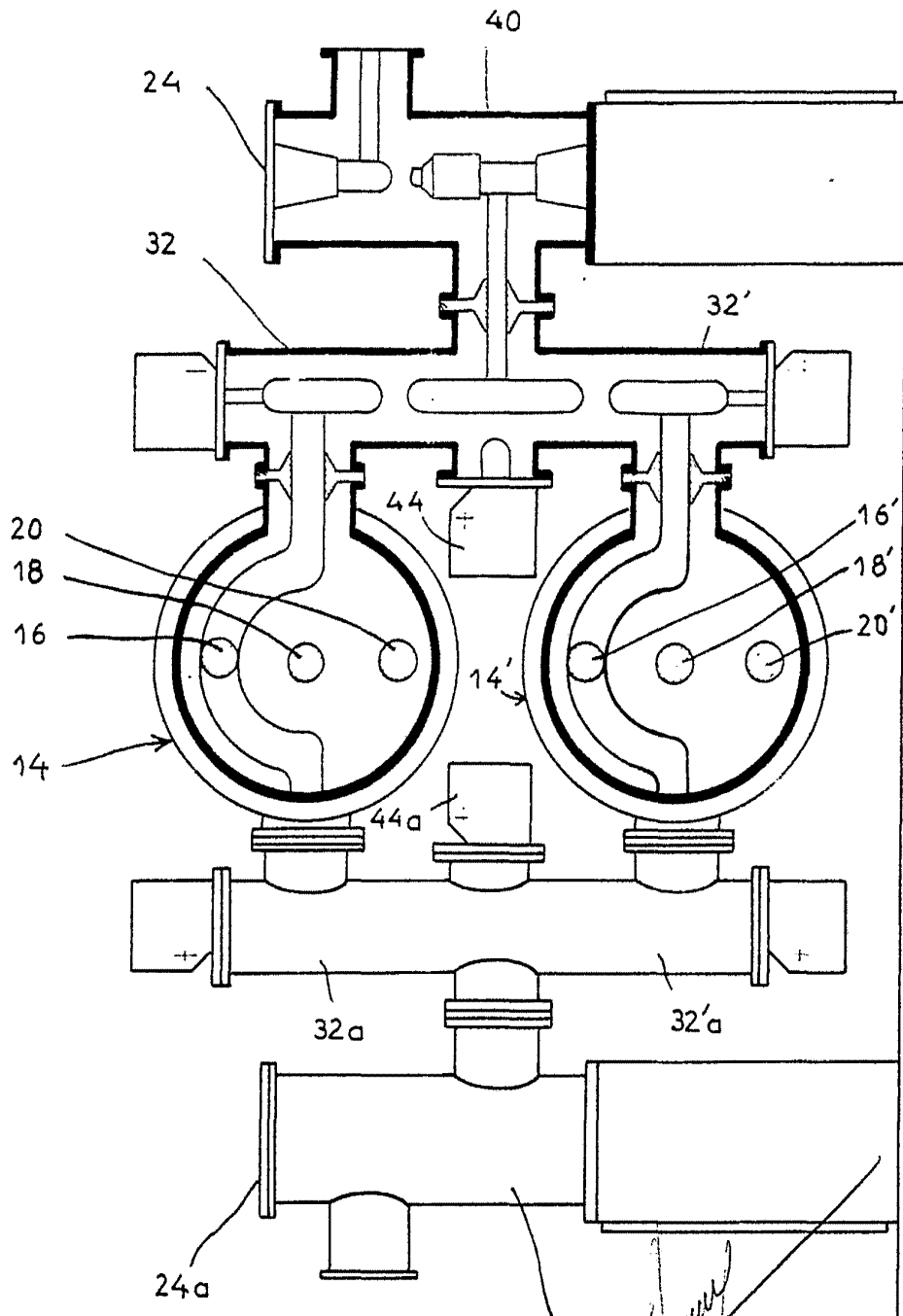


MADRID 8 NOV. 1974
Modesto Gil
P.P.

ESCALA VARIABLE



Fig. 3



MADRID - 8 NOV. 1974
Modesto Polo
P.P.

ESCALA VARIABLE