



30 las ramas de los árboles dirigiéndole hacia el fruto y el mismo golpeo de los perfiles, a las revoluciones que sean necesarias, desprende el fruto del árbol.

35 Como ya se ha dicho antes, el volteador en su funcionamiento se une por su parte inferior a la varilla-transmisión núm. 2 hoja 2- que va alojada en los cojinetes 3 y 4- hoja 1-, alojados en el interior de la vara tubular mecánica -núm. 5- hoja 1- la cual recibe la rotación de un cable flexible rotaflex, o de un motor eléctrico . Se representa como ejemplo en la hoja 1 como núm.7, alojado en el soporte núm. 6 también de la hoja 1, que puede ser alimentado por un acumulador de batería.

40 Asimismo se representa en la hoja 1 un suplemento núm.8 desmontable en el soporte núm. 6, para más altura o distancia según las necesidades.

45 NOTA .- Así descrito lo que antecede se hace constar que la novedad de la presente invención radica en las siguientes

REIVINDICACIONES

1ª.- Vara mecánica tubular a trabajo de volteo de aceitunas, almendros y otros frutos similares, que se caracteriza porque el volteador unido a la varilla-transmisión, a revoluciones adecuadas, desprende el fruto de las ramas de los árboles.

50 2ª.- Vara mecánica tubular, según reivindicación anterior, que se caracteriza porque el volteador que hace caer el fruto, va unido a la varilla de transmisión alojada en los cojinetes que van en el interior de la vara mecánica tubular, pudiendo ser reemplazable el volteador por otro que tenga más o menos perfiles.

55 3ª.- Vara mecánica tubular, según reivindicaciones anteriores que se caracteriza porque el volteador recibe la rotación de una transmisión a vueltas, cuyo volteador por medio de sus perfiles desprende el fruto del árbol.



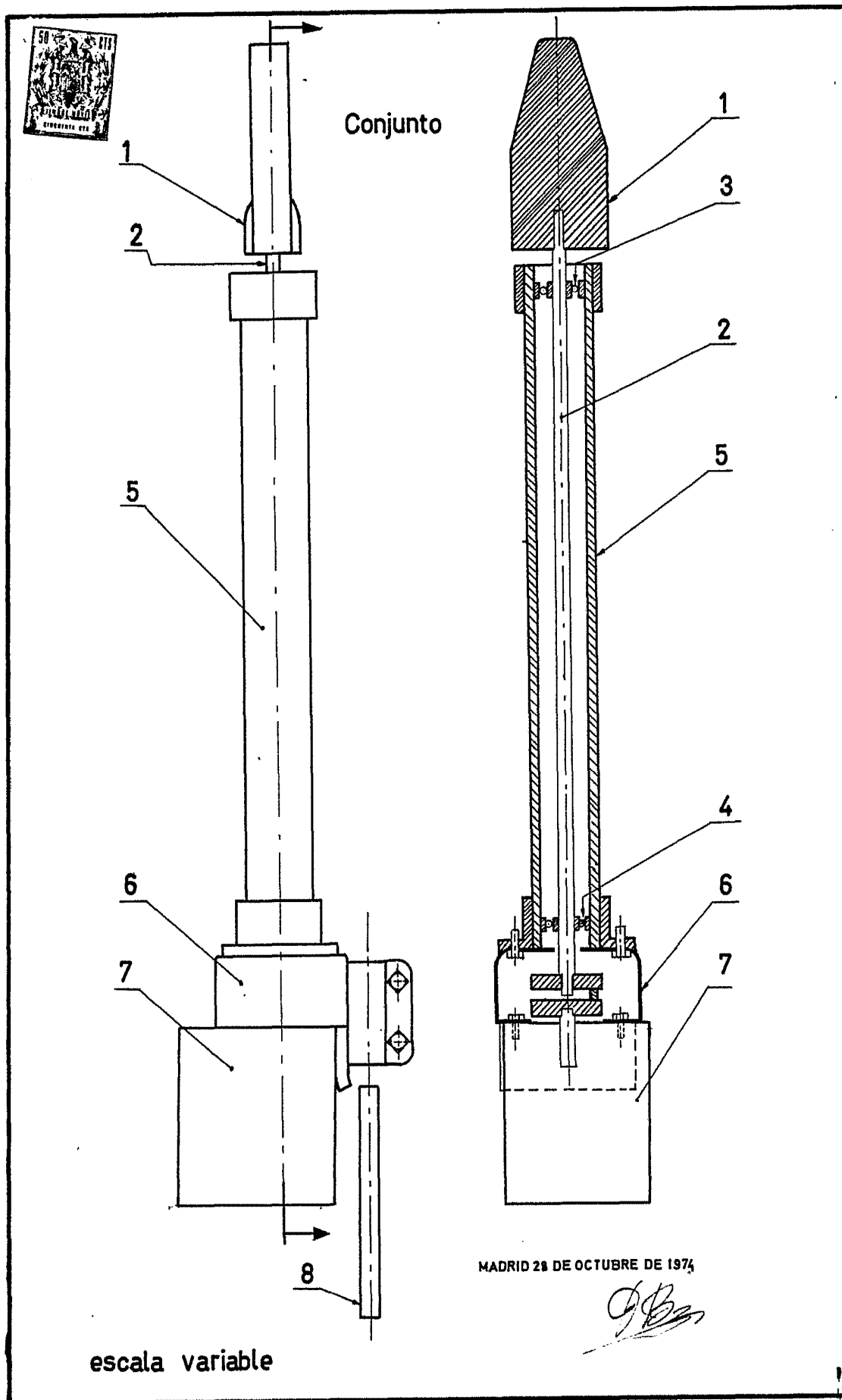
60 4ª.- Vara mecánica tubular, según reivindicaciones anteriores,
que se caracteriza porque el volteador, introduciéndose entre las
ramas y dirigiéndole hacia el fruto a sus revoluciones adecuadas
desprende el fruto del árbol.

65 5ª.- Vara mecánica tubular para hacer caer el fruto de los
olivos, almendros y otros árboles similares.

Tal es como queda descrito en esta memoria que tiene tres
hojas foliadas y mecanografiadas con setenta renglones y planos
anexos.

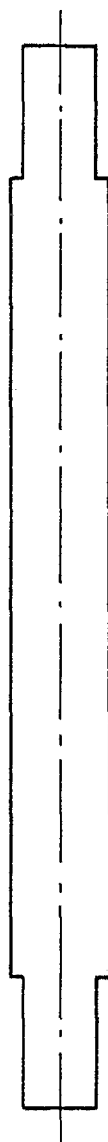
70 Madrid 28 de Octubre de 1.974.

Fdo.: Domingo Basco Villanueva.-





pieza nº 2

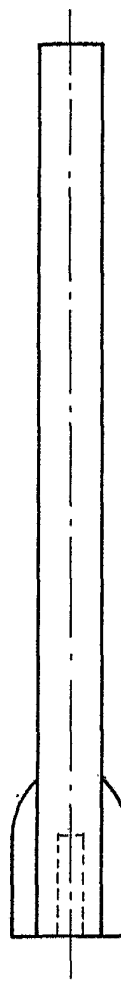
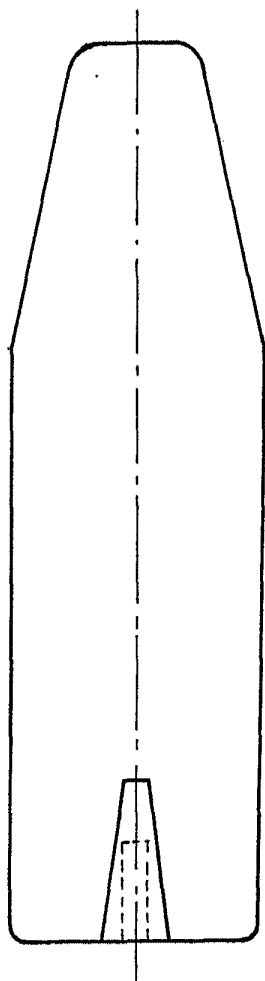


MADRID 28 DE OCTUBRE 1974

escala variable



pieza nº1



MADRID 26 OCTUBRE 1974

escala variable