

431147

PATENTE DE INVENCION

RCA 67346

Int. No.	H04N

# Memoria Descriptiva

sobre:

Perfeccionamientos en sistemas de sincronización.

.....

*Solicitante:* RCA CORPORATION, entidad norteamericana, residente en 30 Rockefeller Plaza, Nueva York, N.Y.10020, EE.UU. de A.

.....

Este invento se refiere a receptores de televisión y, en particular, a un sistema de sincronización de desviación del receptor de televisión perfeccionado.

5. Un problema común en el funcionamiento de

POOR QUALITY

5. La circuitería de sincronización de desviación vertical y horizontal de un receptor de televisión es la degradación de la señal de sincronización recibida por causa de ruido externo, interferencias, "oscilaciones" producidas por aviones y otras señales parásitas. La degradación generada fuera del sistema de transmisión de señales de televisión puede introducirse en las señales de sincronización vertical y horizontal y dar por resultado la incapacidad por parte del receptor para producir una imagen visible.

10. El problema de la degradación es un factor crítico en las señales de información de sincronización vertical y horizontal porque las señales de sincronización vertical y horizontal son impulsos que puede duplicarse por muchos tipos de señales parásitas. El impulso de sincronización vertical se duplica quizá con más facilidad por fuentes de señales externas parásitas porque el impulso vertical es un impulso de frecuencia considerablemente más amplia y más baja. Las señales parásitas que excitan al circuito generador de desviación vertical de un receptor de televisión dan por resultado centelleos e inestabilidad de la imagen en la pantalla del cin 15. escópio, o en casos graves en que la señal parásita se produce con un ritmo uniforme, la interferencia puede dar resultado una perturbación molesta de la imagen en el cin 20. escópio.

25. Sería conveniente poder conseguir una mayor inmunidad de las señales parásitas que excitan el generador de desviación vertical por lo que se consigue con los sistemas existentes de sincronización de desviación vertical utilizando el conocimiento de cuando se producen impulsos sucesivos de sincronización vertical para preparar la circuitería de sincronización vertical para la llegada de impulsos de sincroniza- 30.

ción vertical sucesivos.

5. En situaciones que aparecen dos señales en una relación de tiempo particular entre sí y la primera de éstas señales es de una frecuencia sensiblemente menor que la segunda, como ocurre con los impulsos de sincronización de desviación vertical y horizontal de televisión, puede ser conveniente utilizar la segunda señal para derivar la primera señal de una forma directa o indirecta. En tal disposición, se puede utilizar el conocimiento de la relación de frecuencia de las dos señales y el instante en lo que ha aparecido por última vez la primera señal. Por ejemplo, las apariciones de la segunda señal pueden contarse a partir del instante en que la primera señal ha aparecido por última vez y al producirse un conteo particular, la segunda señal podría activar la circuitería que recibe la primera señal.

10. En el sistema de televisión empleado en los Estados Unidos, donde se producen dos impulsos de sincronización vertical por cada 525 impulsos de sincronización horizontal, la frecuencia vertical es de aproximadamente 60 Hertz y el impulso de sincronización vertical tiene una longitud de aproximadamente 3 periodos de impulso de sincronización horizontal. Por lo tanto, por ejemplo, si se dejará que los impulsos pasaran desde el separador de sincronización hasta el generador de desviación vertical solamente durante el periodo en que se prevee el impulso de sincronización vertical, las señales parásitas que aparecen entre la llegada de un impulso de sincronización vertical y el instante en que se espera que llegue el impulso de sincronización vertical siguiente puede que no excitarán el generador de desviación vertical.

15. Dicho dispositivo eliminaría las fluctuaciones o perturbacio-

20.

25.

30.

nes de la imagen del cinescopio, cuyos problemas son comunes, cuando las perturbaciones que se producen en la sincronización vertical se dejan pasar y excitar el generador de desviación vertical.

5. Según el presente invento, un sistema de sincronización comprende una primera fuente de impulsos de sincronización sujeta a degradación y una segunda fuente de impulsos de sincronización para proporcionar impulsos a un múltiplo constante de la frecuencia de aparición de impulsos procedentes de la primera fuente. El dispositivo puede estar provisto de medios de contaje con puesta a cero para contar el múltiplo constante de impulsos alimentados por la segunda fuente de impulsos de sincronización y para producir señales representativas del contaje del primer y segundo números de impulsos procedentes de la segunda fuente de impulsos de sincronización. El dispositivo puede estar también provisto de medios de reposición que se acoplan a los medios de contaje con puesta a cero y la primera fuente del impulso de sincronización para reponer los medios de contaje con puesta a cero cuando el segundo número de impulsos ha sido contado por los medios de contaje con puesta a cero a la primera fuente de impulsos de sincronización alimentan un impulso. Un dispositivo activador se acopla a los medios de contaje con reposición para producir en un terminal de salida del dispositivo activador una señal activadora que se inicia por el contaje del primer número de impulsos gracias a los medios de contaje por reposición. Un dispositivo de puerta o desconexión cíclica de coincidencia acoplados al dispositivo activador y a la primera fuente de impulsos de sincronización permite que los impulsos procedentes de la primera fuente de impulsos de sin-
- 10.
- 15.
- 20.
- 25.
- 30.

cronización pase a través del sistema de sincronización durante la incidencia de la señal activadora.

El invento se comprenderá mejor tomando como referencia la descripción que sigue y los dibujos adjuntos, en los que:

5.

La figura 1 es un diagrama de conjuntos de una modalidad del presente invento de un receptor de televisión.

10.

La figura 2 es un diagrama de conjuntos más detallado de la parte del sistema de sincronización de desviación vertical del receptor ilustrado en la figura 1.

La figura 3 es un diagrama parcialmente esquemático y parcialmente de conjunto de una modalidad de una parte del sistema de sincronización de desviación vertical ilustrada en las figuras 1 y 2; y

15.

La figura 4 es un diagrama de conjuntos de una segunda modalidad de una parte del sistema de sincronización de desviación vertical ilustrado en las figuras 1 y 2.

20.

En una modalidad del invento ilustrada en la figura 1, una antena 10 acopla información de video, audio y sincronización de desviación recibida a un complemento de los circuitos de recepción y utilización de la señal de televisión 12 que comprenden un sintonizador y amplificador de R.F., amplificador de I.F., circuitos de detección y amplificación audio y un altavoz, videodetectores, un videoamplificador y, en receptores de televisión en color, circuitería de crominancia y de referencia de colores. Todos los circuitos representados por el conjunto 12 pueden ser circuitos clásicos conocidos en esta rama de la industria. El circuito de recepción y utilización de la señal de televisión 12 se acopla al cincopio 40 a través de un cátodo 31 y a través de una rejilla

25.

30.

El invento se comprenderá mejor tomando como referencia la descripción que sigue y los dibujos adjuntos, en los que:

de control 32.

El circuito 12 suministra también información a un separador de sincronización 26 que extrae de esta información los impulsos de sincronización vertical y horizontal.

5. La información de sincronización horizontal se suministra al oscilador horizontal y circuito de comparador automático de frecuencia y fase 27 al que se acopla el separador de sincronización 26. El circuito del oscilador horizontal y de comparador automático de frecuencia y fase 27 se acopla a un circuito de desviación horizontal y alto voltaje 28. Un  
10. circuito de alto voltaje en el circuito 28 se conecta al cinescopio 40 y proporciona potencial de aceleración a un ánodo final 38 del cinescopio 40.

Un amplificador de desviación horizontal del circuito 28 suministra corriente de desviación horizontal a los  
15. devanados de desviación horizontal 30 a través de los terminales X-X. Una señal representativa del impulso de retroceso del haz electrónico horizontal se realimenta al circuito del oscilador horizontal y de comparador automático de frecuencia y fase 27 desde el circuito del amplificador horizontal y de alto voltaje 28 para controlar automáticamente la  
20. frecuencia del oscilador horizontal.

El impulso de sincronización de desviación vertical obtenido del separador de sincronización 26 se acopla a los  
25. terminales de entrada de una puerta "O" 60 y una puerta "Y" 95. Los circuitos 10 a 41 funcionan según los principios conocidos.

El impulso de sincronización de desviación horizontal se acopla desde el circuito del oscilador horizontal y  
30. de comparador automático de frecuencia y fase 27 a un dupli-



cador de frecuencia 46. Un terminal de salida del duplicador de frecuencia 46 se acopla a un contador 80 divisor por 525.

5. La señal de salida dividida del contador 80 divisor por 525 se acopla a un segundo terminal de entrada de una puerta "O" 60. El terminal de salida de la puerta 60 se acopla a través del terminal C a un terminal de entrada de reposición del contador 80 divisor por 525. De éste modo, la aparición del contaje 525 por arte del contador 80 o del impulso de sincronización vertical o ambos, hace que el contador
10. 80 se ponga a cero.

- Otro terminal de salida del contador 80 divisor por 525, que representa el 525 impulso de cada serie de 525 impulsos contados por el contador 80, se acopla a un primer terminal de entrada de un multivibrador biestable de intervalo de exploración 100. Un terminal de salida del contador 80 divisor por 525 que representa el quinto impulso de cada serie de 525 impulsos, se acopla a un segundo terminal de entrada del multivibrador 100. Un terminal de salida del multivibrador 100 se acopla a un segundo terminal de entrada de una
15. puerta "Y" 95 a través del terminal G.
- 20.

- El terminal de salida de la puerta "Y" 95 se acopla a un circuito de desviación vertical 41 a través del terminal B. Un par de devanados de desviación vertical 34 se acoplan a través de los terminales de salida Y-Y del circuito de desviación vertical 41. Los devanados 34 llevan la corriente de desviación vertical. Desde el circuito de desviación vertical 41 se obtiene realimentación al circuito de protección de sobreexploración 50 y un terminal de salida del circuito 50 se acopla de nuevo al circuito de desviación vertical
25. 41.
- 30.

5. El oscilador horizontal en el circuito del oscilador horizontal y de comparador automáticos de frecuencia y fase 27 funciona a aproximadamente 15,75 kilohertzios. Como las señales procedentes del oscilador horizontal pasan a través del duplicador de frecuencia 46 antes de alimentarse al contador 80 divisor por 525, se verá que la señal de salida del contador 80 divisor por 525 será un impulso con una frecuencia de aproximadamente 60 Hertz, la frecuencia del impulso de sincronización vertical.

10. El conteo del impulso 525 de una serie de 525 impulsos en el contador 80 divisor por 525, hace que se active el terminal E a un estado de "1" lógico. Esta condición, a su vez, pone el terminal de salida G del multivibrador biestable de intervalos de exploración 100 en la condición de "1" lógico y preparar la puerta "Y" 95 para el paso del impulso de sincronización vertical al terminal B, el terminal de entrada del circuito de desviación vertical 41.

15. El conteo del impulso 525 en el contador 80 divisor por 525 en el terminal D o la aparición de un impulso de sincronización vertical en el terminal A sirve para reponer el contador 80 divisor por 525 imponiendo una condición de "1" lógico en el terminal C.

20. La puerta "Y" 95, que se activó por la acción descrita anteriormente del multivibrador biestable de intervalo de exploración 100 al aparecer el 525 impulso de una serie de 525 impulsos, pasa el impulso de sincronización vertical al terminal B donde el impulso sincroniza el circuito de desviación vertical.

25. En la modalidad ilustrada en las figuras 1 y 2, el multivibrador de intervalos de exploración 100 produce un im

30.

- pulso activador para la puerta 95 durante un periodo de tiempo algo más largo que la aparición de sincronización vertical en el terminal A permitiendo que la puerta "Y" 95 permanezca en estado activado hasta que el contador 80 divisor por 525 ha
5. contado 5 impulsos de la serie siguiente de 525 impulsos después de la aparición del impulso de reposición en el terminal C. En otras aplicaciones del sistema, puede que sea conveniente producir un intervalo de exploración más corto o más largo. Esto puede conseguirse eligiendo impulsos de salida apropiados del contador 80 divisor por 525 para los terminales E y F
10. o utilizando un multivibrador monoestable en lugar del multivibrador biestable 100 y excitándolo al comienzo del intervalo de exploración deseado para producir el intervalo de búsqueda de longitud conveniente. De esta manera el sistema puede controlar la cantidad de señal introducida en el terminal A que
15. alcanza el terminal B.

- Al aparecer el quinto impulso de la serie sucesiva siguiente de impulsos de cronometración obtenidos del duplicador de frecuencias 46,10 impulsos de cronometración después que el impulso activador a aparecido en el terminal G, todo el
20. impulso de sincronización vertical habrá podido pasar a través de la puerta "Y" 95. Entonces aparece un "1" lógico en el terminal F del multivibrador de intervalos de búsqueda 100 para desactivar la puerta 95 eliminando la condición de "1" lógico en el terminal G. La puerta "Y" 95 se desactiva de éste
25. modo y no puede pasar señal alguna desde el terminal A hasta el terminal B hasta el contaje por parte del contador 80 divisor por 525 de 520 impulsos de la serie sucesiva siguiente de 525 impulsos correspondiente a un instante poco antes de la aparición del impulso de sincronización vertical
30. siguiente esperado del terminal A. En dicho instante, aparece

rá de nuevo un "1" lógico en el terminal E del multivibrador 100 que, a su vez, activa la puerta 95.

5. Se observará que los impulsos de ruido que aparecen en el terminal A entre impulsos de sincronización vertical no pasarán al terminal B a través de la puerta "Y" 95 desactivada y, por lo tanto, no producirán excitación parásita de la circuitería de generación de desviación vertical y las fluctuaciones de imagen que pueden resultar se eliminan de este modo.

10. Se observará también que el circuito 80 divisor por 525 puede ponerse a cero por los impulsos de ruido que aparecen entre impulsos de sincronización vertical en el terminal A. Dicha reposición por ruido daría por resultado un estado de falta de sincronización en el circuito de desviación vertical 41 como resultado de fallo del contador 80 al no proporcionar una señal en el terminal E que active la puerta 95 para dejar pasar el impulso de sincronización vertical siguiente desde el terminal A hasta el terminal B.

15. Para corregir la reposición por ruido, el sistema de sincronización vertical interno 50 genera un impulso que proporciona el funcionamiento apropiado del circuito de sincronización vertical 41 hasta que puede volverse a ganar la sincronización a través de la puerta "Y" 95 por funcionamiento normal del sistema.

20. La figura 2 ilustra un esquema para construir el contador 80 divisor por 525 para realizar la función de división por 525 en el punto D y producir el impulso activador para la puerta "Y" 95 produciendo impulsos en los terminales E y F del multivibrador de intervalos de exploración 100 respectivamente poco antes y poco después de la llegada

esperada del impulso de sincronización vertical en el terminal A. Todos los puntos y elementos con los mismos números y letras que en la figura 1 realizan las mismas funciones.

5. Los impulsos de cronometración que aparecen en el terminal J se acoplan a un primer basculador 101 de 10 basculadores acoplados en serie 101 a 110 en el contador 80 divisor por 525. El terminal de salida de cada uno de los primeros nueve basculadores 101 a 109, se acopla al terminal de entrada del basculador siguiente. Los terminales de reposición de los 10 basculadores se conectan a una sola línea de reposición 85 que se acopla al terminal de reposición G, el terminal de salida de la puerta "O" 60.

10. Los terminales de salida de los basculadores 104 y 110 se conectan a los terminales de entrada de una puerta "Y" 82, cuyo terminal de salida se conecta al terminal E. Los terminales de salida de los basculadores 101 y 103 se conectan a los terminales de entrada de una puerta "Y" 81, cuyo terminal de salida se conecta al terminal F. Los terminales de salida de los basculadores 101, 103, 104 y 110 se conectan también a los terminales de entrada de una puerta "Y" 83, cuyo terminal de salida se conecta al terminal D, un terminal de entrada de la puerta "O" 60.

15. Las condiciones de "1" lógico que aparecen en los terminales de salida de los basculadores 104 y 110 corresponden al número binario 1000001000, la representación binaria del número decimal 520. La aparición del impulso 520 de una serie de 525 impulsos hace que se active la puerta "Y" 82 y pase un impulso activador al terminal E que, a su vez, hace que aparezca un impulso de intervalo de búsqueda en el punto G, el terminal de entrada de la puerta "Y" 95. Un im-

30.

pulso de sincronización vertical, que aparece en el terminal A durante este impulso de intervalo de búsqueda, pasará directamente al punto B, el terminal de entrada del circuito de desviación vertical 41.

5. La aparición de niveles de "1" lógico en los terminales de salida de los basculadores 101, 103, 104, y 110, corresponde al número binario 1000001101 que es la representación binaria del divisor 525. La coincidencia de estas condiciones de "1" lógico hace que aparezca un "1" lógico en el terminal de salida D y la puerta "Y" 83 haciendo que la puerta "O" 60 deje pasar un impulso de reposición a todos los basculadores 101 a 110 a través del terminal C y la línea de reposición 85.

15. La aparición de condiciones de "1" lógico en los terminales de salida de los basculadores 101 y 103, corresponde al número binario 0000000101 que es la representación binaria del número decimal 5. La coincidencia de estas condiciones de "1" lógico hace que aparezca un "1" lógico en el terminal de salida de la puerta "Y" 81. La aparición de una condición de "1" lógico en este terminal marca el final del intervalo de búsqueda al poner el punto G al nivel lógico "0" y al desactivar la puerta "Y" 95 por lo que no pasará impulsos a través de la puerta 95 hasta el terminal B hasta el comienzo del intervalo de búsqueda siguiente, v.g., el conteo de 520 impulsos de laserie de 525 impulsos siguientes.

25. De éste modo, se observará que durante el intervalo entre la desactivación de la puerta de intervalo de búsqueda 100 por la aparición de una condición de "1" lógico en el terminal F y la activación de la puerta 100 por la aparición de una condición de "1" lógico en el terminal A, no pasarán

30.

señales a través del sistema desde el terminal A hasta el terminal B.

5. La figura 3 ilustra una primera modalidad de sistema de sincronización vertical interno 50 de las figuras 1 y 2. Este circuito genera sincronización vertical en ausencia de sincronización en el terminal B. La construcción y funcionamiento de éste sistema se describe con detalle en la solicitud de patente Estadounidense número de serie 407.696, presentada el 18 de Octubre de 1974 y titulada "Sistema de Sincronización Digital", pero se describirá en la presente brevemente para ayudar a comprender su funcionamiento en sistema presente.

10. Un voltaje representativo de la onda de corriente en diente de sierra vertical en el yugo de desviación vertical 34 de la figura 1 se acopla a un circuito inmune al ruido que comprende un resistor 145 y un capacitor 146 en serie a tierra. Desde su unión, un resistor de protección de la base 144 acopla señales a la base de un transistor 143. El emisor del transistor 143 se pone a tierra y su colector se conecta a través de un resistor 142 a una fuente de suministro de voltaje de continua V.

15. El colector del transistor 143 se acopla también a la base de un transistor 141. El emisor del transistor 141 se pone a tierra y su colector forma el terminal de salida de un circuito sensor de umbral de sobreexploración 140 que comprende elementos 141 a 146.

20. Este terminal de salida del circuito sensor 140 se conecta a un terminal de entrada de un circuito multivibrador monoestable conformador de impulsos 130. El terminal de entrada del multivibrador 130 es la unión de un resistor 133.

30.

5. el colector de un transistor 134 y un capacitor 133. El otro terminal del resistor 132 se conecta a una fuente de suministro de voltaje de continua V y el otro terminal del capacitor 133 se acopla a través de la combinación en serie de un resistor 139 y un potenciómetro 139' a la fuente de suministro de voltaje V.

10. El emisor del transistor 134 se pone a tierra y su base se acopla a través de un resistor 135 a tierra y a través de la combinación en serie de un resistor 136 y un resistor 138 a la fuente de suministro de voltaje V. La unión de resistores 136 y 138 se acoplan al colector de un transistor 137, cuyo emisor se pone a tierra. La base del transistor 137 se acopla a la unión del capacitor 133 y el resistor 139. El colector del transistor 137 forma el terminal de salida del multivibrador monoestable 130 y se acopla a un terminal de entrada de una puerta "O" 149, de la cual otro terminal de entrada se acopla al terminal B. El terminal de salida de la puerta "O" 149 se acopla al terminal de entrada del circuito de desviación vertical 41. La puerta "O" 149 se añade para proporcionar aislamiento entre el terminal de salida del multivibrador monoestable 130 y el terminal de salida de la puerta "Y" 95 en el terminal B.

25. Cuando no hay sincronización vertical en el terminal B, la realimentación de voltaje en diente de sierra procedente del circuito de desviación vertical 41 cae por debajo de un cierto valor umbral desconectando al transistor 143. El transistor 141 se activa en saturación excitando el multivibrador monoestable 130 que produce un impulso positivo en el terminal B e inicia el siguiente ciclo de desviación vertical.

30. La figura 4 es un diagrama de conjuntos que ilustra

otra modalidad de sistema interno de sincronización vertical 50.

5. El terminal B se acopla a un terminal de entrada de una puerta "0" 150. El terminal de salida de la puerta "0" 150 se acopla a la línea de reposición de un contador 160 divisor por 525 y al terminal de entrada del circuito de desviación vertical 41. El terminal de salida de contaje de 525 del contador 160 se acopla a un segundo terminal de entrada de la puerta "0" 150. Se utilizan impulsos de cronometración para 10. el contador 160 divisor por 525 del terminal J que es la fuente de impulsos de cronometración descritos con relación a las figuras 1 y 2.

15. Si no hubiera sincronización externa en el terminal B, la salida de cronometración dividida del contador 160 divisor por 525, que pasa a través de la puerta "0" 150 para reposner el contador 160, proporciona también el impulso de sincronización para excitar el ciclo siguiente de desviación vertical del circuito de desviación vertical 41. Se observará que de una manera similar a la descrita con relación a las figuras 1 y 2, si el impulso de reposición serenado internamente por el contador 160 no es de duración suficiente o es de duración demasiado larga para sincronizar apropiadamente el circuito de desviación vertical 41, un multivibrador monoestable u otro circuito apropiado puede saturarse entre el punto R, 20. el terminal de salida de la puerta "0" 150 a la línea de reposición del contador 160, y el terminal de entrada del circuito de desviación vertical 41 para proporcionar un impulso de 25. duración suficiente con el fin de sincronizar apropiadamente el circuito de desviación vertical 41.

N O T A

5. Descrita suficientemente la naturaleza del invento, así como la manera de realizarlo en la práctica, debe hacerse constar que las disposiciones anteriormente indicadas son susceptibles de modificaciones de detalle en cuanto no alteren su principio fundamental. También se hace constar que el invento corresponde a una solicitud de patente presentada en Norteamérica con el número Ser No 407.700 de 18 de octubre de 1.973, acciéndose por lo tanto a los beneficios que conceden los Convenios Internacionales en vigor, siendo lo que constituye la esencia del referido invento, y por lo que se solicita PATENTE DE INVENCION por 20 años en España sobre: PERFECCIONAMIENTOS EN SISTEMAS DE SINCRONIZACION, caracterizándose por lo siguiente:

- 10.
15. 1.- Perfeccionamientos en sistemas de sincronización caracterizados porque una primera fuente de impulsos de sincronización sujeta a degradación; una segunda fuente de impulsos de sincronización que tiene lugar a un múltiplo de la frecuencia de los impulsos procedentes de la primera
20. fuente; un dispositivo de contaje con reposición o puesta a cero acoplado a la segunda fuente para producir una primera y una segunda señales al contar un primero y un segundo números de impulsos, respectivamente, de la segunda fuente; medios activadores acoplados a los medios de contaje
25. con reposición y a la primera fuente de impulsos de sincronización para activarse por la primera señal procedente de los medios de contaje con reposición para pasar impulsos desde la primera fuente que tienen lugar durante un intervalo de tiempo predeterminado después que la primera señal
- 30.

5. activa los medios activadores, y medios acoplados a los medios de reposición y a dicha primera fuente de impulsos de sincronización para reponer los medios de contaje con reposición opuesta a cero al aparecer los segundos números de impulsos procedentes de los medios de contaje con reposición y al aparecer un impulso de la primera fuente de impulsos de sincronización.

10. 2.- Perfeccionamientos según la reivindicación 1, caracterizados porque los medios de contaje con reposición producen adicionalmente una tercera señal al contar un tercer número de impulsos procedentes de la segunda fuente de señales de sincronización y porque los medios activadores están destinados a desactivarse al aparecer la tercera señal cuya tercera señal marca el final de dicho intervalo de tiempo predeterminado.

15. 3.- Perfeccionamientos según la reivindicación 1, caracterizados porque los medios de reposición consisten en una puerta "0".

20. 4.- Perfeccionamientos según la reivindicación 1, caracterizados porque los medios activadores consisten en un basculador.

5.- Perfeccionamientos según la reivindicación 1, caracterizados porque los medios activadores consisten en un multivibrador monoestable.

25. 6.- Perfeccionamientos según la reivindicación 1, caracterizados porque los medios de contaje con reposición comprenden una pluralidad de basculadores acoplados en serie que tienen líneas de reposición comunes para reponerse simultáneamente cuando se activan desde los medios de reposición

30. y que tienen terminales de salida de basculadores que repre-

5. sentan los primer y segundos números de impulsos acoplados a los terminales de entrada de puerta de coincidencia para dejar pasar a través de las puertas de coincidencia impulsos representativos del contaje de primer y segundos números de impulsos.

10. 7.- Perfeccionamientos según la reivindicación 1, caracterizados porque cuando se utiliza el sistema para la circuitería de desviación de un receptor de televisión, dicho sistema comprende un circuito de desviación para producir ondas de desviación; un debanado de desviación acoplado al circuito de desviación; porque la segunda fuente es una fuente de impulsos de sincronización de cronometración; la primera fuente es una fuente de impulsos de sincronización de ritmo de desviación; los medios de contaje con reposición se acoplan a la fuente de impulsos de sincronización de cronometración para contar los impulsos de sincronización de cronometración y para producir señales representativas de contaje del primer y segundo número de impulsos procedentes de la fuente de impulsos de sincronización de cronometración; los medios de reposición se acoplan a los medios de contaje con reposición y a la fuente de impulsos de sincronización de ritmo de desviación para reponer los medios de contaje con reposición al aparecer el segundo número de impulsos procedentes de la fuente de impulsos de sincronización de cronometración o impulsos procedentes de la fuente de impulsos de sincronización de ritmo de desviación; los medios activadores se acoplan a los medios de contaje con reposición para producir una señal activadora durante un intervalo de tiempo después de la aparición del primer número de impulsos; y porque un dispositivo de puerta de coincidencia se acopla a los medios activadores, a la fuente de impulsos de sincronización de rit

15.

20.

25.

30.

mo de desviación y al circuito de desviación para dejar que pasen impulsos procedentes de la fuente de impulsos de sincronización de ritmo de desviación a través del sistema de sincronización de desviación y que sincronicen el circuito de desviación durante el intervalo de tiempo citado, haciendo de éste modo que el circuito de desviación sea inmune al control por parte de impulsos que aparezcan en la citada fuente de impulsos de sincronización de ritmo de desviación en cualquier instante distinto al comprendido en el intervalo de tiempo después de la aparición del primer número de impulsos.

5. 8.- Perfeccionamientos según la reivindicación 7, caracterizados porque la fuente de impulsos de sincronización de cronometración es un duplicador de frecuencia acoplado entre el oscilador horizontal del receptor de televisión y los medios de contaje con reposición para duplicar la frecuencia de los impulsos producidos en el oscilador horizontal y para pasar impulsos al doble de la frecuencia del oscilador horizontal a los medios de contaje con reposición para ser contados.

15. 9.- Perfeccionamientos según la reivindicación 7, caracterizados porque los medios de contaje con reposición comprenden una pluralidad de basculadores acoplados en serie que tienen líneas de reposición comunes para reponerse simultáneamente cuando se activan desde dichos medios de reposición y que tienen terminales de salida de basculadores que representan los primer y segundo números de impulsos acoplados a terminales de entrada de puerta de coincidencia para pasar a través de las puertas de coincidencia impulsos representativos del contaje de el primer y segundo números de impulsos.

20.  
25.  
30.

- 10.- Perfeccionamientos según la reivindicación 7, caracterizados porque el sistema comprende a su vez un sistema de sincronización vertical interno que comprende una puerta "0" y un segundo dispositivo de contaje con reposición, cuyo segundo dispositivo de contaje con reposición se acopla a la
5. fuente de impulsos de sincronización de cronometración para contar los impulsos de sincronización de cronometración y para producir en un terminal de salida una señal representativa del contaje del segundo número de impulsos procedentes de la
10. fuente de impulsos de sincronización de cronometración; acoplándose el terminal de salida de los medios de contaje con reposición a un terminal de entrada de dicha puerta "0" y acoplándose un terminal de salida de los medios de puerta de coincidencia a un segundo terminal de entrada de la puerta "0"; y
15. teniendo la puerta "0" un terminal de salida acoplado a un terminal de reposición del segundo dispositivo de contaje con reposición y al circuito de desviación para permitir que los impulsos procedentes de la fuente de impulsos de sincronización de desviación que pasan a través de los medios de puerta
20. de coincidencia repongan el segundo dispositivo de contaje con reposición y sincronicen el circuito de desviación y para permitir que los impulsos procedentes del segundo dispositivo de contaje con reposición repongan el segundo dispositivo de contaje con reposición y sincronicen el circuito de desviación
25. en ausencia de los impulsos de sincronización de desviación.

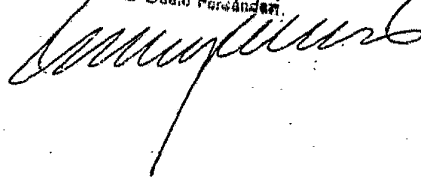
11.- Perfeccionamientos en sistemas de sincronización tal y como queda sustancialmente descrito en la presente Memoria, y en los dibujos adjuntos.

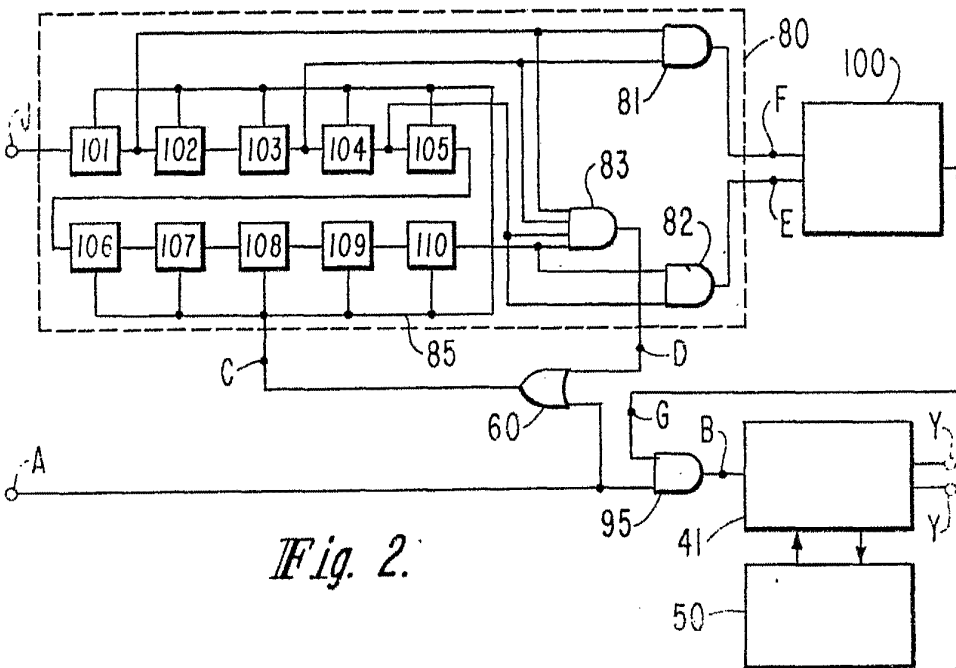
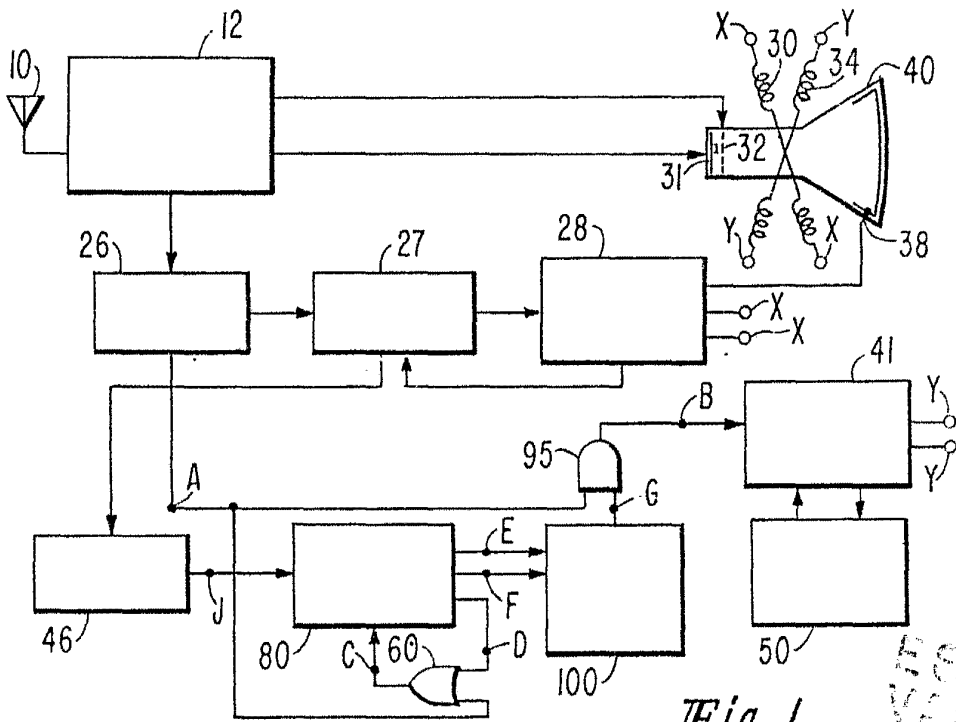
Esta Memoria consta de veintiuna hoja escrita a máquina por una sola cara.

Madrid, 18 OCT. 1974

RCA CORPORATION,

J. GOMEZ ACEBO Y RIQUER  
p. p. Firmado: L. Gallo Fernández





REG. U.S. PAT. OFF. MAR. 16 1954

Handwritten signature and other markings.

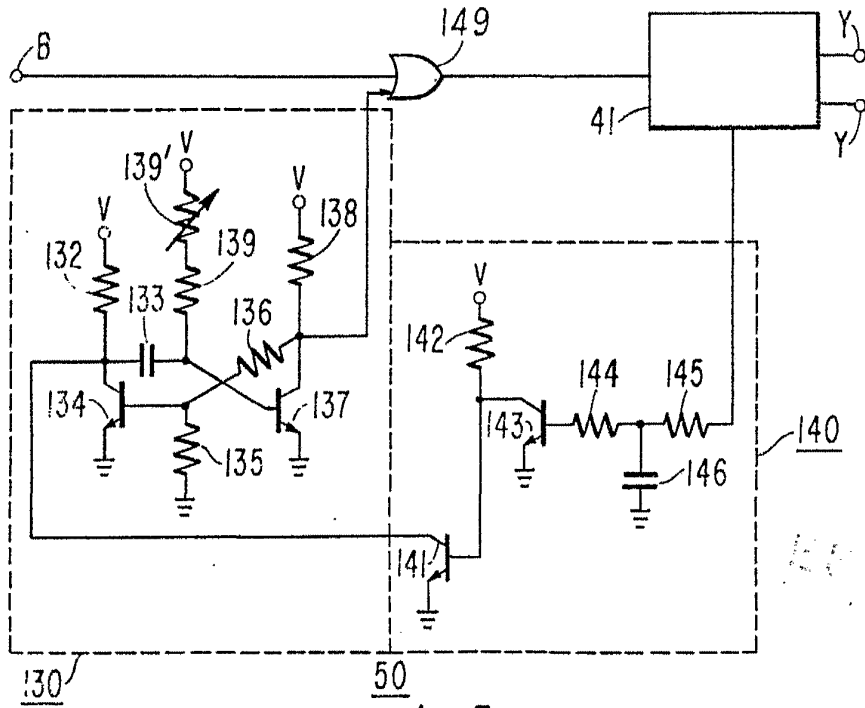


Fig. 3.

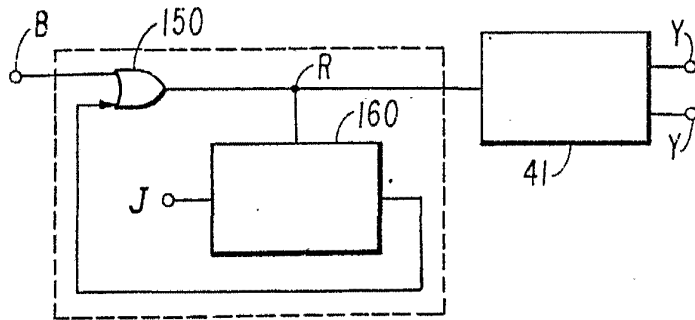


Fig. 4.

Machado 18 OCT 1974

I. BARRAL TOLOS Y ENDE

*[Handwritten signature]*