

431023

P A T E N T E        D E        I N V E N C I O N

---

por    VEINTE    años

cuyo privilegio se solicita para España, sus territorios y plazas de soberanía, a favor de:

CODORNIU, S.A.

entidad española, domiciliada en San Sadurní de Noya (Barcelona), relativa a:

"METODO PARA ORIENTAR LA SEDIMENTACION DE POSOS PRODUCTO DE FERMENTACION"

-----

BAD ORIGINAL

C/26

DESCRIPCIÓN

5.

La presente invención se refiere, conforme se indica en su enunciado, a un método para sedimentar los posos producto de fermentación, concretamente a uno que permite realizar el renovado de botellas de vinos espumosos de cava, con el fin de conseguir la citada sedimentación para la subsiguiente expulsión de los posos. - - - - -

10.

Ordinariamente, la expresada operación de renovado, se realiza manualmente, consistiendo en efectuar periódicamente unos ciertos giros a las botellas dispuestas invertidas en unos paneles inclinados al efecto. Este proceder exige una considerable mano de obra al tener que ir manipulando dichas botellas una a una. - - - - -

15.

El método de referencia tiene por objeto el evitar el inconveniente antes citado, además de facilitar las operaciones de las botellas antes y después de la indicada operación, caracterizándose porque una pluralidad de botellas dispuestas invertidas en uno o varios soportes, colocadas en superposición en este último caso, se sitúan inclinadamente en un batidor soportado que es objeto periódicamente de unos movimientos de rotación sobre un eje perpendicular a dichos soportes, de modo que los citados movimientos determinan una traslación de los posos en sentido helicoidal en el caso de las botellas, hasta alcanzar el gollote de las

20.

plano. - - - - -

5. Otros objetos y características de la invención se irán dando a conocer en detalle a lo largo de la descripción que sigue, haciendo referencia a los dibujos ilustrativos que la acompañan. En los dibujos: - - - - -

Figura 1, representa, esquemáticamente, la disposición estable de reposo de un conjunto de bandejas para botellas, según la invención. - - - - -

10. Figura 2, corresponde a la posición estable operante del conjunto de bandejas de la figura anterior. - - - - -

15. El método de referencia alude a unos soportes 1, a modo de cajas, idóneos para sustentar botellas de vino en posición invertida, a cuyo efecto tales soportes tienen unas placas con orificios, en los que penetran aquellas botellas, protegidas por el Modelo de Utilidad nº 167.503. - - - - -

20. Los soportes 1 están colocados en superposición y alojados sobre un bastidor 2 dotado de elementos que facilitan la sujeción de dichos soportes 1, facilitando su colocación y extracción simultánea por medio de carretillos transportadores. Es factible no obstante utilizar una sola bandeja 1. - - - - -

En parte inferior del bastidor 2 posee un eje central vertical 3 apto para libre giro, y que por su extremo

5. inferior se relaciona con un chasis 4 de apoyo estable según dos posiciones estables a voluntad. En el presente ejemplo gráfico, el chasis 4 consiste en un par de patines curvados, en concavidad por la parte superior, de modo que el apoyo sobre el suelo es factible tanto por la rama anterior como por la posterior, dando lugar a las dos indicadas posiciones. - -

10. La figura 1 se refiere a la posición estable idónea para facilitar la carga y descarga del bastidor 2, en cuyo caso el eje 3 se mantiene vertical e inmóvil. La figura 2 alude a la posición estable operante, en la que el bastidor 2 queda inclinado, según el ángulo A permitido por el chasis, e bien otros ángulos intermedios obtenidos rotando el chasis por acoplado con el suelo. En esta posición, la citada inclinación es la conveniente para el proceso al que se someten los vinos espumosos embotellados, permitiendo además el paulatino giro que tales botellas requieren por la misma razón. -

15. Las ventajas de este método consisten esencialmente en la ejecución del referido proceso para un gran número de botellas maniobradas simultáneamente, siendo efectuados los movimientos con toda facilidad y con la menor participación de mano de obra. - - - - -

20. Describas convenientemente las características de la invención, se hace constar que en la misma podrán introducirse cuantas variantes de detalle pueda aconsejar la experiencia, siempre que con ello no se modifique la esencialidad de la misma que es la que se recusa y concreta en las reivin-

25.

dicaciones que siguen. - - - - -

N O T A

Se declaran de novedad y propiedad para España, sus territorios y plazas de soberanía, los siguientes: - - - - -

5.

REIVINDICACIONES

10.

15.

20.

1.- Método para orientar la sedimentación de posos producto de fermentación, especialmente destinado al removiido de botellas de vices espumosas de cava, con la finalidad de proveer la citada sedimentación y la subiguiente expulsión de los posos, caracterizado por que una pluralidad de botellas dispuestas invertidas en uno o varios soportes, estando colocados en superposición en este último caso, se sitúan inclinadamente en un bastidor soportante que es objeto periódicamente de unos movimientos de rotación sobre un eje perpendicular a dichos soportes, de modo que los citados movimientos determinan una tracción de los posos en sentido helicoidal en el seno de las botellas, hasta alcanzar el gollote de las mismas. - - - - -

2.- "MÉTODO PARA ORIENTAR LA SEDIMENTACION DE POSOS PRODUCTO DE FERMENTACION". - - - - -

Todo ello conforme se describe y reivindica en la presente memoria que consta de seis hojas, foliadas y mecanografiadas por una sola de sus caras, y de dos figuras que la

Alustren.

MADRID, 15 OCT. 1974

P. A. M. CURELL SUÑOL

CPX

*Alustren*

FIG. 1

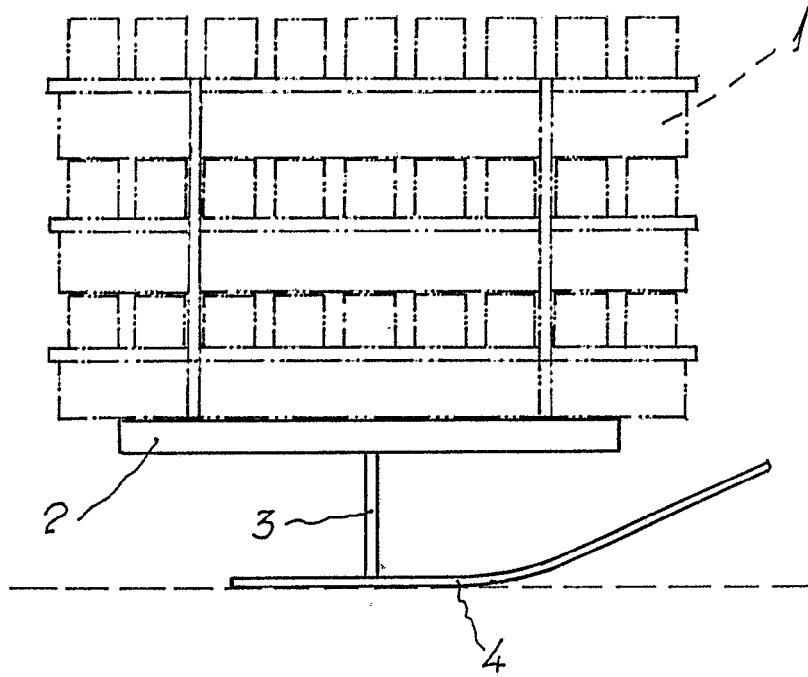
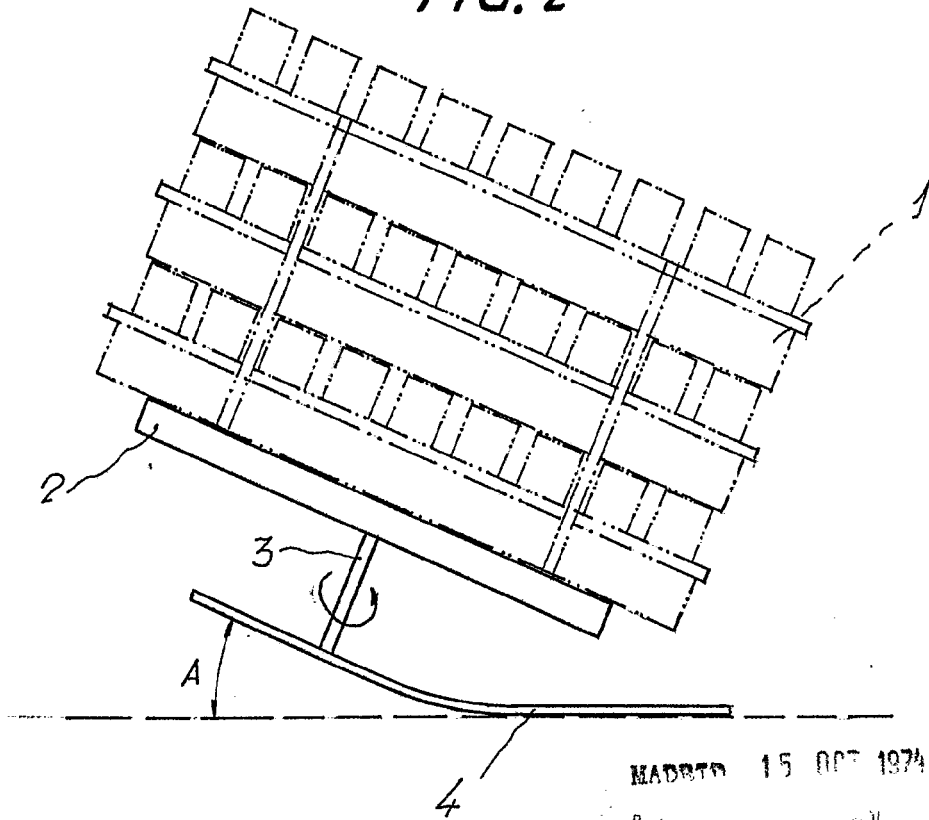


FIG. 2



MADRID 15 OCT 1974

P. A. ...

*Alvarez*