

431022

31 ENE. 1975

P.- 58.833

PHN 7190

MEMORIA DESCRIPTIVA

Incl. Cl. H04n

para solicitar PATENTE DE INVENCION

a nombre de N.V. PHILIPS' GLOEILAMPENFABRIEKEN

entidad holandesa

establecida en Emmasingel 29, Eindhoven, Holanda

por: "UN DISPOSITIVO PORTADOR DE REGISTRO"

(Clase Internacional H04n)

El invento se refiere a un portador o soporte de registro sobre el cual está almacenada información en una estructura ópticamente legible de áreas dispuestas a modo de pistas que alternan con áreas intermedias, 5 cuyas áreas tienen un efecto diferente del producido por las áreas intermedias y las zonas sin información entre las pistas sobre un rayo de radiación de lectura. El invento se refiere también a un aparato para leer y a un aparato para escribir información sobre tal soporte de 10 registro.

Ha sido propuesto, por ejemplo en la Solicitud de Patente anterior Nº 400.336, almacenar un programa de televisión en color sobre un soporte de registro como se ha descrito anteriormente. Por ejemplo, sobre un 15 soporte de registro en forma de disco circular puede almacenarse un programa de 45 minutos en una multiplicidad de pistas concéntricas o casi concéntricas, teniendo la pista exterior un radio de aproximadamente 15 centímetros y la pista interior un radio de aproximadamente 5 centí- 20 metros. El período de las pistas en una dirección radial es entonces aproximadamente de 1,5 μ m.

El soporte de registro puede ser leído ópticamente enfocando un haz de radiación de lectura sobre la estructura óptica, y desplazando entre sí el punto de in- 25 cidencia de radiación así formado y una pista de informa

ción. El haz de radiación es entonces modulado de acuerdo con la secuencia de áreas y áreas intermedias en una pista. Un detector sensible a la radiación convierte el haz de radiación modulado en una señal eléctrica de la cual puede obtenerse, por ejemplo, imagen y/o sonido.

Con el fin de evitar la aparición de interferencias de diafonía o de diafotía entre pistas adyacentes durante la lectura, o para evitar que se haga demasiado baja la profundidad de modulación de la señal de información, el centro del punto de incidencia de radiación formado en la estructura de información por el haz de radiación debe siempre proyectarse en el centro de una pista a ser leída. Para este fin debe detectarse y corregirse continuamente la posición del punto de incidencia de radiación.

En la Solicitud de Patente anterior 414.579, ha sido propuesto que durante la lectura de un soporte de registro con una estructura óptica se proyecten dos puntos de radiación adicionales sobre la estructura óptica aparte de un punto de radiación para leer la información almacenada en las áreas y las áreas intermedias en una pista. Los puntos adicionales de radiación están desplazados la mitad del ancho de una pista en direcciones opuestas con relación al punto de radiación de lectura. Cada uno de los puntos de radiación adicionales tiene un detector sensible a la radiación adicional asociado. Comparando las señales eléctricas suministradas por los

detectores adicionales es posible averiguar si el punto de radiación para detectar la información está correctamente centrado sobre la pista y en qué dirección se produce una posible desviación.

5 Dicho aparato conocido, sin embargo, aparte de los componentes ópticos requeridos para leer la información, incluye varios componentes adicionales, tales como dos detectores adicionales y medios para formar haces de radiación adicionales. Cuando se monta el aparato, debe
10 prestarse especial atención a la alineación de dichos componentes adicionales. Además, han de tomarse medidas con el fin de compensar vibraciones que pueden producirse entre los componentes adicionales durante la lectura. En el aparato conocido la energía de radiación disponible
15 debe dividirse entre tres detectores, de modo que la señal por detector es pequeña.

 Un objeto del invento es que en la lectura de un soporte de registro del tipo mencionado en la introducción, aparte de una información de señal, se produzca
20 una señal para el reajuste de alineación del punto de radiación de lectura sin la utilización de componentes ópticos adicionales. Con el fin de conseguir esto, el soporte de registro de acuerdo con el invento está caracterizado porque las pistas, vistas en una dirección transversal a la dirección en la cual se leen las pistas, pre
25

sentan excursiones periódicas, siendo el período de dichas excursiones o desviaciones sustancialmente mayor que el período medio de las áreas en las pistas y siendo la amplitud de dichas excursiones más pequeña que el ancho de pista.

El período de las excursiones debe ser mayor que el período medio de las áreas en un grado tal que en la señal detectada pueda ser fácilmente discriminada la modulación resultante de la información, en lo que respecta a frecuencia, de la modulación resultante de las excursiones. Para un soporte de registro provisto de un programa de televisión, el período de las excursiones es unos cuantos centenares de veces mayor que el período medio de las áreas en una pista. La amplitud de las excursiones debe ser más pequeña que el ancho de las pistas en un grado tal que siempre incida sobre la pista a ser leída una porción suficientemente grande del punto de radiación de lectura. Dicha amplitud es por ejemplo de una décima parte del ancho de pista.

Un soporte de registro de acuerdo con el invento puede leerse solamente por medio de un haz de radiación y un detector. La información, por ejemplo información de imagen y/o sonido, puede obtenerse a partir de las componentes de alta frecuencia de la señal eléctrica suministrada por el detector, mientras que puede derivarse una señal de control de la componente de baja frecuencia.

Es de observar que ha sido propuesto anteriormente, por ejemplo, en la Memoria de Patente Norteamericana 3.673.412, que cuando se lee un soporte de registro se derivan de la señal suministrada por un detector único tanto la señal de información como una señal de control. Para leer el soporte de registro descrito en dicha Memoria de Patente se hace uso de pistas de seguimiento independientes, cuyas pistas de seguimiento están provistas de una señal de control de baja frecuencia. Las pistas de seguimiento están dispuestas entre las pistas de información. Sin embargo, como resultado de esto, el número de pistas de información por unidad de longitud en una dirección transversal a la dirección de lectura es bajo. En el soporte de registro de acuerdo con el invento la propia pista de información realiza la función de la pista de seguimiento.

Otra posibilidad de obtener una señal de información y una señal de control para seguimiento por medio de un elemento detector único está descrita en la Memoria de Patente Norteamericana 3.126.535. Dicha Memoria de Patente, sin embargo, se refiere a un soporte de registro magnético. Cuando dicho soporte de registro está siendo leído, la cabeza de lectura magnética se somete a un movimiento oscilatorio transversal a la dirección longitudinal de la pista. Como resultado, se aplica una

modulación de amplitud sobre la señal de información,
cuya fase y amplitud proporcionan una indicación de la
posición de la cabeza de lectura con relación a la pista
a ser leída. Para hacer que la cabeza de lectura oscile,
5 se requieren medios adicionales, lo cual complica
sustancialmente el aparato de lectura.

Se describirá ahora el invento con referencia
al dibujo, en el cual:

La figura 1 representa una parte de un soporte
10 de registro circular con una primera realización de una
estructura óptica de acuerdo con el invento,

La figura 2 representa una parte de una pista
de tal estructura óptica,

La figura 3 ilustra la variación de la señal de
15 detector de baja frecuencia en función del desplazamiento
radial del punto de radiación de lectura con relación
a dicha pista;

La figura 4 representa un aparato para leer un
soporte de registro de acuerdo con el invento,

20 Las figuras 5a y 5b representan una parte de
otras dos realizaciones de una estructura óptica de acuerdo
con el invento;

La figura 6 representa un aparato para inscribir
una estructura óptica de acuerdo con el invento sobre un
25 cuerpo de soporte de registro, y

La figura 7 representa un modulador acústico-óptico para utilización en tal aparato.

El soporte 1 de registro circular de la figura 1 contiene una multiplicidad de pistas 2 concéntricas o casi concéntricas, de las cuales están representadas solamente unas pocas. Entre las pistas 2 de información están situadas zonas 3 libres de información.

Como puede verse en la figura 2, las pistas 2 contienen áreas g que alternan con áreas t intermedias. Las longitudes de las áreas y las áreas intermedias representan la información almacenada. Cuando está siendo leída una pista, se modula un haz de radiación de lectura, de modo que dicho haz de radiación presenta variaciones en el tiempo de acuerdo con las secuencias de áreas y áreas intermedias en una pista.

Las áreas en una pista pueden ser distinguidas de las áreas intermedias y zonas sin información entre las pistas de diversos modos. Por ejemplo, el coeficiente de transmisión o de reflexión de las áreas puede diferir del de las áreas intermedias, de modo que es modulado en amplitud un haz de radiación de lectura. Es también posible que las áreas apliquen una fase sobre un haz de radiación de lectura diferente de la de las áreas intermedias. Esto puede conseguirse disponiendo las áreas y las áreas intermedias a diferentes alturas en el soporte

de registro. Preferiblemente, una estructura de rase
consiste en un número de depresiones que están estam-
padas en un soporte de registro reflector a una profun-
didad de $\lambda/4$, siendo λ la longitud de onda de la radia-
5 ción utilizada para lectura.

Dicha estructura de depresiones puede leerse,
por ejemplo, por medio de un punto de radiación cuyo diá-
metro es mayor que el ancho de pista, pero más pequeño
que la suma de los anchos de una pista y dos zonas sin
10 información. Formando la imagen de la estructura óptica
a través de una lente de apertura numérica limitada so-
bre un detector, se consigue que cuando el punto de ra-
diación está proyectado fuera de una depresión el detec-
tor recibe una cierta cantidad de radiación, mientras
15 que si el punto de radiación está proyectado sobre una
depresión no alcanza sustancialmente ninguna radiación
al detector debido a la aparición de difracción.

De acuerdo con el invento y como puede verse
en las figuras 1 y 2, las pistas presentan excursiones
o desviaciones periódicas en una dirección radial. Es de
20 observar que en la figura 2 las longitudes de las áreas
g se han exagerado con relación al período p de las ex-
cursiones. En realidad, el período p es algunos centena-
res de veces mayor que la longitud media de las áreas g.
25

Cuando el punto de radiación de lectura se desplaza sobre la pista, se aplica sobre el haz de lectura, debido a las excursiones, una modulación adicional aparte de una modulación como resultado de la secuencia de áreas y áreas intermedias.

La figura 3 representa solamente la modulación adicional; no se considera la modulación de información de alta frecuencia. Se ha supuesto que se proyecta un punto de radiación mayor que el ancho de una pista sobre el soporte de registro. Si el centro de dicho punto de radiación coincide con el centro (9) de una pista, el detector recibe una cantidad mínima de radiación. Durante la lectura de baja frecuencia, una pista se comporta como un canal en el soporte de registro que difracta parcialmente la radiación más allá de la abertura del detector.

La curva 10 en la figura 3 representa la señal S suministrada por el detector en función de un desplazamiento del centro del punto de radiación en la dirección radial si las pistas no presentasen excursiones periódicas. Dichas excursiones pueden representarse por las formas de onda 11. V es la dirección en la cual está siendo leída la pista.

Si el centro del punto de radiación está situado a la derecha del centro 9 de una pista, la señal de

detector será modulada en el tiempo por la señal 12 cuando el punto de radiación se desplaza sobre la pista en la dirección γ . τ es la dirección de tiempos crecientes. Si el centro del punto de radiación está situado a la izquierda del centro γ de una pista, la señal de detector está modulada en el tiempo por la señal 13. Dicha señal presenta un desfase de 130° con relación a la señal 12. La fase de la componente de baja frecuencia de la señal de detector está determinada por el signo de una desviación entre el centro del punto de radiación y el centro de la pista.

Si el centro del punto de radiación coincide con el centro de una pista, se obtiene una señal 14 con una frecuencia que es el doble de la de las señales 12 o 13.

La fase de la señal de baja frecuencia que se produce como resultado de las excursiones periódicas de las pistas, se compara con una señal de referencia. Dicha señal de referencia podría producirse por marcas de referencia independientes sobre el soporte de registro, cuyas marcas de referencia son detectadas por una cabeza de lectura independiente. Las marcas pueden ser, por ejemplo, marcas detectables mecánica, magnética u ópticamente. En el caso de un soporte de registro circular, las marcas de referencia pueden estar dispuestas en una pista independiente en la circunferencia interior o exterior del soporte de registro. Si la información almacenada en el soporte

de registro es un programa de televisión, la fase de las excursiones podría sincronizarse con el impulso de sincronismo de línea contenido en la señal de video, de modo que puede obtenerse la señal de referencia para la discriminación de fase de la señal de información y dicha señal no necesita ser producida por medios adicionales.

Hasta ahora no se ha considerado la verdadera información sobre el soporte de registro. En realidad, la señal obtenida del detector será la suma de una de las señales 12, 13 o 14 de baja frecuencia y una señal de información de alta frecuencia que resulta de la secuencia de áreas y áreas intermedias con una frecuencia espacial alta en una pista.

En vez de las excursiones sencidales representadas en las figuras 1, 2 y 3, la pista puede presentar, por supuesto, otras excursiones, por ejemplo excursiones triangulares, siempre que dichas excursiones sean periódicas.

Para una realización de un soporte de registro circular en forma de disco de acuerdo con el invento, en el cual se almacenó un programa de televisión de 45 minutos entre una pista exterior de un radio de 15 cm. y una pista interior de un radio de 5 cm., el período medio de las áreas fué aproximadamente de 1 μ m. El período

de las pistas en dirección radial fué aproximadamente de 2 μ m. El período p espacial (véase la figura 2) de las excursiones periódicas fué aproximadamente de 1 mm., mientras que la amplitud de las excursiones (a en la figura 2) fué aproximadamente de 0,1 μ m.

La figura 4 representa esquemáticamente un aparato para leer un soporte de registro de acuerdo con el invento. Una fuente 20 de radiación, por ejemplo, una fuente de laser, suministra un haz 21 de radiación del cual está representado solamente un rayo para mayor simplicidad. El haz de radiación pasa a través de una primera lente 22, es reflejado subsiguientemente por el espejo 23 y atraviesa entonces la lente 24 objetivo. La lente 22 asegura que la pupila de entrada de la lente objetivo está totalmente llena. Dicha lente 24 últimamente mencionada concentra el haz en un pequeño punto de radiación sobre una porción a ser leída de una pista dispuesta sobre el soporte 1 de registro. Dicho soporte de registro es reflector, de modo que el haz de radiación de lectura modulado retorna a lo largo de la misma trayectoria. La trayectoria de radiación incluye adicionalmente un elemento 25 birrefringente, tal como un prisma de Wollaston. El haz 21 de radiación polarizado linealmente que emerge de la fuente 20 es difractado según el ángulo α por el prisma. Incluyendo una placa 26

de $\lambda/4$ entre dicho prisma y el soporte de registro, cuya placa introduce cuando es atravesada dos veces un desfase de 90° del plano de polarización del haz de radiación, el haz de radiación reflejado por el soporte de registro es difractado hacia el detector 27 sensible a la radiación según un ángulo 2α respecto a la dirección original.

La señal de salida del detector 27 es alimentada a un filtro 28 de pasa bajos, que deja pasar por ejemplo frecuencias hasta 16 kHz y a un filtro 29 de pasa altos, que transmite por ejemplo frecuencias desde 100 kHz. En las salidas de los filtros 28 y 29 aparecen señales S_i y S_r . De la señal S_r puede derivarse una señal de control para la posición del punto de radiación de lectura, y de la señal S_i puede derivarse información, por ejemplo imagen y sonido.

La señal de control, por ejemplo mediante giro del espejo 23, hace posible asegurar que el centro del punto de radiación se proyecta siempre sobre el centro de una pista, el cual está designado en la figura 2 por una línea 4 de trazos.

Debido a las excursiones periódicas de las pistas, la distancia desde el centro de una pista al borde de una pista adyacente disminuirá periódicamente (por ejemplo para la posición 5). Como resultado, puede pro-

ducirse interferencia por diafonía o diafotía local entre pistas adyacentes. En el caso de que esté almacenado un programa de televisión en un soporte de registro circular en forma de disco, que está registrado con un cuadro por revolución, el efecto perturbador de la diafotía, puede eliminarse de acuerdo con el invento dando a las pistas una excursión periódica solamente en los lugares que corresponden a los impulsos de sincronismo de línea en la señal de televisión. La figura 5a representa una parte de tal pista. La información de video está contenida en las porciones l de pista. La letra s de referencia designa las porciones de pista en las cuales están almacenados los impulsos de sincronismo de línea. Dichos impulsos de sincronismo de línea no contienen ninguna información de imagen visible, de modo que no hay riesgo de diafotía visible. Las porciones s de pista son aproximadamente $1/5$ de las porciones de pista en las cuales está contenida una línea completa de televisión ($1 + s$). Las porciones s de pista tienen una frecuencia espacial suficientemente alta, (se presentan recurrentemente 625 veces por revolución), de modo que la señal de control derivada de ellas es de una frecuencia suficientemente alta.

La figura 5b representa una parte de una realización preferida de una pista con porciones s de pista

salientes. Las porciones s de pista están descentradas
alternativamente a la izquierda y a la derecha con rela-
ción al centro de la pista. Por medio de tal pista se
realiza la corrección de modo que el centro del punto
5 de radiación coincide con el centro de una pista. Para
una pista, como se representa en la figura 5a, la correc-
ción sería tal que el centro del punto de radiación es-
taría desviado ligeramente con relación al centro de la
pista en la dirección de las excursiones.

10 La figura 6 representa un aparato para proveer
de una estructura óptica de acuerdo con el invento a un
cuerpo de soporte de registro. El aparato incluye una
fuente 31 de radiación, por ejemplo una fuente de laser,
que suministra un haz 30 de radiación de potencia sufi-
15 ciente, cuyo haz está representado por un rayo. El haz
30 de radiación está dirigido en el cuerpo 40 de soporte
de registro a ser inscrito a través de las prismas 32,
33 y 38, y es concentrado en un pequeño punto de radia-
ción por una lente 39 objetivo. El cuerpo 40 de soporte
20 de registro está provisto de una capa 41 sensible a la
radiación, por ejemplo una capa de resina fotosensible.
La trayectoria de radiación desde la fuente 31 hasta el
cuerpo 40 de soporte de registro incluye un modulador
34 de intensidad óptica. Dicho modulador está conectado
25 a los medios 35 electrónicos de control. La información,

por ejemplo un programa de televisión, que es aplicada a los terminales 36 y 37 en la forma de una señal eléctrica, es convertida en impulsos de radiación procedentes de la fuente 31. En ciertos instantes, determinados por la información presente en los terminales 36 y 37, son dirigidos al cuerpo de soporte de registro puntos de radiación de intensidad específica. El modulador 34 puede ser un modulador electroóptico y puede consistir en un cristal electroóptico el cual, independientemente de la tensión aplicada a él, hace girar el plano de polarización de un haz de radiación, y un analizador que convierte la variación de orientación del plano de polarización en una variación de intensidad.

De acuerdo con el invento, el aparato de inscripción incorpora un modulador 44 de dirección, que varía la dirección del haz 30 de radiación en ángulos muy pequeños, dependiendo de la señal en los terminales 46 y 47 de los medios 45 electrónicos de control. El modulador de dirección puede ser un deflector acústico-óptico.

La figura 7 representa una célula acústico-óptica. La célula está provista de dos transductores 51 y 52 electromecánicos, que están conectados a los terminales 55 y 56 eléctricos. Cuando se aplica una señal eléctrica a los terminales 55 y 56, se producen ondas

acústicas de una cierta frecuencia en el medio de la célula, por ejemplo vidrio o agua. Esto origina difracciones de Bragg en el medio de la célula, de modo que un haz 53 de radiación es desviado parcialmente en un ángulo α_1 en la forma de un haz 54 secundario. La magnitud del ángulo α_1 es proporcional a la frecuencia de la señal aplicada a los terminales 55 y 56.

La intensidad de los haces 54 y 57 secundarios está definida por la amplitud de la señal aplicada. Como resultado, una célula acústico-óptica puede también ser utilizada como modulador de intensidad. El aparato de la figura 6 podría incluir dos de tales células, actuando una de las células como modulador de intensidad y la otra célula como modulador de dirección. Sin embargo, los dos moduladores 34 y 44 en el aparato de la figura 6 pueden también estar constituidos por una única célula acústico-óptica de acuerdo con la figura 7. Dicha célula está entonces controlada por una señal de amplitud variable y frecuencia variable.

La presente solicitud que corresponde a la presentada en Holanda, el 17 de Octubre de 1973, bajo el número 7314267, se acoge a los beneficios del artículo 51 del vigente Estatuto sobre Propiedad Industrial.

R E I V I N D I C A C I O N E S

Los puntos de invención propia y nueva que se
5 presentan para que sean objeto de esta solicitud de Pa-
tente de Invención en España, por VEINTE años, son los
que se recogen en las reivindicaciones siguientes:

1.º.- Un dispositivo portador de registro sobre
el cual está almacenada información en una estructura
10 ópticamente legible de áreas dispuestas a modo de pistas
que alternan con áreas intermedias, cuyas áreas tienen
un efecto diferente sobre un haz de radiación de lectu-
ra del que tienen las áreas intermedias y las zonas sin
información entre las pistas, caracterizado porque las
15 pistas, vistas en una dirección transversal a la direc-
ción en la cual son leídas las pistas, presentan excu-
rsiones o desviaciones periódicas, siendo el período de
dichas excursiones sustancialmente mayor que el período
medio de las áreas en las pistas y siendo la amplitud de
20 dichas excursiones más pequeña que el ancho de pista.

2.º.- Un dispositivo de acuerdo con la reivindi-
cación 1.º, caracterizado porque la fase de las excursio-
nes periódicas está registrada en una pista adicional
con una estructura periódica cuya pista está destinada
25 a ser leída con la ayuda de elementos independientes.

3^a.- Un dispositivo de acuerdo con la reivindicación 1^a, en el cual está almacenado un programa de televisión, caracterizado porque en una pista las porciones de pista que corresponden a los impulsos de sincronismo de línea en la señal de televisión están desplazadas con relación al resto de la pista en una dirección transversal a la dirección en la cual es leída la pista.

4^a.- Un dispositivo de acuerdo con la reivindicación 1^a, caracterizado porque las porciones de pista consecutivas que corresponden a los impulsos de sincronismo de línea contenidos en la señal de televisión están desplazadas en direcciones opuestas.

5^a.- Un aparato para leer un soporte de registro de acuerdo con las reivindicaciones 1^a, 2^a, 3^a o 4^a, que comprende una fuente de radiación que suministra un haz de radiación de lectura y un detector sensible a la radiación para convertir en una señal eléctrica el haz de radiación de lectura que ha sido modulado por la secuencia de áreas y áreas intermedias en una pista, caracterizado porque la salida del detector está conectada a un filtro de pasa altos y a un filtro de pasa bajos, respectivamente, para la formación de una componente de señal de alta frecuencia y de baja frecuencia, respectivamente, de cuyas componentes de señal puede derivarse la información y una señal de control de baja frecuencia, correspondiendo la componente de señal de baja frecuencia al período de los desplazamientos de las pistas.

6^a.- Un aparato para inscribir información sobre un cuerpo de soporte de registro de tal modo que puede obtenerse un soporte de registro de acuerdo con las reivindicaciones 1^a, 2^a, 3^a o 4^a, cuyo aparato incluye una fuente de radiación que suministra un haz de radiación de inscripción y un dispositivo de modulación óptica para variar la intensidad del haz de radiación de inscripción de acuerdo con una señal eléctrica que representa la información a ser inscrita, caracterizado porque está dispuesto un dispositivo de desviación de haz para el desplazamiento periódico del punto de radiación formado sobre el cuerpo de soporte de registro por el haz de radiación de inscripción en una radiación transversal a la dirección longitudinal de las pistas a ser inscritas, siendo la amplitud del desplazamiento más pequeña que las dimensiones del punto de radiación y siendo el período del desplazamiento sustancialmente mayor que dichas dimensiones.

7^a.- Un aparato de acuerdo con la reivindicación 6^a, caracterizado porque el dispositivo de modulación de intensidad y el dispositivo de desviación de haz están constituidos por un único modulador acústico-óptico que está controlado por una señal de amplitud variable y frecuencia variable.

8^a.- Un dispositivo portador de registro.

Tal y como se ha descrito en la Memoria que antecede, representado en los dibujos que se acompañan y para los fines que se han especificado.

Esta Memoria consta de veintidos hojas escritas a máquina por una sola cara.

Madrid, 31 ENE. 1975

P.A.

Oscar de Elzaburu
Por Poder

10

15

20

25

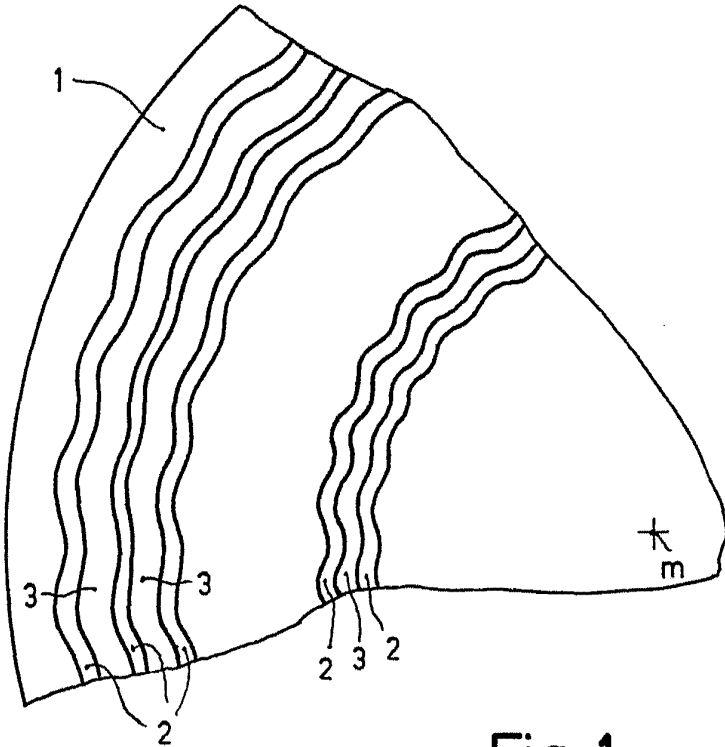


Fig. 1

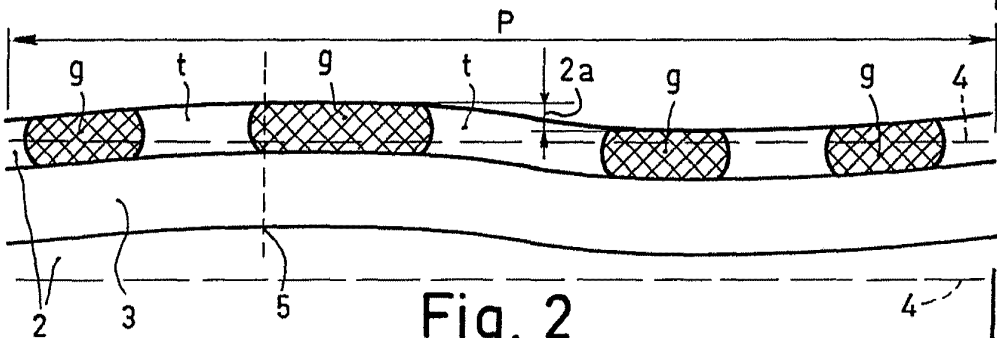


Fig. 2

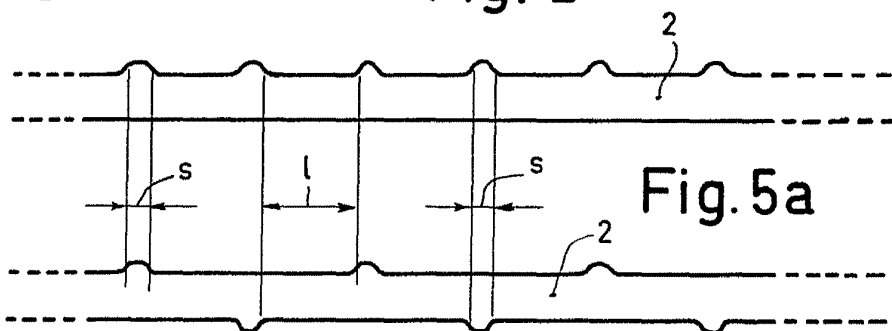
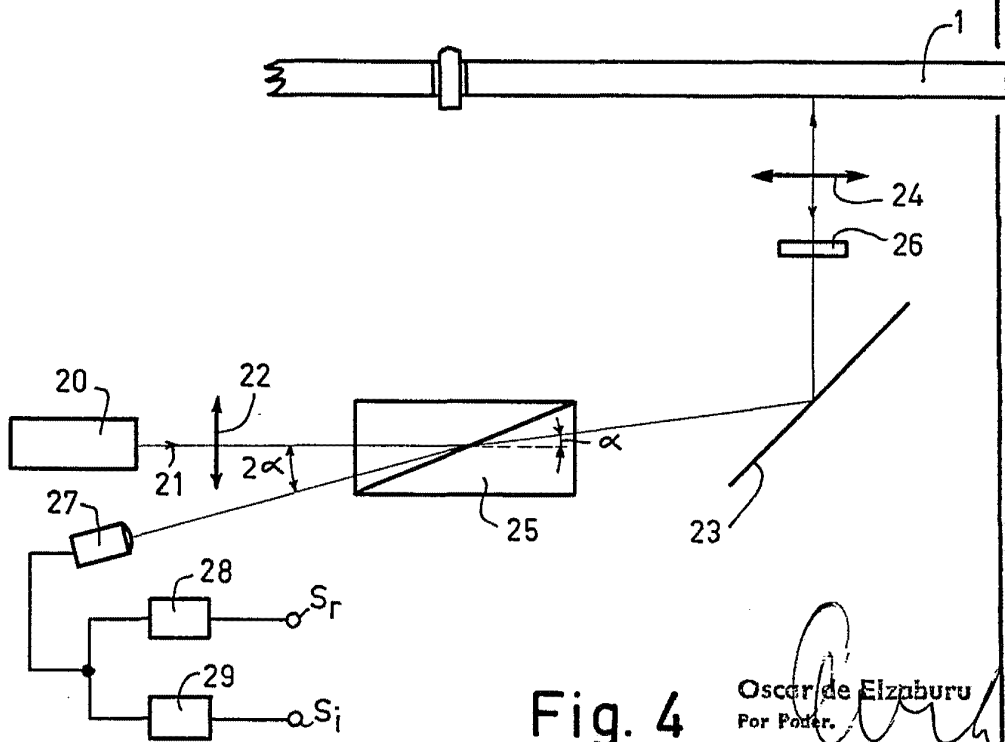
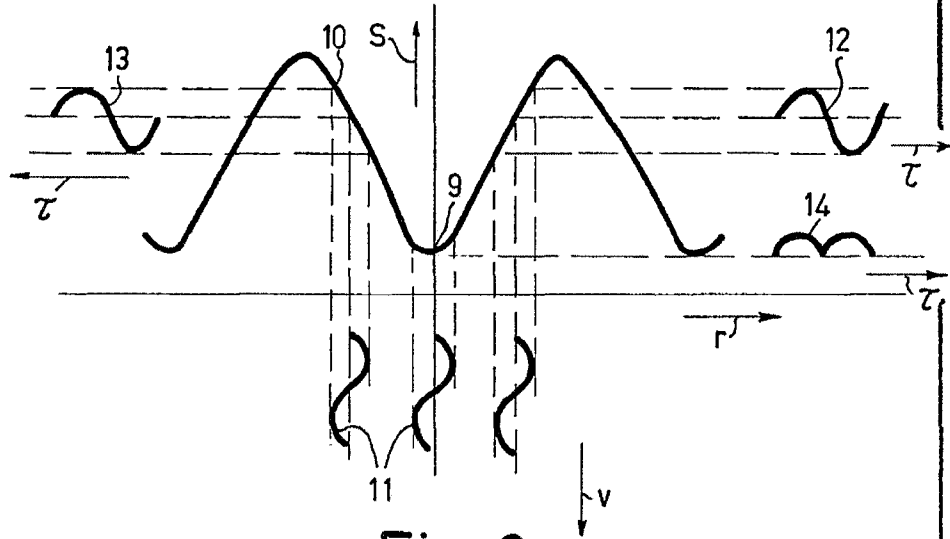


Fig. 5a

Fig. 5b

Oscar de Elzaburu
Por Poder



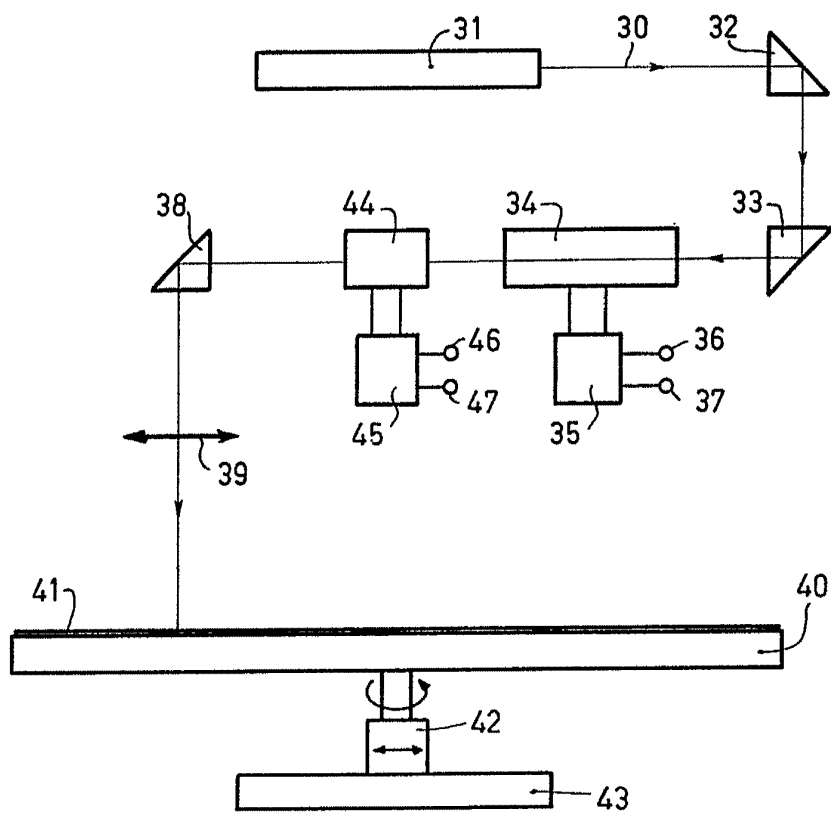


Fig. 6

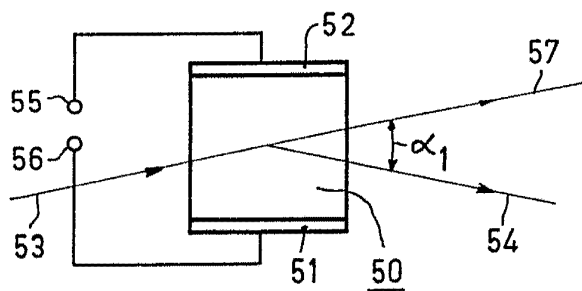


Fig. 7

Oscar de Elizaburu
Por Poder