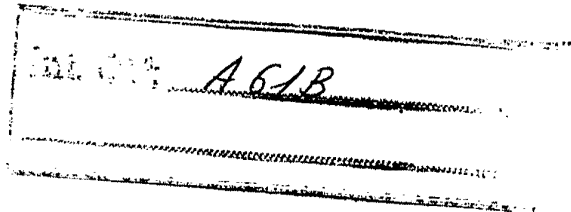


430926

memoria descriptiva



PATENTE DE INTRODUCCION

que se solicita en España por diez años
a favor de DON CONSTANTINO VELASCO LAIZ, de
nacionalidad española, residente en MADRID,
Avda. Santiago Bernabeu, nº 4, por:

"PROCEDIMIENTO, CON SU APARATO REALIZADOR,
PARA LA REPRODUCCION FOTOGRAFICA DE HUELLAS PE-
DIGRAFIADAS".

**POOR
QUALITY**

La presente invención se refiere a un procedimiento, con su aparato realizador para la reproducción fotografica de huellas pedigrafiadas, preferentemente aunque no exclusivamente destinada a soluciones ortopedicas de malformaciones en los pies.

- 5.- Es sabido lo corriente que es el hecho de existir malformaciones en los pies y, sin embargo, ignorarlas hasta que dolores determinados provocan la visita a un especialista que corrige hasta permanentemente la malformación, mediante plantillas, accesorios, calzado adecuado o, incluso, llega a recomendar una operación quirurgica que corrija y modifique la constitución del pié del paciente interesado.
- 10.-
- 15.- Como es natural y como sucede en toda exploración humana es preciso conocer, antes, la conformación, constitución y estructura de la parte estudiada tanto para conocer la malformación como para encontrar la solución ortopedica o quirurgica del caso.
- 20.- Así como en las exploraciones previas en los

casos patológicos se utilizan los análisis, las radiografías y las electrografías con el fin de saber hasta, como y donde se sitúa y amplía el mal, en los casos de podología es preciso saber como, en donde y de que forma aparece la malformación de la planta y pié en general y para ello lo mejor y más preciso es obtener una huella podografica de lo que se desea corregir.

Con el fin de obtener un control riguroso de la parte en dificultades y que ese conocimiento que de en permanencia para posteriores comparaciones y correcciones es a lo que tiende la presente invención que mediante la obtención de una huella grafia da se está en condiciones de comparación posterior, no tanto para correcciones como para comprobar resultados.

Para ello se utiliza un aparato de la suficiente robustez como para sostener el peso del interesado de tal manera que la huella grafiada sea la más parecida a la forma usual de apoyarse en el suelo,

y así resaltar las malformaciones que en otras posiciones pudiera quedar obstaculizada por posiciones corregidas del mismo pié.

El aparato con el cual se puede desarrollar

- 5.- el procedimiento consiste, en esencia, en un receptor en cuyo interior se sitúan todos los puntos luminicos necesarios para una buena exposición que disparados simultaneamente mediante un relé disyuntos y temporizados a voluntad por un reloj de contactos podrá grafiar en pantalla adecuada la huella
- 10.- dispuesta a contraluz sobre la referida pantalla, de tal manera que al presentarse la mencionada huella, tal y como trabaja al natural, la grafia es un testigo fidedigno de una posible malformación, facilitando, así, la corrección o solución en su caso.
- 15.-
- 20.- Para mejor comprensión de la invención vamos a describir sobre la adjunta lámina, una realización preferida del aparato realizador, dada a título de ejemplo y sin caracter limitativo, de tal manera de pendientes que ni el procedimiento se puede desarro

-llar sin este aparato, si el aparato sirve para otra cosa que para materializar el procedimiento.

En el dibujo que muestra un despiece axial y en perspectiva se puede ver en 1 al receptáculo

- 5.- general, muy robusto y con sus patas correspondientes, en cuyo interior y mediante el soporte adecuado se disponen las baterías de puntos de luz 2 necesarios para una buena exposición cuyas tulipas quedan escondidas debajo de la balda 3 que apoyada
- 10.- en el marco 4 perimetral permite sobresalir solamente las cabezas de las bombillas 5. Sobre la balda 3 se dispone el relé-disyuntor 6 para el disparo simultáneo de los puntos de luz 5, relé que está temporizado mediante el reloj de contactos 7 ya situado en la pantalla exterior de maniobra. Esta pantalla exterior 8 muy robusta dispone de un marco traslúcido 9 capaz de sostener el peso normal de una persona.

- Mediante el aparato podremos desarrollar el
- 20.- método y así bastará que el usuario se suba sobre

- la pantalla traslúcida en la cual se ha interpuesto un papel sensible y, todo ello, en cámara oscura, deducir, tanto el papel sensible, como del detalle y exposición que deseamos poseer, el tiempo de exposición, marcarlo en el temporizador y realizar el disparo del relé-disyuntor que producirá un encendido simultáneo de los puntos de luz y durante el tiempo de exposición preciso con la cual el papel sensible reaccionará grafiando perfectamente la huella o huellas situadas a contraluz, entregando al técnico un testigo permanente de la estructura general del pié apoyado y, además, en situación de trabajo que es como se ha de poder corregir la malformación si la hay.
- 5.-
- 10.-
- 15.- Dentro de la esencialidad de la invención caben variantes de detalle, asimismo protegidas y así podrá ser cualquiera la posición, disposición y número de los puntos de luz, cualquiera la forma y estructura de la pantalla, así como cualquiera el medio de simultanear el encendido y apagado de las bon
- 20.-

-billas y su temporización y, desde luego, cualesquiera las dimensiones y materias en que se construya.

NOTA

5.- Hecha la descripción del presente invento se hace constar que lo que se declara como no practicado ni ejecutado en España comprende las siguientes:

REIVINDICACIONES

- 10.- 1.- "PROCEDIMIENTO, CON SU APARATO REALIZADOR, PARA LA REPRODUCCION FOTOGRAFICA DE HUELLAS PEDIGRAFADAS", caracterizado por el hecho de que el usuario deberá disponerse en posición de trabajo cargando su peso sobre los piés encima de la
- 15.- pantalla traslúcida con interposición de papel sensible operación que será conveniente realizar en cámara oscura, a continuación de lo cual deberemos deducir, tanto del papel sensible utilizado como del detalle y exposición que se desee conseguir, el tiempo de exposición al cual debe someterse la operación,
- 20.-

marcarlo en el temporizador y realizar el disparo del relé-disyuntor que producirá un encendido simultáneo en todos los puntos de luz y durante el tiempo de exposición preciso, con lo cual el papel

5.- sensible, reaccionará grafiando perfectamente la huella o huellas situadas a contraluz, proporcionando un testigo permanente de la estructura del pié en situación de trabajo.

2.- "PROCEDIMIENTO, CON SU APARATO REALIZADOR

10.- PARA LA REPRODUCCION FOTOGRAFICA DE HUELLAS PEDIGRAFADAS", procedimiento según la primera reivindicación, para cuyo desarrollo se utiliza un aparato -

que se caracteriza por el hecho de constar de un receptáculo robusto como base en cuyo interior y mediante soporte adecuado se colocan baterías de puntos de luz cuyas tulipas quedan escondidas debajo de una balda apoyada en marco perimetral

15.- que permite sobresalir solamente las cabezas de las bombillas y en cuya balda se dispone un relé-disyuntor que controla el disparo simultáneo de todos los

20.-

puntos de luz en combinación de un temporizador a modo de reloj de contactos dispuesto en la pantalla exterior de trabajo la cual presenta una pantalla traslúcida capaz de sostener el peso de una persona normal.

5.-

3.- "PROCEDIMIENTO, CON SU APARATO REALIZADOR, PARA LA REPRODUCCION FOTOGRAFICA DE HUELLAS PEDIGRAFIADAS".

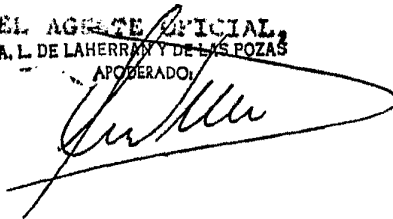
Según se describe y reivindica en la presente

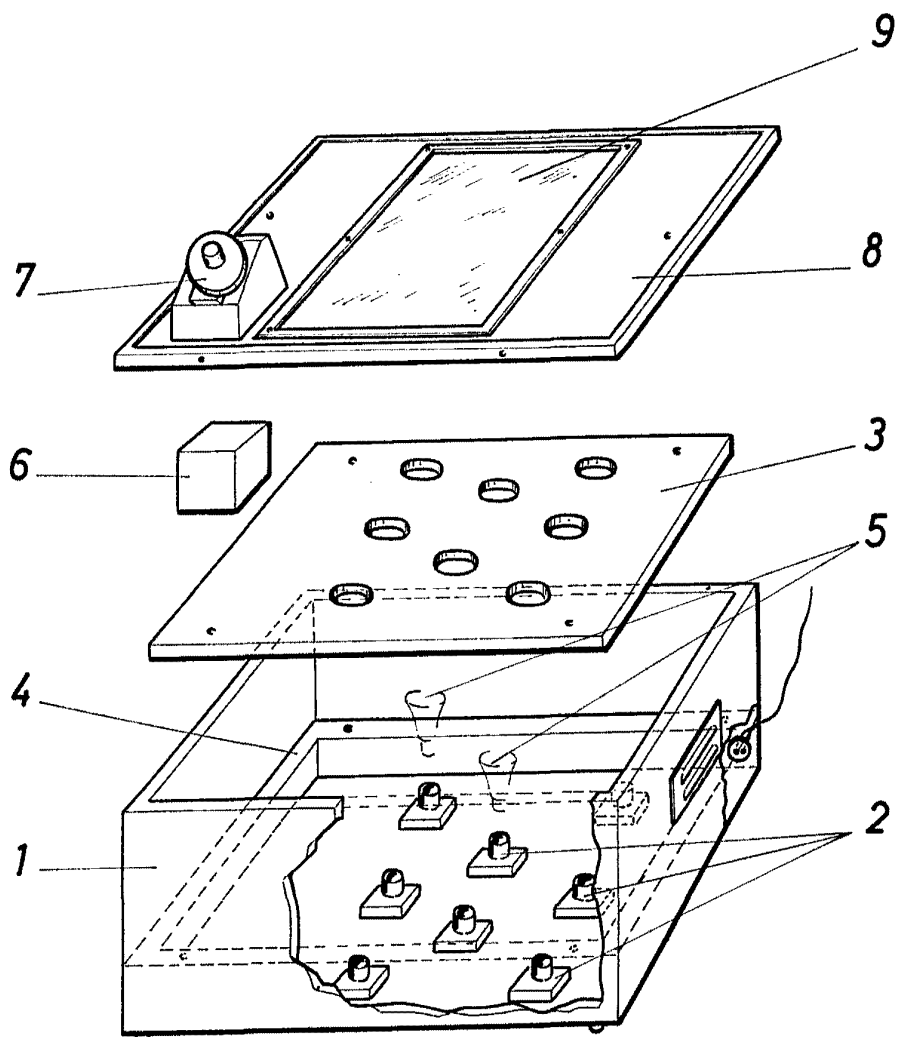
10.-

Memoria descriptiva que consta de nueve hojas mecanografiadas y foliadas por una sola de sus caras, y lámina de dibujos que la ilustra.

MADRID, 11 OCT. 1974

EL AGENTE OFICIAL,
A. L. DE LAHERRA Y DE LAS POZAS
APODERADO





Escala variable
MADRID, 11 OCT. 1974

A. L. DE LAHERDAN Y DE LAS POZAS
ABOYERADO