

430907

F04D

Int. Cl: E04B 7/18

MEMORIA DESCRIPTIVA de Patente de Invención que, por veinte años en España y posesiones, solicita Don Jose Luis Jiménez Moretón, español de nacionalidad y residente en Madrid, calle de Nuñez de Balboa núm. 91, por: "PERFECCIONAMIENTOS INTRODUCIDOS EN LAS CLARABOYAS PRACTICABLES CON ACCIONAMIENTO".

--ooOoo--

5 En la esencialidad de la invención, correspondiente a las claraboyas practicables con accionamiento, integran los perfeccionamientos medios ideales favorecidos por la presencia de resortes, sobre cuyo objeto por ser propio y nuevo, solicita el recurrente, se le garantice en su propiedad y explotación exclusiva mediante la concesión de Patente de Invención.

A efectos de la más fiel y exacta exposición se acompaña una hoja doble de planos, cuyas representaciones denotan:

10 Fig. 1, corte en alzado de una instalación sobre cubierta de la claraboya practicable en posición cerrada y dotada de todos los medios de accionamiento y elementos auxiliares.

Fig. 2, corte en alzado concerniente a la propia instalación en posición abierta.

15 Los practicables comportan un tipo de charnelas -3- sobre el marco de apoyo o sobre las piezas especiales -4- que permiten el giro tendiendo a abrirse mediante la acción de resortes -5- fijados en un soporte -17- y provistos de una barra alargadora -6- anclada por un extremo al terminal del resorte en -7- y dotada en el otro extremo de un dispositivo de colisas -8- para facilitar el deslizamiento y -9- para bloquear el desplazamiento del practicable -1- ante la acción de agentes externos tales como el viento.

20 La ejecución que comporta las piezas de sujeción -4- permite el solape de las placas de recubrimiento -2- efectuarse el cierre, con las placas de fibrocemento o caballete de cubierta -18- o paramento vertical en caso de instalación en muro. La disposición de las piezas -4- permite así mismo que en posición abierta las placas -2- se introduzcan en la concavidad o forma interior de la "U" de dichas piezas -4-, como se representa en la figura 2.

30 La presencia de un anclamiento -10- en su posición de máxima apertura, evita movimientos provocados por vibraciones o empujes en dicha posición.

35 Con estos perfeccionamientos en los que se incorpora un cable -11- conducido a través de poleas -12- se cumple la doble finalidad de liberar la apertura y verificar el cierre y también delimitar el grado de apertura, todo ello mediante un accionamiento o mando -13- de cualquier naturaleza.

40 Presentar la particularidad estos perfeccionamientos, de lograrse a través del cable accionado por el mando en sus movimientos ascendente y descendente el más delimitado movimiento de apertura de los practicables para lo cual es suficiente la liberación a la tensión impuesta al cable -11- sobre su punto de anclaje -15- para que la expansión de los resortes -5- verifique el movimiento de aquellos y justamente hasta la altura o proporción deseada o su totalidad limitada por el desplazamiento del cable -11-.

45 El movimiento inverso, es decir el de recogida o recuperación del cable -11- incluye el arrollamiento en el tambor del mando -13-.

50 El cable -11- puede llevar incorporado un fusible -16- que libera la tensión de -11- al dispararse por elevación de temperatura en caso de incendio provocando la apertura de la claraboya o bien producir el mismo efecto mediante un detector de gases, humos o otros agentes.

55 El solicitante se reserva los derechos que le confiere el

60 vigente Estatuto sobre la Propiedad Industrial respecto a la obtención de Certificado de Adición, así como los derivados de los Convenios Internacionales vigentes en cuanto a la extensión territorial de validez de este privilegio, durante el plazo legal-

65 Por lo demás, serán independientes del objeto de la invención los detalles y características accesorias empleadas en su puesta en práctica, por quedar todo ello comprendido dentro del espíritu de las siguientes reivindicaciones.

--ooOoo--

NOTA.- Se reivindica como objeto de la presente patente de invención:

70 1. Perfeccionamientos introducidos en las claraboyas practicables con accionamiento, caracterizados por la existencia de una o varias mamparas abatibles sobre una base completa o sobre piezas de apoyo fijadas en la cubierta de una edificación, lucero de "diente de sierra" o sobre el muro, constituidas por un bastidor con recubrimiento de una varias placas, onduladas, concavas o de cualquier otro perfil y resortes que actúan sobre dichas mamparas que son accionadas por mando común o unitario.

75 2. Perfeccionamientos introducidos en las claraboyas practicables con accionamiento, según la reivindicación 1. caracterizados porque los resortes incluyen la incorporación de una barra prolongadora provista en su extremo de un medio de anclaje y en el otro, de un dispositivo de colizas que facilitan el desplazamiento y bloqueo.

85 3. Perfeccionamientos introducidos en las claraboyas practicables con accionamiento, según las reivindicaciones 1. y 2. caracterizados porque las mamparas están provistas de un sistema de transmisión funicular a distancia, que por tensión regula el grado de apertura o cierre de aquellas, por acción directa o a través de poleas, de un cable, cadena o cualquier otro elemento funicular, accionado mediante un mando, manual, mecánico, eléctrico, electrónico, hidráulica, neumático o de cualquier otra naturaleza.

90 4. Perfeccionamientos introducidos en las claraboyas practicables con accionamiento, según las reivindicaciones anteriores, caracterizados, porque el cable o elemento funicular transmisor, lleva incorporado un dispositivo auxiliar, capaz de provocar la apertura de la claraboya, como consecuencia de la pérdida de tensión del cable por disparo provocado, ya sea mediante un fusible por elevación de temperatura en caso de incendio u otra

circunstancia o por la acción de un detector de gases, humos u otros agentes.

100

5. Perfeccionamientos introducidos en las claraboyas practicables con accionamiento, segun las reivindicaciones anteriores, caracterizados porque las mamparas se abaten sobre bisagras o pernios fijados a un bastidor de base de cualquier tipo, o sobre unas piezas en forma de "L" u de "U" permitiendo que al girar sobre los goznes, se introduzca en la forma interior de dichas piezas en posición de apertura, el voladizo de las placas de recubrimiento y en posición de cierre se solapen dichas placas con las placas o elemento de cerramiento de la cubierta, lucero o paramento vertical.

105

6. Perfeccionamientos introducidos en las claraboyas practicables con accionamiento, segun las reivindicaciones anteriores, caracterizados porque la mampara lleva incorporado un dispositivo de enclavamiento.

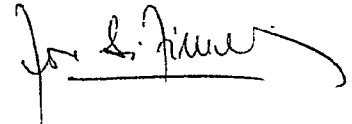
110

7. PERFECCIONAMIENTOS INTRODUCIDOS EN LAS CLARABOYAS PRACTICABLES CON ACCIONAMIENTO.

115

Todo ello segun queda descrito y reivindicado en la presente memoria que consta de cuatro hojas mecanografiadas por una sola cara y una hoja doble de planos.

Madrid, 10 de Octubre de 1.974



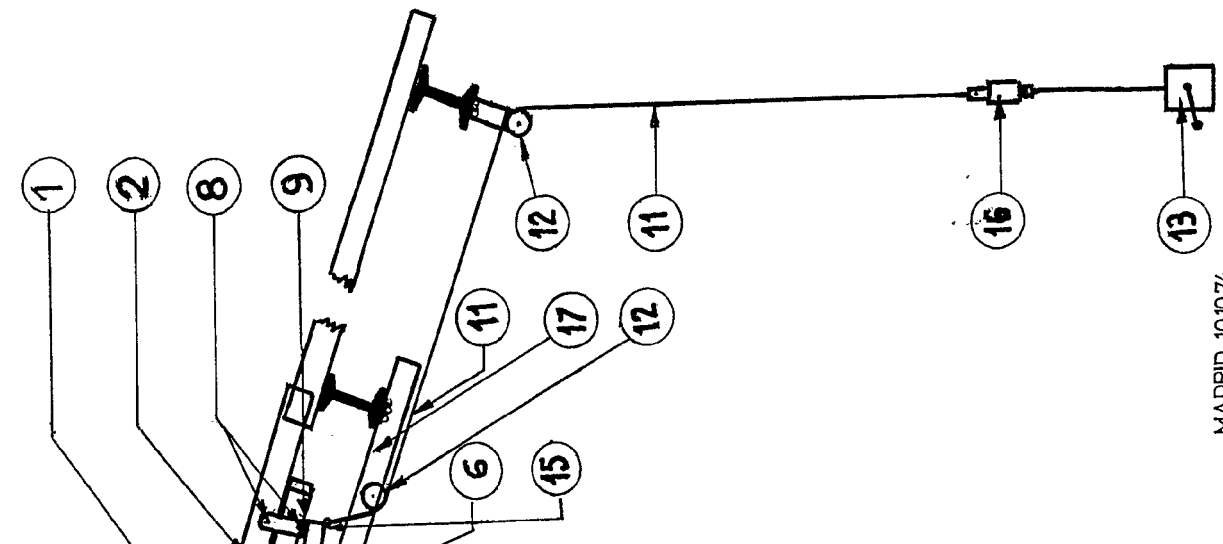


Fig.1

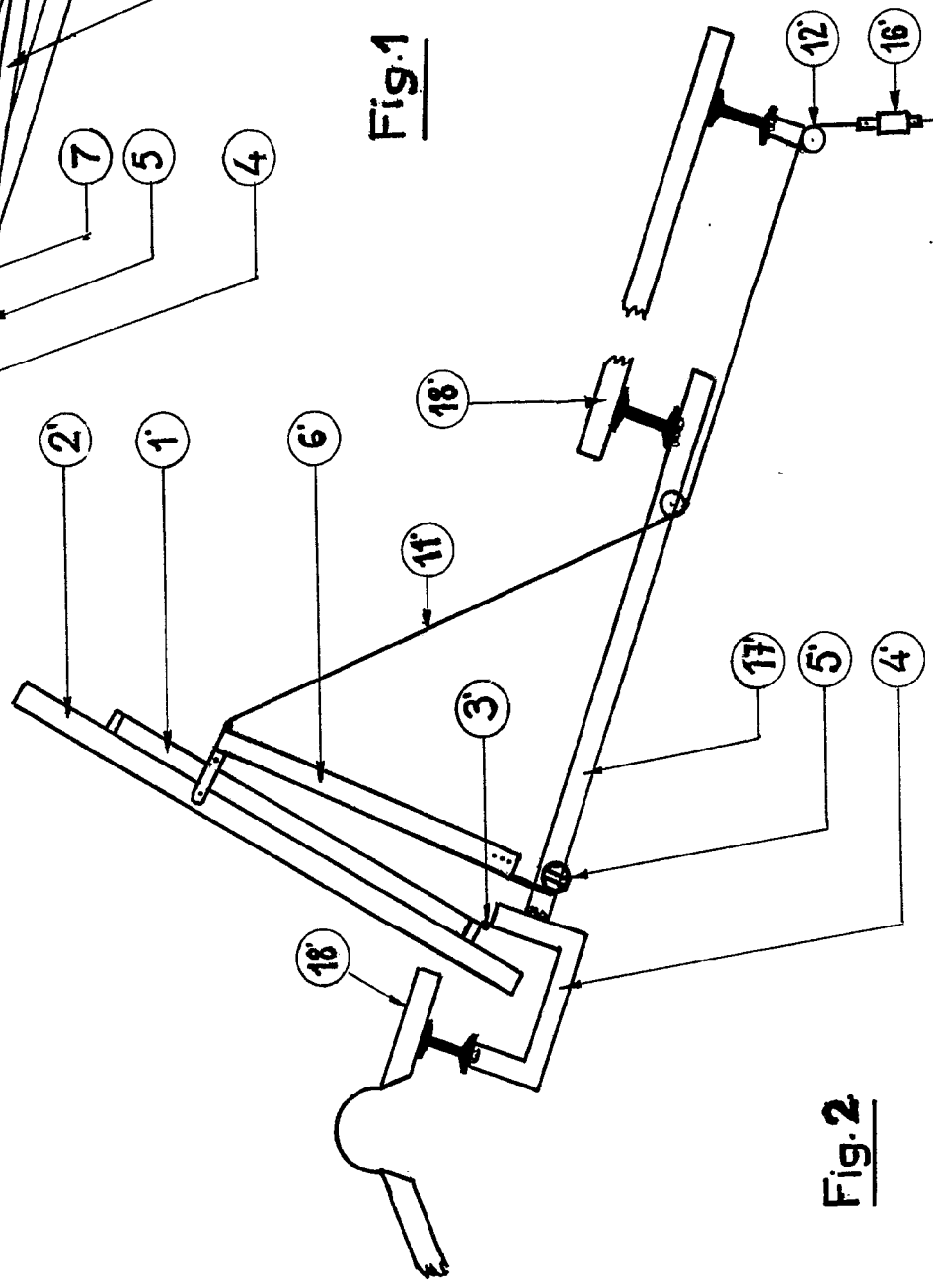


Fig.2

Escala variable

MADRID 10.10.74.

Jose Luis Jimenez

D. JOSE LUIS JIMENEZ MORETON

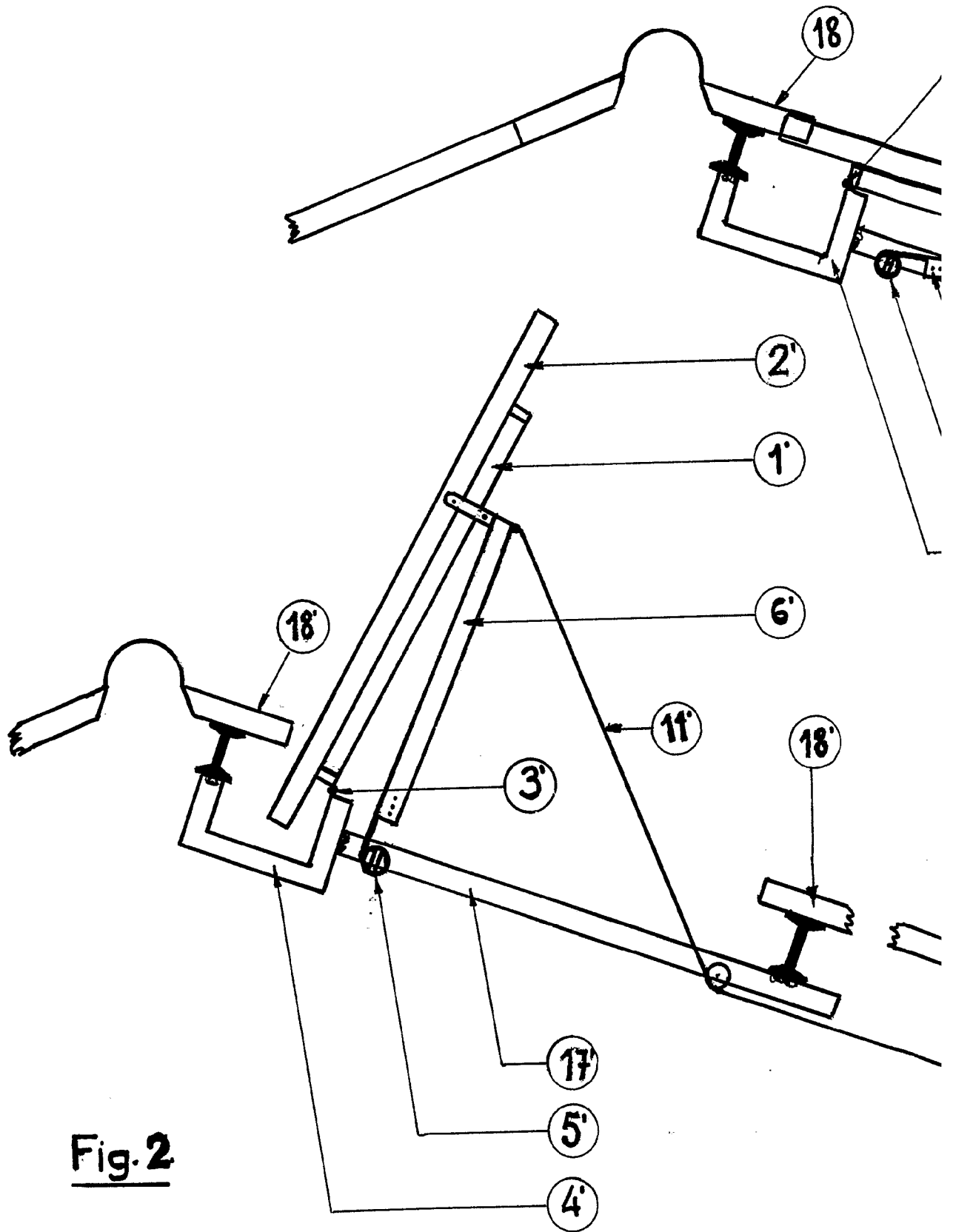


Fig. 2

Escala variable

