

430626

Int. . . . B4/L

MEMORIA DESCRIPTIVA

correspondiente a la solicitud de una

- PATENTE DE INVENCION -

Solicitante: GESTETNER COPIERS LIMITED

Domicilio : Fawley Road, Tottenham, LONDON, N.17, Inglaterra.

Enunciado : "UNA MAQUINA COPIADORA"

Prioridad : De la solicitud de patente británica
Nº 46011/73 del 2 de Octubre de 1.973

AR

1 La presente invención se refiere a máquinas copia-
doras, y en particular a máquinas copadoras en las que una
banda de un original se observa y el campo semejante a ban-
da se explora a través del original para cubrir toda la ex-
5 tensión del original.

 Algunas máquinas copadoras de este tipo emplean
un montaje para el original, por ejemplo una placa transpa-
rente, que sujeta el original y un lente móvil que ejecuta
un movimiento de exploración y enfoca la imagen en una posi-
10 ción de exposición. La placa sujeta el original en una con-
figuración plana en la que el lente y/o espejo se mueve pa-
ralelo a la placa plana, o en una configuración cilíndrica
en la que el lente se mueve en un recorrido arqueado de
forma que la longitud de rayo de original-a-lente permane-
15 ce constante durante cada exploración para obtener la preci-
sión óptima de la imagen en la posición de exposición. La
posición de exposición puede coincidir, por ejemplo, con
la superficie de un tambor fotoeléctrico cargado sobre el
que ha de producirse una imagen latente para desarrollo sub-
20 siguiente con un virador.

 Según un primer aspecto de la presente invención
se facilita una máquina copadora que incluye una placa
que tiene una superficie para soportar un objeto que ha de
copiarse; un tambor rotativo que tiene una superficie foto-
25 conductora para recibir una imagen de un objeto soportado
sobre la placa; un primer espejo colocado debajo y espacia-
do desde la placa e inclinado con respecto a la misma; un
lente montado para movimiento a lo largo de un recorrido
arqueado alrededor de un eje y forzado para tener ese eje
30 intersectando el eje óptico del lente, para explorar la

1 imagen reflejada en el espejo de un objeto sobre la placa;
un segundo espejo sobre, y montado para rotación alrededor
de, el eje de rotación del lente para reflejar la luz que
pasa desde el lente a la superficie fotoconductora del tam-
5 bor; y en la que dicho primer espejo se dimensiona e incli-
na con respecto a la placa de forma que sustancialmente to-
da la proyección perpendicular de dicha superficie de la
placa caiga sobre dicho primer espejo.

Una máquina copiadora según la invención permite
10 que se mejore la definición de la imagen sobre la hoja de
copia.

El sistema óptimo define una zona de foco nítido y
un objeto colocado en esta zona de foco nítido se reprodu-
cirá, en foco nítido, sobre la superficie del tambor. Sin
15 embargo, para que tal objeto pueda reproducirse sobre la
superficie del tambor en foco y sin distorsión, es neces-
ario que la porción del recorrido de rayo más próxima al
objeto esté tan próxima a perpendicular al objeto como es
posible. Esto es porque si el objeto se coloca inclinado
20 al recorrido de rayo en la zona de foco nítido, la zona
efectiva de foco nítido se reduce drásticamente. Esto es
particularmente importante en el aparato copiadore porque
el tamaño físico de un objeto, la longitud de recorrido de
rayo entre el objeto y el tambor y la necesidad de usar
25 tanta luz reflejada desde el original como sea posible
juntos dan origen a una profundidad de foco muy pequeña.

A causa de esta pequeña profundidad de foco, tam-
bién es deseable que el objeto se coloque en la zona del
foco nítido del sistema óptimo, y esto requiere que de al-
30 guna forma la longitud de recorrido de rayo entre cualquier

1 punto del objeto y la superficie fotoconductoras del tambor
sea sustancialmente constante.

Según un segundo aspecto de la presente invención
se facilita una máquina copiadora que incluye: una placa
5 que tiene una superficie para soportar un objeto que ha
de ser copiado, cuya superficie se conforma a una porción
de una superficie cilíndrica; un tambor rotativo que tie-
ne una superficie fotoconductoras para recibir una imagen
de un objeto sobre la placa; un primer espejo colocado
10 debajo y espaciado desde la placa y dimensionado e inclina-
do con respecto a la placa de tal forma que sustancialmen-
te toda la proyección perpendicular de dicha superficie de
la placa caiga sobre dicho primer espejo; un lente montado
para movimiento a lo largo de un recorrido arqueado alre-
15 dedor de un eje y forzado para tener ese eje intersectando
el eje óptico del lente, para explorar la imagen reflejada
en el espejo de un objeto sobre la placa; y un segundo es-
pejo sobre, y montado para rotación alrededor de, el eje
de rotación del lente para reflejar la luz que pasa desde
20 el lente a la superficie fotoconductoras del tambor cuando
el lente ejecuta un movimiento de exploración, por lo que
la longitud del recorrido de rayo desde dicha superficie
de la placa a la superficie fotoconductoras del tambor se
mantiene sustancialmente constante.

25 En tal copiadora la superficie de soporte del obje-
to de la placa se conforma preferiblemente a parte de una
superficie cilíndrica y el primer espejo puede fijarse en
inclinación y posición con relación a la placa. Como la
placa se curva así y como la superficie reflectora del se-
30 gundo espejo se coloca sobre el eje alrededor del que se

1 mueve el lente explorador, el rayo de original-a-espejo
permanece radial a la placa a través de la exploración
y la longitud de recorrido óptico entre cualquier punto
sobre el original y la superficie fotoconductoradora del tam-
5 bor es sustancialmente constante.

La presente invención facilita también una máqui-
na copiadora que incluye: una placa transparente plana que
tiene una superficie para soportar un objeto; un tambor
que tiene una superficie fotoconductoradora para recibir una
10 imagen de un objeto sobre la placa; un primer espejo colo-
cado debajo y espaciado desde la placa y dimensionado e
inclinado con respecto a la placa de tal forma que sustan-
cialmente toda la proyección perpendicular de dicha super-
ficie de la placa caiga sobre primer espejo; un lente mon-
15 tado para movimiento a lo largo de un recorrido arqueado
alrededor de un eje y forzado para tener ese eje intersec-
tando el eje óptico del lente, para explorar la imagen re-
flejada en el espejo de un objeto sobre la placa; un segun-
do espejo sobre, y montado para rotación alrededor de, el
20 eje de rotación del lente para reflejar la luz que pasa
desde el lente a la superficie fotoconductoradora del tambor,
montándose el primer espejo tanto para movimiento perpendi-
cular a su superficie como para movimiento de vaivén simul-
táneo con relación a la placa de forma que la longitud del
25 recorrido de rayo entre dicha superficie de la placa y el
lente explorador se mantenga sustancialmente constante.

En la forma alternativa de la invención, la placa
tiene una superficie de soporte de objeto plana y para com-
pensar la variación en la longitud de recorrido de rayo
30 antes mencionada, durante la exploración el primer espejo

1 se mueve perpendicularmente a su superficie reflectora y
se balancea simultáneamente con relación a la placa, eje-
cutándose estos movimientos más preferiblemente por medio
de excéntricas que soportan el espejo y por este medio la
5 longitud de recorrido de rayo se mantiene sustancialmente
constante. El desplazamiento del espejo perpendicular a
su superficie compensa la variación en longitud de reco-
rrido óptico durante la exploración que de otro modo ocu-
rriría, y el vaivén asegura que los recorridos de rayos
10 desde la imagen reflectada desde el primer espejo estén
sobre el eje óptico del lente explorador y asegura que la
velocidad de exploración del objeto por el primer espejo
mantenga una relación lineal con las velocidades de movi-
miento del lente explorador y tambor.

15 En ambas posibilidades antes mencionadas de copia-
doras, es decir, tipos de placa plana o cilíndrica, la
exigencia, como se ha mencionado antes, de que el primer
espejo se dimensione e incline con relación a la placa de
objeto de forma que al menos la mayor parte de la proyección
20 de la placa caiga sobre el espejo, asegura que el ángulo
de la porción de recorrido de rayo más próxima al original
se mantenga tan próximamente perpendicular al original co-
mo es posible, particularmente en los extremos de la explo-
ración donde el problema de distorsión y foco defectuoso
25 puede ser particularmente crítico.

Para que la invención se comprenda más claramente,
se da la siguiente descripción, sólo a modo de ejemplo,
haciéndose referencia a los dibujos adjuntos en los que:

30 La figura 1 muestra una realización del aparato
copiador según la invención; y

1 La figura 2 muestra una segunda realización del
aparato copiator según la invención.

5 En el duplicador electrostático de la figura 1,
una placa cilíndrica A soporta un documento original que
ha de copiarse en una configuración cilíndrica de forma
que una unidad exploradora E colocada directamente debajo
de la placa pueda cruzar a través del original para ilumi-
nar una banda del original y para permitir que una imagen
de esa banda se lance a un espejo estacionario C, el llama-
do espejo de objeto.

10 El espejo C es plano y se intersecta sustancial-
mente por toda la proyección horizontal de la placa de
forma que refleje la imagen desde la unidad exploradora
B a través de un lente D al espejo plano E mientras que
15 los rayos incidentes al espejo siempre son sustancialmen-
te perpendiculares, es decir, radiales, a la placa cilín-
drica A. El lente D se mueve en un recorrido arqueado que
tiene un centro común de rotación con, y en la superficie
de, el espejo E que pivota con el lente y por tanto refleja
20 la imagen a la superficie de un tambor rotativo F que tiene
una superficie fotosensible cargada electrostáticamente
que adquiere una imagen latente que se desarrollará y trans-
ferirá posteriormente a una hoja de copia. Cuando la unidad
exploradora B se mueve a través del original, el lente
25 móvil D se mueve sincrónicamente, por ejemplo, a través
de las tres posiciones D1, D2 y D3 mostradas en la figura
1, y similarmente el espejo de imagen pivotante E se hace
girar para mantener los rayos reflejados concentrados siem-
pre en la parte superior deseada de la periferia del tam-
bor F.

1 La forma cilíndrica de la placa A y la disposición
del lente móvil arqueadamente son tales que la longitud de
rayo entre cualquier punto sobre el original y la superfi-
cie de tambor F será constante. Esto se ilustra en la repre-
5 tación de línea quebrada en la izquierda del dibujo que
muestra el posicionamiento aparente del original cuando se
ve desde el espejo E.

 Por conveniencia de uso de la copiadora, por
ejemplo, cuando se copian páginas de libros, se desea que
10 una placa plana se use en lugar de la placa curva A.

 La figura 2 muestra tal copiadora que tiene una
placa plana e incluye una forma de mecanismo compensador
para asegurar que el recorrido de rayo entre el original
y el tambor, y en particular entre el original y el lente
15 explorador móvil, permanezca sustancialmente constante,
como permanece en cualquier caso en la figura 1, para man-
tener continua nitidez de enfoque de la imagen sobre el
tambor durante cada exploración.

 En la figura 2 a las partes correspondientes se
20 han dado diferentes referencias, pero será claro que las
tres posiciones 1a, 1b y 1c del lente corresponden a las
posiciones D1, D2 y D3 de la figura 1, y que el espejo del ob-
jeto 2 refleja la imagen desde el original sobre la placa
6 a través del lente móvil 1, fuera del espejo de imagen
25 pivotante 3 y a la superficie del tambor 4 por medio de
una rendija 5.

 Para asegurar que la distancia entre los bordes ex-
tremos del original y el lente en las posiciones 1a y 1c
sea la misma que la distancia entre el centro del original
30 y el lente en la posición 1b, el espejo 2 puede moverse en-

1 tre tres posiciones 2a, 2b y 2c, correspondiendo cada una
a las posiciones de lente que tienen similares sufijos.
Así, desde su posición de arranque 2a, el espejo se mueve
progresivamente hacia abajo para llegar en la posición 2b
5 en el tiempo en que el centro del original se explora y
después retorna hacia la derecha y hacia arriba para llegar
en posición 2c en el tiempo en que el lente ha llegado a
la posición 1c.

Del principio al fin de este movimiento del espejo
10 jo 2, el lente ha estado describiendo un arco circular cen-
trado sobre el eje de pivote del espejo plano 3 de forma
que la diferencia entre el lente y la superficie de tambor
4 permanece constante. Así, por virtud del movimiento de
espejo para mantener el recorrido de rayo entre el original
15 y el lente a un valor constante, el punto focal de la imagen
explorada permanece exactamente sobre la superficie del tam-
bor 4. El funcionamiento de este movimiento de espejo pue-
de comprenderse muy bien refiriéndose a la posición 2b que
es una posición media del espejo de forma que claramente
20 cualquier movimiento del espejo hacia el lente al principio
o al final de la exploración acortará el rayo de espejo-a-
lente que implica un alargamiento del rayo de espejo-a-ori-
ginal, aplanando por ello la forma de placa óptima a una for-
ma plana.

25 Cuando el espejo 2 se mueve hacia arriba y hacia
la derecha hacia la placa 6 y el espejo de imagen 3 es nece-
sario que algún vaiven del espejo tenga lugar para que la
porción apropiada del original sobre la placa 6 se explore
todavía en el instante deseado por el lente 1. Considerando
30 por ejemplo la posición de lente 1a, el rayo de espejo-a-

1 lente debe ser colineal con el ilustrado en la figura 2,
pero como se pretende en esta posición explorar la porción
del original sobre el borde izquierdo extremo de la placa
como se ve en la figura 2, el rayo de original-a-espejo in-
5 cidente sobre el espejo 2 se habrá desplazado a través de
un ángulo pequeño en el sentido de la dirección contraria
a la de las agujas del reloj. Para que este rayo se refleje
a lo largo del mismo recorrido que el rayo de espejo-a-
lente de la figura 2 es necesario que el espejo 2 se balan-
10 cee a través de un ángulo pequeño en la dirección contraria
a la de las agujas del reloj cuando se mueve hacia el len-
te y placa. Una situación similar existe en la posición
de lente 1c en la que el borde derecho extremo de la pla-
ca ha de explorarse.

15 En la figura 2, las tres posiciones de lente dife-
rentes 1a, 1b y 1c se asocian con posiciones diferentes del
rayo de espejo-a-lente de tal forma que para la posición
de lente 1a el rayo y la posición de espejo 2a se represen-
tan en forma de líneas de rayas y puntos, en la posición
20 de lente 1b el rayo y la posición de espejo 2b se represen-
tan en forma de línea continua y en la posición de lente
1c el rayo y la posición de espejo 2c se muestran en forma
de líneas a rayas.

Una forma posible de realizar el deseado vaivén y
25 elevación del espejo emplea excéntricas 7 y 8 rotativas al-
rededor de los ejes respectivos 7a y 8a de tal forma que
cada excéntrica realiza una revolución por exploración del
lente 1. La excéntrica 8 tiene una carrera mayor que la ex-
céntrica 7 de forma que cuando el espejo se eleva lejos de
30 la posición de línea continua 2b su inclinación a la horizon-

1 tal cambia junto con su movimiento hacia la placa y lente.
Las excéntricas, el lente, el segundo espejo y el tambor
pueden ser accionados todos por engrane de accionamiento
común.

5 Durante el movimiento de retorno rápido del len-
te desde la posición 1c a la posición 1a la forma de la
excéntrica es tal que el extremo izquierdo del espejo per-
manece sustancialmente estacionario mientras que el extre-
mo derecho se eleva para alcanzar la posición de línea a
10 rayas y puntos 2a. Entonces se repite la exploración.

Tanto en la figura 1, que usa una placa cilíndrica,
como en la figura 2, que usa una placa plana, el rayo de
original-a-espejo permanece sustancialmente perpendicular
al original y placa, minimizando por ello la distorsión y
15 optimando la nitidez de foco.

En resumen, la Patente de Invención que se solici-
ta deberá recaer sobre las siguientes:

REIVINDICACIONES

1. Una máquina copiadora en la que un objeto que
20 ha de copiarse se soporta sobre una superficie de una pla-
ca y el objeto se explora por un sistema óptico y una ima-
gen del mismo se proyecta a la superficie fotoconductor
de un tambor, caracterizada porque un espejo (C, 2) se fa-
cilita colocado debajo y espaciado desde la placa (A, 6)
25 e inclinado con respecto a la misma; porque un lente (D,
1) se facilita montada para movimiento a lo largo de un re-
corrido arqueado alrededor de un eje y se fuerza para tener
ese eje intersectando el eje óptico del lente (D, 1) para
explorar la imagen reflejada en el espejo (C, 2) de un ob-
30 jeto sobre la placa (A, 6); porque un segundo espejo (E, 3)

1 se facilita montado para rotación alrededor de dicho eje
del lente (D, 1) para reflejar la luz que pasa desde la
lente (D, 1) a la superficie fotoconductora del tambor (F,
4); porque el primer espejo (C, 2) se dimensiona e inclina
5 con respecto a la placa (A, 6) de forma que sustancialmen-
te toda la proyección perpendicular de la superficie de
soporte de objeto de la placa (A, 6) caiga sobre dicho
espejo (C, 2); y porque la longitud de recorrido óptico
entre puntos sobre la superficie de soporte de objeto de
10 la placa (A, 6) y el tambor (F, 4) es sustancialmente cons-
tante.

2. Una máquina copiadora según la reivindicación
1 caracterizada porque la superficie de soporte del objeto
de la placa (A) se conforma a una porción de una superfi-
15 cie cilíndrica y porque la inclinación del espejo y su po-
sición con relación a la placa (A) es fija.

3. Una máquina copiadora según la reivindicación
2, caracterizada porque los ejes de rotación del segundo
espejo (E) y tambor (F) son paralelos entre sí y tanto a
20 dicho eje de lente (D) como al eje de dicha superficie ci-
lindrica (A).

4. Una máquina copiadora según la reivindicación
1, caracterizada porque la placa (6) tiene una superficie
de soporte del objeto plana y porque el primer espejo (2)
25 se monta para movimientos perpendiculares a su superficie
y para movimiento de vaivén con relación a la placa (6),
siendo el movimiento combinado de tal forma que la longitud
de recorrido de rayo óptico desde la porción explorada de
un objeto a la superficie fotoconductora del tambor (4) se
30 mantiene sustancialmente constante.

1 5. Una máquina copiadora según la reivindicación
4, caracterizada porque dichos movimientos del primer espejo (2) se efectúan por medio de excéntricas (7, 8).

5 6. Una máquina copiadora según la reivindicación
5, caracterizada porque dichas excéntricas (7, 8), el segundo espejo (3) y el tambor (4) son accionados por medios de accionamiento comunes.

10 7. Una máquina copiadora según la reivindicación
5 o 6, caracterizada porque los ejes de rotación del segundo espejo (3) y el tambor (4) son paralelos entre sí y al eje de rotación de las excéntricas (7, 8).

8. Una máquina copiadora según cualquiera de las reivindicaciones precedentes caracterizada porque la lente es de tipo biconvexo.

15 9. Se reivindica por último como objeto sobre el que ha de recaer la Patente de Invención que se solicita:
"UNA MAQUINA COPIADORA".

20 Todo conforme queda descrito y reivindicado en la presente Memoria descriptiva que consta de trece páginas mecanografiadas y dibujos adjuntos.

Madrid, 2 de Octubre de 1.974

BERNARDO UNGRIA

P.P.

25

30

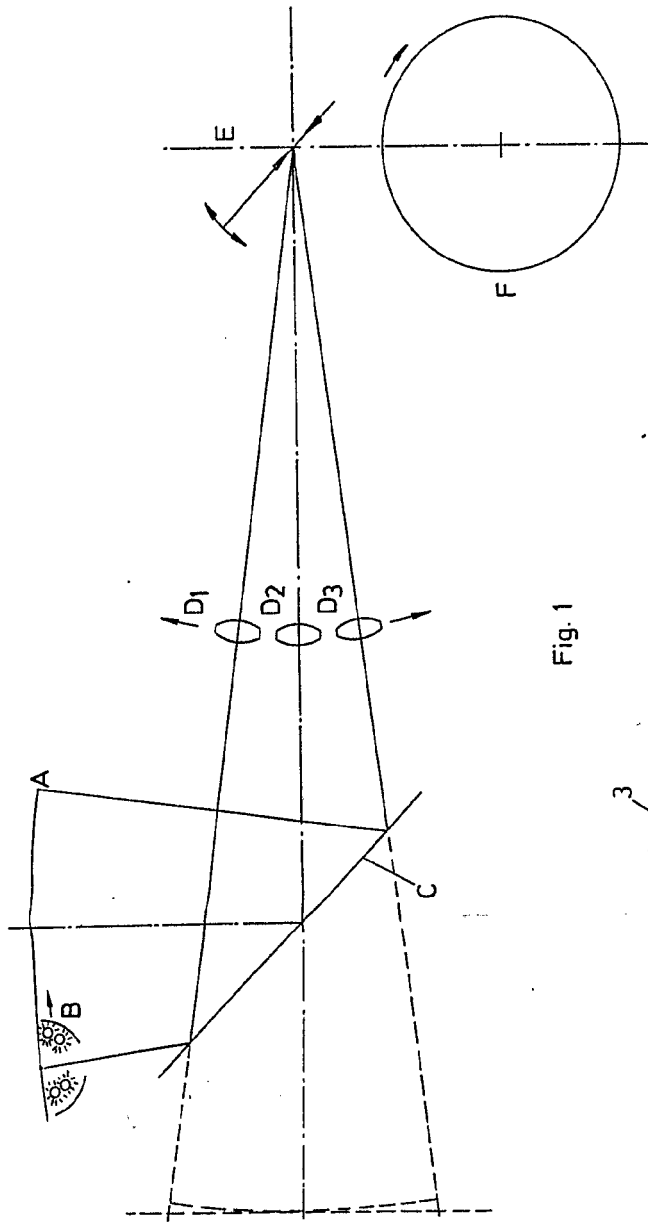


Fig. 1

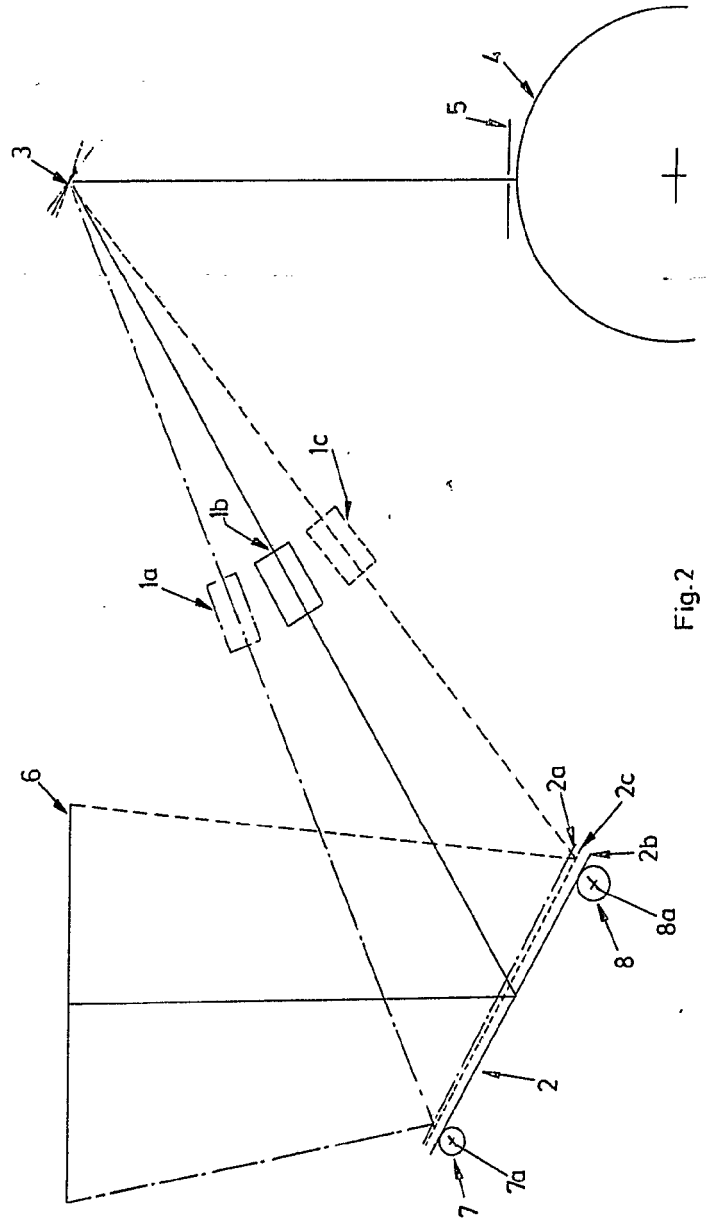


Fig. 2

ESCALA VARIABLE
MADRID, 2 DE Octubre DE 1974
BERNARDO UGARITA
P. P.

W

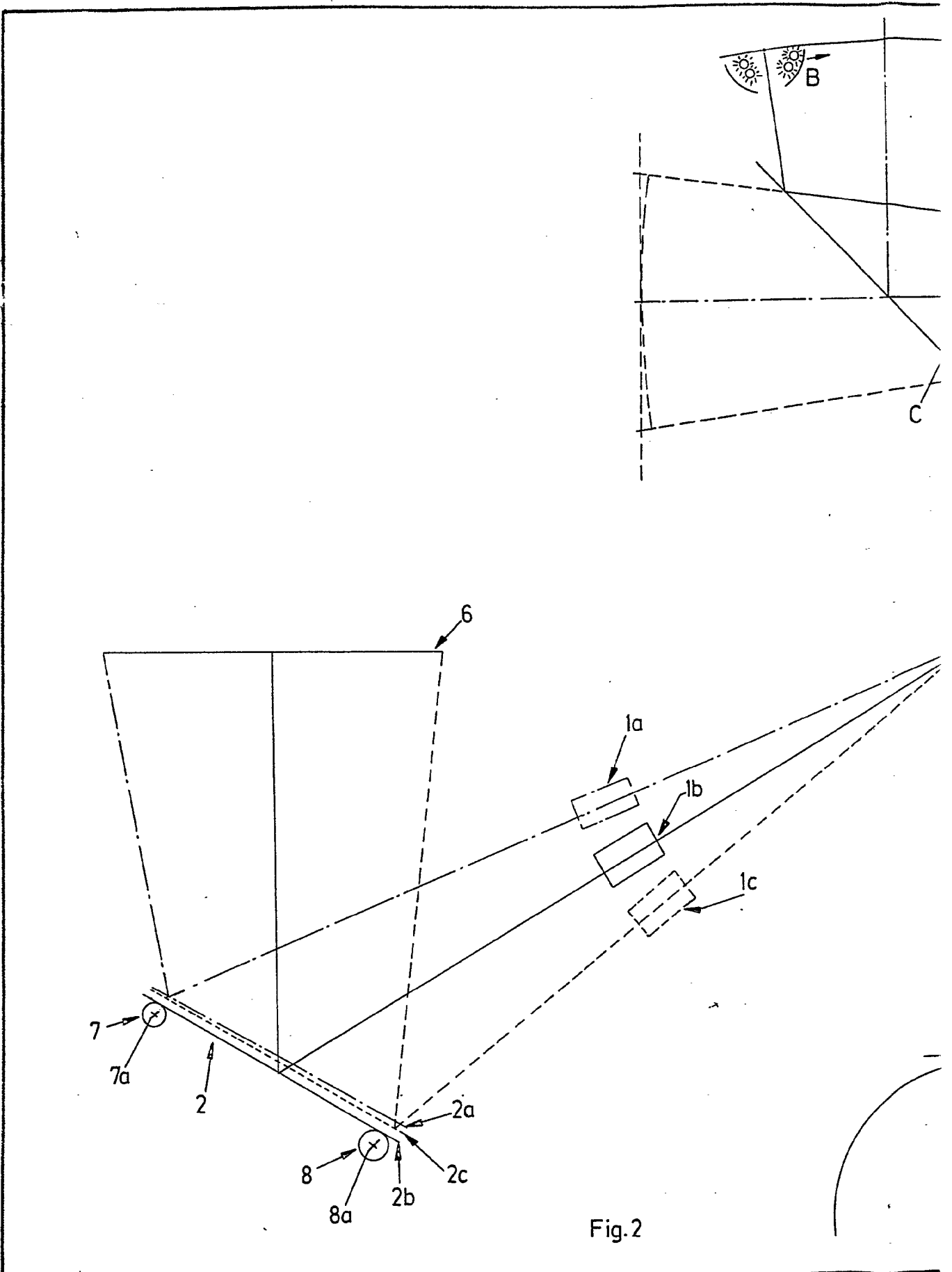


Fig.2

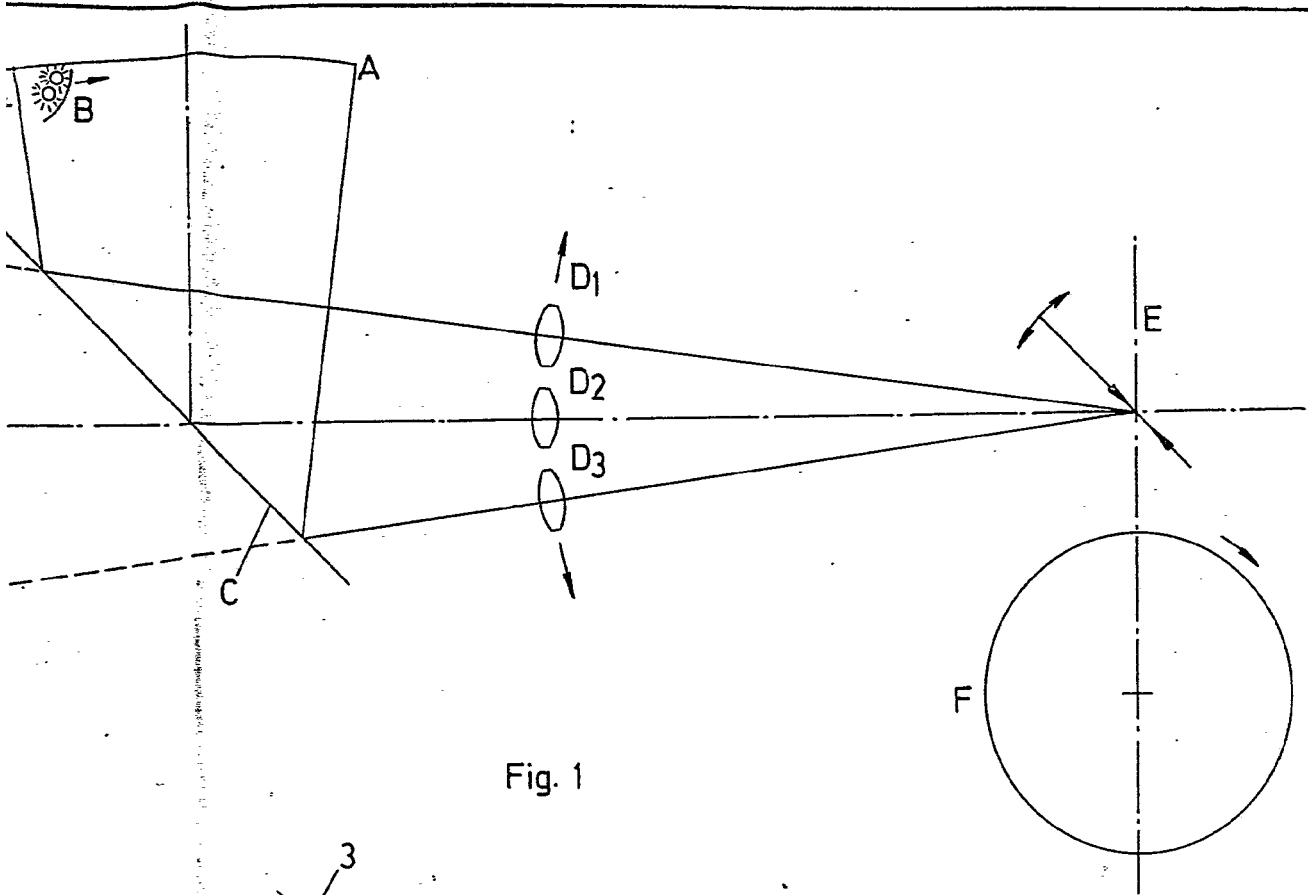
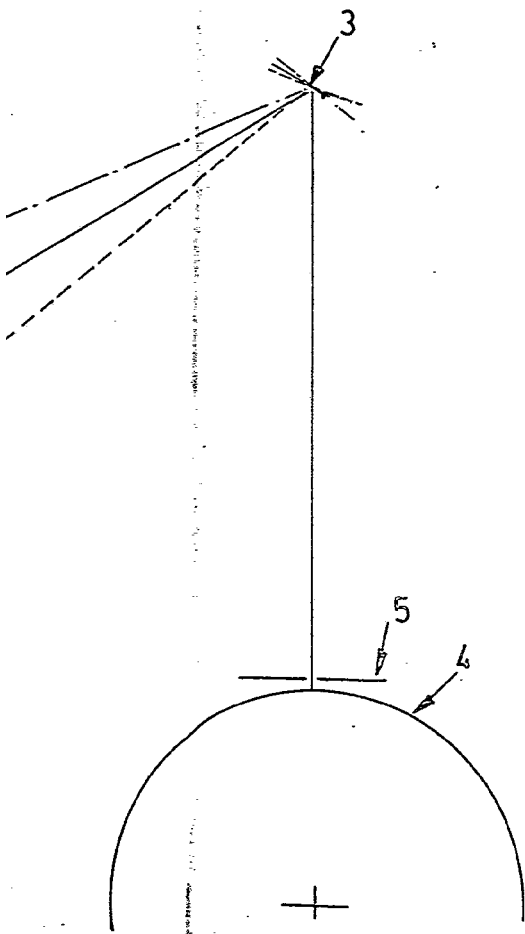


Fig. 1



ESCALA VARIABLE
MADRID, 2 DE Octubre DE 1974
BERNARDO UNORIA
P. P.