

430619



F.c- J-4-76

Int. Cl.: B01K

MEMORIA DESCRIPTIVA

430609

correspondiente a la solicitud de una

PATENTE DE INVENCION

por: 20 AÑOS

en ESPAÑA

Solicitante: Don Enrique CANTERA DIESTRO.

Nacionalidad: Española.

Domicilio: c/ Carmen, nº 33 -SANTANDER-.

Enunciado: "DISPOSITIVO PARA LA DESECACION RAPIDA DE LODOS AR  
CILLOSOS".

====ooOoo====

430609



La presente invención se refiere a un dispositivo especial para la desecación rápida de los lodos arcillosos mediante un método electroosmótico de filtración siguiendo un proceso electroforético.

- 5.- Es sabido que en las borhotinas de kaolin, tierras silico-aluminosas, tubas o lodos arcillosos, procedentes de las mezclas para la producción de cerámicas y porcelanas existe mucha materia prima todavía utilizable y fácilmente fraguable y que hasta este momento se consideraba como desperdicio por no haberse podido desecar y recuperar de manera rápida y económica.

- 10.- La presente invención pretende desarrollar un dispositivo capaz de realizar la desecación rápida y económica de estos lodos mediante una instalación barata, fácilmente trasladable y capaz de ser colocada a pié de obra, es decir en el propio lugar en que se ha de realizar la recuperación de los lodos.

- 15.- El fenómeno electroforético es de todos conocido y sabido el traslado de las micelas de una suspensión coloidal hacia un electrodo en el momento en el que se somete a la suspensión a una carga eléctrica por cuya razón y si se dispone de unartificio por el cual se pueda drenar el agua de suspensión y se retienen las micelas en un dispositivo - adecuado habremos realizado la desecación buscada tanto más rápida cuando mayor sea la carga eléctrica a la que se somete.

- 20.- Para ello bastará disponer de un bastidor metálico sobre el cual se disponen un número variable de celdas especiales y cuya disposición recuerda a un filtro-prensa convencional con lo que puede realizarse un filtrado por presión a
- 25.-
- 30.-

430 609



través de tela filtrante.

Para mejor comprensión vamos a describir la presente invención mediante los dibujos de la adjunta lámina que materializa una realización preferida de la misma dada a título de ejemplo no limitativo.

5.-

En los dibujos:

la fig. 1 se muestra una vista lateral del filtro-prensa con las celdas colocadas y listas para su utilización,

10.-

la fig. 2 muestra una vista frontal de la cámara de drenaje con el armazón sin la nateria de celdas,

la fig. 3 muestra una vista en planta y en corte de una celda o electrodo negativo, y

15.-

la fig. 4 muestra una vista en planta y en corte lateral de una celda o electrodo positivo.

20.-

En los dibujos se representa por 1 el armazón metálico o de cualquier otro material sólido en el que van montadas las celdas 2 en batería y en forma similar a las de un filtro-prensa clásico mediante sujeción por apriete de tornillo sin fin 3 y volante de apriete 4 debajo de la cual batería 2 se dispone la cámara de drenaje 5 para recogida del agua drenada de las celdas negativas como se va a ver a continuación.

25.-

Las celdas o electrodos positivos 6 es plano de material conductor y dispone de sendas patillas laterales 7 para su encarrilamiento en la carrilera lateral del armazón del filtro-prensa y con orificio 8 para colgado de la barra de sostén.

30.-

Las celdas o electrodos negativos 9 son planas y está compuesto de una malla metálica 10 o plancha perforada

430609



1974

5.- y sobre el cual va dispuesta, adosada, cubriéndolo en su totalidad o parcialmente un diafragma poroso 11 y también provisto de patillas laterales 7 para encarrilamiento en el filtro-prensa y orificio central 8 para enhebrado en el sostén.

10.- Estas celdas o electrodos planos presentan sus planos paralelos y quedan acoplados mediante apriete por el husillo 3-4 conformando una especie de filtro-prensa y entre cuyas celdas-electrodos quedan una serie de espacios, que será variable a tenor del apriete realizado, y cuyo espacio será ocupado por la suspensión o lodo arcilloso, barbotina o similar la cual es alimentada, de forma automática desde un mezclador normal o de una recogida eventual de sobrantes de una operación de moldeado, procurando se mantengan a un grado de dispersión y viscosidad conveniente para producir la suspensión coloidal idónea para que se cumpla el fenómeno de la electroforesis.

20.- En estas condiciones basta conectar la corriente eléctrica procedente de un rectificar, a tensión e intensidad adecuada y en función de la rapidez que se desee conseguir en la desecación de los lodos, con lo cual se produce una emigración de las micelas de arcilla o kaolin hacia el electrodo negativo quedando retenidas y sujetas en el diafragma poroso en tanto que el agua de suspensión continúa su camino a través de los poros, ya perfectamente filtrada y limpia, para caer en el drenaje producido por la malla metálica o placa taladrada del núcleo del electrodo negativo, cayendo en la cámara de drenaje colocada en la parte inferior de la batería de celdas.

30.- Como es natural el grado y rapidez del proceso -

430 609



de desecación es función de la separación de electrodos, -  
 tensión e intensidad de la corriente y dispersión y visco-  
 sidad de la suspensión coloidal que queremos desecar, pero  
 siempre obtendremos un dispositivo eficaz, facilmente mane-  
 jable, colocado en el mismo lugar de trabajo.

- 5.- Dentro de la esencialidad de la invención caben  
 variantes de detalle, asimismo protegidas y así podrá ser  
 cualquiera la forma, naturaleza y composición de las cel-  
 das-electrodos tanto negativas como positivas, cualquiera
- 10.- la distancia de colocación en la batería del filtro-prensa,  
 cualquiera la forma y disposición para la colocación rela-  
 tiva de las celdas tanto en el armazón como en el apriete  
 a conseguir, cualquiera la intensidad, tensión y procedencia  
 de la corriente eléctrica y, desde luego, cualesquiera las
- 15.- dimensiones y materias en que se construya.

NOTA

Se declara como de propiedad y novedad para todo el territorio español, el contenido de las siguientes:

REIVINDICACIONES:

- 20.- 1ª.- Dispositivo para la desecación rápida de lodos arcillosos, tales como las barbotinas de kaolin, tierras sili-  
 co-aluminosas, turbas o similares dispuestas en una suspensión  
 coloidal de dispersión y viscosidad controlada, c a r a c t e  
 r i z a d o por el hecho de que sobre un armazón de cualquier  
 naturaleza se dispone una batería de celdas-electrodos planos  
 y paralelamente colocados acopladas mediante apriete por husi-  
 llo sin-fin o mecánicamente por un medio convencional de tal  
 manera que dejen, entre si, un determinado espacio interelectro-  
 dos, variable a voluntad y función de la rapidez de desecación,  
 y que será ocupado por la barbotina o suspensión coloidal que
- 25.-
- 30.-

*me*

430 609

- 2 00



es alimentada automaticamente de lodos procedentes de un recipiente alimentador en el cual se mantiene el grado de dispersión y viscosidad deseada, la cual suspensión es sometida a la carga eléctrica de tensión y intensidad adecuada y función de la rapidez de desecación buscada con cuyo efecto se realiza un fenómeno de electroforesis que obliga a emigrar las micelas arcillosas o de kaolin hacia el electrodo negativo procediéndose a un filtrado y drenado, tanto más rápido y completo cuanto menor sea la distancia entre electrodos y mayor la carga eléctrica.

5.-  
10.-  
15.-  
20.-  
25.-  
2<sup>a</sup>.- Dispositivo para la desecación rápida de lodos arcillosos, según la reivindicación 1, caracterizado por el hecho de que las celdas o electrodos positivos están realizados por una placa de material conductor y provista de medios para su colocación y encarrilamiento en el bastidor o armazón del dispositivo.

3<sup>a</sup>.- Dispositivo para la desecación rápida de lodos arcillosos, según la reivindicación 1, caracterizado por el hecho de que las celdas o electrodos negativos están realizados por una placa de malla metálica o plancha perforada la cual está cubierta, total o parcialmente, por un diafragma poroso de una composición y espesor variable y cuya celda dispone de medios para su colocación y encarrilamiento en el bastidor o armazón del dispositivo.

4<sup>a</sup>.- " DISPOSITIVO PARA LA DESECACION RAPIDA DE LODOS ARCILLOSOS".

ME

430 609



Todo ello conforme se describe y reivindica en -  
la presente memoria que consta de SIETE hojas escritas a -  
máquina por una sola de sus caras y dibujos que la ilustran.

ME

Don Enrique CANTERA DIESTRO.

430 609

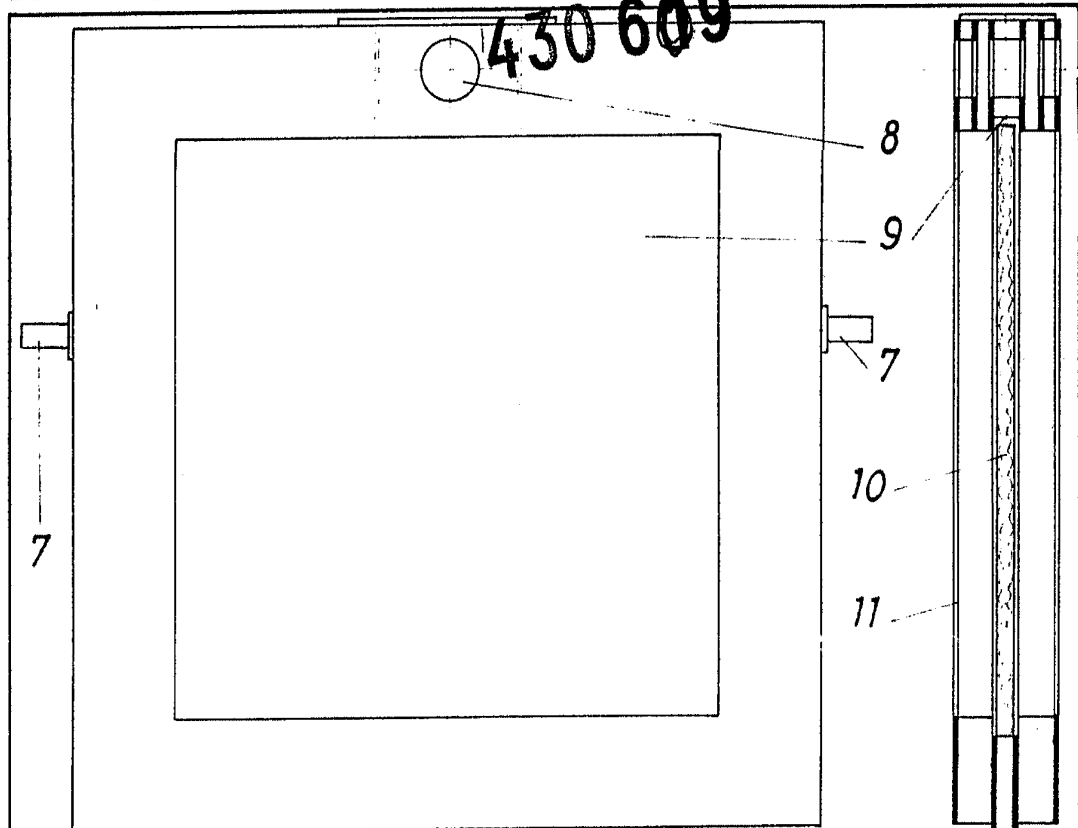


FIG. 3

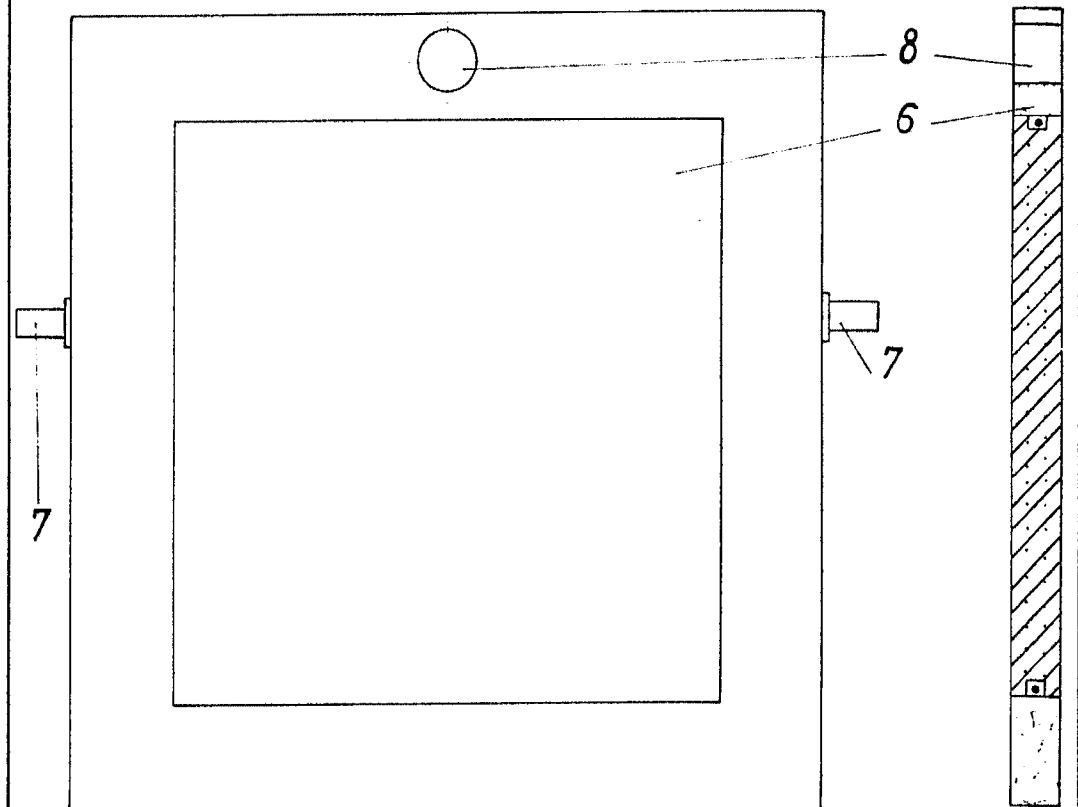


FIG. 4

Escala variable  
MADRID 2 Octubre 74



Don Enrique CANTERA DIESTRO

430 609  
FIG. 1

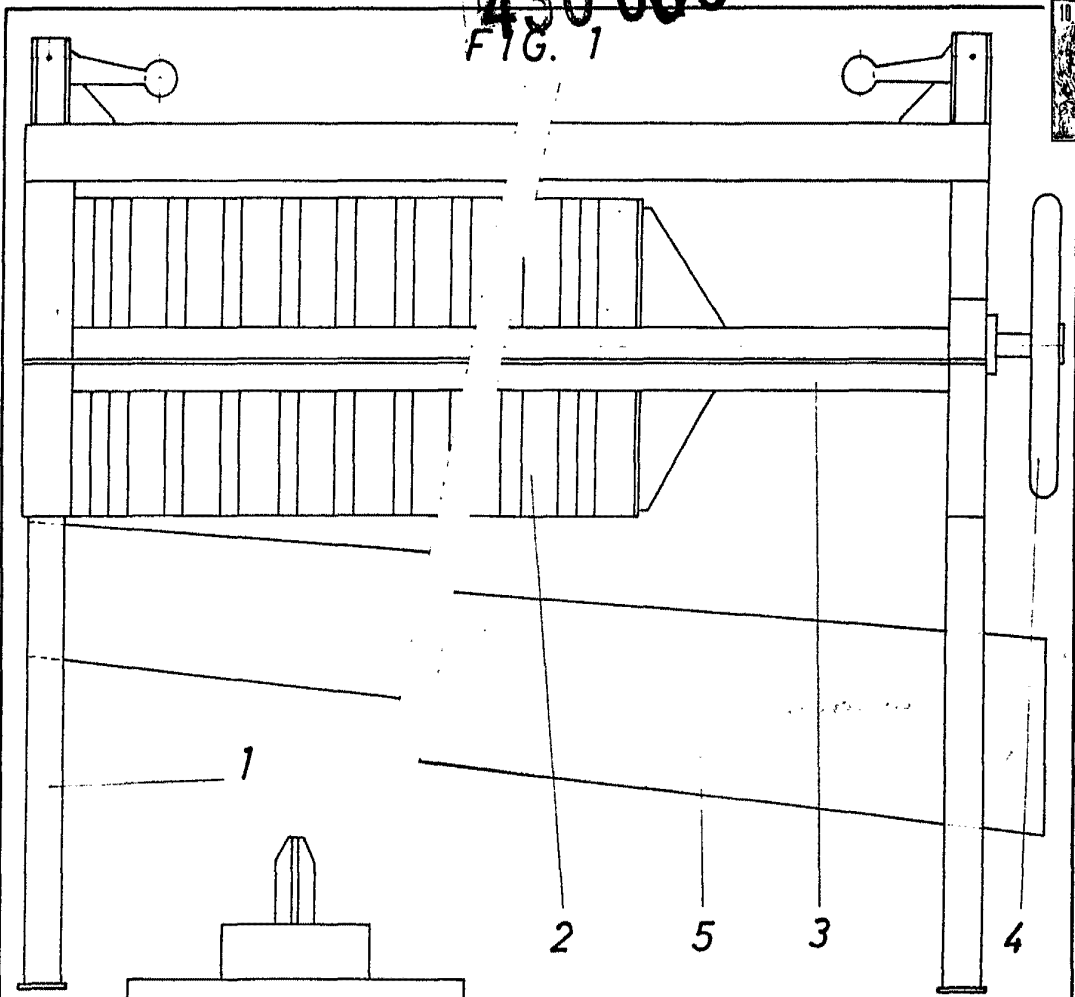
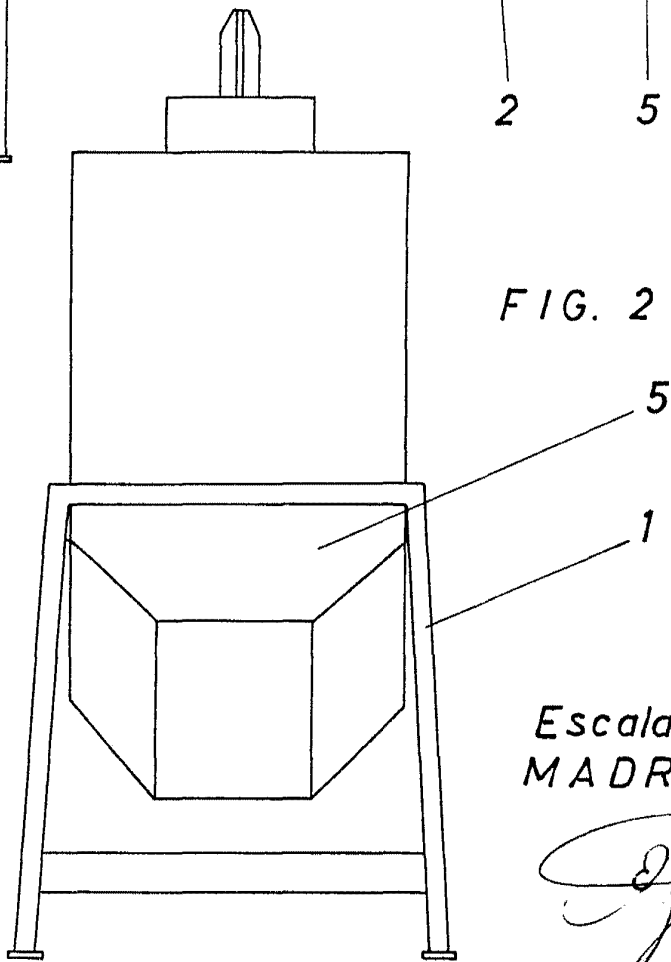


FIG. 2



Escala variable  
MADRID, 2 Octubre 1974