

430579

G O G F

P A T E N T E
D E
I N V E N C I Ó N

a favor de MATERIALES DE OFICINA ELECTRÓNICOS, S. A., entidad española, domiciliada en Srdanyola (Barcelona), calle Santa Ana, 105, por "PERFECCIONAMIENTOS EN CIRCUITOS DE MATRIZ PARA INTRODUCCIÓN DE DATOS EN APARATOS CALCULADORES DIGITALES".

- .-

MEMORIA DESCRIPTIVA

- Es sabido que en los aparatos calculadores digitales miniaturizados, especialmente los más conocidos como "de bolsillo", la introducción de los datos para el cálculo, ya se trate de números o de funciones, se lleva a cabo mediante un circuito de matriz que comprende líneas cruzadas, o sea columnas e hileras, en cuyas intersecciones se dispone los pulsadores de mando correspondientes, cuyo accionamiento proporciona, dentro del circuito integrado de cálculo, las codificaciones correspondientes a los números a manipular y a las formas de operaciones a
- 5.
- 10.

realizar.

5. Ya son conocidas diversas disposiciones de matriz de esta clase, pero generalmente, en especial cuando se trata de la fabricación de aparatos calculadores de cos te reducido, se deja sentir una especial falta de capacidad en cuanto a funciones, lo que obliga a prescindir de algunas de ellas en beneficio de otras que son consideradas más importantes en una aplicación determinada.

10. La presente invención tiene por objeto unos per feccionamientos aplicables a los circuitos de matriz para los aparatos calculadores de la clase indicada, median te los cuales se elimina substancialmente las desventajas mencionadas anteriormente.

15. Para ello, de acuerdo con los presentes per feccionamientos se intercala, entre la primera hilera de entradas K del circuito integrado de cálculo y cada una de las columnas correspondientes a las salidas de tiempos de barrido digitales del mismo, interruptores abiertos en re poso y asociados con los pulsadores introductores de los
20. dígitos del 1 al 0 (10), y entre la segunda hilera de entradas K y las columnas correspondientes a los dígitos 2, 3, 5 a 6, 9, 0 y porcentajes, interruptores equivalentes a los anteriores y que corresponden a las funciones de
25. producto, división, más/igual, menos/igual, coma, borrado de entrada y borrado total, disponiendo por otra parte una conexión entre la columna correspondiente al dígito 7 y las salidas de tiempo digital correspondientes a los dígitos 6 y 7, a través de un interruptor abierto en re-

poso y de diodos polarizados en el sentido de conducción.

- Otra faceta de la invención prevé el fijar dos decimales estableciendo un puente con interruptor entre la columna correspondiente a los productos y la tercera hilera de entradas K. De manera similar, es posible fijar una constante de cálculo mediante un segundo interruptor en serie con un diodo polarizado en sentido inverso entre la columna correspondiente al cero y la cuarta hilera de entradas K, junto con un segundo diodo conectado entre esta última hilera y la salida correspondiente al dígito 4.

10.

Los dibujos adjuntos muestran, a título de ejemplos no limitativos del alcance de la presente invención y en representaciones esquemáticas, una forma preferida de llevarla a la práctica.

15.

En dichos dibujos, la figura 1 es un esquema de principio de un circuito de matriz que incorpora los perfeccionamientos de la invención, y la figura 2 es un esquema convencional en el que los interruptores han sido substituídos por bloques que indican las funciones.

20.

La referencia -CI- indica el circuito integrado de cálculo, por ejemplo un MOSTEK de la serie MK5020, en el que se ha indicado las entradas K con las referencias -K1-, -K2-, -K3- y -K4-, y las salidas de tiempos de barrido digital con -TD1- a -TD4-.

25.

Las salidas forman las columnas, representadas por los conductores verticales, y las entradas las hileras representadas por los conductores horizontales, que se cruzan con los anteriores formando la matriz. Algunas de

las salidas, por otra parte, van unidas en la forma usual con los dispositivos convencionales -1- y -2-, excitadores del display o visualización a base de segmentos LED, a través de las líneas numeradas -3- a -11-.

5. La programación de la entrada de datos en el aparato se realiza estableciendo diversas conexiones entre pares de elementos cruzados de la matriz, determinadas en dependencia de las funciones que se trata de realizar y de las características circuitales internas del bloque MOSTEK.
10. En el caso representado existen interruptores -I1- a -I11- abiertos en reposo sobre la línea de entradas -K1- y conectados por el lado opuesto a las líneas de salida -TD-. De manera similar, la línea de entradas -K2- tiene los interruptores -I12- a -I14-, -I16- a -I17- e +I18- a -I19-, unidos por el lado opuesto a las agrupaciones de salidas -TD%- , -TD0- y -TD9-; -TD6- y -TD5-; -TD3-, -TD2- y -TD1-.
- 15.

- Los interruptores descritos son accionados mediante los pulsadores del teclado de uso del aparato calculador y, como se ha indicado en la figura 2, corresponden, para la línea de entradas -K1-, a la función porcentajes y a los dígitos 0 (10) a 1, en tanto que para la línea de entradas -K2- se tiene las funciones de cancelación o borrado total, cancelación o borrado de la última entrada, coma decimal, raíz cuadrada, menos/igual, más/igual, división y multiplicación, por el orden descrito.
- 20.
- 25.

Una particularidad importante de la presente invención reside en el hecho de que la función raíz cuadrada resulta posible uniendo la columna -TD7-, curso abajo de

la hilera -K1-, con las salidas -TD7- y -TD6- a través de un interruptor -I15- y sendos diodos -D1- y -D2- polarizados en el sentido de conducción y los conductores respectivos -19- y -20-.

5. La entrada -X3- conduce, a través de un interruptor -I10- de accionamiento potestativo a la columna -TD2-, para proporcionar una coma decimal flotante cuando se halla en la posición abierta, o fijar dos decimales en la posición de circuito cerrado.

10. La entrada -X4- está unida con la columna -TDO- a través de otro interruptor -I21- de accionamiento potestativo y de un diodo -D3- polarizado en sentido inverso, y con la salida -TD4- a través del conductor -21- en el que se encuentra intercalado el diodo -D4- asimismo polarizado inversamente. Este dispositivo permite fijar cualquier constante de cálculo previamente introducida por pulsación de los dígitos correspondientes, cuando el interruptor mencionado se encuentra en la posición cerrada.

15. El funcionamiento general del circuito perfeccionado de acuerdo con la invención se deduce claramente de la anterior descripción y a la vista de las dos figuras de los dibujos, y está determinado por la pulsación de los pulsadores correspondientes a los dígitos con los que se trata de operar y de las funciones que se trata de realizar con los anteriores.

20. Aunque en la anterior descripción se ha mencionado el empleo de circuitos integrados MOSTEK del tipo MK 5020, que al mismo tiempo comprenden las salidas multi

plexadas para el mando de los segmentos LED, es evidente que la misma disposición de circuito podría ser utilizada con cualquier otro tipo de circuito integrado que proporcionase las salidas -TD- y las entradas -K- con relaciones circuitales internas equivalentes, en cuyo caso la excitación selectiva de los segmentos LED podría ser efectuada por medios de circuito externos convencionales.

5. Aparte de las ventajas que se deducen particularmente de las figuras, es de resaltar el hecho de que la presente invención hace posible introducir la función raíz cuadrada en calculadores aritméticos corrientes, mediante disposiciones de circuito particularmente sencillas y que, por tanto, no afectan desfavorablemente al coste del aparato.

10. Por lo demás, serán independientes del alcance de la presente invención los detalles accesorios y demás características no esenciales, empleados en la puesta en práctica de la misma, por quedar todo ello comprendido dentro del espíritu de las siguientes reivindicaciones.

- . -

N O T A

20. Se reivindica como objeto de la presente patente de invención:

1. Perfeccionamientos en circuitos de matriz para introducción de datos en aparatos calculadores digi-

- tales, caracterizados esencialmente por el hecho de intercalar entre la primera hilera de entradas -K- del circuito integrado de cálculo y cada una de las columnas correspondientes a las salidas de tiempos de barrido digitales del mismo, interruptores abiertos en reposo y asociados con los pulsadores introductores de los dígitos del 1 al 0, y entre la segunda hilera de entradas -K- y las columnas correspondientes a los dígitos 2, 3, 5 a 6, 9, 0 y función porcentajes, interruptores equivalentes a los anteriores y que corresponden a las funciones de producto, división, más/igual, menos/igual, coma, borrado de entrada y borrado total, disponiendo por otra parte una conexión entre la columna que comprende el dígito 7 y las salidas de tiempos digitales correspondientes a los dígitos -6- y 7, a través de diodos polarizados en el sentido de conducción, y de un interruptor abierto en reposo, de manera que, en combinación con las características internas del circuito integrado de cálculo, proporciona la función raíz cuadrada.
5. 10. 15. 20. 25.
2. Perfeccionamientos en circuitos de matriz para introducción de datos en aparatos calculadores digitales, de acuerdo con la reivindicación 1, caracterizados esencialmente por el hecho de establecer un puente con interruptor entre la columna que comprende la función productos y la tercera entrada K, de manera que fija dos decimales en la posición cerrada y deja flotante la coma de la posición abierta.
3. Perfeccionamientos en circuitos de matriz

- para introducción de datos en aparatos calculadores digitales, de acuerdo con la reivindicación 1, caracterizados esencialmente por el hecho de disponer un interruptor en serie con un diodo polarizado en sentido inverso, entre la
5. columna que comprende el dígito cero y la cuarta entrada K, y un puente entre dicha entrada y la salida digital 4, asimismo polarizado inversamente, para fijar una constante de cálculo previamente introducida por cierre de los interruptores de dígitos.
10. 4. Perfeccionamientos en circuitos de matriz para introducción de datos en aparatos calculadores digitales.

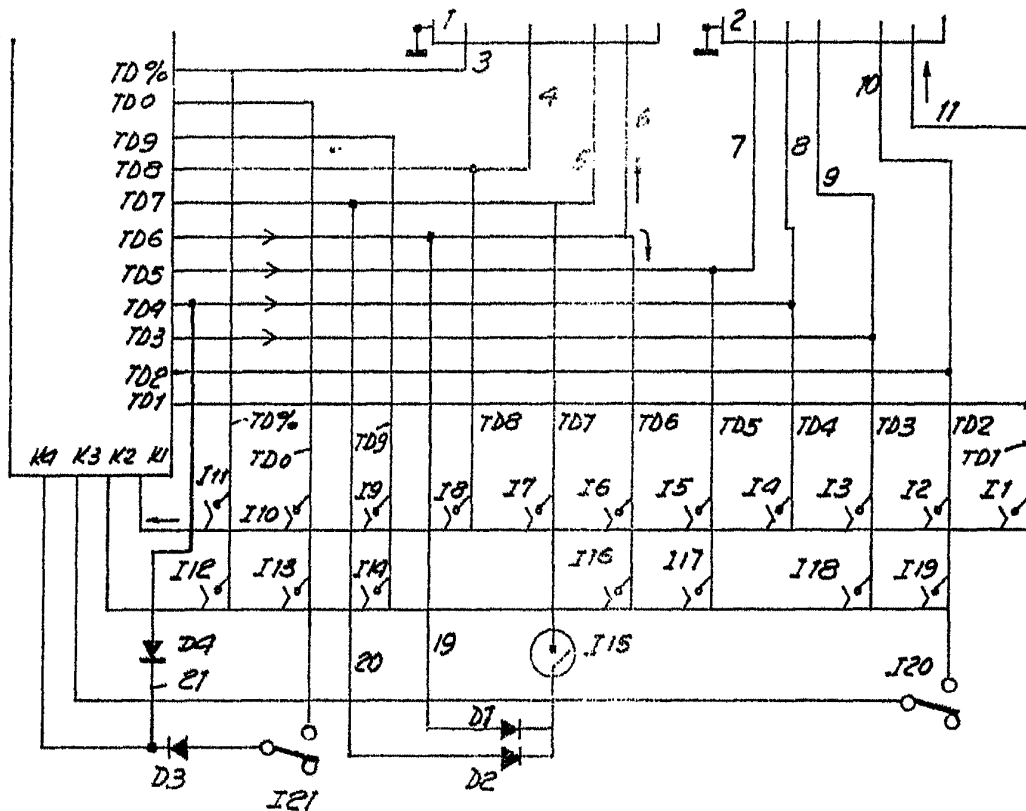
La presente memoria descriptiva consta de ocho hojas foliadas escritas a máquina por una sola cara.

Barcelona, 30 de septiembre de 1974

MATERIALES DE OFICINA ELECTRONICOS, SA

P.a. I. PONTI
p.p.

FIG. 1



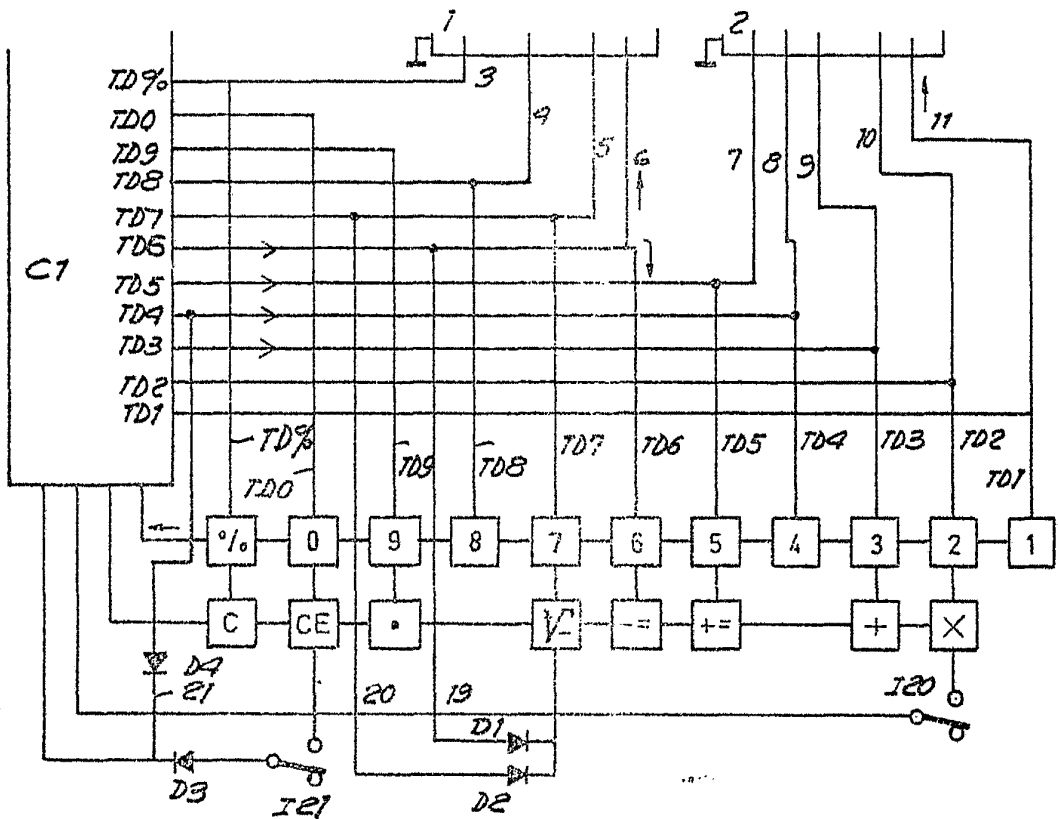
25061/2

Barcelona, 30 de septiembre 1974

P.a. I. PONTI
p.p.

25061/2

FIG. 2



Barcelona, 30-septiembre 1974

p.a. I. PONTI
p.p.