



G06F

P A T E N T E
D E
I N V E N C I Ó N

a favor de MATERIALES DE OFICINA ELECTRÓNICOS, S.A., entidad española, domiciliada en Sardanyola (Barcelona), Calle Santa Ana, 105, por "PERFECCIONAMIENTOS EN CIRCUITOS DE MATRIZ PARA INTRODUCCIÓN DE DATOS EN APARATOS CALCULADORES DIGITALES".

MEMORIA DESCRIPTIVA

- Es sabido que en los aparatos calculadores digitales miniaturizados, especialmente los más conocidos como "de bolsillo", la introducción de los datos para el cálculo, ya se trate de números o de funciones, se lleva a cabo mediante
5. un circuito de matriz que comprende líneas cruzadas en forma de columnas e hileras, en cuyas intersecciones se dispone los pulsadores de mando correspondientes, cuyo accionamiento proporciona, dentro del circuito integrado de cálculo, las codificaciones correspondientes a los números a manipular y a las
 10. formas de operaciones a realizar con ellos.

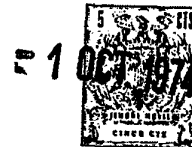


Ya son conocidas diversas realizaciones de matriz de esta clase, pero generalmente, en especial cuando se trata de la fabricación de aparatos de coste reducido, se deja sentir una falta de capacidad en cuanto a funciones, lo que obliga a prescindir de algunas de ellas en beneficio de otras que son consideradas más importantes en una aplicación determinada.

5. La presente invención tiene por objeto unos perfeccionamientos en los circuitos de matriz para los aparatos calculadores de la clase indicada, mediante los cuales se elimina substancialmente las desventajas mencionadas anteriormente.

10. Para ello, de acuerdo con los presentes perfeccionamientos se intercala, entre la primera hilera de entradas K del circuito integrado de cálculo y cada una de las columnas de las salidas de tiempos de barrido digitales del mismo, interruptores abiertos en reposo y asociados con los pulsadores introductores de los dígitos 1 al 0 (10), entre la segunda hilera de entradas K y las columnas que comprenden los dígitos 2 al 7 y 9 al 0, interruptores equivalentes y asociados con los pulsadores introductores de las funciones producto, división, más/igual, menos/igual, memoria/suma, memoria/resta, coma decimal y borrado, y entre la tercera hilera de entradas K y las columnas que comprenden los dígitos 4 y 6, interruptores equivalentes a los anteriores y asociados con los pulsadores introductores de las funciones borrado de memoria y recuperación de memoria.

15. Por otra parte, en una realización preferida, la cuarta hilera de entradas K está unida las columnas que comprenden los dígitos 3 y 0, a través de sendos interruptores



de accionamiento potestativo y diodos polarizados en sentido inverso, proporcionando las funciones carga de memoria e introducción o fijación de una constante de cálculo previamente determinada mediante los pulsadores de dígitos.

5. Los dibujos adjuntos muestran, a título de ejemplo no limitativo del alcance de la presente invención y en representaciones esquemáticas, una forma preferida de llevarla a la práctica.

10. En dichos dibujos: La figura 1 es un esquema de principio de un circuito de matriz que incorpora los perfeccionamientos de la invención, y la figura 2 es un esquema convencional en el que los interruptores han sido substituídos por bloques que indican las funciones.

15. La referencia -CI- indica el circuito integrado de cálculo, por ejemplo un TMS 0132, en el que se ha indicado las entradas K con las referencias -K1, K2, K3 y K4-, y las salidas de tiempos de barrido digital con las referencias -TD1 a TD0 y TD-.

20. Las salidas forman las columnas, representadas por los conductores verticales, y las entradas las hileras representadas por los conductores horizontales, que se cruzan con los anteriores formando la matriz. Algunas de las salidas, por otra parte, van unidas en la forma convencional con los dispositivos usuales -1 y 2-, excitadores del display o visualización a base de segmentos LED, a través de las líneas numeradas -3 a 11-.

25. La programación de la entrada de datos en el aparato se realiza estableciendo diversas conexiones entre pares de



- elementos cruzados de la matriz, determinadas en dependencia de las funciones que se trata de realizar y de las características circuitales internas del circuito impreso. En el caso representado existen interruptores -I1- a -I10- abiertos en
5. reposo, sobre la línea de entradas -K1- y conectados por el lado opuesto a las líneas de salida -TD1 a TD0-. De manera similar, la línea de entradas -K2- tiene los interruptores -I11 a I18-, unidos por el lado opuesto a las agrupaciones de salidas -TD2 a TD7- los cinco primeros y a las -TD9 y TD0- los
10. dos últimos. La tercera hilera de entradas -K3- tiene dos interruptores abiertos en reposo -I19 e I20-, unidos respectivamente a las salidas -TD4 y TD6-.

- Los interruptores descritos son accionados por medio de los pulsadores del teclado del aparato calculador, y como
15. se ha indicado en la figura 2, corresponden, para la línea de entradas -K1- a los diez dígitos decimales, para la línea de entradas -K2- a las funciones producto, división, más/igual, menos/igual, memoria/suma, memoria/resta, coma decimal y borrado, y en la tercera línea de entradas K corresponden a las
20. funciones borrado de memoria y recuperación de memoria.

- La línea de entradas -K4- también puede ser unida a las columnas -TD3 y TD- a través de sendos diodos -D1- y -D2-, polarizados en sentido inverso y correspondientes interruptores -I21 e I22- para producir la carga de la memoria y la fijación de una constante de cálculo, respectivamente.
- 25.

El funcionamiento general del circuito perfeccionado de acuerdo con la invención se deduce claramente de la anterior descripción y a la vista de las dos figuras de los di-



bujos, y está determinado por el accionamiento de los pulsadores correspondientes a los dígitos con que se trata de operar y de las operaciones que se trata de realizar con los anteriores.

5. Aunque en la anterior descripción se ha mencionado el empleo del circuito integrado TMS 0132, que al mismo tiempo comprende las salidas multiplexadas para el mando de los segmentos LED, es evidente que la misma disposición de circuito podría ser utilizada con cualquier otro tipo de circuito integrado que proporcionase las salidas -TD- y las entradas -K- con relaciones circuitales internas equivalentes, en cuyo caso la excitación selectiva de los segmentos LED podría ser efectuada por medio de circuito externos y convencionales.
- 10.

- Es evidente que el circuito perfeccionado de acuerdo con la invención alcanza las ventajas mencionadas al principio de la memoria, y ello dentro de un coste particularmente favorable, particularmente con el empleo del tipo de circuito integrado mencionado a título de ejemplo.
- 15.

- Por lo demás, serán independientes del alcance de la presente invención los detalles accesorios y demás características constructivas no esenciales, empleados en la puesta en práctica de la misma, por quedar todo ello comprendido dentro del marco de las siguientes reivindicaciones.
- 20.



N O T A

Se reivindica como objeto de la presente patente de invención:

5. 1. Perfeccionamientos en circuitos de matriz para introducción de datos en aparatos calculadores digitales, caracterizados esencialmente por el hecho de intercalar, entre la primera hilera de entradas K del circuito integrado de cálculo y las salidas de tiempos de barrido digitales del mismo, interruptores abiertos en reposo y asociados con los pulsadores introductores de los dígitos 1 al 0 (10), entre la segunda
10. hilera de entradas K y las columnas que comprenden los dígitos 2 al 7 9 al 0, interruptores equivalentes y asociados con los pulsadores introductores de las funciones producto, división, más/igual, menos/igual, memoria/suma, memoria/resta, coma decimal y borrado, y entre la tercera hilera de entradas K
15. y las columnas que comprenden los dígitos 4 y 6, interruptores equivalentes a los anteriores y asociados con los pulsadores introductores de las funciones borrado de memoria y recuperación de memoria.

20. 2. Perfeccionamientos en circuitos de matriz para introducción de datos en aparatos calculadores digitales, de acuerdo con la reivindicación 1, caracterizados esencialmente por el hecho de que la cuarta hilera de entradas K está unida con las columnas que comprenden los dígitos 3 y 0 a través de sendos interruptores de accionamiento potestativo y diodos polarizados en sentido inverso, proporcionando las funciones



carga de memoria y fijación de una constante de cálculo previamente determinada mediante los pulsadores de dígitos.

3. Perfeccionamientos en circuitos de matriz para introducción de datos en aparatos calculadores digitales.

La presente memoria descriptiva consta de siete hojas foliadas escritas a máquina por una sola cara.

Barcelona, 1 de octubre de 1.974

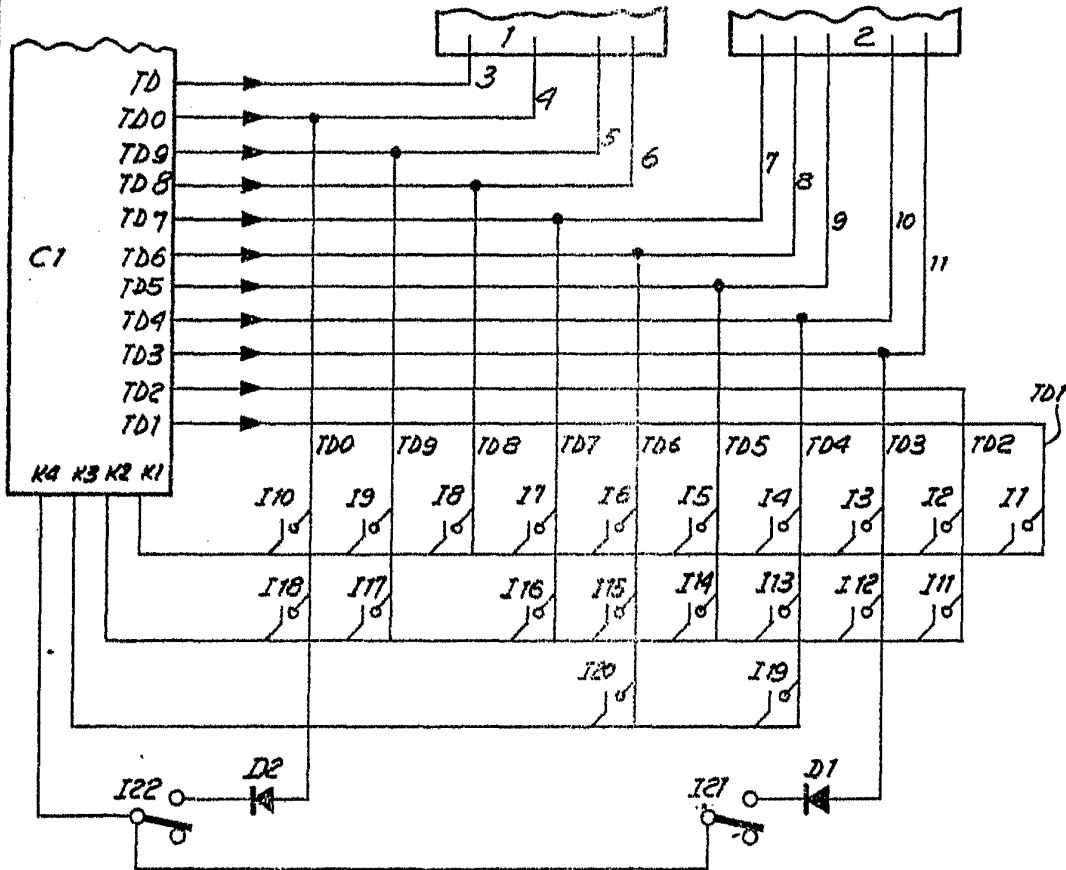
MATERIALES DE OFICINA ELEC
TRÓNICOS, S.A.

p.a. I. PONTJ

P. p.

5 25 013
- 1 OCT 1974

FIG. 1



25073/2

Barcelona, 1 de octubre de 1974

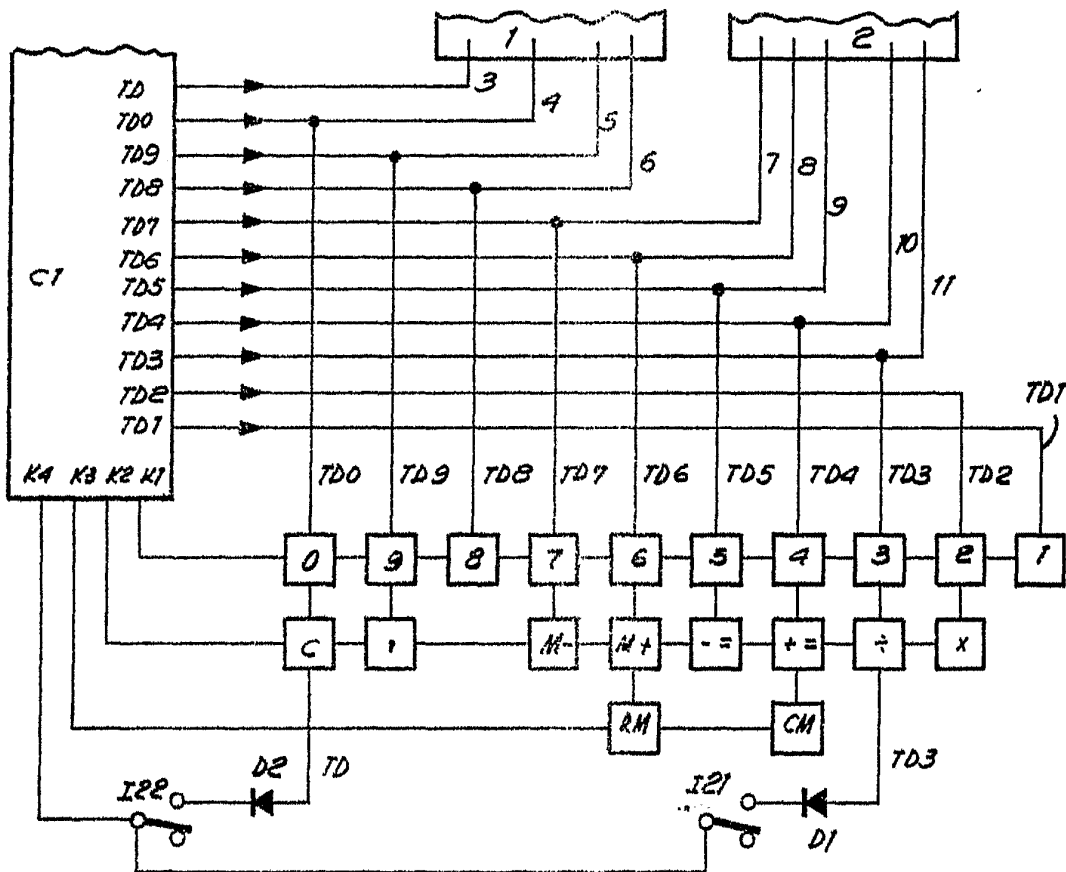
P.a. I. PONTI

P.P.



FIG. 2

25073/2



Barcelona, 1 de octubre de 1974

P.a. I. PONTI
P.P.