

Int. Cl.:

A47j

CONCEDIDA

12 ABR. 1976

MEMORIA DESCRIPTIVA

5.

Correspondiente a la solicitud de registro de Patente de Introducción que, por diez años, se solicita para todo el territorio nacional, a favor de la firma NUMAX, S.A., de nacionalidad española, residente en Barcelona, calle Vallirana, número 30.-----

P O R

"APARATO PARA LA COCCION DE HUEVOS"

10.

El objeto de la presente Patente de Introducción hace referencia a un aparato para la cocción de huevos, el cual simplifica notablemente esta operación culinaria, haciéndola incluso más cómoda. Este aparato está provisto de un recipiente con sistema calefactor incorporado para conseguir la ebullición del agua vertida en aquél, y que baña parcialmente los huevos dispuestos en el mismo; todo ello permi

15.

POOR
QUALITY

te la cocción de varios de ellos a la vez y todos al grado de cocción que se desee según se quieran obtener más o menos cocidos o duros. El propio aparato está dotado de un dispositivo que cuando aquellos están en sazón avisa acústicamente a la usuaria a la vez que desconecta el sistema calefactor.

5.

Para una correcta interpretación, se describe, a continuación, un caso de realización práctica, a título de ejemplo, no limitativo del aparato para la cocción de huevos, acompañándose de una hoja de dibujos en cuya figura se representa en alzado seccionado el presente aparato.

10.

Consiste dicho aparato en una cubeta -1- en la que previamente se habrá echado más o menos agua, y en la que se depositan los huevos a cocer -2- que quedan en posición derecha gracias al platillo -3- dispuesto sobre de la cubeta -1- y que posee sendas aberturas -4- que son ocupadas por aquellos. En la parte inferior de la misma cubeta -1-, hay incorporado un elemento calefactor para producir la ebullición del agua, tal como una resistencia eléctrica -5- gobernada por un termostato -6-.

15.

20.

El propio platillo -3- posee unos soportes centrales -7- que sostienen un pincho -8- para agujerear los huevos -2- a medida que se van depositando en la cubeta -1-, ello al objeto de practicar en los mismos un orificio de salida para los vapores que en su interior se vayan formando durante la cocción.

25.

Asimismo se ha previsto la inclusión de un vaso -9- con escala graduada para medir el agua a verter en la cubeta -1-, según el grado de cocción que se quiera otorgar a todos ellos.

30.

Al consumirse el agua vertida en la cubeta -1- la

temperatura de ésta aumenta y el termostato -6- conmuta la conexión eléctrica, desconectando el elemento calefactor -5- y poniendo en funcionamiento un avisador acústico -10-.

5. Todo ello va alojado en una carcasa -11- provista de una tapa superior practicable -12-, habiéndose previsto además la colocación de una junta -13- de alta resistencia al calor entre el borde de la cubeta -1- y la citada carcasa -11-.

10. Habiéndose descrito ampliamente la naturaleza del invento, así como su realización en la práctica, se hace constar que el mismo es susceptible de variaciones de detalle, sin que por ello se altere su principio fundamental que constituye la esencia de la invención.

N O T A

15. Descrito el objeto de la invención, lo que se declara como no divulgado ni practicado, ni puesto en ejecución en España, comprende las siguientes reivindicaciones:

20. 1ª.- Aparato para la cocción de huevos, caracterizado por el hecho de comprender esencialmente una cubeta donde se depositan, bañados parcialmente en agua, los huevos a cocer, que se mantienen en posición derecha al quedar dispuestos en sendas aberturas de un platillo que cubre la boca de aquella cubeta, debajo de la cual hay incorporado un elemento calefactor para producir la ebullición y la evaporación del agua; todo ello está alojado en una carcasa con tapa superior practicable, habiéndose previsto además la colocación de una junta de alta resistencia al calor, entre el borde de la cubeta y la citada carcasa.

25. 2ª.- Aparato para la cocción de huevos, según la

reivindicación 1ª, caracterizado por haberse previsto la disposición de un pincho vertical soportado en posición elevada por platillo de la cubeta, al objeto de agujerear los huevos a medida que se depositan en ésta y practicar así en los mismos una salida para los vapores que en su interior se vayan formando durante la cocción.

5.

3ª.- Aparato para la cocción de huevos, según las reivindicaciones anteriores, caracterizados por la inclusión dentro del aparato cubriendo el soporte del pincho y en forma de quita y pon, de un vaso con escala graduada, a fin de medir la cantidad de agua a verter en la cubeta, de acuerdo con el grado de cocción que se quiera dar a los huevos colocados en el platillo.

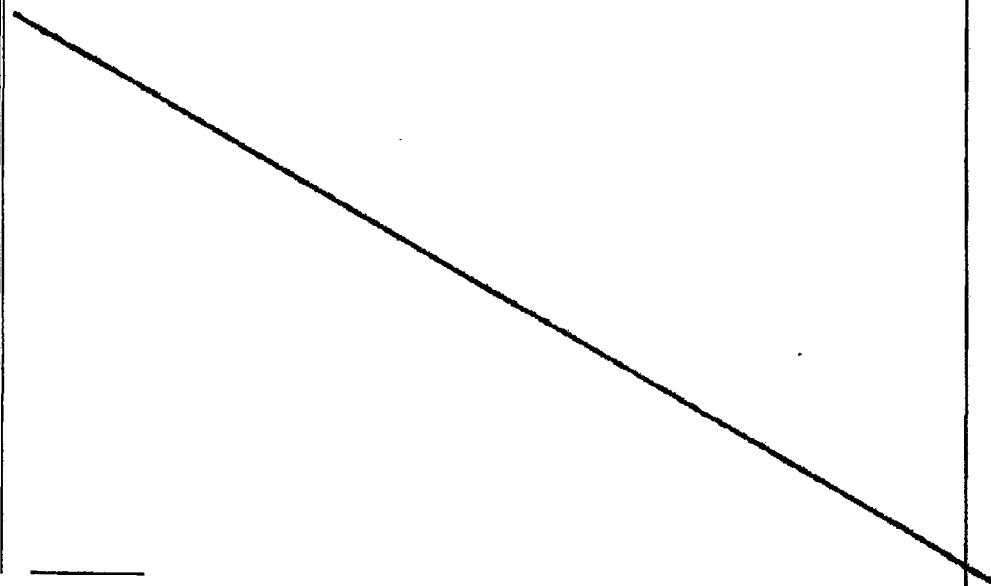
10.

4ª.- Aparato para la cocción de huevos, según las reivindicaciones anteriores, caracterizado porque el elemento calefactor está gobernado por un termostato que, convenientemente ajustado, desconecta dicho elemento cuando, por haberse consumido el agua vertida en la cubeta, ésta se sobrecalienta y conecta a su vez un avisador acústico que anuncia que los huevos están cocidos.

15.

20.

5ª.- APARATO PARA LA COCCION DE HUEVOS.



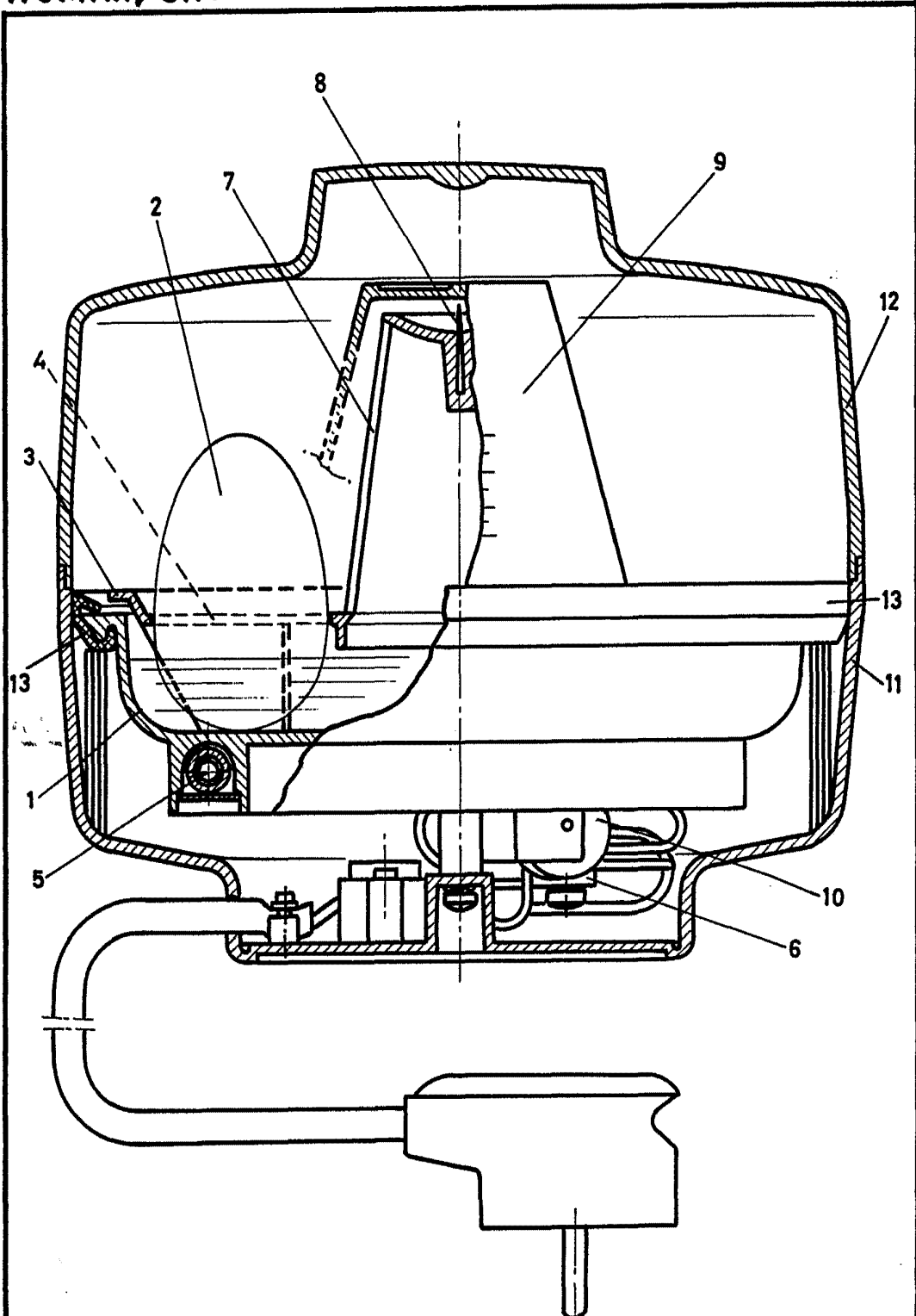
Según se describe y reivindica en la presente Memoria descriptiva que consta de cinco hojas foliadas y escritas por una sola cara y acompañada de una hoja de dibujos.

5.

Madrid, a 18 de Septiembre de mil novecientos setenta y cuatro.

P.A.,

A. A. M.
P. P.
Alvarado



Madrid, 13 Septiembre 1974.
p.a.

Horras

Escala variable