



30 AGO 1974

- 2 -

nicos, consistente en un conjunto de dos palancas combi-
nadas sobre una plataforma fija, que giran por medios apro-
piados y contienen las piezas que forman el respaldo y el
asiento de sillón del tipo reclinable para pacientes de -
5 odontólogos y estomatólogos, permitiendo posiciones desde,
el tronco del paciente en posición vertical, pasando, por
la posición cama ú horizontal, hasta una posición inclinada
donde los pies del paciente quedan elevados sobre la hori-
zontal que pasa por sus parietales.

10 Los distintos movimientos que se imprimen tanto
al respaldo como al asiento propiamente dicho, se realizan
utilizando un solo electromotor, cuyo eje provisto de un
sin fin, actúa sobre un piñón dentado solidario de un hu-
sillo, que según el sentido de giro, actúa sobre un grupo
15 de palancas que se desplazan de tal forma, que elevan ó -
descienden el asiento y respaldo.

Por todo lo anteriormente expuesto y dadas las
cualidades de novedad y utilidad práctica que concurren en
los perfeccionamientos incorporados en los asientos de si-
llones para pacientes de odontólogos y estomatólogos motivo
20 de la invención, se estiman suficientemente fundamentados
para obtener el privilegio de exclusividad que se solicita,
referente a su fabricación y venta por el titular en España.

Para una mejor comprensión de las características
25 generales que concurren en los perfeccionamientos que nos
ocupa, se acompaña una lámina de dibujos, en cuya figura 1
y única contenida, se ha representado gráficamente y en -
forma esquemática, un caso de realización práctico de un -
asiento de sillón para pacientes de odontólogo ó estomatólo-
30 go, provisto de los perfeccionamientos objeto de la inven-
ción, con la particularidad de que la expresada figura re-

.../...



presentada en la lámina adjunta, deberá ser examinada con el más amplio criterio y sin restricción de parte alguna, dada su condición solamente informativa.

5 Siempre refiriéndonos a la hoja de dibujos que se acompaña, hay que hacer constar que en la única figura representada, se han incorporado acotaciones numéricas relacionadas con las descripciones que se realizan a continuación, facilitando de éste modo su inmediata localización.

10 Para mejor descripción de este aparato vease en la figura 1ª, un electromotor -1-, cuyo eje es un tornillo sin fin -13-, que imprime velocidad y fuerza a un piñón -2-, fijado a un husillo -5-. Este electromotor sólo está unido por un eje de giro -4-, sito en un extremo del husillo -5- al brazo de una palanca de brazos desiguales -12-. El otro
15 extremo del husillo se desliza a través de una tuerca -6- que no gira y que está adaptada fija y de modo basculante sobre un eje -14- a la plataforma fija -0-, transformándose así el movimiento de husillo -5- en rectilíneo sobre la palanca -12-, que girando sobre el eje -11- y siendo -
20 la que soporta el respaldo, hace descender este desde la posición vertical hasta más abajo de la horizontal.

Una biela -7-, cuyos ejes están uno -3- al extremo del brazo corto de la palanca -12- y el otro -8- al extremo del brazo de otra palanca -9- destinada a soportar el asiento,
25 actúa sobre esta accionada por el movimiento de la palanca -12-, transmitiendo así un movimiento sobre la palanca -9- que girando del eje -10- se eleva sobre la horizontal ó desciende según sea el sentido de movimiento de la palanca -12- del respaldo. Una canal de deslizamiento -15- al final
30 de esta biela permite la dosificación de los movimientos del respaldo y el asiento.

Descritas ampliamente todas y cada una de las -

.../...



30 AGO 1974

partes que constituyen los perfeccionamientos en los asientos de sillones para pacientes de odontólogos y estomatólogos que nos ocupa, solamente nos resta manifestar la posibilidad de que las distintas partes que los componen, puedan ser fabricadas en variedad de materiales, tamaños y formas, pudiendo igualmente introducirse en su constitución, aquellas variaciones de tipo constructivo que la practica aconseje, siempre y cuando las mismas, no sean capaces de alterar los puntos esenciales, puestos de manifiesto en la siguiente.

NOTA REIVINDICATORIA
 = = = = =

Los puntos nuevos y de propia invención que se presentan para su reivindicación en ésta Patente de Invención, son:

15

1º.- Perfeccionamientos en los asientos de sillones para pacientes de Odontólogos y Estomatólogos, caracterizados por efectuar los movimientos del respaldo y del asiento electricamente desde las posiciones de respaldo vertical hasta la de respaldo inclinado mas abajo de la horizontal, mediante la puesta en marcha de un solo electromotor, que adaptado a una caja reductora de velocidad, transmite fuerza y movimiento a un husillo, que en cada uno de sus sentidos de giro, transforma el movimiento en rectilineo mediante una tuerca que no gira y esta adaptada de modo basculante sobre una plataforma fija en la que giran dos palancas, una de las cuales, la que contiene el respaldo, recibe el empuje rec-

20

25

.../...

30 AGO



tilineo procedente del apoyo del electromotor y los transmite a la otra palanca a través de una biela que las une, uno de cuyos extremos esta agujereado en forma de corredera para dosificar y sincronizar ambos movimientos.

5

10

2º.- "PERFECCIONAMIENTOS EN LOS ASIENTOS DE SILLONES PARA PACIENTES DE ODONTOLOGOS Y ESTOMATOLOGOS", de conformidad en un todo en lo esencial y fines industriales a lo descrito en la precedente memoria descriptiva y graficamente representado en los adjuntos planos para su mejor comprensión.

Esta memoria consta de CINCO hojas, escritas ó mecanografiadas por una sola cara a doble espacio.

Madrid, 30 AGO. 1974

Por autorización del interesado.

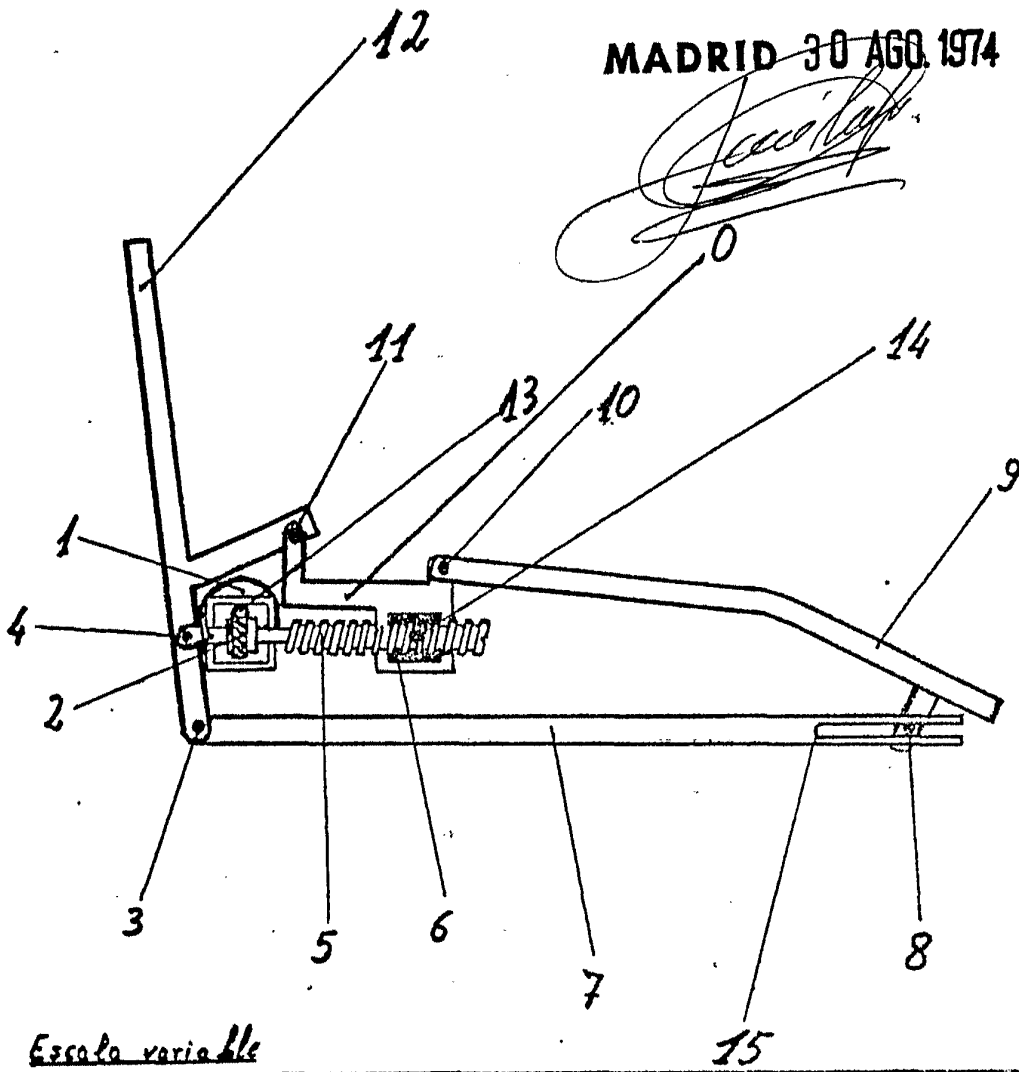
Figura 1

30 AGO



MADRID 30 AGO 1974

[Handwritten signature]



Escala variable