

a la persona que maneja el sillón, obtener la altura precisa, puesto que permite su elevación y descenso accionado eléctricamente a través de un tornillo sin fin que forma parte del eje del motor de accionamiento, constituyendo -
5 éste sin fin, el medio de accionamiento de un piñón (con la notable reducción de velocidad), para que a través de una rótula, se hace girar un husillo que puede adoptar distintas inclinaciones, actuando sobre un juego de palancas que elevan ó descienden verticalmente, el soporte del sillón
10 ó mesa clínica, razones todas éstas que unidas a sus cualidades de novedad y utilidad práctica, son las que le prestan fundamento suficiente para obtener el privilegio de exclusividad que se solicita, referente a su fabricación y venta por el titular en España.

15 En lo que sigue, nos referiremos a la hoja de dibujo que se acompaña, en la cual y en su figura 1 y única, se ha representado gráficamente expuesto y en forma esquemática, un caso de realización práctica de un aparato elevador eléctrico para sillones y mesas clínicas, provisto de los -
20 perfeccionamientos objeto de la invención, haciendo constar, que la figura expuesta dada su condición eminentemente informativa, deberá ser examinada con el más amplio criterio y sin restricción de parte alguna.

Al objeto de facilitar la localización de las diferentes partes que constituyen los perfeccionamientos en los
25 aparatos elevadores eléctricos para sillones y mesas clínicas a que nos venimos refiriendo, se han incorporado acotaciones numéricas en la figura expuesta en la hoja de dibujos que se acompaña, relacionadas con las descripciones que se realizan de sus características y funcionamiento.
30

Fundado en principios mecánicos, consiste en una

.../...



sólida plataforma donde se aloja un brazo, que por los medios que se dirán, se eleva y desciende desde 30 hasta 70 cm. aproximadamente, al que puede adaptarse una mesa de operaciones quirúrgicas ó asiento para operaciones de Odontología, Estomatología, Otorrinolaringología, Oftalmología, y Podología.

Para mejor descripción de este aparato lease la página 1ª figura 1: Un electromotor -1- fijo a la plataforma -0-, cuyo eje es un tornillo sin fin, imprime velocidad a un piñón -2- fijo a un eje que termina en una rotula -3- en cuyo extremo esta adaptado un husillo -4-, que puede girar en ambas direcciones de hasta 45º con respecto al eje del piñón -2-.

Una tuerca -5-, que no gira, adaptada de modo basculante sobre un eje -18-, al brazo de una palanca -7- de brazos desiguales giratoria por su eje -10-, sobre un soporte -6-, transforma el movimiento de rotación del husillo -4- en rectilineo sobre el brazo corto -14- de la palanca -7-, imprimiendo así un movimiento de elevación ó descenso sobre el brazo largo de dicha palanca -7-, que es de mayor amplitud según nos alejemos del punto de giro -10- de la referida palanca -7-.

Una pieza -9- unida al extremo de la palanca -7- por el eje -13- se mantiene vertical, durante todo el recorrido de ésta, por medio de una biela -8-, que girando de los ejes -11- y -12- mantiene constante el paralelogramo formado entre los ejes -10-, -11-, -12- y -13- en cuya parte superior, la plataforma -15-, ya pueden acoplarse los diferentes tipos de mesas ó asientos para diversas operaciones quirúrgicas.

Un muelle -16- fijo por un extremo a un punto inmovil -17- y por el otro al eje -12- de la biela -8- neutraliza

.../...

30 AGO.



el peso de las piezas de este mecanismo y el de las que se acoplen a la plataforma -15- facilitando así el trabajo del electromotor.

5 Estimando ámpliamente descritas todas y cada una de las partes que constituyen los perfeccionamientos objeto de la invención, solamente nos resta consignar la posibilidad de construirse en variedad de materiales, tamaños y formas, pudiendo igualmente introducirse en su constitución, aquellas variaciones de tipo constructivo que la práctica aconseje, siempre y cuando las mismas, no sean capaces de 10 alterar los puntos esenciales puestos de manifiesto en la siguiente.

NOTA REIVINDICATORIA
= = = = =

15 Los puntos nuevos y de propia invención que se presentan para su reivindicación en ésta Patente de Invención, son:

20 1º.- Perfeccionamientos en los aparatos elevadores eléctricos para sillones y mesas clínicas, del tipo que efectúan los movimientos de elevación y descenso eléctricamente mediante la puesta en marcha de un electromotor, adaptado a una caja reductora a través de una rótula, caracterizados porque transmite la fuerza y movimiento de giro en varias 25 direcciones a un husillo que en cada uno de sus sentidos de giro, transforma el movimiento en rectilíneo mediante una tuerca que no gira, y ésta adaptada, de modo basculante, a una palanca giratoria de brazos desiguales, cuyo brazo mayor se eleva y desciende según el sentido de giro del electromotor.

2º.- Perfeccionamientos en los aparatos elevadores eléctricos para sillones y mesas clínicas, caracterizados por disponer de un muelle que fijo por un extremo a un punto

.../...

36
[Handwritten signature]

30 AGO 1974

inmovil y por el otro a la palanca descrita en la precedente reivindicación, neutraliza el peso de las piezas del mecanismo y de las que se acoplen al mismo.

5 3º.- Perfeccionamientos en los aparatos elevadores eléctricos para sillones y mesas clínicas, caracterizados porque la tuerca basculante descrita en la primera reivindicación, está flotante y sólo transmite su empuje a la palanca descrita en la misma reivindicación primera, a través de piezas de material blando.

10 4º.- "PERFECCIONAMIENTOS EN LOS APARATOS ELEVADORES ELECTRICOS PARA SILLONES Y MESAS CLINICAS", de conformidad en un todo en lo esencial y fines industriales a lo descrito en la precedente memoria descriptiva y graficamente representado en los adjuntos planos para su mejor comprensión.

15

Esta memoria consta de CINCO hojas escritas ó mecanografiadas por una sola cara a doble espacio.

Madrid, 30 AGO. 1974

Por autorización del interesado.

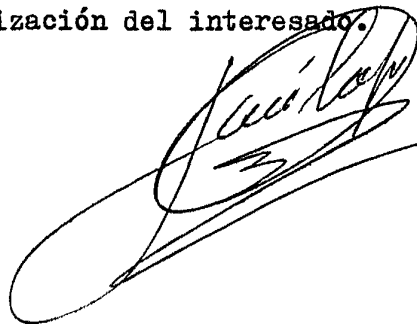
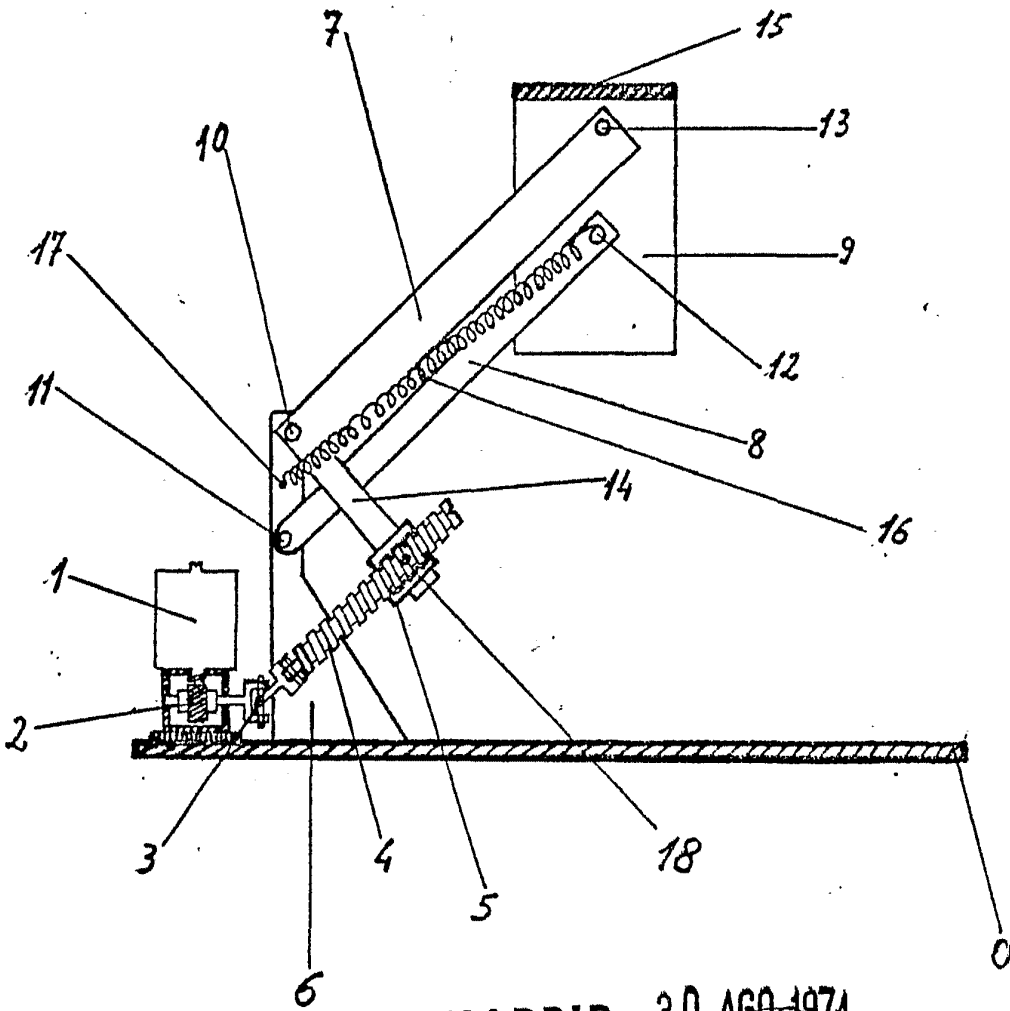


Figura 1 30 AGO



MADRID 30 AGO 1974

[Handwritten signature]

Escala variable