

429664



CASE 13/72. 24/72

C E R T I F I C A D O
D E
A D I C I O N

por "MEJORAS EN EL OBJETO DE LA PATENTE PRINCIPAL Nº
340.066 por "PERFECCIONAMIENTOS EN APARATOS RASURADORES
EN SECO", a favor de la firma alemana BRAUN AKTIENGESELLS-
CHAFT, residente en 6 Frankfurt/Main Rüsselsheimer Str.
22 (Alemania).

= . =

MEMORIA DESCRIPTIVA

- Objeto de la patente principal ES 340.066 es un acoplamiento de conmutación embragable y desembragable para los elementos impulsores de un cortador de pelo largo dispuesto estacionariamente junto al rasurador de pelo corto en el cabezal rasurador de un aparato rasurador en seco accionado por motor, con cuchilla de vaivén y con una pieza de ajuste desplazable, montada giratoriamente en una corredera guiada en la caja y que en posición desembragada está desconectada del elemento impulsor perteneciente
5. al motor y del perteneciente al cortador de pelo largo,
10. mientras en posición embragada une positivamente entre sí



ambos elementos impulsores.

En los aparatos conocidos de este tipo, la pieza para manejar el acoplamiento de conmutación, un botón unido a la corredera a través de una ranura en la caja del aparato, está situada en una cara plana de la caja de modo que sea posible el embrague y el desembrague sin que el usuario tenga que cambiar durante el rasurado la manera como tiene sujeto el aparato. De ordinario, sin embargo, estos aparatos están dotados suplementariamente de un conmutador de red para abrir y cerrar el circuito de corriente del motor, conmutador que está separado localmente del acoplamiento y que por motivos se suele establecer en uno de los lados angostos de la caja.

Esta disposición de los elementos de conmutación y respectivamente de acoplamiento tiene el inconveniente para el usuario de que para poner en marcha el aparato ha de cambiarlo de posición en la mano, porque la posición para accionar el conmutador de la corriente de la red no es idéntica a la posición para el rasurado o respectivamente para accionar el acoplamiento de conmutación. Además de eso, los usuarios inexpertos corren el peligro de que al cambiar de posición el aparato éste les resbale de la mano, caiga al suelo y se estropee.

Misión de este invento es, en un aparato de la clase que se ha descrito al principio, simplificar el manejo para que se eviten los inconvenientes reseñados.

Según el invento dicho fin se logra haciendo que la corredera esté provista de los contactos móviles de un conmutador de corriente de la red que abre y cierra



- el circuito del motor, los cuales cooperan en ambas posiciones de acoplamiento con contactos dispuestos estacionariamente en la caja del aparato y que se hallan en unión mediata o inmediata con la red, y que exista una tercera posición de la corredera en la que ambos contactos estén separados eléctricamente entre sí,
- 5.

- Con el dispositivo de conmutación manejable por botón único a que se refiere el invento, el usuario al poner en marcha el aparato puede tomarlo desde un principio en la posición precisa para el resurado y efectuar las diversas acciones de conmutación hasta el final del rasurado sin cambiar la manera de sujetarlo. Además de esta mejora en la comodidad de servicio, el invento aporta la ventaja de una construcción más sencilla y rápida del aparato, porque se omiten la fabricación aparte y el montaje del conmutador de la corriente de la red, lo mismo que la creación y la mecanización de la brecha respectiva en la caja, lo que a su vez aumenta la estabilidad de ésta.
- 10.
- 15.

- En un acoplamiento de conmutación en el que la corredera esté provista a lo menos de una lengüeta elástica que coopera con muescas practicadas en la caja que definen las posiciones de la corredera, se prevé, en un desarrollo ulterior del invento, que la muesca que define la posición de abertura del circuito del motor tenga un flanco bajo en el sentido de la conexión y un flanco abrupto en el sentido de la desconexión, mientras las otras dos muescas tienen flancos abruptos en ambos sentidos.
- 20.
- 25.



La conformación especial de la muesca de desconexión presenta la ventaja de que se evita el paso inadvertido de la muesca siguiente por haber accionado con demasiada fuerza el dispositivo de conmutación.

5. En el dibujo se representa un ejemplo de realización del invento.

Las figuras muestran:

10. La figura 1, la vista lateral de un aparato rasurador en seco, por el lado del dispositivo de conmutación.

La figura 2, la vista de frente del lado angosto del aparato rasurador en seco, en escala ampliada y parcialmente en sección.

15. La figura 3, la parte estacionaria del dispositivo de conmutación, visto por dentro.

La figura, la corredera del dispositivo de conmutación, vista por dentro.

20. Sobre la caja 1 del aparato rasurador en seco representado en la figura 1 se halla un cabezal rasurador 2, calable, que se enclava por medio de un gatillo 3. En el cabezal rasurador 2 se halla una rejilla perforada 4 que coopera con un bloque 5 de cuchillas movable en vaivén. La rejilla perforada y el bloque de cuchillas son los elementos cortantes del rasurador de pelo corto.

25. Junto al rasurador de pelo corto está dispuesto estacionariamente en el cabezal rasurador 2 un cortador de pelo largo, constituido esencialmente por el peine 6, fijo, y la hoja cortante 7, móvil. Esta hoja cortante tiene una horquilla 8 que de la manera que a continuación



- se describe pueda ponerse en conexión de accionamiento con el elemento impulsor 9 de un motor de inducido oscilante comstituído por el inducido 10 y el estátor 11. Con este fin, la distancia entre púas de la horquilla 8 debe
5. en principio ser tal que no resulte mayor que la carrera del elemento impulsor 9 durante su oscilación en torno a la base de inducido 12. La unión de accionamiento entre ambas piezas 8 y 9 se realiza por medio de una pieza de ajuste 13 que está articulada oscilantemente por medio
10. de un perno 15 en una corredera 14 y que es encajable en el espacio libre entre el elemento impulsor 9 y las púas de la horquilla 8. Los detalles de este acoplamiento de conmutación están descritos extensamente en la ES 340.066.
15. La corredera 14 está encauzada deslizablemente en un zócalo 18 por medio de regletas laterales 16 que engarzan sobre regletas 17 correspondientemente configuradas de dicho zócalo 18, el cual a su vez está sujeto por dos orejetas 19 a la cara interna de la caja 1
20. del aparato rasurador. En la cara interna del zócalo 18 se hallan dos contactos 20 y 21, en comunicación eléctrica con la conexión a la red o respectivamente a las espiras del estátor 11 por medio de hilos conductores 22. En la corredera 14 está aplicado el respectivo contacto
25. de conmutación 23, el cual establece puente con los contactos 20 y 21 cuando la corredera 14 se halla en la posición correspondiente. Estas posiciones de la corredera están definidas por muescas 24, 25 y 26: la muesca 24 establece la posición de abertura del circuito del motor;



la muesca 25 establece la posición de cierre del circuito y con ello pone en marcha el rasurador de pelo corto 4-5; y la muesca 26 establece suplementariamente el embrague del cortador de pello largo de la manera que se ha descrito antes. Con estas muescas colaboran unas lengüetas elásticas 27, dispuestas a los lados de la corredera 14.

5. En las figuras 3 y 4, la posición recíproca con que se representan el zócalo 18 y la corredera 14 corresponde a la posición de muesca 25, mientras en la figura 2 se representa la posición de muesca 26.

10. Para facilitar la conexión del circuito del motor y evitar que se salte la muesca 25, la muesca 24 está hecha asimétricamente, discrepando de la conformación simétrica de las muescas 25 y 26; la asimetría consiste en que el flanco 28, en el sentido de conexión, está hecho bajo, mientras el flanco 29, en el sentido de la desconexión, está hecho abrupto.

15. La corredera 14 se acciona por medio de un botón 30 aplicado a una espiga 32 que sale por una brecha 31 de la caja.

20. En la cara externa de la caja están marcadas, como se indica en la figura 1, las diversas posiciones de la corredera 14 para conmutación y accionamiento.

REIVINDICACIONES

25.

Descrito el objeto del presente invento se declaran nuevas y de propia invención las siguientes reivindicaciones con prioridad de la solicitud de patente alemana nº P 23 43 956.7 del 31 de Agosto de 1973.



- 1.- Mejoras en el objeto de la patente principal nº 340.066 por "Perfeccionamientos en aparatos rasuradores en seco", dotados de acoplamiento de conmutación, embragable y desembragable, para los elementos impulsores
5. de un cortador de pelo largo dispuesto estacionariamente junto al rasurador de pelo corto en el cabezal de rasurado de un aparato para rasurar en seco accionado por motor, con cuchilla de vaivén y con una pieza de ajuste desplazable, montada oscilantemente en una corredera encauzada en la caja
10. y que en posición de desembrague está desconectada del elemento impulsor perteneciente al motor y del perteneciente al cortador de pelo largo, mientras en la posición de embrague une positivamente entre sí ambos elementos impulsores, caracterizados en que la corredera (14) está
15. provista de los contactos móviles (23) de un conmutador de corriente de red (14, 18) que abre y cierra el circuito del motor, los cuales cooperan en ambas posiciones de acoplamiento con los contactos (20 y 21) dispuestos estacionariamente en la caja (1) del aparato y que se hallan en
20. comunicación mediata o inmediata con la red, y en que se establece una tercera posición (24) de la corredera (14) en la que ambos contactos (20, 21 y respectivamente 23) se hallan incomunicados eléctricamente entre sí.

- 2.- Mejoras según la reivindicación 1, en donde
25. la corredera está provista a lo menos de una lengüeta elástica que coopera con muescas practicadas en la caja que definen las posiciones de la corredera, caracterizados en que la muesca (24) que define la posición de abertura del circuito del motor tiene un flanco bajo (28) en el



sentido de la conexión y un flanco abrupto (29) en el sentido de la desconexión, mientras las otras dos muescas (25 y 26) presentan flancos abruptos en ambos sentidos.

- 3.- Mejoras en el objeto de la patente principal nº 340.066 por "Perfeccionamientos en aparatos rasuradores en seco.
- 5.

Según se describe y reivindica en la presente memoria descriptiva que consta de 8 hojas foliadas y escritas a máquina por una sola cara.

10.

Madrid, a 30 AGO. 1974

p.a. JAIMÉ ISERN

P. F.

A large, stylized handwritten signature in black ink, written over the typed name "JAIMÉ ISERN". The signature is fluid and cursive, extending across the width of the text.

Firmado: JOSE L. MORA

fm.

13/72, 24/72

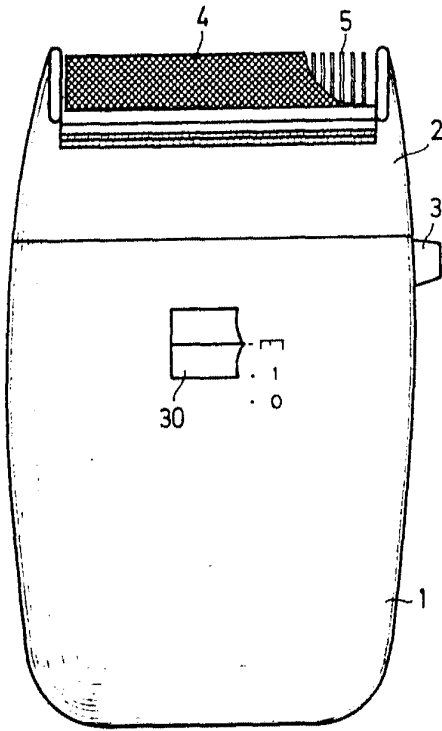


FIG. 1

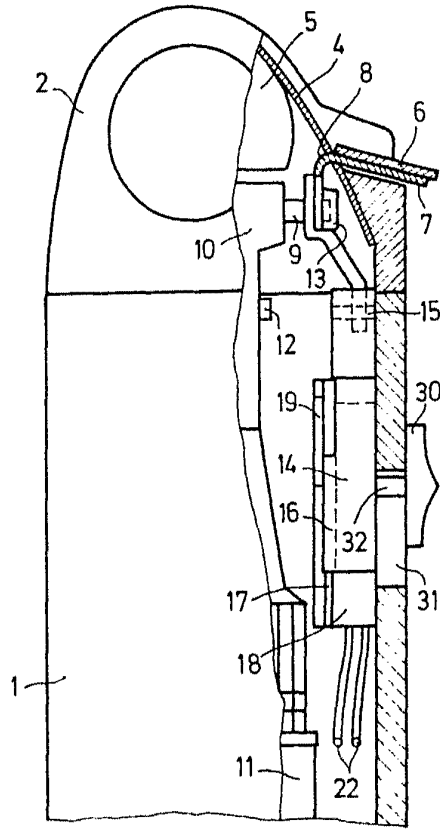


FIG. 2

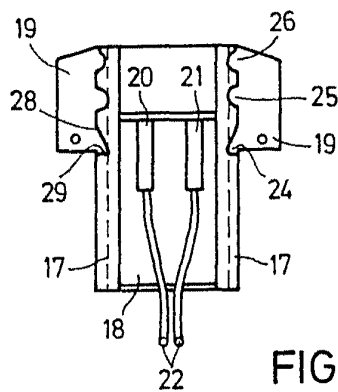


FIG. 3

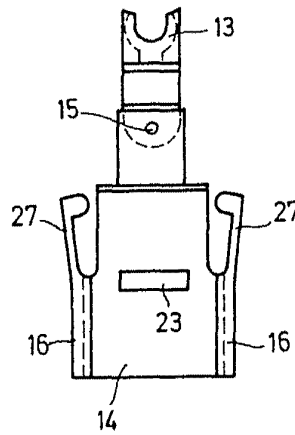


FIG. 4

Madrid a 3.º ABO. 1974
JAMIE IERN
P.O. P.P.

Firmado: JOSE L. MCR-