

MINISTERIO DE INDUSTRIA
REGISTRO DE LA PROPIEDAD INDUSTRIAL



19	ES	11	NÚMERO	10	10	A3
		21				
		22	FECHA DE PRESENTACION			

PATENTE DE INTRODUCCION

47	FECHA DE PUBLICIDAD	51	CLASIFICACION INTERNACIONAL
			608B
54	TITULO DE LA INVENCIÓN		
	"SISTEMA DE SEGURIDAD ELECTRONICO PARA ESTABLECIMIENTOS DE VENTA DE ARTICULOS".		
56	PATENTE EXTRANJERA U OTRA FUENTE DE INFORMACION		
	patente norteamericana nº 3.810.147, concedida el 7-5-74, a favor de George Jay Lichtblau.		
71	SOLICITANTE (S)		
	D. George Jay Lichtblau.		
	DOMICILIO DEL SOLICITANTE		
	425 East 63rd Street Suite E-12-D NEW YORK, New York (U.S.A.).		
72	INVENTOR (ES)		
	El solicitante.		
73	TITULAR (ES)		
74	REPRESENTANTE		
	D. Francisco GARCIA CABRERIZO.		

"SISTEMA DE SEGURIDAD ELECTRONICO PARA ESTABLECIMIENTOS DE --
VENTA DE ARTICULOS".

CAMPO DE LA INVENCION.

5. Esta invención se relaciona con sistemas de seguridad electrónicos y más particularmente con un sistema de radio-frecuencia para la detección segura de un circuito-etiqueta resonante dentro de un área controlada y para la destrucción electrónica o alteración de la etiqueta a fin de permitir el paso de artículos a través del área controlada.

10. AMBIENTE RELACIONADO CON LA INVENCION.

15. Se han propuesto sistemas de seguridad electrónicos para detectar la retirada no autorizada de artículos de un área bajo protección. Tales sistemas han sido propuestos especialmente para su empleo en almacenes de ventas al por menor, para evitar el robo de artículos y reducir al mínimo las considerables pérdidas ocasionadas por tales robos de artículos expuestos. Los sistemas de seguridad electrónicos incluyen -- generalmente un campo electromagnético dispuesto en un área controlada a través de la cual han de pasar las mercancías al salir del almacén. Se fija un circuito resonante a los artículos y la presencia de tal circuito en el área controlada es -- detectada por un sistema receptor para indicar la retirada no autorizada de un artículo. El circuito resonante es retirado por personal del almacén de un artículo que sale debidamente del almacén, para permitir el paso de tal artículo a través --
25. del área controlada sin activación de la alarma.

30. En la patente estadounidense núm. 3.500.373 se muestra un sistema de la técnica anterior, en el que se fija un solo circuito resonante a un artículo y su presencia en un área controlada es detectada mediante interrogación con una --

- frecuencia transmitida de barrido, que incluye la frecuencia resonante del circuito. Al efectuarse tal interrogación el -- circuito resonante absorbe energía que es captada por un re-- ceptor para producir impulsos activadores de la alarma. Sin --
5. embargo, este sistema es muy susceptible al ruido, que puede causar un accionamiento erróneo de la alarma. Otra deficien-- cia de tal sistema es la de que el circuito resonante ha de -- ser físicamente accesible para su retirada antes del paso del correspondiente artículo por el área controlada. La accesibi--
10. lidad del circuito resonante permite también su retirada por un ladrón, pudiendo ser burlado así el sistema.

- Otro sistema de la técnica anterior se muestra en -- la patente estadounidense nº. 3.624.631, en la que un circui-- to resonante simple incluye una conexión fusible. El circuito
15. resonante es también interrogado por una frecuencia barrida, causando una absorción de energía la presencia del circuito -- en un área controlada a la frecuencia resonante, que es detec-- tada por un receptor para el subsiguiente accionamiento de la alarma. Al aplicarse una frecuencia barrida de mayor energía
20. que la empleada para la detección, la conexión fusible del -- circuito resonante puede ser destruida para desactivar el cir-- cuito sintonizado, de tal manera que no es posible ninguna -- detección. La utilidad de este último sistema en una instala-- ción comercial queda disminuída por varios factores. Como la
25. desactivación es realizada por un transmisor de frecuencia -- barrida, el nivel de energía del campo irradiado ha de ser -- muy baja para satisfacer los requisitos de la Federal Communi-- cations Commission (FCC). Por consiguiente, la conexión fusi-- ble ha de ser extremadamente pequeña y construirse de un ma--
30. terial que permita su fusión a tan bajos niveles de energía.

- Como resultado de ello, el circuito resonante simple es relativamente costoso y difícil de fabricar. Además, como el circuito resonante es detectado y desactivado a la misma frecuencia, el nivel de energía del campo aplicado ha de ser cuidadosamente controlado para evitar respuestas a una falsa alarma en el receptor del sistema o sistemas próximos.
- 5.

RESUMEN DE LA INVENCION.

- De acuerdo con la presente invención, se proporciona un sistema de seguridad electrónico que es sustancialmente
10. inmune al ruido y en el que se dispone un circuito-etiqueta resonante de múltiples frecuencias para su detección y desactivación. El circuito-etiqueta resonante funciona a una primera frecuencia para permitir su detección mediante interrogación electromagnética del mismo y funciona a una segunda frecuencia para permitir su desactivación por un campo electro-
15. magnético aplicado que destruye la resonancia del circuito a su frecuencia de detección. El sistema es suficientemente sensible para permitir la radiación a una frecuencia de detección a niveles inferiores a los requisitos mínimos de radiación de la FCC, eliminándose así el requisito de una licencia de funcionamiento. Constituye una característica de la invención el que la frecuencia de desactivación de la etiqueta resonante puede ser una de las designadas por la FCC como dotadas de ilimitados niveles de energía irradiada. Como resulta-
20. do de ello, se proporciona fácilmente suficiente energía para causar la desactivación de la etiqueta y además el funcionamiento a estas frecuencias designadas no requiere una licencia de funcionamiento. El circuito-etiqueta está totalmente compuesto de elementos pasivos y típicamente formado mediante
25. técnicas de circuitos impresos o químicamente grabados como -
- 30.

- una pequeña etiqueta o tarjeta adaptada para su fijación a los artículos objeto de protección. Se dispone una conexión fusible que preferiblemente es un elemento solidario del circuito resonante y del mismo material conductor que él, permitiendo
5. la económica y fácil fabricación del circuito-etiqueta.

- Resumiendo, el sistema que incorpora la invención - comprende un aparato transmisor destinado a proporcionar un - campo electromagnético en un área controlada a una frecuencia barrida a través de una gama predeterminada que incluye la --
10. frecuencia de detección del circuito-etiqueta. Se dispone un aparato receptor para detectar impulsos causados por la pres-- sencia del circuito-etiqueta en el campo irradiado, siendo pro-- cesados tales impulsos para discriminar las señales verdade-- ras del ruido y para proporcionar una alarma u otra salida --
15. adecuada en respuesta a un número predeterminado de impulsos de señales válidas dentro de un intervalo de tiempo especificado. La desactivación del circuito-etiqueta se realiza median-- te un transmisor separado que funciona a la frecuencia de de-- sactivación de la etiqueta para causar la destrucción de una
20. conexión fusible presente en el circuito-etiqueta, efectuán-- dose a una sola frecuencia transmitida y con suficiente ener-- gía para alterar la resonancia derivada dentro de una corta - duración comercialmente realista.

DESCRIPCION DE LOS DIBUJOS.

25. Se comprenderá mejor la invención con la siguiente descripción detallada, considerada en relación con los adjun-- tos dibujos, en los cuales:
- La figura 1 es una representación esquemática en bloques de un sistema de seguridad según la invención.
30. - La figura 2 es una representación esquemática en bloques del

transmisor de la figura 1.

- La figura 3 es una vista descriptiva de un lado de un circuito-etiqueta resonante que incorpora la invención.

5. - La figura 4 es una vista descriptiva del lado opuesto del circuito-etiqueta resonante de la figura 3.

- La figura 5 es un diagrama esquemático del equivalente circuito eléctrico de la etiqueta resonante de las figuras 3 y 4.

10. - La figura 6 es una representación esquemática en bloques de una versión de la invención que emplea una detección de modulación de amplitud.

- Las figuras 7A a 7E constituyen un trazado de diagramas espectrales útiles para ilustrar el funcionamiento de la versión de la figura 6.

15. - Las figuras 8A y 8B representan un trazado de diagramas de señales útiles para ilustrar el funcionamiento de la invención.

- La figura 9 es una representación esquemática en bloques del sistema circuital de procesamiento digital de la figura 1.

20. - Las figuras 10A a 10F constituyen un trazado de esquemas de señales útiles para ilustrar el funcionamiento del sistema circuital de la figura 9.

- La figura 11 es una representación esquemática en bloques de una versión de la invención que emplea la detección de la modulación de fase.

25. - Las figuras 12A a 12C constituyen un trazado de diagramas espectrales útiles para ilustrar el funcionamiento de la versión de la figura 11.

- La figura 13 es una representación esquemática del filtro de correlación cruzada del aparato de la figura 11.

30. - La figura 14 es una representación esquemática de un sistema de desactivación incorporado en la invención.

DESCRIPCION DETALLADA DE LA INVENCION.

En la figura 1 se ilustra un sistema de seguridad -
electrónico de acuerdo con la invención en forma esquemática
en bloques, que incluye un transmisor 10 acoplado a una ante-
5. na 12, típicamente una antena cerrada que funciona proporcio-
nando un campo electromagnético dentro de un área predetermi-
nada a controlar. Una antena receptora 14, también típicamen-
te una antena cerrada, se dispone en el área controlada para
recibir energía irradiada por la antena transmisora 12 y para
10. acoplar la energía recibida a un extremo frontal de radiofre-
cuencia que incluye un filtro 16 de paso de banda de radiofre-
cuencia y un amplificador de radiofrecuencia 18. La salida --
del amplificador 18 se aplica a un detector 20, cuya salida -
se acopla a su vez al sistema circuital 22 de rechazamiento -
15. de ruidos, Las señales de salida de este sistema circuital 22
son amplificadas por el amplificador 24 y aplicadas al siste-
ma circuital 26 configurador de impulsos y desde él al sistema
circuital 28 de procesamiento digital, cuya salida funciona -
accionando una alarma 30 u otro aparato de utilización de sa-
20. lidas.

El transmisor 10 se ilustra con mayor detalle en --
la figura 2 e incluye un oscilador 32 destinado a proporcio--
nar una señal de modulación a un oscilador 34 controlado por
voltaje, cuya salida se aplica a un amplificador de energía -
25. 36 que, a su vez, acciona a la antena transmisora 12. El os-
cilador 32 proporciona una forma de onda regularmente recu--
rrente a una frecuencia predeterminada, típicamente 1 KHz. El
oscilador 34 controlado por voltaje proporciona una adecuada
frecuencia portadora, cuya frecuencia varía bajo la influen-
30. cia de la señal de modulación del oscilador 32. Por ejemplo,

la frecuencia portadora puede tener una frecuencia central --
de 5 MHz, variada con una desviación de frecuencia del 15% a
razón de 1 KHz. La señal de modulación proporcionada por el -
oscilador 32 puede ser cualquier forma de onda regularmente -
5. recurrente, tal como una onda sinuosa, onda triangular, en -
diente de sierra, en rampa o bien una señal exponencial. El -
amplificador 36 proporciona preferiblemente una corriente ac-
cionadora a la antena 12, de una magnitud que varía inversa--
mente con la frecuencia y como resultado de ello la señal re-
10. cibida por la antena 14 es de una amplitud constante con cam-
bios de frecuencia.

En ausencia de un circuito resonante en el área con-
trolada, el campo electromagnético proporcionado por la ante-
na 12 es detectado por la antena receptora 14, pero el siste-
15. ma receptor no ofrece ninguna indicación de salida al no exis-
tir ninguna respuesta de impulso que active la alarma. Cuando
la etiqueta resonante se halla presente en el área controlada,
tal etiqueta resultará acoplada en forma máxima a la antena -
receptora 14 cada vez que la frecuencia de barrido transmiti-
20. da pasa a través de la frecuencia de detección resonante de -
la etiqueta, dando lugar a un cambio sensible en las caracte-
rísticas eléctricas de la antena receptora para causar la de-
tección de la presencia de dicha etiqueta.

En la figura 3 se ilustra un circuito resonante de
25. frecuencias múltiples incorporado en una tarjeta o etiqueta a
fijar a artículos comerciales y similares. El circuito se for-
ma mediante técnicas de impresión o grabado químico e inclu-
ye una primera trayectoria conductora 40 dispuesta en una tra-
yectoria generalmente rectangular sobre una superficie de un
30. sustrato aislante 42 y que termina en respectivas áreas con-

- ductoras 44 y 46 dispuestas en relación espaciada adyacente -
junto a un borde del sustrato 42. Se forma una segunda trayec-
toria conductora 48 como espiral rectangular sobre el sustra-
to 42 y termina en su extremo exterior en una unión 50 con la
5. trayectoria 40 y en su extremo interior en un área conductora
52 centralmente a la espiral. La superficie opuesta del sus-
trato 42 se ilustra en la figura 4 e incluye un área conducto-
ra 54 en alineamiento y generalmente coextensiva con el área
conductora 52 en la superficie de sustrato ilustrada en la fi-
10. gura 3, y un par de áreas conductoras 56 y 58 en alineamiento
y generalmente coextensivas con las áreas 44 y 46 en la otra
superficie. Las áreas conductoras 56 y 58 están interconecta-
das por una trayectoria conductora 62. Como se describirá adi-
cionalmente más adelante, la trayectoria 62 tiene una dimensión
15. adecuada para fundirse tras su energización por un campo elec-
tromagnético predeterminado para alterar las propiedades reso-
nantes del circuito de la etiqueta.

- Las trayectorias conductores 40 y 48 sirven de res-
pectivos inductores del circuito resonante y estas trayecto-
20. rias se enrollan con sentidos opuestos para proporcionar un -
coeficiente de acoplamiento mutuo negativo entre los inducto-
res. Las áreas conductoras 52 y 54, espaciadas por el sustra-
to interpuesto 42, sirven de primer capacitor, mientras -ue
el segundo y tercer capacitores están formados por las áreas
25. conductoras 44 y 46 en una superficie del sustrato 42 y que -
cooperan con las trayectorias 56 y 58 en la opuesta superfi-
cie del sustrato. El circuito eléctrico equivalente de la - -
etiqueta se ilustra de forma esquemática en la figura 5 y - -
muestra dos frecuencias resonantes, una empleada para la de-
30. tección de la presencia de la etiqueta y la otra para la al-

teración o destrucción de la frecuencia de detección. El inductor L1 es el bucle exterior 40, mientras que el inductor L2 es el bucle interior 48. El capacitor C2 está formado por las áreas conductoras 52 y 54, mientras que las áreas conductoras 44 y 56, 46 y 58 sirven de capacitores C1 y C3, respectivamente.

Los dos bucles en serie, compuestos de los inductores L1, L2, C2 y C1, se sintonizan a una frecuencia de detección que puede encontrarse en cualquier porción conveniente del espectro. Típicamente, se emplea una frecuencia de detección de 5 MHz. El bucle exterior, compuesto por el inductor L1 y los capacitores C1 y C3, se sintoniza a una frecuencia de destrucción que preferiblemente es una de las frecuencias señaladas por la FCC para fines industriales, científicos y médicos, conocidas por frecuencias ISM. Estas frecuencias ISM ofrecen la ventaja de una ilimitada potencia irradiada sin ningún requisito de licencia para el usuario. Las frecuencias ISM son de 13,56 27,12 40,00 y 905 MHz y en la versión ilustrada se emplea una frecuencia de 27,12 MHz. La destrucción de las propiedades resonantes de la etiqueta se efectúa fácilmente mediante aplicación de energía a la frecuencia de destrucción para causar la fusión de la conexión 62, de tal manera que la etiqueta ya no es detectable por el sistema receptor. Puede aplicarse suficiente energía a la etiqueta resonante a la frecuencia destructora para permitir la fusión de la conexión existente en aquella, aun cuando el efectivo punto resonante del circuito de la etiqueta varíe algo respecto a la frecuencia destructora nominal.

El circuito-etiqueta puede fabricarse mediante varias técnicas de formación de circuitos impresos y químicamente

- grabados, bien conocidas ya. Puede obtenerse una fabricación a un costo estremadamente bajo mediante el uso de un procedimiento de producción continuo para formar una tira de etiquetas que pueden separarse para su uso. Típicamente, en tal procedimiento continuo se emplea una tira de material aislante -
5. que tiene una hoja conductora laminada o extrusionada a cada lado de la misma. El circuito se imprime repetidamente sobre los lados respectivos de la tira y las áreas no impresas se ataca químicamente para completar el rollo continuo de etiquetas, que pueden cortarse luego o separarse de otro modo de la tira. Esta última es típicamente de polietileno de elevada densidad, de un espesor de 0,001 a 0,002 pulgadas, formándose a cada lado de la misma una hoja de aluminio, típicamente de un espesor de 0,001 pulgada.
- 10.
15. El circuito resonante ilustrado en las figuras 3 a 5 ha resultado ser particularmente efectivo en el presente sistema; sin embargo, se comprenderá que tal circuito resonante puede presentar una serie de configuraciones para permitir las deseadas frecuencias de destrucción y detección. En el --
20. circuito ilustrado, la provisión de tres capacitores permite la fabricación de la etiqueta sin conexiones eléctrica entre los respectivos lados del panel del circuito. Puede emplearse un circuito resonante doble con sólo dos capacitores mediante uso de una conexión de circuitos entre superficies --
25. opuestas del panel, tal como mediante un orificio pasante -- chapado en el panel 42 que interconecte respectivos esquemas circuitales. La conexión fusible 62 puede ponerse en --
30. circuito de manera distinta a la ilustrada para efectuar -- la desactivación de la etiqueta a la frecuencia de detección o bien, como variante, para causar la completa desactivación

- del circuito resonante. El coeficiente de acoplamiento mutuo M entre las bobinas del circuito resonante puede ser de sentido positivo o negativo. Cuando tal coeficiente es negativo, los respectivos circuitos sintonizados que comprenden
5. la totalidad de la etiqueta pueden sintonizarse separadamente y simplificar así el diseño de específicos circuitos de etiqueta dotados de deseadas características resonantes. Como la sensibilidad de un circuito sintonizado está relacionada con el número total de vueltas de las bobinas de los inductores
 10. del circuito, la provisión de un coeficiente de acoplamiento positivo tendrá por resultado una mayor sensibilidad, puesto que el número de vueltas de dichos inductores, enrollados en el mismo sentido, será aditivo. Por ejemplo, en el circuito de la figura 5, si el acoplamiento mutuo (M) es negativo, la
 15. frecuencia de detección está determinada por el inductor $L1$ en serie con el inductor $L2$ y los capacitores $C2$ y $C1$, mientras que la frecuencia de desactivación está determinada por el inductor $L1$ en serie con los capacitores $C1$ y $C3$. Sin embargo, si el acoplamiento mutuo es positivo, las frecuencias
 20. resonantes son causadas por la total interacción de los diversos inductores y capacitores.

- La conexión fusible puede colocarse también dentro del circuito de la etiqueta de tal manera que, tras su destrucción por la aplicación de un campo electromagnético, la
25. etiqueta resulta totalmente inoperante. Como variante la conexión puede colocarse de tal manera que, tras su destrucción las propiedades resonantes de la etiqueta a la frecuencia de detección sean destruidas y la etiqueta funcione a una tercera frecuencia diferente a las de detección y destrucción.
 30. Esta tercera frecuencia puede ser ignorada durante el funcio-

- namiento del sistema cuando éste no funciona a la tercera frecuencia. Sin embargo, en una versión variante, la tercera frecuencia, que entre en funcionamiento tras la destrucción de la conexión fusible, puede utilizarse para determinar el hecho de que una etiqueta presente en un área controlada ha sido eléctricamente alterada. Esta última versión puede emplearse, por ejemplo, en una estación de salida de un almacén donde el sistema de seguridad funciona para detectar la presencia de una etiqueta mediante captación de la frecuencia de detección a fin de determinar si se están retirando artículos indebidamente del almacén. La detección de una etiqueta a la tercera frecuencia es indicativa de una etiqueta eléctricamente alterada y la ausencia de una detección de la tercera frecuencia puede indicar la presencia de un artículo del que se ha retirado la etiqueta. El uso de esta tercera frecuencia en la etiqueta puede ofrecer por consiguiente un adicional nivel de seguridad.

- El presente sistema funciona detectando la modulación de amplitud, frecuencia o fase proporcionadas por la presencia de una etiqueta resonante dentro de un campo electromagnético aplicado. En la figura 6 se ilustra una versión de la invención en la que se emplea modulación de amplitud. El extremo frontal de radiofrecuencia es como anteriormente se describe en relación con la figura 1 e incluye una antena receptora 14, un filtro 16 de paso de banda de radiofrecuencia y un amplificador de radiofrecuencia 18. Las señales de este amplificador son aplicadas a un detector 64 de ondas completas, cuya salida se aplica a un filtro de paso bajo 66. La salida del filtro 66 se acopla a un filtro de muesca 68 que, a su vez, se acopla a un filtro 70 de paso de banda. La salida

da de este filtro 70 se procesa luego de igual manera que en la versión de la figura 1. Más particularmente, la salida del filtro 70 se aplica a través de un amplificador de video 24 - al sistema circuital 26 configurador de impulsos y luego al - sistema circuital 28 de procesamiento digital, cuya salida -- energiza una alarma adecuada 30.

El funcionamiento del sistema de la figura 6 se -- describe mejor en relación con los diagramas espectrales de -- la figura 7 y los diagramas de señales de la figura 8. La -- frecuencia portadora ilustrada en la figura 8A varía de mane- 10. ra regularmente recurrente a través de una gama de frecuen- cias predeterminada, típicamente en un $\pm 15\%$ de la frecuen- cia portadora central. Después de procesar mediante el filtro de paso de banda de radiofrecuencia 16 (figura 1), la señal - recibida tiene un contenido espectral 72 como el ilustrado -- 15. en la figura 7A, centrado alrededor del portador f_c . Tras la detección de onda completa por el detector 64, el espectro -- presente es como el indicado en la figura 7B e incluye un es- pectro portador 74 centrado alrededor de dos veces la frecuen- 20. cia portadora $2 f_c$ y un espectro de señales 76 que incluye -- la frecuencia de modulación f_m . También se hallan presentes los componentes de ruido 78, como se ilustra. La salida de -- señal del detector 64 es una serie de impulsos bipolares -- ilustrados en la figura 8B, cada uno de los cuales ocurre -- 25. tras el recorrido de la frecuencia de detección resonante del circuito de la etiqueta por el portador barrido. Se observa- rá que los impulsos adyacentes son de sentido opuesto en res- puesta al respectivo recorrido de la frecuencia de detección resonante en direcciones positiva y negativa por el portador 30. barrido.

El filtro de paso bajo 66 funciona eliminando el espectro portador doble 74, como se ilustra en la figura 7C, -- que sale del espectro de señales 76, la frecuencia portadora f_c y el asociado componente de ruido 78. El filtro de muesca 5. 68 funciona eliminando el componente de frecuencia al doble -- de la frecuencia de modulación (2 fm) causada por la respuesta del filtro de paso de banda de radiofrecuencia 16 a la frecuencia portadora barrida recibida y proporciona el espectro de señales de la figura 7D. El filtro de paso de banda 70 fun- 10. ciona dejando pasar solamente el espectro de señales 76, como se muestra en la figura 7E, rechazando el ruido por encima y debajo de este espectro. Después de su amplificación en el -- amplificador de video 24, se aplican señales al sistema circuital 26 configurador de impulsos, que típicamente incluye - 15. circuitos discriminadores de alturas y anchuras de impulsos -- para proporcionar un tren de impulsos de altura y anchura estandarizadas para su subsiguiente procesamiento digital. El sistema circuital de procesamiento digital 28 funciona discrimi- 20. nando los impulsos de señales verdaderos de señales de ruido y falsas y energizando una alarma 30 tras la detección de un número predeterminado de impulsos de señales válidas dentro de un intervalo de tiempo seleccionado.

El sistema circuital 28 de procesamiento de impulsos se ilustra con mayor detalle en la figura 9. Las señales 25. del sistema circuital 26 configurador de impulsos se aplican a un primer multivibrador monoestable 80, cuya salida se aplica simultáneamente a un generador de escalera y comparador -- 82, a un segundo multivibrador monoestable 84 y a un tercer -- multivibrador monoestable 86. La salida del multivibrador 84 30. se aplica a un contador 88, cuya salida es un tren de impulsos

5. sos para la energización de la alarma. El generador de escalera 82 funciona aplicando una señal de reajuste al contador 88 y al multivibrador 86. Este multivibrador funciona aplicando una señal de reajuste al contador 88 y al generador de escalera 82.

10. El funcionamiento del sistema circuital de la figura 9 se describirá en relación con el diagrama de señales de la figura 10. Los impulsos del circuito 26 configurador de los mismos se ilustran en la figura 10A. Estos impulsos se aplican a un multivibrador monoestable 80 que funciona produciendo impulsos de salida, como se ilustra en la figura 10B, de anchura predeterminada T1, que se selecciona para exceder la duración de las esperadas señales recibidas. Las señales de impulsos estandarizadas del multivibrador 80 se aplican a respectivas entradas de un generador de escalera y comparador 15. 82 y multivibradores monoestables 84 y 86. El multivibrador 84 tiene un periodo igual aproximadamente al ritmo de modulación y en respuesta a los impulsos del multivibrador 80 proporciona impulsos como los mostrados en la figura 10D para 20. avanzar el contador 88 en una cantidad por cada impulso aplicado al mismo. Los impulsos T2 del multivibrador 84 comienzan tras el borde anterior de correspondientes impulsos del multivibrador 80 y terminan poco antes del comienzo de un subsiguiente impulso del multivibrador 80 y funcionan inhibiendo el avance del contador 88 por señales de entrada falsas a un ritmo 25. más rápido que el de las señales esperadas.

30. La salida del generador de escalera y comparador 82 se ilustra en la figura 10C, observándose que es un voltaje en escalera que se eleva durante cada impulso procedente del multivibrador 80. Dentro del generador de escalera y com-

- parador 82 se dispone un circuito umbral y al sobrepasarse -- un umbral predeterminado por la señal en escalera, el circuito 82 funciona proporcionando un impulso de salida empleado -- para reajustar el contador 88 y el multivibrador 86 y también
5. para reajustar el propio generador de escalera. Los impulsos de ruido que ocurren a un ritmo de repetición superior al ritmo de modulación determinan la elevación del voltaje en escalera a un nivel superior al umbral para reajustar el sistema. El contador queda así reajustado antes de que haya avanzado a
10. su conteo final, de manera que no se produce una alarma en -- respuesta a entradas rápidas de ruido. Para las señales verdaderas producidas al ritmo de modulación, el voltaje en escalera no excede del nivel umbral dentro del intervalo de tiempo en que se recibe un número predeterminado de impulsos de señal
15. les para su procesamiento.

- El multivibrador 86 especifica el tiempo máximo en que ha de ser recibido el número predeterminado de impulsos -- para proporcionar un impulso de salida al sistema circuital -- de alarma. A efectos de ilustración, se emplean 32 impulsos --
20. en la presente versión para causar el accionamiento de la -- alarma. La señal de salida del multivibrador 86 se ilustra -- en la figura 10E y es de hecho una puerta larga que comienza a la recepción del primer impulso del circuito de la etiqueta y que termina en un tiempo seleccionado después de producirse el 32º impulso. El multivibrador 86 tiene por consi-
25. guiente un periodo superior a 32 veces el ritmo de modula- -- ción y su impulso de salida funciona reajustando el contador 88 a su estado inicial. El contador no generará un impulso -- de salida para el sistema circuital de alarma si no son reci-
30. bidos 32 impulsos del multivibrador 84 dentro del intervalo --

especificado por la puerta proporcionada por el multivibra- -
dor 86. El contador 88 proporciona un impulso de salida, - -
ilustrado en la figura 10F, tras la recepción de 32 impulsos
del multivibrador 84 al ritmo de modulación y, como se descri-
5. be anteriormente, las señales de ruido no determinarán, esta-
dísticamente una salida del contador para el accionamiento de
la alarma.

En la figura 11 se ilustra un sistema para la detec-
ción física de la presencia de la etiqueta resonante dentro -
10. de un campo electromagnético aplicado. Las señales del extre-
mo frontal de radiofrecuencia (figura 1) se aplican a un de-
tector de fases 90, tal como un bucle de fase bloqueada, cuya
señal de salida es una serie de impulsos desmodulados que - -
ocurren cada vez que la frecuencia portadora transmitida ba-
15. rre la frecuencia de detección resonante de la etiqueta. El -
cambio de fase resultante de la presencia de la etiqueta es -
detectado mediante comparación de la fase de las señales re-
cibidas con la de un oscilador local que es sincronizado físi-
camente con la señal transmitida. En el bucle de fase bloquea-
20. da, la señal recibida es automáticamente sincronizada con el
oscilador local y la fase de la señal transmitida es compara-
da con la del oscilador local, proporcionando una señal de -
error que representa el derivado del error de fase entre las
señales recibidas y las del oscilador local.

25. La salida del detector de fase 90, ilustrada en la
figura 12A, comprende un espectro de señales 91 que incluye
la frecuencia de modulación fm junto con los componentes de -
ruido 93. Las señales de salida del detector 90 son aplica-
das a un filtro de paso de banda 92 que pasa el espectro de
30. señales 91, separando los componentes de ruido por encima y

debajo de este espectro, como se ilustra en la figura 12B. La señal filtrada del filtro de paso de banda 92 se aplica al filtro de correlación cruzada 94 que funciona en respuesta a una energía espectral de configuración predeterminada para

5. proporcionar una señal de salida y no proporcionar de hecho ninguna señal de salida para otras condiciones de entrada. La salida del filtro de correlación cruzada es típicamente como se muestra en la figura 12C y es un impulso de contenido espectral predeterminado 95 en respuesta a una condición de entrada espectral única. El filtro de correlación cruzada, bien conocido en la técnica, se muestra en la figura 13 e incluye una línea de demora derivada 96, cada derivación de salida de la cual se conecta a través de un respectivo resistor 98 a una entrada del circuito sumador 100. Los resistores 98 se

10. ilustran como resistores ajustables y cada uno de ellos es de un valor seleccionado para proporcionar una señal recargada predeterminada al circuito sumador 100. En respuesta a los impulsos de entrada de determinadas características espectrales, se proporciona un impulso de salida por el circuito sumador 100 que es luego procesada como se describe anteriormente mediante el amplificador 24, el sistema circuital 26 configurador de impulsos y el sistema circuital 28 de procesamiento digital.

El aparato destinado a proporcionar un campo electromagnético para la destrucción o alteración del circuito de la etiqueta resonante se muestra en la figura 14 e incluye un transmisor 102 que funciona proporcionando una salida a la frecuencia de destrucción del circuito-etiqueta y que se acopla a una antena cerrada y equilibrada 104 dispuesta

25. para proporcionar el campo de destrucción para una etiqueta

30.

- en las proximidades de este campo. El transmisor 102 es típicamente de 50 a 100 vatios de potencia de salida y está emparejado con la antena cerrada 104 por medio de una configuración equilibrada de conductores. Un terminal de salida del —
5. transmisor 102 está acoplado a un conductor de la antena cerrada 104. El otro terminal de salida del transmisor 102 se acopla a un conductor 106 que sigue la trayectoria de la antena y que está conectado a la misma en un punto seleccionado 108. Este conductor 106 sirve de bucle igualador de impedancias y
10. sigue la configuración del bucle de la antena para evitar fuga de flujo entre los conductores de entrada y la asociada antena. El otro extremo de la antena 104 está ligado a tierra a través de un capacitor variable 110. La geometría de los conductores de entrada proporciona de hecho un inductor derivado
15. dotado de una deseada impedancia de entrada para igualar la impedancia de salida del transmisor 102 a la impedancia de entrada de la antena 104.

- En una versión variante de la invención, puede emplearse una modulación sub-portadora, de tal manera que pueden establecerse diferentes frecuencias sub-portadoras en sistemas que funcionen en recíproca proximidad para evitar cruces entre tales sistemas. Se comprenderá asimismo que, aunque la invención tiene su utilización principal como sistema de seguridad para almacenes y otros establecimientos comerciales,
20. también es útil en otras diversas aplicaciones. Por ejemplo el sistema puede emplearse para la identificación automática mediante uso de un circuito de etiqueta multi-resonante tal como se describe anteriormente, pero que no incluye una conexión fusible. Las frecuencias resonantes de la etiqueta se
25. seleccionan de modo que queden dentro de una gama de frecuen-
- 30.

5. cias barrida por una señal interrogante. Las frecuencias resonantes de la etiqueta interrogada son detectadas por un receptor tal como se describe anteriormente pero que funciona a -- cada frecuencia resonante, empleándose la detección de todas las frecuencias de las etiquetas para identificar la presencia de éstas en un área prescrita. Resultará evidente que la invención puede materializarse con diversos circuitos distintos a los descritos para conseguir el fin deseado. En consecuencia, no se pretende limitar la invención por lo que se ha
10. mostrado y descrito de modo particular, salvo en el sentido indicado en las adjuntas reivindicaciones.

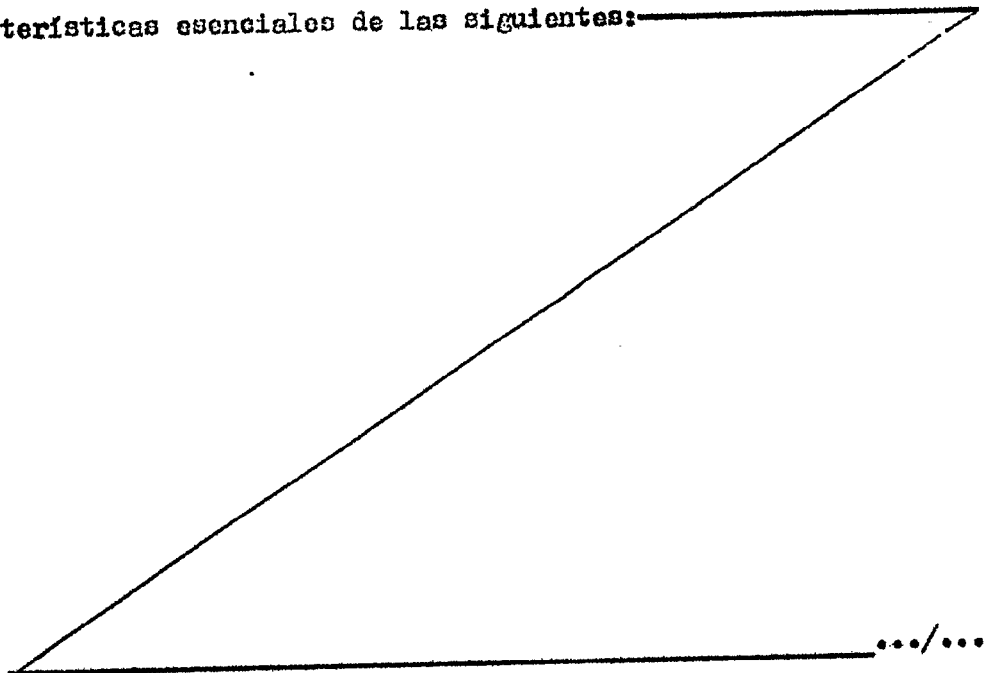
N O T A

15. La Patente de Introducción que se solicita por diez años, para España, de acuerdo con la vigente Legislación, deberá recaer sobre: "SISTEMA DE SEGURIDAD ELECTRONICO PARA ESTABLECIMIENTOS DE VENTA DE ARTICULOS", citándose como Fuente de Procedencia: Patente norteamericana nº 3.810.147, concedida el 7-5-74, a favor de George Jay Lichtblau, según las características esenciales de las siguientes:

20.

25.

30.



REIVINDICACIONES

- 1ª.- Sistema de seguridad electrónico para establecimientos de venta de artículos que comprende medios transmisores para proporcionar un campo electromagnético en un área predeterminada a una frecuencia repetidamente barrida a través de una gama predeterminada; un circuito de etiqueta multi-resonante que tiene una primera frecuencia resonante dentro de dicha gama de frecuencias predeterminada y una segunda frecuencia fuera de tal gama; medios receptores para detectar la presencia de la primera frecuencia resonante citada de un circuito-etiqueta presente en dicho área predeterminada; y medios transmisores de desactivación para proporcionar un campo electromagnético en un área predeterminada a dicha segunda frecuencia, para inducir así un flujo de corriente en una conexión fusible de dicho circuito de etiqueta, suficiente para destruir las propiedades resonantes de tal circuito a la primera frecuencia resonante mencionada.
5. predeterminada a una frecuencia repetidamente barrida a través de una gama predeterminada; un circuito de etiqueta multi-resonante que tiene una primera frecuencia resonante dentro de dicha gama de frecuencias predeterminada y una segunda frecuencia fuera de tal gama; medios receptores para detectar la
10. presencia de la primera frecuencia resonante citada de un circuito-etiqueta presente en dicho área predeterminada; y medios transmisores de desactivación para proporcionar un campo electromagnético en un área predeterminada a dicha segunda frecuencia, para inducir así un flujo de corriente en una conexión fusible de dicho circuito de etiqueta, suficiente para
15. destruir las propiedades resonantes de tal circuito a la primera frecuencia resonante mencionada.

- 2ª.- Sistema de seguridad electrónico para establecimientos de venta de artículos, según la reivindicación 1, en el que dichos medios receptores incluyen un extremo frontal de radiofrecuencia para recibir el campo electromagnético de dichos medios transmisores y para proporcionar una señal de salida de radiofrecuencia en respuesta al mismo; medios detectores que funcionan en respuesta a la citada señal de salida para proporcionar impulsos de salida en respuesta a la presencia de la primera frecuencia resonante del referido circuito de etiqueta en el mencionado campo electromagnético; medios para suprimir el ruido recibido con los citados impulsos de salida; y medios que funcionan en respuesta a los referidos impulsos de salida para proporcionar una indicación de sa
20. en el que dichos medios receptores incluyen un extremo frontal de radiofrecuencia para recibir el campo electromagnético de dichos medios transmisores y para proporcionar una señal de salida de radiofrecuencia en respuesta al mismo; medios detectores que funcionan en respuesta a la citada señal de salida para proporcionar impulsos de salida en respuesta a la presencia de la primera frecuencia resonante del referido circuito de etiqueta en el mencionado campo electromagnético; medios para suprimir el ruido recibido con los citados impulsos de salida; y medios que funcionan en respuesta a los referidos
25. impulsos de salida para proporcionar una indicación de sa
30. dos impulsos de salida para proporcionar una indicación de sa

lida que representa la presencia de un circuito de etiqueta -
dotado de dicha primera frecuencia resonante en el citado área
predeterminada.

5. 3a.- Sistema de seguridad electrónico para estable-
cimientos de venta de artículos, según la reivindicación 2, -
en el que dichos medios supresores del ruido incluyen medios
para pasar sólo el espectro de señales de la mencionada señal
de salida de radiofrecuencia; y medios para procesar digital-
mente los citados impulsos de los referidos medios detectores
10. para proporcionar impulsos de salida solamente en respuesta a
impulsos de ritmo y duración predeterminados.

15. 4a.- Sistema de seguridad electrónico para estable-
cimientos de venta de artículos, según la reivindicación 1, -
en el que dichos medios transmisores incluyen un oscilador pa-
ra proporcionar una señal de modulación a una frecuencia pre-
determinada; un oscilador controlado por voltaje que funciona
en respuesta a dicho oscilador para proporcionar una frecuen-
cia portadora variada a través de una gama de frecuencias -
predeterminada en respuesta a la señal de modulación de dicho
20. oscilador; un amplificador acoplado a dicho oscilador contro-
lado por voltaje; y una antena acoplada al citado amplifica-
dor para proporcionar dicho campo electromagnético.

25. 5a.- Sistema de seguridad electrónico para estable-
cimientos de venta de artículos, según la reivindicación 1, -
en el que dichos medios para desactivar eléctricamente el re-
ferido circuito de etiqueta incluyen una antena para propor-
cionar la referida energía electromagnética a dicha segunda -
frecuencia resonante; y medios transmisores para accionar la
mencionada antena al objeto de proporcionar la referida ener-
30. gía electromagnética.

5a.- Sistema de seguridad electrónico para establecimientos de venta de artículos, según la reivindicación 5, - en el que dicha antena incluye una cerrada y equilibrada, emparejada con la salida de los citados medios transmisores por una estructura equilibrada de conductores.

7a.- Sistema de seguridad electrónico para establecimientos de venta de artículos, según la reivindicación 5, en el que dicha antena incluye una cerrada y equilibrada que tiene un terminal acoplado a la salida de dichos medios transmisores, cuya antena cerrada se halla equilibrada con aquélla - mediante una estructura equilibrada de conductores, estando - capacitivamente acoplado el otro extremo de la citada antena a un potencial de tierra.

8a.- Sistema de seguridad electrónico para establecimientos de venta de artículos, y según la reivindicación 1, en el que dichos medios receptores incluyen medios detectores que funcionan en respuesta a la primera frecuencia resonante mencionada en un campo electromagnético recibido desde dichos medios transmisores para proporcionar impulsos de salida en - respuesta a aquél; medios filtrantes para suprimir el ruido - presente en tales impulsos; medios para amplificar dichos impulsos de salida; medios para configurar los referidos impulsos amplificados; y medios para procesar digitalmente tales - impulsos configurados y para proporcionar una indicación de - alarma solamente en respuesta a un número predeterminado de - impulsos configurados producidos dentro de un intervalo de - tiempo predeterminado.

9a.- Sistema de seguridad electrónico para establecimientos de venta de artículos, según la reivindicación 8, - en el que dichos medios filtrantes incluyen un filtro de paso

bajo que funciona pasando el espectro de señales de impulsos recibidos; un filtro de muesca que funciona separando el componente de señal causado por dicha frecuencia moduladora; y un filtro de paso de banda que funciona separando componentes de ruido fuera de dicho espectro de señales.

5. 10a.- Sistema de seguridad electrónico para establecimiento de venta de artículos, según la reivindicación 8, en el que dichos medios para procesar digitalmente los referidos impulsos detectados incluyen medios que funcionan en respuesta a los citados impulsos configurados para proporcionar primeros impulsos de salida de anchura predeterminada superior a la anchura de impulsos recibidos y esperados; medios generadores en escalera que funcionan en respuesta a dichos primeros impulsos de salida para generar una señal en escalera que --
15. aumenta de amplitud en presencia de cada uno de los primeros impulsos de salida mencionados; medios que funcionan en respuesta a los primeros impulsos de salida referidos para proporcionar impulsos contadores de una anchura ligeramente inferior al período de señales esperadas, una puerta que funciona
20. en respuesta a los primeros impulsos de salida para proporcionar una señal de puerta a dichos medios contadores que defina un intervalo de tiempo dentro del cual ha de recibirse un número predeterminado de impulsos contadores; medios contadores que funcionan en respuesta a dichos impulsos contadores para
25. proporcionar una indicación de salida en respuesta a la presencia de un número predeterminado de impulsos contadores dentro de un intervalo de tiempo especificado por la señal de la citada puerta, funcionando dichos medios generadores en escalera para proporcionar una señal de reajuste al sobrepasarse
30. un nivel umbral predeterminado por dicha señal en escalera --

para reajustar los referidos medios contadores, los medios generadores en escalera y la mencionada puerta.

5. 11ª.- Sistema de seguridad electrónico para establecimientos de venta de artículos, según la reivindicación 1, - en el que dichos medios receptores incluyen medios detectores que funcionan proporcionando impulsos de salida en respuesta a la presencia de dicho circuito de etiqueta en el mencionado campo electromagnético y un filtro de correlación cruzada que funciona en respuesta a los citados impulsos de salida para -
10. proporcionar una señal de salida indicativa de la presencia - de un circuito de tarjeta solamente cuando el contenido espectral de tales impulsos de salida es de configuración predeterminada.

15. 12ª.- Sistema de seguridad electrónico para establecimientos de venta de artículos, según la reivindicación 1, - en el que dichos medios receptores incluyen medios para detectar impulsos producidos por el citado circuito de etiqueta -- multi-resonante barrido por el campo electromagnético de dichos medios transmisores; medios para discriminar impulsos de
20. señales de dicho circuito de etiqueta respecto a señales falsas y medios para proporcionar una indicación de alarma en respuesta a la recepción de un número predeterminado de dichos - impulsos de señales producidos dentro de un intervalo de tiempo predeterminado.

25. 13ª.- Sistema de seguridad electrónico para establecimientos de venta de artículos, según la reivindicación 1, - en el que el referido circuito de etiqueta multi-resonante incluye un primer circuito sintonizado resonante a la primera - frecuencia mencionada dentro de dicha gama predeterminada; un
30. segundo circuito sintonizado resonante a la segunda frecuencia

citada fuera de dicha gama predeterminada y una conexión fusible en circuito con dichos circuitos sintonizados y que funciona fundiéndose al aplicarse una energía electromagnética de potencia predeterminada a dicha segunda frecuencia.

5. 14a.- Sistema de seguridad electrónico para establecimientos de venta de artículos, según la reivindicación 13, en el que dicho circuito de etiqueta multi-resonante incluye un sustrato plano de material eléctricamente aislante, formándose dichos circuitos sintonizados primero y segundo sobre dicho sustrato en configuración de circuitos planos,

10. 15a.- Sistema de seguridad electrónico para establecimientos de venta de artículos, según la reivindicación 1, - en el que dicho circuito de etiqueta multi-resonante incluye un sustrato plano de material eléctricamente aislante, una --
15. primera trayectoria conductora formada en la superficie de dicho sustrato con una configuración que defina un primer inductor; una segunda trayectoria conductora formada en el citado sustrato en una configuración que defina un segundo inductor; una serie de pares de áreas conductoras, formado cada --
20. par por áreas conductoras en alineamiento sobre respectivas superficies opuestas de dicho sustrato, estando las áreas conductoras de la superficie sustrato que contiene la primera y segunda trayectorias conductoras eléctricamente conectadas a
25. ellas en puntos seleccionados para definir una serie de capacitores para el referido circuito de etiqueta; y una trayectoria conductora de tamaño predeterminado dispuesta en circuito con el de la etiqueta sobre dicho sustrato y que funciona fundiéndose al aplicarse energía electromagnética a dicha segunda frecuencia resonante.

30. 16a.- Sistema de seguridad electrónico para estable

- cimientos de venta de artículos, según la reivindicación 1, - en el que dicho circuito de etiqueta multi-resonante tiene -- una tercera frecuencia resonante que funciona cuando las propiedades resonantes de dicho circuito a la primera frecuencia resonante han sido destruidas mediante provisión de un campo electromagnético al mismo, incluyendo además medios para detectar la presencia de la tercera frecuencia resonante procedente del circuito de la etiqueta.
- 5.

- 17a.- "SISTEMA DE SEGURIDAD ELECTRONICO PARA ESTABLECIMIENTOS DE VENTA DE ARTICULOS"
- 10.

Según queda sustancialmente descrito en la presente memoria que consta de veintisiete hojas, escritas a máquina - por una sola cara y acompañada de dibujos.

Madrid, 31 Dic. 1976

15.

D. GEORGE JAY LICHTBLAU.

P.P.

FRANCISCO GARCIA CABRERIZO
P. P.
Firmado: M.^a Dolores Jorquera

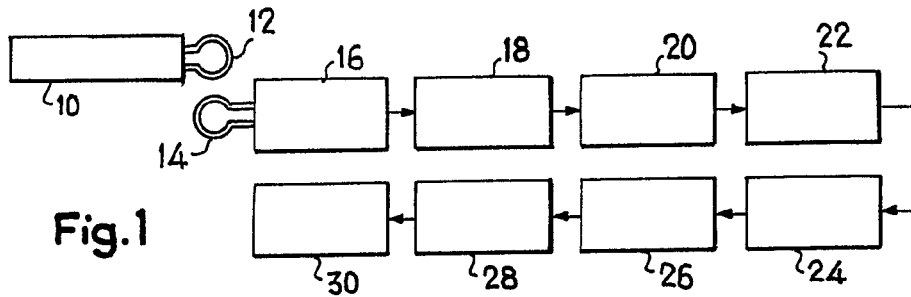


Fig. 1

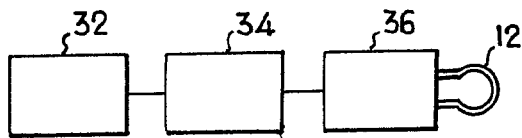


Fig. 2

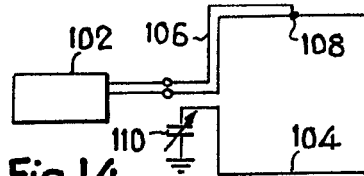


Fig. 14

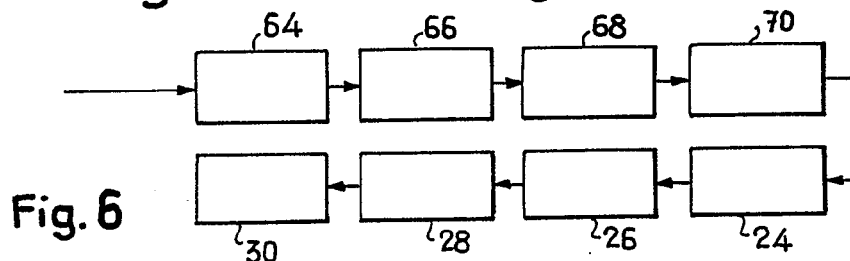


Fig. 6

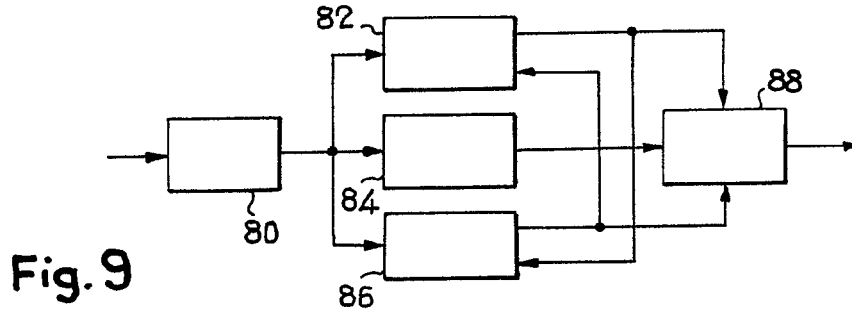


Fig. 9

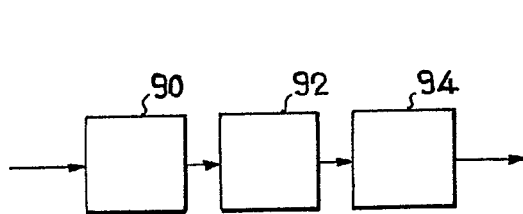


Fig. 11

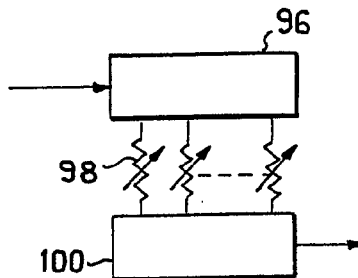


Fig. 13

Escala variable

Madrid,
P.P.

1974

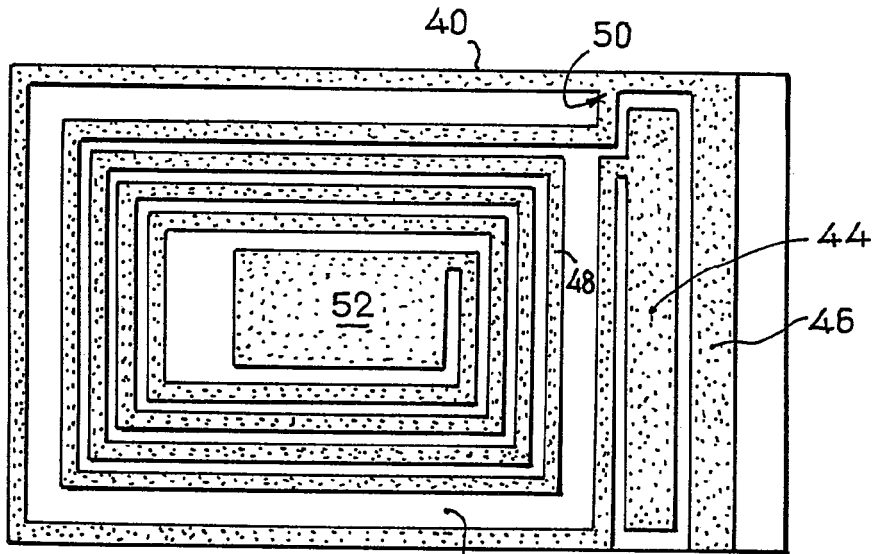


Fig. 3

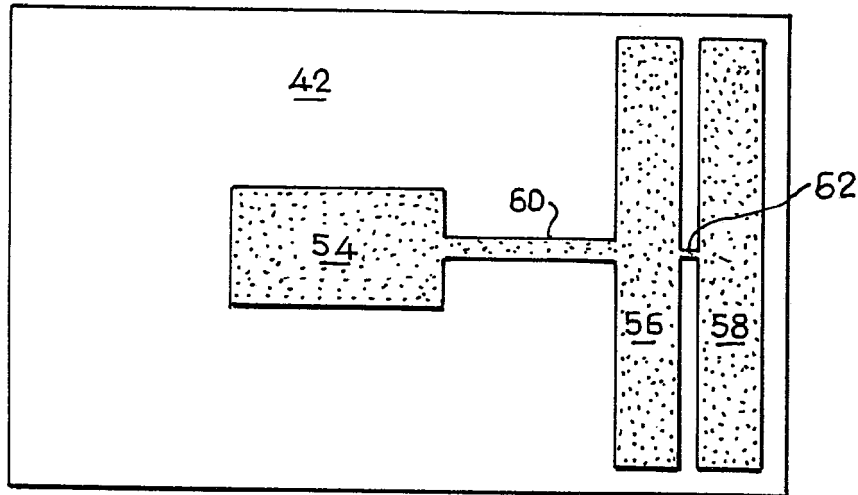


Fig. 4

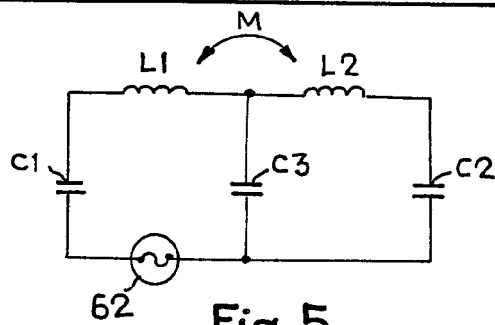
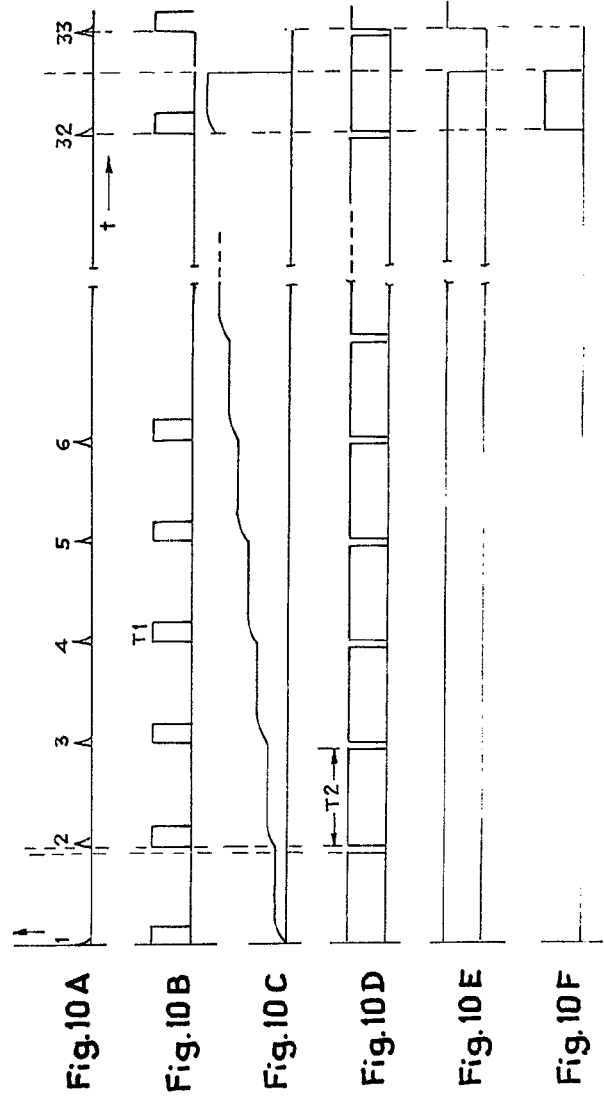
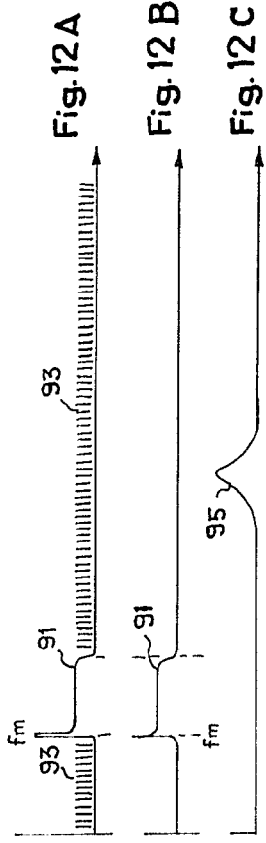
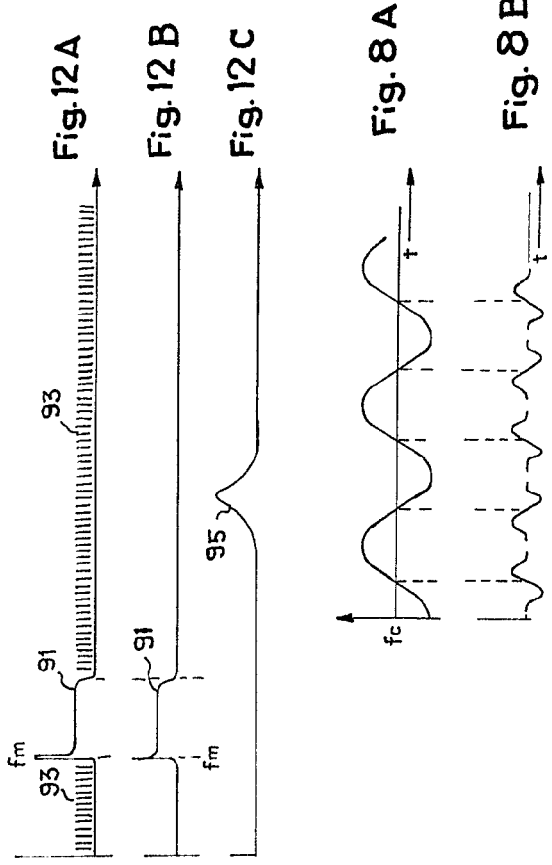
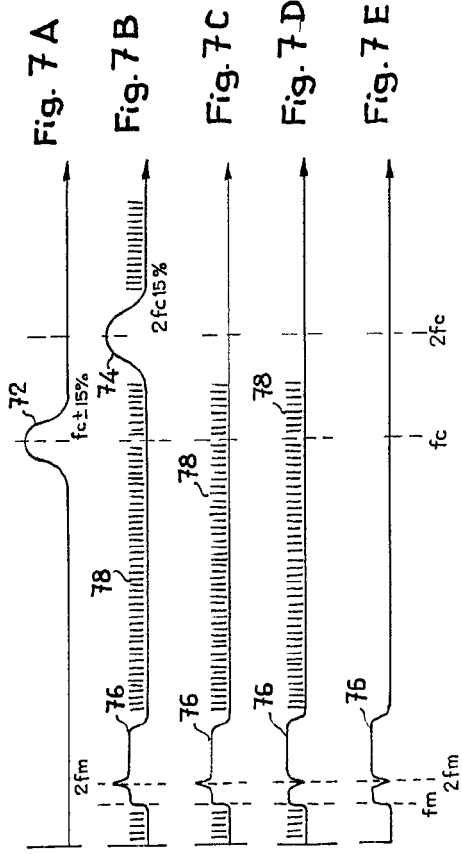


Fig. 5

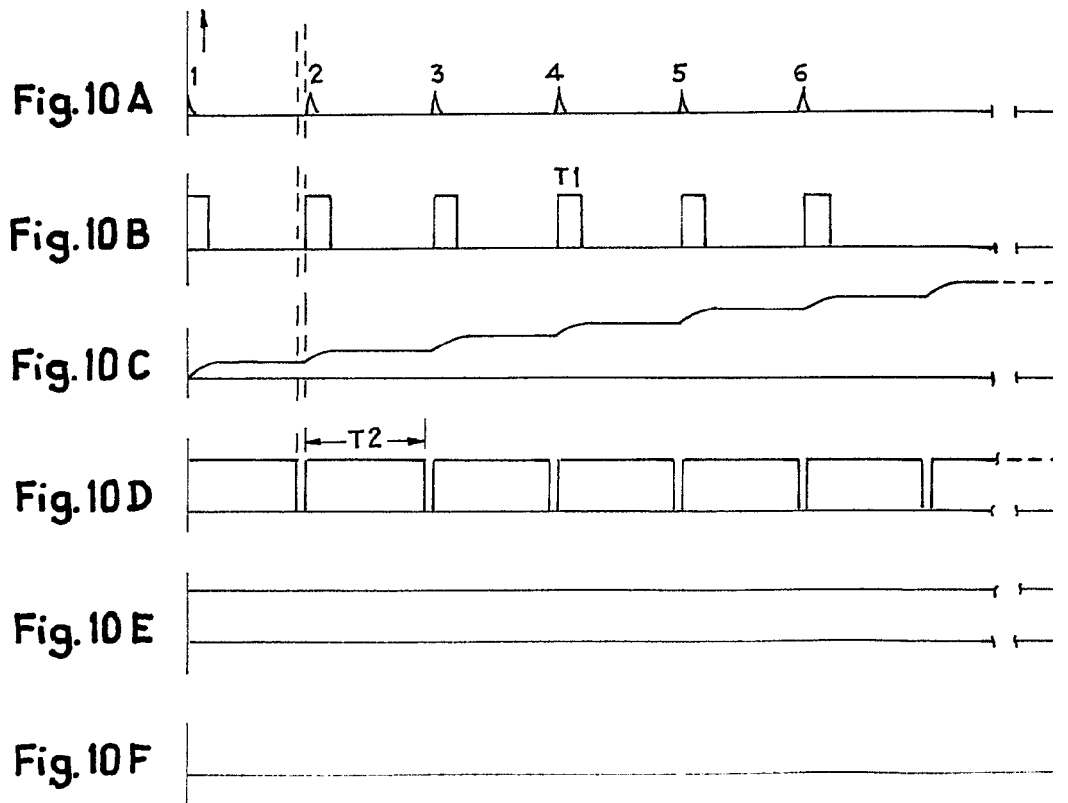
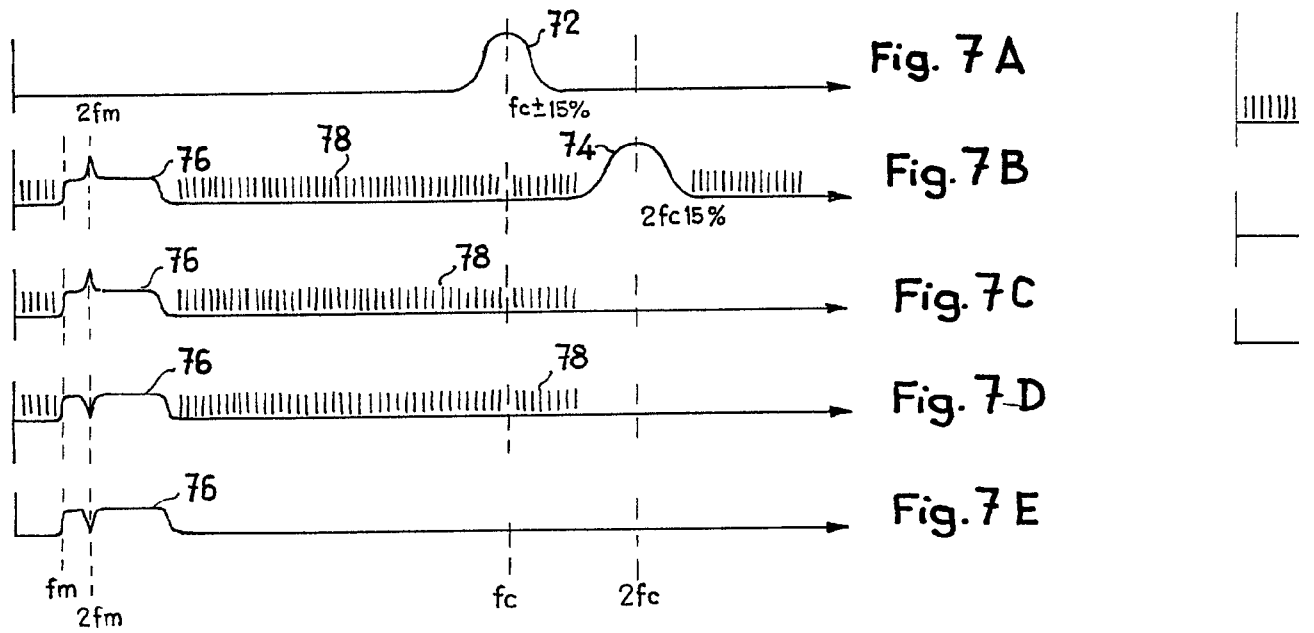
Madrid, 20 AGO. 1974
P. P.

Escala variable

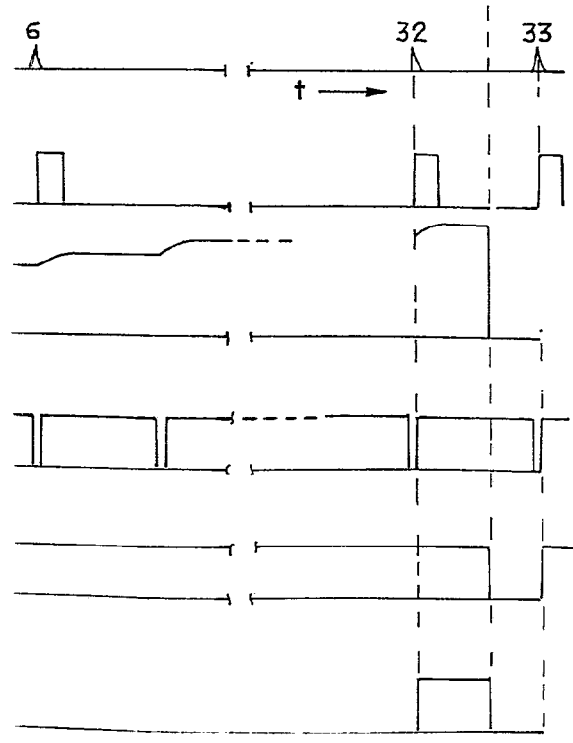
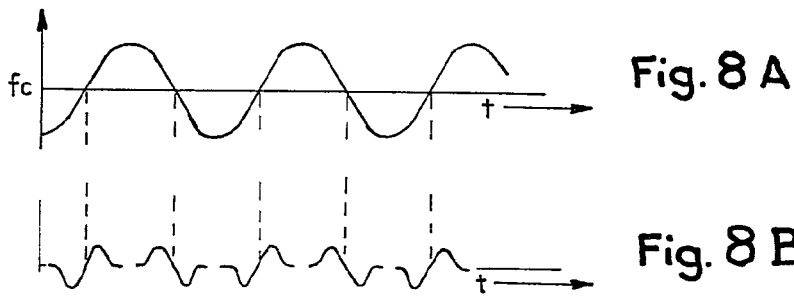
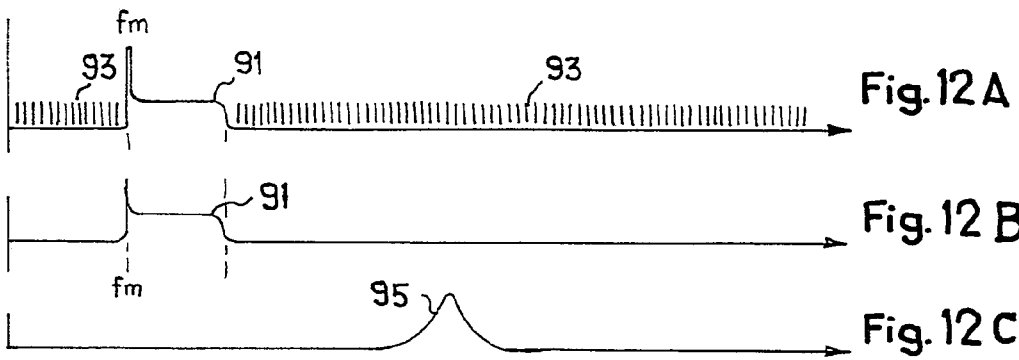


Madrid,
P. P.

Escala variable



Escala variable



Madrid,
P. P.
[Signature]