

429584

S/Ref.: 4194

N/Ref.: O.G. 29.053.-MY.



PATENTE DE INVENCION

REG. N.º. A47F; G07F

MEMORIA DESCRIPTIVA

Sobre:

"MAQUINA PARA LA DISTRIBUCION AUTOMATICA DE PRODUCTOS SUPER-  
CONGELADOS A ELECCION DEL USUARIO"

-----

Solicitante: La compañía italiana: "F.A.S." Antonio & Santino  
Adriani s.n.c., con domicilio en: Via Pasubio -  
ZANE' (Vicenza) - Italia.

-----

Inventor: D. Antonio Adriani, industrial, italiano.

-----



La presente invención tiene por objeto realizar una máquina para la distribución automática de productos supercongelados a elección del usuario, cuya máquina comprende un tambor giratorio de eje horizontal con discos múltiples dispuestos en planos verticales, provistos de láminas divisorias radiales, que separan espacios sectoriales portadores de los objetos a distribuir.

- 5.
- 10.
- 15.
- 20.
- 25.
- 30.
- Cada disco giratorio, con sus láminas radiales de separación, está conectado al árbol horizontal motor mediante un acoplamiento de fricción que se desliza normalmente cuando el disco es retenido por un dispositivo de detención, mientras gira accionado por el árbol motor en una amplitud angular correspondiente a un sector cuando el dispositivo de detención, por efecto de un impulso eléctrico provocado por la caída de una moneda dentro de un recipiente para las mismas y la presión ejercida sobre un pulsador correspondiente al disco preseleccionado por el usuario, es liberado durante un instante, volviendo inmediatamente después a la posición de detención, en correspondencia con el siguiente sector.
- De este modo se coloca un espacio sectorial correspondiente al disco preseleccionado en coincidencia con una abertura practicada en el mueble de la máquina, al alcance de la mano del usuario, que puede así retirar el producto contenido en dicho sector.
- Según otra característica de la invención, se prevé que una chapa configurada enrolle por completo la superficie semicilíndrica inferior del tambor de distribución, al objeto de impedir que los objetos contenidos en los compartimientos sectoriales de tales discos salgan de tales compartimientos y caigan.



Ventajosamente, los serpentines de refrigeración se disponen en la parte posterior de la máquina, inmediatamente encima de la cubierta semicilíndrica que rodea al tambor de distribución, de manera que el aire frío, que como es sabido tiende a descender, incida sobre los objetos contenidos en los compartimientos inferiores del tambor, refrigerándolos.

5.

Seguidamente se describirá la invención con mayor detalle en relación con las adjuntas láminas de dibujos, en las cuales:

10.

La figura 1 representa en una perspectiva completa la máquina distribuidora según la invención.

La figura 2 representa en una vista lateral, verticalmente seccionada según la línea II-II de la figura 3, la máquina según la invención.

15.

La figura 3 representa la misma máquina en una vista parcial superior, horizontalmente seccionada según la línea III-III de la figura 2.

La máquina de la invención presenta la forma general exterior que se ve en la figura 1.

20.

Dicha máquina comprende un basamento inferior 1, en cuyo interior se contienen dispositivos de refrigeración, un cuerpo central 2 que termina por arriba en un pupitre de lectura que comprende un panel 3 en el que se disponen los pulsadores de mando 4, las lámparas 5 de señalización de agotamiento del producto y las etiquetas luminosas 6, en las cuales se indican las denominaciones de los objetos a distribuir.

25.

La ranura lateral 7 para la introducción de la moneda en el recipiente de las mismas, el interruptor de mando 8 para el encendido de la máquina y la ranura inferior 9 para la eventual vuelta de dinero o para la recogida de las monedas no uti-

30.



lizadas, completan la máquina.

5. Los objetos a distribuir están contenidos en adecuados compartimientos en forma de sector cilíndrico practicados en los espacios comprendidos entre dos paredes radiales contiguas 10 (figura 2) solidarias de los discos 11 (figura 3), que componen el tambor recipiente.

10. Cada disco 11 es puesto en rotación por el árbol de mando 12, de eje horizontal, con interposición de adecuados dispositivos de fricción 13, previo consentimiento dado por el correspondiente electroimán 14, que actúa sobre el perno 15 (figura 2), extraído durante un instante de la cavidad cilíndrica 16 en la que se halla anteriormente introducido.

15. El movimiento de rotación del árbol de mando 12 es determinado por la introducción de la moneda en su recipiente, mientras que el consentimiento al electroimán 14 se obtiene presionando el pulsador 4 (figura 1) preseleccionado por el usuario.

20. El elemento indispensable para el buen funcionamiento de la máquina está constituido por la pared incurvada 17 que rodea toda la superficie semicilíndrica inferior del tambor constituido por los discos 11, provistos de las paredes divisorias 10 que delimitan los compartimientos que contienen los objetos a distribuir.

25. Por consiguiente, los objetos a distribuir pueden salir de dichos compartimientos cuando éstos se encuentran en la zona inferior del tambor.

30. Los objetos son retirados por el usuario cuando el correspondiente compartimiento se hace coincidir con la ventana de retirada 18 (figura 2) situada sobre el plano horizontal superior de la máquina e inmediatamente debajo del plano incli-

27 AGO



nado 3 en forma de pupitre de lectura.

5. Ventajosamente, los serpentines de refrigeración 19 se disponen en la parte posterior de la máquina, inmediatamente encima de la cubierta semicilíndrica 17, ya que, como es sabido, el aire frío tiende a descender, incidiendo por lo tanto en los objetos contenidos en los compartimientos inferiores del tambor.

10. Es evidente que todos los demás detalles de construcción del aparato, así como los circuitos eléctricos y electrónicos particulares, necesarios para el buen funcionamiento de la máquina, se han mostrado en los adjuntos dibujos o se han indicado simplemente a título no limitativo, en una forma particular de realización de la invención, pudiendo presentar también formas distintas manteniendo las características esenciales de la invención, sin apartarse por ello del ámbito de la patente.

NOTA

20. La patente de invención que se solicita por veinte años para España, de acuerdo con la vigente Legislación, deberá recaer sobre: "MAQUINA PARA LA DISTRIBUCION AUTOMATICA DE PRODUCTOS SUPERCONGELADOS A ELECCION DEL USUARIO", con Prioridad de la Solicitud de Patente en Italia núm. 85.593/A/73, de fecha 27 de agosto de 1973, según las características esenciales de las siguientes:

25. REIVINDICACIONES

30. 1ª.- Máquina para la distribución automática de productos supercongelados a elección del usuario, caracterizada porque comprende un tambor distribuidor de eje horizontal, formado por una serie de discos rotatorios verticales, de los que son solidarias unas láminas radiales que subdividen el espacio



5. del tambor en sectores circulares en los que se hallan contenidos los objetos a distribuir, estando conectado cada disco giratorio al eje horizontal motor a través de un acoplamiento de fricción y previéndose un dispositivo de detención que bloquea normalmente el disco en la posición alcanzada, para liberarlo por efecto de un impulso eléctrico producido por la introducción de una moneda en el recipiente de las mismas dispuesto en la máquina y por la presión de un pulsador controlado a voluntad por el usuario, para girar en un ángulo correspondiente a un compartimiento sectorial, previéndose luego la ulterior detención del disco en correspondencia con el siguiente sector, mientras que el sector precedente es puesto en correspondencia con una abertura al alcance de la mano del usuario, que por lo tanto puede retirar el objeto obtenido en el sector preseleccionado.
- 10.
- 15.

2ª.- Máquina para la distribución automática de productos supercongelados a elección del usuario, según la reivindicación 1ª, caracterizada porque la parte inferior del tambor de distribución está rodeada por una cubierta semicilíndrica que impide la salida de los objetos contenidos en los compartimientos y su caída.

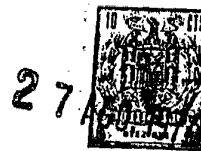
20.

3ª.- Máquina para la distribución automática de productos supercongelados a elección del usuario, según las reivindicaciones 1ª y 2ª, caracterizada porque los serpentines de refrigeración se disponen en la parte posterior de la máquina, inmediatamente encima de la cubierta semicilíndrica, ya que el aire frío, al tender, como es sabido, a desplazarse hacia abajo, incide sobre los objetos contenidos en los compartimientos inferiores del tambor, enfriándolos.

25.

30.

:/..



4ª.- MAQUINA PARA LA DISTRIBUCION AUTOMATICA DE PRODUCTOS SUPERCONGELADOS A ELECCION DEL USUARIO.

Según queda sustancialmente descrito en la presente memoria, que consta de siete hojas, escritas a máquina por una sola cara, y acompañada de dibujos.

Madrid, 27 de agosto de 1974

"F.A.S." Antonio & Santino Adriani s.n.c.

P. P.



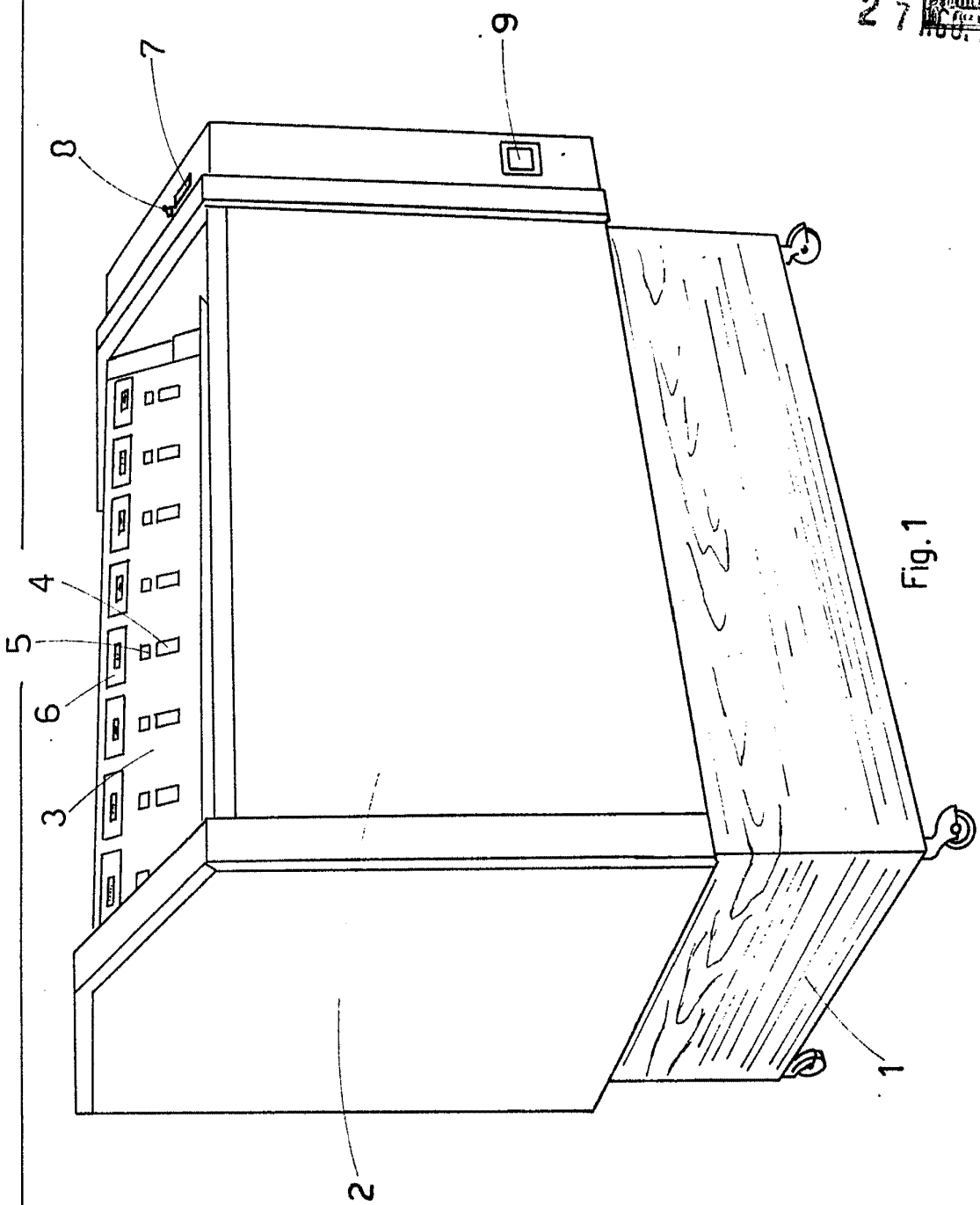


Fig. 1

Madrid. 27 JUN 1914  
P. R.

A handwritten signature in black ink, appearing to be "S. Adriani".

Escala variable

27 AG

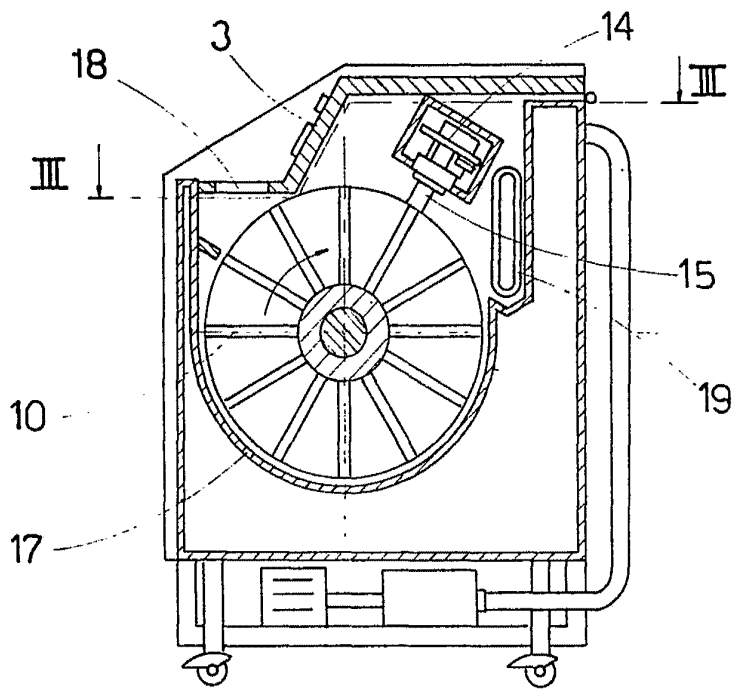


Fig. 2

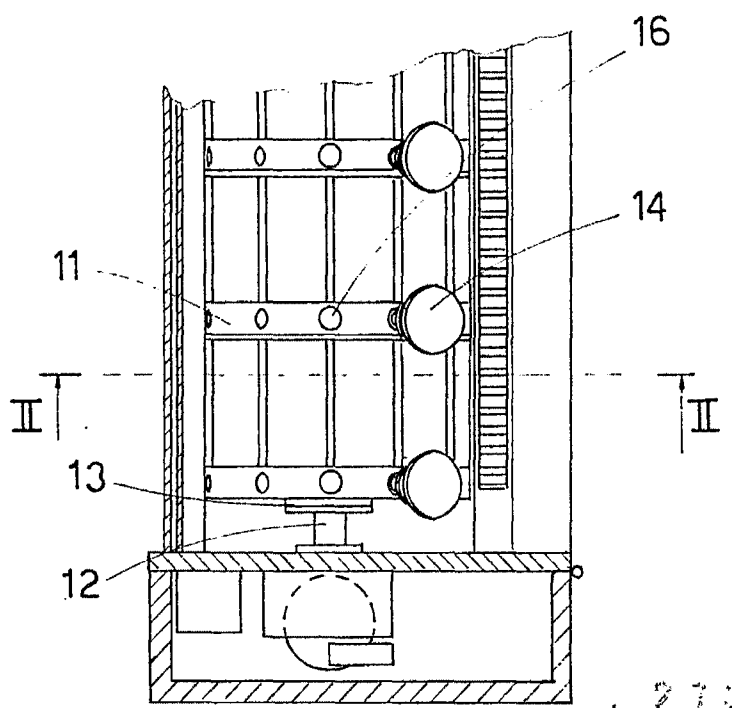


Fig. 3

Escala variable

Madrid. 27 AG 1974  
P.P.