

S/Ref.: 82072/AM/LJS

N/Ref.: O.G. 29.046/go

PATENTE DE INVENCION

1429524

24 MAR. 1976

COPIA  
PROYECTO  
A 61 F  
DIRECCION  
DE  
INVESTIGACIONES  
CIENTIFICAS  
Y TECNICAS

MEMORIA DESCRIPTIVA

Sobre:

"DISPOSITIVO PARA INCONTINENCIA DE ORINA EN LAS MUJERES"

-----

Solicitante: D. NORMAN KELVIN STOLLER, con domicilio en -  
Malindi, Parklands, Whitefield, MANCHESTER, -  
LANCASHIRE (Inglaterra)

-----

Inventor: George Eric Ormerod, británico.

-----

Este invento se refiere a los dispositivos de incontinencia de orina para las mujeres, y tiene una referencia particular a los dispositivos de incontinencia del tipo descrito en la solicitud de Patente Británica nº 7528/72.

5. En la memoria de la solicitud de patente mencionada se describe e ilustra un dispositivo para la incontinencia de orina en las mujeres que tiene una parte de empeine provista de un collarín adaptado para recibir y sujetar el manguito de un dispositivo y localizar axialmente el manguito hacia la parte interna del empeine.

10. El manguito labial de material flexible del dispositivo mencionado tiene la parte superior abierta de una bolsa soldada al mismo mediante el intermedio de un tubo anular. La flexibilidad necesaria del manguito labial y de la varilla vaginal, es inadecuada por sí misma para proporcionar la estabilidad dimensional necesaria a la parte superior abierta de la bolsa, con el resultado de que el manguito queda distorsionado por el uso resultando ineficaz. Para eliminar esta dificultad, se ha incorporado un muelle helicoidal en el tubo anular referido en la citada solicitud de Patente Británica nº 7528/72, y aunque la inclusión de este elemento mejoró la situación, en modo alguno resolvió el problema hasta el extremo de obtener un producto comercialmente viable.

20. El objeto de la presente invención es proporcionar un sistema mediante el cual se puede obtener un grado de rigidez adecuado en la parte abierta de la bolsa y zonas adyacentes, a la vez que se conserve el grado relativamente elevado de flexibilidad necesaria en el manguito, y más particularmente en las partes de enganche labial del mismo.

25. En conformidad con la presente invención, proporciona-

30.

- mos un conjunto de partes que, colaboran con la bolsa de orina para obtener un dispositivo de incontinencia para mujeres, de manera que dicho conjunto de partes comprende una parte saliente de plástico sintético inerte de características flexibles adaptado para su sujeción a los pliegues labiales de la mujer, que lo emplee y de las zonas adyacentes, apropiado para recibir la orina de la usuaria, y provisto de una bolsa colectora de orina a la cual se hace pasar dicho líquido, de una varilla de material flexible unida o que forme parte de la zona -
- 5.
10. de inserción y que sobresale de la misma, cuya finalidad es la inserción vaginal que sirve para posicionar el dispositivo, en relación con la uretra de la usuaria, y un anillo rígido que coopera con el miembro de inserción en una posición separada de la parte de enganche labial del miembro de inserción, para obtener la sujeción periférica de dicho miembro de inserción en una posición separada de la mencionada parte de enganche en los pliegues labiales.
- 15.

- El invento también incluye un dispositivo para la incontinencia de orina en las mujeres que comprende una bolsa co-
20. lectora de orina provista de una entrada, una valvula unidireccional dispuesta en el interior de la bolsa o en una zona adyacente a su entrada, apropiada para recibir la orina, y de un manguito labial de material flexible unido a la bolsa en una zona próxima a la periferia de la entrada, que se caracteriza por
25. tener un anillo substancialmente rígido adyacente a la entrada y cuyo posicionamiento queda asegurado con respecto al manguito.

A continuación se describe con más detalle el invento, por vía de ejemplo, con referencia a la única figura adjunta - que ilustra una aplicación del mismo vista en perspectiva.

30. Refiriéndonos a continuación al dibujo, y en particular

a la figura 1 se presenta un dispositivo de incontinencia de orina para mujeres que consta de una bolsa colectora 11, provista de una abertura de entrada 11a, una válvula unidireccional 12 adyacente a dicha abertura y apropiada para recibir la orina, y un manguito labial flexible 13 asegurado a la bolsa 11 situado en una zona adyacente a la abertura de entrada 11a y que sobresale exteriormente de ella.

La bolsa colectora de orina 11 y la válvula unidireccional 12 son de forma conocidas y están fabricadas de un material plástico sintético impermeable de la clase convencionalmente empleada en estos objetos.

El manguito labial 13 tiene una sección transversal uniforme a lo largo de su dirección axial, y está provisto de una varilla 14 que forma parte del mismo y que sobresale exteriormente y está inclinada hacia arriba, estando el manguito y la varilla moldeados de un material plástico sintético inerte, y que por ejemplo, la varilla 14 tiene un diámetro substancial en comparación con el espesor de las paredes del manguito 13 y por consiguiente tiene menos flexibilidad que dicho manguito. La varilla 14 tiene, no obstante, una flexibilidad adecuada como para acomodarse a las diferencias anatómicas entre las posibles usuarias sin crear incomodidad. El manguito labial 13, particularmente en la zona de enganche en los pliegues labiales 13a es de material suave y muy flexible, y en dicha región el espesor de las paredes del manguito es menor que en el resto del mismo 13b. De manera conveniente, la región de enganche en los pliegues labiales 13a tiene un espesor de pared decreciente hacia el borde superior (tal como se vé en el dibujo)

En la parte externa sobresaliente del material de la bolsa 11, y en la región de la misma en que dicho material es

sobrante y está unido al manguito 13 existe un anillo substancialmente rígido 15, de manera que la dimensión periférica interior del mencionado anillo 15, corresponde substancialmente a la dimensión periférica exterior del manguito 13, y de forma que dicho anillo 15 está localizado en el interior de un tunel 16 formado por un repliegue del material de la bolsa y de la válvula unidireccional situado en la zona del borde, y de manera que los pliegues 17 de dicho material están soldados por alta frecuencia entre sí y con la costura del manguito 18 para asegurar la posición del anillo y mantener la bolsa en una sola pieza, quedando herméticamente unida la válvula unidireccional y el manguito. El anillo proporciona una rigidez substancialmente transversal al manguito en la parte lejana de la usuaria, y además, mantiene la abertura de entrada de la bolsa de orina en su dimensión máxima. El anillo puede estar fabricado en una gran variedad de materiales, pero el preferible es el nylon.

El dispositivo de incontinencia se usa conjuntamente con un armazón de soporte 19 (véase figura 2) que tiene una parte correspondiente al empuje 19a provista de una abertura y dotada de un alambre que rodea a la periferia de dicha abertura estando la parte del empuje adaptada para recibir y sujetar el manguito 13 y para localizar a dicho manguito hacia la parte interna del armazón de soporte. El anillo rígido 15 mantiene el tamaño del manguito 13, y así evita que escurra dicho manguito a través de la abertura del armazón de soporte.

El dispositivo de incontinencia, una vez colocado en una mujer, queda dispuesto de la manera siguiente:

La varilla 14 se inserta en el pasaje vaginal y actúa como localizador, y el manguito 13 queda contiguo a los pliegues labiales, y, dependiendo de las características fisi-

cas de la usuaria, puede quedar exteriormente a los pliegues labiales o interiormente respecto a los labios mayores en un mayor o menor grado.

5. El anillo 15 mantiene la integridad del manguito labial 13 y evita que se presente una distorsión importante. El anillo 15 también sirve para mantener la varilla 14 "in situ" mediante la cooperación con la parte dura correspondiente al empeine del armazón, evitando que se salga el manguito del mencionado armazón. La bolsa colectora de orina 11 está además sujeta en la parte interior del muslo de la usuaria mediante la cinta o banda de sujeción adjunta.

10. Con el dispositivo dispuesto de la manera descrita, la orina pasa desde la vejiga, a través de la uretra y del orificio uretral, a través del manguito labial 13, pasa por la 15. válvula unidireccional 12 y llega finalmente a la bolsa 11. La presión de la orina que circula por la válvula hace que esta adopte una forma substancialmente cilíndrica, facilitando así el flujo de orina a su través. Una vez que la orina ha pasado a través de la válvula, esta vuelve a su configuración inherentemente plana,

20. En otra de las posibles disposiciones (véase la figura 3) en la cual se emplean los mismos números de referencia para las mismas partes o para las análogas, el manguito de los ejemplos correspondientes a las figuras 1 y 2 se sustituye por 25. un elemento tubular 13 que tiene un pitorro de drenaje dirigido hacia abajo 13c en el extremo alejado de la varilla 14, de manera que el elemento tubular tiene un fondo cerrado 13d, y cuya parte alejada de la zona de enganche en los pliegues labiales 13a queda substancialmente rígida por la aplicación de un 30. anillo 15.

Un tubo rígido 21 de cloruro de polivinilo se ha dispuesto en la zona interna del pitorro 13c para obtener un collarín rígido al que se sujeta la bolsa de drenaje 11.

En esta aplicación la bolsa de drenaje se sujeta en ) 5. la parte inferior del pitorro o salida de drenaje, y es renovable, de cualquier manera conveniente, empleándose esta estructura conjuntamente con un armazón de soporte, lo mismo que en el caso anterior.

El anillo rígido puede, si se desea estar formado integralmente con el elemento tubular, o se puede aplicar a dicho elemento después del moldeo del mismo. El anillo se aplicará normalmente al elemento tubular, o en el caso de la aplicación de la figura 1 al manguito, exteriormente al mismo, aunque puede resultar preferible colocar el anillo en la zona interna de la estructura. 10. 15.

El empleo del dispositivo mostrado en la figura 3 es análogo al de los dispositivos mostrados en las figuras 1 y 2, y difiere sólomente de ellas en lo que respecta a la intercambiabilidad de la bolsa de drenaje.

20.

N O T A

La Patente de Invención que se solicita por veinte años para España, de acuerdo con la vigente Legislación, deberá recaer sobre: "DISPOSITIVO PARA INCONTINENCIA DE ORINA EN LAS MUJERES" con Prioridad de la solicitud de patente en - 25. Gran Bretaña núm. 30871/74, de fecha 11 de julio de 1974, según las características esenciales de las siguientes:

R E I V I N D I C A C I O N E S

1.- Dispositivo para incontinencia de orina en las mujeres, en colaboración con una bolsa colectora de orina, de 30. manera que dicho conjunto comprende un miembro de inserción -

- de material plástico sintético inerte y flexible, de manera que dicho miembro está adaptado para su sujeción con los pliegues labiales de la usuaria o con las zonas adyacentes, apropiado para recibir la orina de dicha usuaria, y provisto
5. de una bolsa o de un recipiente análogo, al cual pasa dicha orina, así como una varilla flexible integral al miembro de inserción, o añadido al mismo, y sobresaliendo exteriormente de dicho miembro siendo la finalidad de dicha varilla la inserción vaginal posicionándose así el dispositivo con respecto a
10. la uretra de la usuaria, así como un anillo que colabora con el miembro de inserción situado en una posición separada de la parte de enganche en los pliegues labiales del miembro de inserción, caracterizado porque el anillo es substancialmente rígido y sirve para efectuar la sujeción periférica de dicho
15. miembro de inserción en una posición separada de la de la parte de enganche en los pliegues labiales.

2º.- Dispositivo para incontinencia de orina en las mujeres, según la reivindicación 1ª, que se caracteriza porque el miembro de inserción comprende un manguito.

20. 3ª.- Dispositivo para incontinencia de orina en las mujeres, según la reivindicación 1ª, que se caracteriza porque el miembro de inserción comprende un elemento tubular provisto de una salida o pitorro de drenaje,

25. 4ª.- Dispositivo para incontinencia de orina en las mujeres, según la reivindicación 3ª, que se caracteriza por tener el pitorro o salida de drenaje localizado en una posición extrema del miembro tubular en relación con la varilla flexible.

30. 5ª.- Dispositivo para incontinencia de orina en las mujeres, según cualquiera de las reivindicaciones anteriores

que se caracteriza porque la varilla flexible está moldeada integralmente con el miembro de inserción.

5. 6<sup>a</sup>.- Dispositivo para incontinencia de orina en las mujeres, según cualquiera de las reivindicaciones anteriores, que se caracteriza porque la parte de enganche en los pliegues labiales del miembro de inserción tiene un espesor de paredes decreciente hacia su extremo libre.
10. 7<sup>a</sup>.- Dispositivo para incontinencia de orina en las mujeres, según las reivindicaciones anteriores, que se caracteriza por tener una bolsa de drenaje dispuesta para su unión al miembro de inserción, y para recibir la orina que procede del mismo.
15. 8<sup>a</sup>.- Dispositivo para incontinencia de orina en las mujeres, que comprende el conjunto de las partes mencionadas en la reivindicación 7<sup>a</sup>, unidas conjuntamente entre sí.
20. 9<sup>a</sup>.- Dispositivo para incontinencia de orina en las mujeres, según la reivindicación 8<sup>a</sup>, que se caracteriza porque el anillo rígido está posicionado en la parte exterior del miembro de inserción.
25. 10<sup>a</sup>.- Dispositivo para incontinencia de orina en las mujeres, según la reivindicación 9<sup>a</sup>, que se caracteriza porque el anillo rígido está unido a una estructura tubular situada en la entrada de la bolsa colectora de orina, y porque dicha estructura tubular está unida y asegurada al miembro de inserción.
30. 11<sup>a</sup>.- Dispositivo para incontinencia de orina en las mujeres, según las reivindicaciones 8<sup>a</sup> ó 9<sup>a</sup>, que se caracteriza porque la bolsa colectora de orina se puede quitar y poner en el miembro de inserción.
- 12<sup>a</sup>.- Dispositivo para incontinencia de orina en las

5. mujeres, que consta de un conjunto de partes tales como las descritas en las reivindicaciones 3ª ó 4ª, unidas conjuntamente, que se caracteriza por la adición de una bolsa colectora de orina renovable unida al pitorro de salida, de manera que existe un manguito substancialmente rígido dispuesto en el interior del mencionado pitorro de salida.

13ª.- "DISPOSITIVO PARA INCONTINENCIA DE ORINA EN LAS MUJERES"

10. Según queda sustancialmente descrito, en la presente Memoria que consta de diez hojas, escritas a máquina por una sola cara, y acompañada de dibujos.

Madrid, 24 AGO. 1974

D. NORMAN KELVIN STOLLER

F.P.

15.



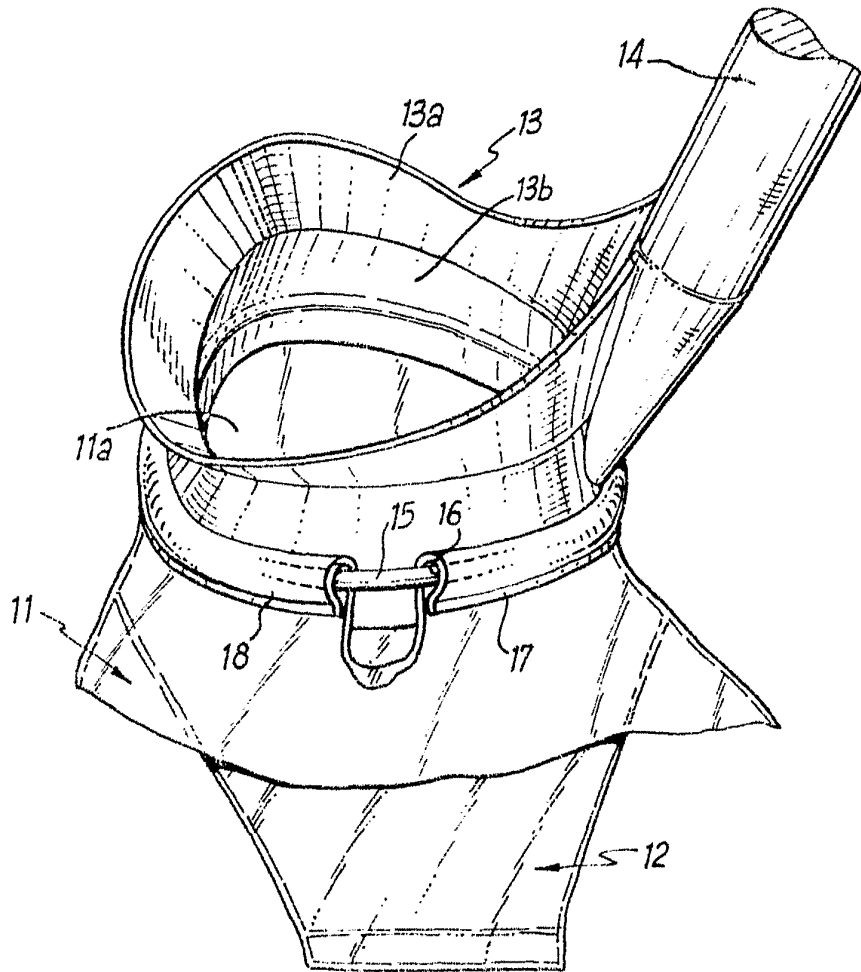


FIG. 1

Madrid, 20 107 1924  
P.P.

*[Handwritten signature]*

Escala variable

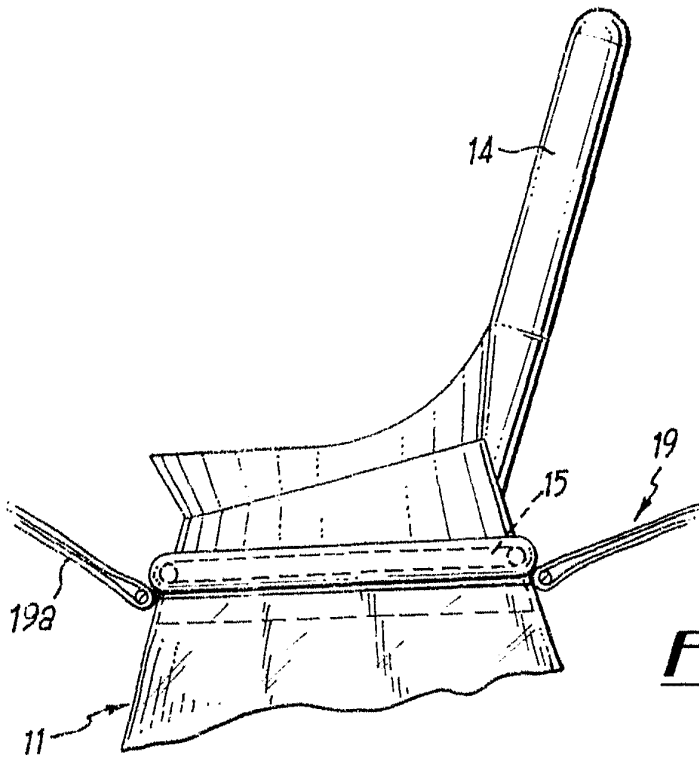


FIG. 2

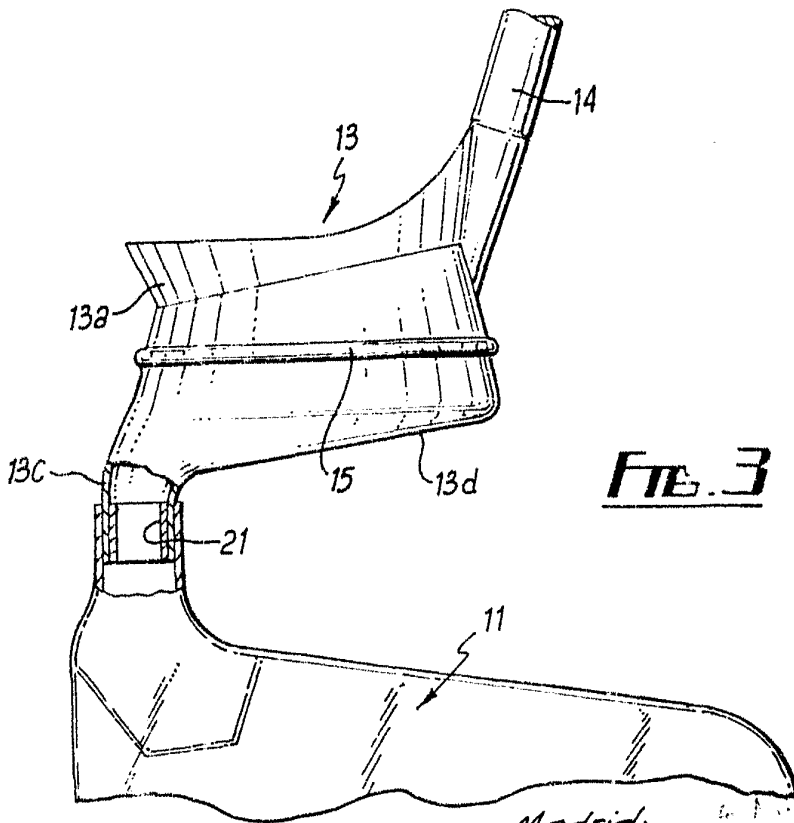


FIG. 3

Escala variable

Madrid.  
P.P.