



P. 58.238.-
PHN 6748
Div.

429346

MEMORIA DESCRIPTIVA

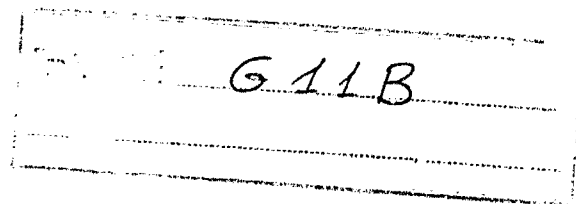
para solicitar PATENTE DE INVENCION por 20 años

a nombre de N.V. PHILIPS'GLOEILAMPENFABRIEKEN

entidad holandesa

establecida en Emmasingel 29, Eindhoven, Holanda

por: "UN DISPOSITIVO PARA INSCRIBIR INFORMACION EN UN CUERPO PORTADOR DE INFORMACION, EN FORMA DE DISCO Y PARA LEER UN PORTADOR DE REGISTRO PROVISTO DE INFORMACION" (Clase Internacional G11b)



24.7.74

- 1 -



16 AGO. 1974
17 AGO. 1974

El invento está relacionado con un cuerpo portador de registro de forma de disco, destinado a ser provisto de información, por ejemplo, información de video y/o de audio, en una forma ópticamente legible, como mínimo sobre una pista de seguimiento sustancialmente exenta de información que está provista en la superficie del cuerpo portador de registro en el que se va a almacenar la información, cuya pista de seguimiento está destinada a ser explorada ópticamente y, conjuntamente con un sistema opto-electrónico, para producir una señal eléctrica que es apropiada para ocasionar que un haz de inscripción siga automáticamente a la pista de seguimiento.

Está previsto que en el cuerpo portador de registro se inscriba información mediante un dispositivo que corresponde, sustancialmente, al que sirve para leer un portador de registro. Se entenderá que "portador de registro" significa un cuerpo portador de registro provisto de información, incluyendo, si es necesario, en el dispositivo de lectura una fuente adicional (inscripción) de radiación, así como un dispositivo de modulación que se controla mediante la información que se va a inscribir, lo cual permite que un usuario, además de leer un portador de registro previamente grabado, proporcione información al cuerpo portador de registro.

En esta memoria descriptiva, se entenderá que "in-



formación" significa la que se reproduce cuando se lee el portador de registro.

5 El dispositivo opto-electrónico, que sirve para determinar la posición del haz de lectura respecto a la pista a leer durante la lectura, puede utilizarse también para asegurar que, durante la inscripción de información, el haz de inscripción siga con precisión la pista prevista en el cuerpo portador de registro que, de ahora en adelante, se denominará "pista de seguimiento", para mayor
10 brevedad. La pista de seguimiento se puede discriminar ópticamente del resto del cuerpo portador de registro haciendo dicha pista en forma de V y fijándola a presión en la superficie del cuerpo portador de registro, según se describe en la solicitud de patente alemana 2.038.874. La
15 acanaladura de forma de V hace que un haz de radiación se fraccione en dos subhaces, estando definidas las intensidades de los subhaces por el grado de centrado del haz de radiación respecto a la acanaladura.

Un objeto de este invento es indicar otras posibilidades de discriminar ópticamente la pista de seguimiento. El cuerpo portador de registro de acuerdo con el invento se caracteriza porque la pista de seguimiento es
20 una pista plana, y porque la pista de seguimiento influye en la dirección de un haz de radiación de la misma forma que el resto de la superficie del cuerpo portador de re-
25

24.7.74

17 AGO 1974



gistro en el que se va a inscribir la información, pero la distribución de la radiación sobre una sección del haz influye de un modo diferente que el resto de la superficie del cuerpo portador de registro en el que se va a
5 inscribir la información.

Si el material en el que esta inscrita la información puede leerse despues de un intervalo de tiempo del orden de la duración de una vuelta del cuerpo portador de registro después de haberse inscrito, de acuerdo con el
10 invento basta que la pista de seguimiento se extienda sobre una parte relativamente pequeña de la superficie de información, pero que describa, como mínimo una vuelta completa en la citada superficie.

Hay que hacer notar que se conoce, a partir de la
15 memoria descriptiva de patente norteamericana nº 3.391.255, la utilización de una vista de seguimiento que está situada en un plano y que tiene un coeficiente de absorción que difiere del de sus alrededores para inscripción en un cuerpo portador de información. Sin embargo, en ese caso
20 la pista de seguimiento no está provista en la superficie de escritura del cuerpo portador de registro, sino en un disco adicional. Ello impone unos requisitos estrictos al apoyo del disco y al sincronismo de los movimientos. Además, se necesita una instalación bastante complicada.

25 El invento se describirá ahora con más detalle, en-

5 tre otras cosas con referencia al dibujo, en el que se muestra una ejecución de un dispositivo de acuerdo con el invento para inscripción en un cuerpo portador de registro, así como para leer un portador de registro provisto de información.

10 Se puede proveer de formas diferentes la pista de seguimiento en la superficie del cuerpo de portarregistro. Por ejemplo, el coeficiente de reflexión o el coeficiente de absorción de la pista de seguimiento puede diferir del de sus alrededores, de manera que la intensidad de un haz que emerja del cuerpo portador de registro sea distinta según que el haz haya o no interactuado con la pista. Sin embargo, también es posible hacer que la pista de seguimiento interactue en el estado de polarización del haz de una forma distinta que los alrededores de la pista. En-
15 tonces, los cambios de la dirección de polarización del haz se pueden convertir en diferencias de intensidad con la ayuda de un elemento sensible a la polarización. También es posible emplear una pista de seguimiento que bajo
20 la influencia de un haz incidente empiece a emitir radiación de una forma que difiera de sus alrededores. La emisión de radiación por parte de la pista de seguimiento puede basarse en un mecanismo de fluorescencia.

25 La pista de seguimiento puede proveerse en el cuerpo portador de registro de acuerdo con diferentes métodos,

17 AGO 1974

dependiendo de la naturaleza del almacenamiento de información en el portarregistro final. Por ejemplo, se puede recubrir con una capa de foto-reserva el cuerpo portador de registro de forma de disco. Este recubrimiento puede

5 estar expuesto a la radiación continua estando también sometido el cuerpo portador, por ejemplo, a un desplazamiento radial además de a una rotación respecto a la fuente de radiación. De este modo, se expone una pista en espiral. Dependiendo del tipo de capa de foto-reserva, bien las partes expuestas o bien las partes no expuestas desaparecerán

10 con el revelado, de manera que aparezca el sustrato, por ejemplo una capa reflectante, cuya capa puede eliminarse por ataque químico o pueda hacerse absorbente.

Para la provisión de la pista de seguimiento, se pueden aplicar también diferentes técnicas de almacenamiento de información. Por ejemplo, se puede exponer en forma de

15 espiral y continua una capa de material magneto-óptico o totocrómico con un haz de radiación de alta energía con lo que se cambian las propiedades de polarización o las propiedades de color de la capa.

20

En general, el cuerpo portador de registro se expone dos veces. En primer lugar se provee una pista continua de seguimiento, por ejemplo, mediante la fabricación del cuerpo portador de registro. Para registrar la información, por

25 ejemplo por parte del propio usuario, el cuerpo portador de

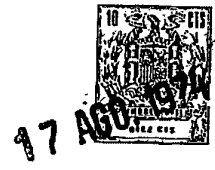
17 AGO 1974

registro se expone intermitentemente de acuerdo con la información.

5 El dibujo muestra una ejecución de un dispositivo de acuerdo con el invento, que permite información tanto de inscripción como de lectura. El cuerpo portador de registro reflectante 1 de forma de disco, se hace girar alrededor de un eje 2 con la ayuda de un motor 3, el cual por medio de un carro 4 es desplazable en una dirección radial. Una fuente 5, por ejemplo un laser, emite un haz 10 20, del que para mayor sencillez solo se ha mostrado un rayo. En el camino de la radiación desde la fuente 5 al cuerpo portador de registro se incluye un modulador electro-óptico 6. Dicho modulador está controlado por una señal aplicada a los terminales 7 y 7' y asegura que en ciertos 15 instantes y durante determinados periodos, de acuerdo con la señal que representa la información se daña un punto de radiación en la capa sensible a la radiación del cuerpo portador de registro.

20 El haz modulado 20 se refleja mediante un espejo semitransparente 9 a una rejilla de difracción 11 de fase. Esta rejilla de cambio de fase forma tres haces secundarios a partir del haz 20, a saber, un haz de orden cero, el haz a, y dos haces de primer orden, haces b y c. Una fuente 10 de radiación, por ejemplo, un laser, emite un 25 haz 30. Dicho haz atraviesa el espejo semitransparente 9

24.7.74



y, como el haz 2o de escritura, es difractado, en haces de ordenes diferentes.

5 Cuando se inscribe información en el cuerpo portador de registro se interrumpe el haz 30, por ejemplo, debido a que se cierra la abertura 16. Entonces, el haz a es un haz de inscripción. Para fines de lectura, se cierra el orificio 8 y se abre el orificio 16, con lo que entonces el haz a constituye el haz de lectura.

10 Una lente 12 forma una imagen 11' de la rejilla de difracción 11, por ejemplo, en el plano focal de una lente 15. Los dos puntos de radiación producidos por los haces b y c de primer orden se proyectan sobre los bordes de la pista de seguimiento durante la inscripción y sobre los bordes de la pista de información durante la
15 lectura. El punto central de radiación, constituido por el haz de orden cero, se proyecta en el centro de la pista de seguimiento o de la pista de información respectivamente. En especial durante la inscripción, se tiene cuidado de que la energía de los haces de primer orden sea
20 baja, con el fin de impedir la inscripción por parte de estos haces.

25 Los haces reflejados por el cuerpo portador de registro se reflejan por medio de un espejo rotativo 14 y de un espejo semitransparente 13 en el sistema de detección sensible a la radiación, que consta de los detecto-

17



res 17, 18 y 19.

El detector 17 es el detector de información de alta frecuencia, que durante la lectura suministra una señal g que es proporcional a la información almacenada. Comparando las señales suministradas por los detectores 18 y 19, se puede obtener una indicación en cuanto a las posiciones de los puntos de radiación, y por tanto de los haces de lectura de inscripción, relacionadas con la pista de información y con la pista de seguimiento, respectivamente. Las señales suministradas por los detectores 18 y 19 puede tratarse electrónicamente y transformarse en una señal de control por medio de la cual puedan corregirse dichas posiciones, por ejemplo, girando el espejo 14.

Haciendo que los rayos principales de los haces b y c incidan en el cuerpo portador de registro con un ángulo agudo, y fraccionando uno de los detectores 18 o 19 en dos subdetectores se puede determinar la posición del plano de la parte de pista que se va a leer respecto al sistema de detección, como se describe en la anterior solicitud de patente española núm. 414.579.

Una solución alternativa para determinar la posición del plano de la parte de pista que se va a leer respecto al sistema de detección se describe en la anterior solicitud de patente española núm. 414.590. Mediante la in-

17 AGO 1974

clusión del mismo elemento de formación de imagen en el camino de radiación entre la fuente de radiación y el cuerpo portador de registro y en el camino de radiación entre el cuerpo portador de registro y el sistema de de-
5 tección, se puede detectar la desviación entre la posición real del plano de la pista y la posición deseada de dicho plano sin utilizar la información almacenada en el portador de registro.

El dispositivo de acuerdo con la figura, en el que
10 están formados tres puntos de radiación en el cuerpo portador de registro y en el portador de registro, respectivamente, de la fuente de inscripción y de la fuente de lectura respectivamente, es una ejecución preferida del dispositivo de acuerdo con el invento. También es posible
15 formar una sola imagen de la fuente de radiación que suministra la energía de inscripción, sobre cuerpo de portarregistro, y determinar la posición de dicha imagen con los sub-haces de primer orden, que salen de la fuente de radiación que produce el haz de lectura. Entonces se
20 interrumpe el haz de orden cero de esta fuente.

El tipo de fuentes de radiación utilizado para ins-
cribir y leer respectivamente, viene determinado por el tipo de material en que se almacena la información. En algunos casos, basta emplear una fuente única de radiación
25 para inscribir y leer. Entonces, el camino del haz 30a

17 AGO 1974

incluye un elemento, que afecta el carácter de la radiación y que discrimina el haz de inscripción y el haz de lectura uno del otro. Por ejemplo, si se usa un material magnetoóptico como material de almacenamiento, la fuente 10 puede ser una fuente de laser de alta energía cuya radiación, durante la inscripción incide directamente sobre el cuerpo portador de registro y que ilumina el portador de registro durante la lectura por medio de un polarizador (21), que reduce la intensidad de la radiación.

El método de detección de la posición del haz de inscripción, descrito con referencia a la figura, es solamente una de las posibilidades. Los métodos de determinación de la posición de un haz de lectura respecto a una pista de información en un portador de registro, que se describen en las anteriores solicitudes de patente, se pueden utilizar también en un cuerpo portador de registro provisto de una pista de seguimiento. Por ejemplo, análogamente a lo descrito en la solicitud de patente española núm. 400.581, se puede formar la imagen de una parte de forma de rejilla de difracción del cuerpo portador de rejilla de difracción.

Si la pista de seguimiento es una pista de acanaladura moldeada, se puede seguir también esta pista con un punto de radiación que es mayor que la anchura de dicha

17 AGO 1974

pista, como se describe en la solicitud de patente española núm. 418.390.

5 Si la inscripción se efectúa en un material que puede leerse después de un intervalo de tiempo del orden de la duración de una vuelta del cuerpo portador de registro o es menor que esta duración subsiguiente a la inscripción, por ejemplo, un material magnetoóptico o un material fotocrónico, de acuerdo con el invento hasta que la pista de seguimiento se extienda sobre uno o
10 varios círculos, o "cuasicírculos" en el caso de una pista en espiral. Cuando se escriba información en un círculo enésimo de pista o cuasicírculo de pista, la información escrita en el $(n-1)$ círculo de pista, o cuasicírculo de pista, se puede utilizar entonces como pista de seguimiento. En el dispositivo de inscripción/lectura, hay que tener cuidado de que las proyecciones de las fuentes de radiación, que suministran el haz de inscripción y el haz de lectura respectivamente, se hayan desplazado radialmente en una anchura de pista.

20 De acuerdo con el invento, la pista de seguimiento provista por el fabricante del cuerpo portador de registro, cuya pista se extiende sobre uno o varios círculos o cuasicírculos, se puede utilizar para almacenar datos que son útiles en la operación de inscripción. En
25 este sentido, podría concebirse un modelo de ensayo por

17 ABO. 1974

medio del cual se puede probar el dispositivo de inscripción y/ de lectura. También es posible almacenar datos sobre el propio cuerpo portador de registro o un nombre de fábrica en dicha parte de la pista de seguimiento.

5

En el caso de una pista de seguimiento en espiral, se puede seleccionar una espiral que tenga un paso que al principio sea relativamente grande y que disminuya gradualmente, de manera que al cabo de una o varias vueltas sobre el portador de registro se alcance un paso menor, constante. Al comienzo de la operación de inscripción, esto facilitará el posicionamiento del haz de inscripción respecto al cuerpo portador de registro.

10

Esta solicitud que corresponde a la presentada en Holanda el 9 de Febrero de 1973, bajo el Núm. 7301830, se acoge a los beneficios del artículo 51 del vigente Estatuto sobre Propiedad Industrial.

15

24.7.74

- 13 -

Re

17 AGO 1974



- REIVINDICACIONES -

Los puntos de invención propia y nueva que se presentan para que sean objeto de esta solicitud de Patente de Invención en España, por VEINTE Años, son los que se recogen en las reivindicaciones siguientes:

5 1ª.- Un dispositivo para inscribir información en un cuerpo portador de información, en forma de disco para leer un portador de registro provisto de información, caracterizado por una primera fuente de radiación que
10 suministra el haz de inscripción que va a ser modulado mediante la información que se va a inscribir, una segunda fuente de radiación que suministra un haz de lectura, y un sistema opto-electrónico de detección de posición, para determinar conjuntamente con la pista de seguimiento y con la pista de información respectivamente,
15 la posición del haz de inscripción y del haz de lectura, respectivamente, en relación con la pista de seguimiento y la pista de información respectivamente.

20 2ª.- Un dispositivo como el reivindicación en la reivindicación 1ª, caracterizado porque está previsto un sistema opto-electrónico de detección de enfoque para determinar, conjuntamente con la pista de segui-

Pe
24.7.74



17 AGO. 1974

miento y con la pista de información respectivamente, la posición real del plano de la pista de seguimiento y de la pista de información respectivamente con relación a la posición deseada de dicho plano.

5 3ª.- Un dispositivo para inscribir información en un cuerpo portador de información, en forma de disco y para leer un portador de registro provisto de información.

10 Tal y como se ha descrito en la Memoria que antecede, representado en los dibujos que se acompañan y para los fines que se han especificado.

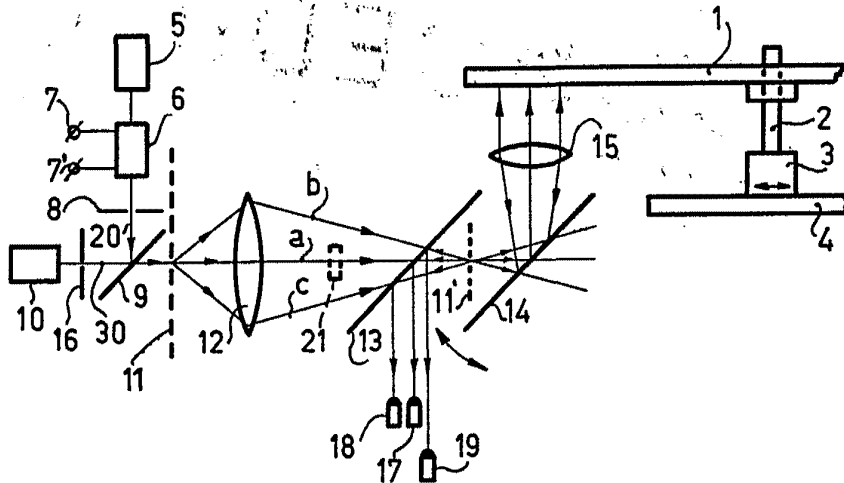
Esta Memoria consta de quince hojas escritas a máquina por una sola cara.

Madrid,

17 AGO. 1974

P.A.

Oscar de Elzaburo
Por Poder



Oscar de Hozoban
Fotograf

POOR
QUALITY