



ESPAÑA

19 ES	11 NUMERO 428.983	10 A1
21	22 FECHA DE PRESENTACION 16. 8. 74	

PATENTE DE INVENCION

30 PRIORIDADES: 31 NUMERO	32 FECHA	33 PAIS
------------------------------	----------	---------

47 FECHA DE PUBLICIDAD	51 CLASIFICACION INTERNACIONAL B 65 G	62 PATENTE DE LA QUE ES DIVISIONARIA
------------------------	--	--------------------------------------

64 TITULO DE LA INVENCION
PERFECCIONAMIENTOS INTRODUCIDOS EN LAS MAQUINAS DE TIPO SOCIDAL DE CUERPOS, VOLTEO DE LOS MISMOS Y SUBSIGUIENTE DEPOSITADO EN SUPERFICIE PREVIAMENTE PREPARADA

71 SOLICITANTE (S)
D. Antonio NAVUETA LOZANO

DOMICILIO DEL SOLICITANTE
Barcelona, Avda. de Madrid, 95

72 INVENTOR (ES)
El propio solicitante

73 TITULAR (ES)

74 REPRESENTANTE
D. Germán GONZALEZ PORTA, Agente Oficial de la Propiedad Industrial

UNE MOD. 3100 20 SET. 1976 UTILICÉSE COMO PRIMERA PAGINA DE LA MEMORIA
CONCEDIDA

POOR QUALITY

MEMORIA DESCRIPTIVA

Correspondiente al registro de Patente de Invención que, por veinte años, se solicita a favor de D. Antonio Revuelta Lozano, de nacionalidad española, residente en Barcelona, Avda. de

5. Madrid, no. 95, por: -----
"PERFECCIONAMIENTOS INTRODUCIDOS EN LAS MÁQUINAS DE RECOGIDA DE CUERPOS, VOLTEO DE LOS MISMOS Y SUBSIGUIENTE DEPOSITADO EN SUPERFICIE PREVIAMENTE PREPARADA."

10. El objeto de la presente Patente de Invención se refiere a unos perfeccionamientos introducidos en las máquinas de recogida de cuerpos, volteo de los mismos y subsiguiente depositado en superficie previamente preparada.

15. Gracias a los perfeccionamientos objeto de la invención se logra que las máquinas de este tipo queden simplificadas extraordinariamente puesto que las tres fases de recogida de cuerpos, volteo de los mismos y ulterior depositado en superficie previamente preparada, se realizan sucesivamente, sin interrupción, una a continuación de las otras y con un mecanismo sencillo, único, en vez de los distintos mecanismos, uno para cada fase como se efectúa en las máquinas actuales conocidas en el mercado, con interrupción de la cadencia para el paso de una a otra diferente.
- 20.

- Para una correcta interpretación se describe, a continuación, un caso de realización práctica a título de ejemplo, no limitativo, de una máquina con los perfeccionamientos de la invención, acompañándose de una hoja de dibujos en la que en la
5. figura 1 se representa en alzado lateral parte de la máquina construida según estos perfeccionamientos, con el movimiento de vuelco de cuarto de vuelta de su mecanismo. La figura 2 se
10. representa una vista en alzado frontal de como quedan sujetos en posición vertical los objetos a volcar puzados por los tabiques correspondientes en el cabezal de recepción. La figura 3 es, en alzado, el cabezal de recepción con los tabiques sujetadores y los objetos entre los mismos intercalados y puzados por los alzados tabiques, ya volcados y en posición horizontal y un grupo de tabiques solidarios entre sí separados del otro
15. grupo, que permanece estático, iniciándose así la liberación de los objetos los cuales, en posición horizontal se deslizan verticalmente hacia abajo, por gravedad, hacia la superficie ya preparada para recibirlos y en la figura 4 se representa, a menor escala, la misma vista que la representada en la figura 3, si bien los dos grupos de tabiques intercalados entre sí se separan simultáneamente uno de otro produciéndose la liberación de los objetos por separación a la vez de cada tabique.
20. Consiste la invención en que a la parte receptora de cuerpos en posición vertical del cabezal de la máquina, que luego pivota sobre sí misma en un cuarto de vuelta, aproximadamente, se le disponen una multiplicidad de tabiques (1) perpendiculares a la superficie de la que emergen (4) y en posición inclinada (3) a la dirección del vuelco, quedando dichos tabiques (1) perpendiculares, inclinados, paralelos entre sí y adyacente al
30. borde del plano de la zona receptora, pivotante, portadora de los tabiques (1) y se dispone otro plano paralelo (2) al mismo, el cual, a su vez, presenta también una multiplicidad de tabiques (5) perpendiculares, paralelos entre sí, y la dirección de la inclinación es en sentido contrario a la del plano adyacente y además los tabiques (1) de un plano están intercalados entre los tabiques (5) del opuesto, existiendo la facultad de como mínimo, uno de los dos planos (4) es deslizante, longitudinalmente en
35. relación con el otro, a fin de que cuando el plano (4), soporte de los objetos (6) a volcar y depositar en una superficie pre-

5. parada, gira sobre sí mismo un cuarto de vuelta y los tabiques (1) y (15) de los dos planos están en posición de acercamiento entre sí, por tracción cuando menos uno de los dos, el cuerpo colocado entre los tabiques convergentes de los dos planos queda sujeto, sin posibilidad de que caiga, y en posición sensiblemente horizontal entre los dos tabiques y son depositados sobre la superficie ya preparada, cuando se realiza el movimiento contrario de separación de uno y otro tabique de los dos planos, al efectuar el deslizado de uno en relación con el otro.

10. En el extremo de uno, cuando menos, de los dos planos (4) yuxtapuestos por sus bordes, se le dota de medios de empuje (7) o tracción, según convenga.

15. Los medios de empuje o tracción se disponen, igualmente, cuando así convenga en el extremo de uno y otro plano (2) y (4) portadores de tabiques perpendiculares, a fin de que el movimiento lateral de deslizado sea otorgado a ambos y con ello obtener una mayor rapidez de acercamiento y separación de los tabiques (3) y (5) intercalados en sentido de uno dirigido hacia el otro de ambos planos.

20. Se sobreentiende que en el presente caso serán variables cuantos detalles de construcción y acabado no alteren, con bien o modifiquen la esencialidad de la invención.

NOTA REIVINDICATORIA

25. Hecha la descripción del presente invento, lo que se declara como nuevo y de propia invención, comprende las siguientes reivindicaciones:

30. 1ª.- Perfeccionamientos introducidos en las máquinas de recogida de cuerpos, volteo de los mismos y subsiguiente depositado en superficie previamente preparada, caracterizados por el hecho de que a la parte receptora de cuerpos en posición vertical del cabezal de la máquina, que luego pivota sobre sí misma en un cuarto de vuelta, aproximadamente, se le disponen una multiplicidad de tabiques perpendiculares a la superficie de la que emergen y en posición inclinada a la dirección del vuelco, quedando dichos tabiques perpendiculares, inclinados, paralelos entre sí y adyacente al borde del plano de la zona receptora, pivotante, portadora de los tabiques y se dispone

35.

otro plano paralelo al mismo el cual, a su vez, presenta también una multiplicidad de tabiques perpendiculares, inclinados, paralelos entre sí, y la dirección de la inclinación en sentido contrario a la del plano adyacente y además los tabiques de un plano están intercalados entre los tabiques del opuesto, existiendo la facultad de que como mínimo, uno de los dos planos es deslizante, longitudinalmente, en relación con el otro, a fin de que cuando el plano soporte de los objetos a volcar y depositar en una superficie preparada, gira sobre sí mismo un cuarto de vuelta y los tabiques de los planos están en posición de acercamiento entre sí, por tracción cuando menos uno de los dos, el cuerpo colocado entre los tabiques convergentes de los dos planos quede sujeto, sin posibilidad de que caiga y en posición sensiblemente horizontal entre los dos tabiques y son depositados sobre la superficie ya preparada, cuando se realiza el movimiento contrario de separación de uno y otro tabiques de los dos planos, al efectuar el deslizado de uno en relación con el otro.

2º.-Perfeccionamientos introducidos en las máquinas de recogida de cuerpos, volteo de los mismos y subsiguiente depositado en superficie previamente preparada, según la anterior reivindicación, en los que en el extremo de uno cuando menos, de los dos planos yuxtapuestos por sus bordes, se le dota de medios de empuje o tracción, según convenga.

3º.-Perfeccionamientos introducidos en las máquinas de recogida de cuerpos, volteo de los mismos y subsiguiente depositado en superficie previamente preparada, según las anteriores reivindicaciones, en los que los medios de empuje o tracción se disponen, igualmente, cuando así convenga, en el extremo de uno y otro plano portadores de tabiques perpendiculares, a fin de que el movimiento lateral de deslizado sea otorgado a ambos y con ello obtener una mayor rapidez de acercamiento y separación de los tabiques intercalados en sentido de uno dirigido hacia el otro de ambos planos.

4º.-Perfeccionamientos introducidos en las máquinas de recogida de cuerpos, volteo de los mismos y subsiguiente depositado en superficie previamente preparada.

Según se describe y reivindica en la presente Memoria Descriptiva, que consta de CUATRO hojas foliadas, escritas a máquina por una sóla de sus caras y acompañadas de una hoja de dibujos.

Madrid, a 16 de Agosto de 1.974.

Germán González Porta

Rafel Alejandro Martínez Velso

D. ANTONIO REVUELTA LOZANO

Hoja única

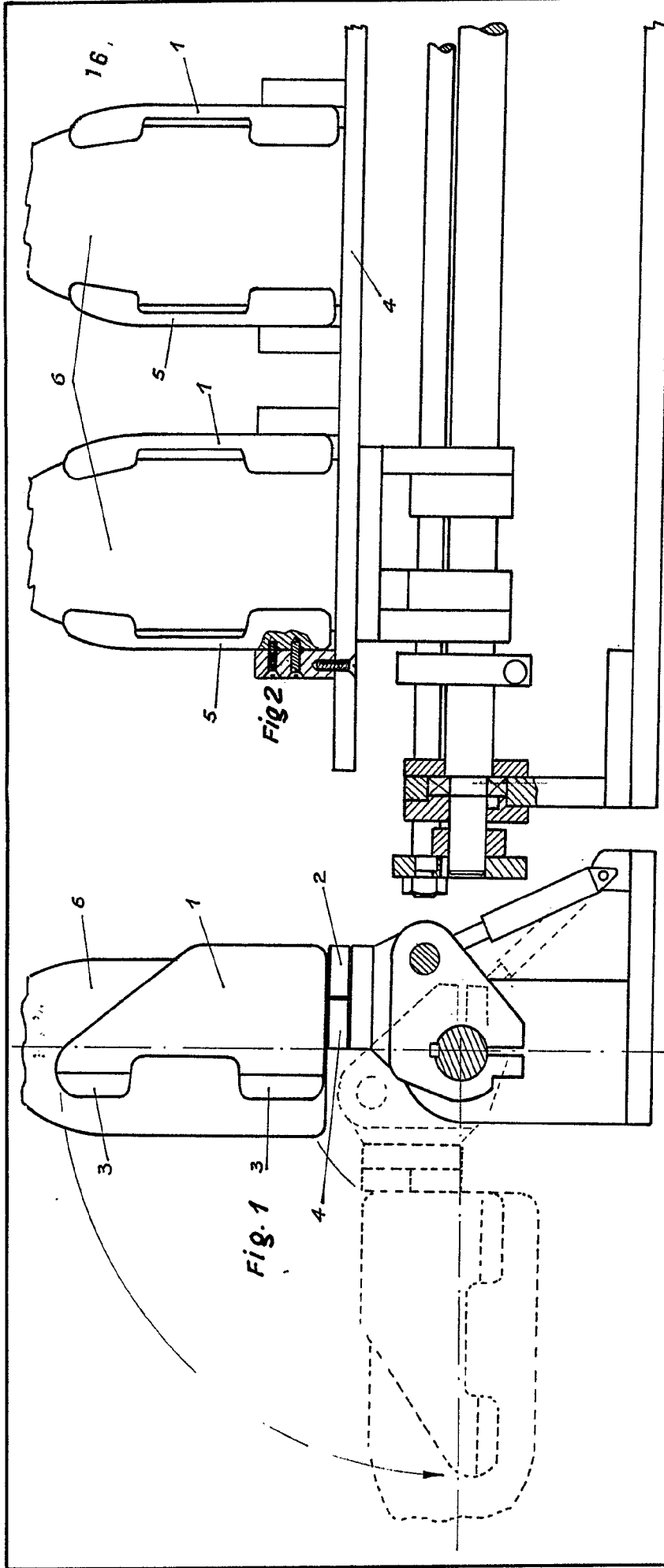


Fig. 1

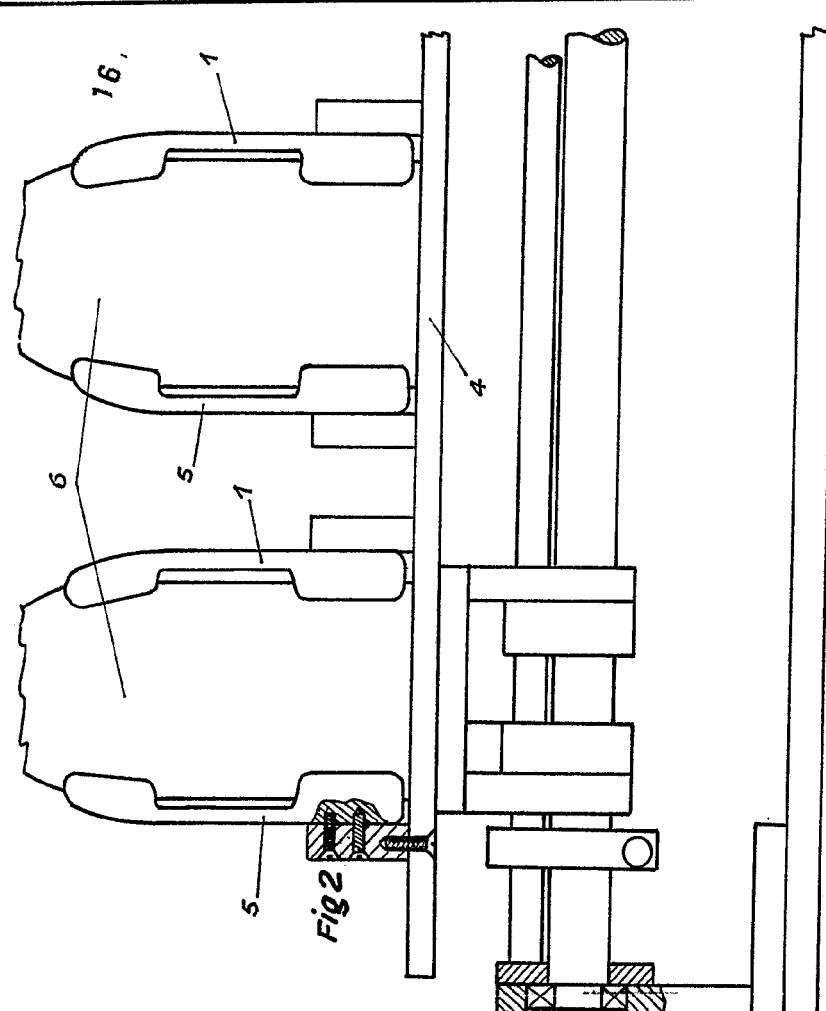


Fig. 2

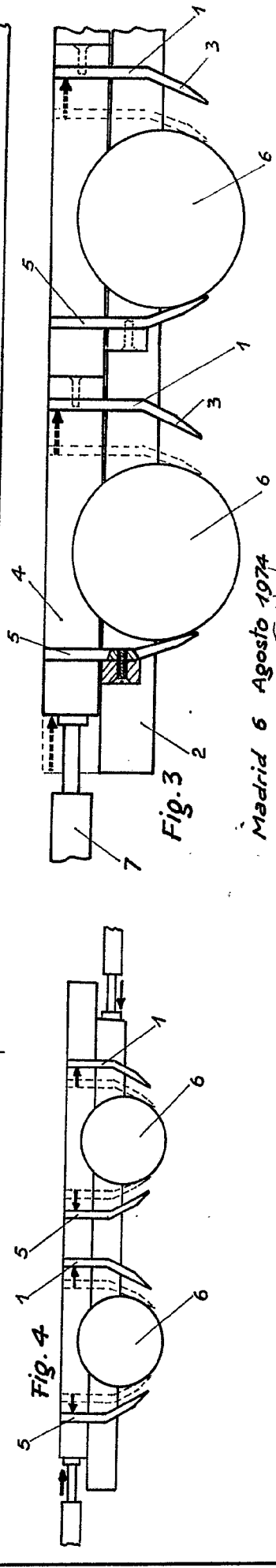


Fig. 3

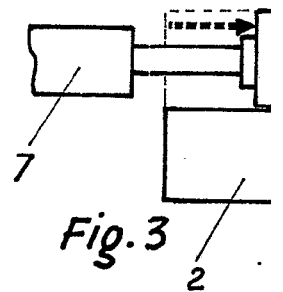
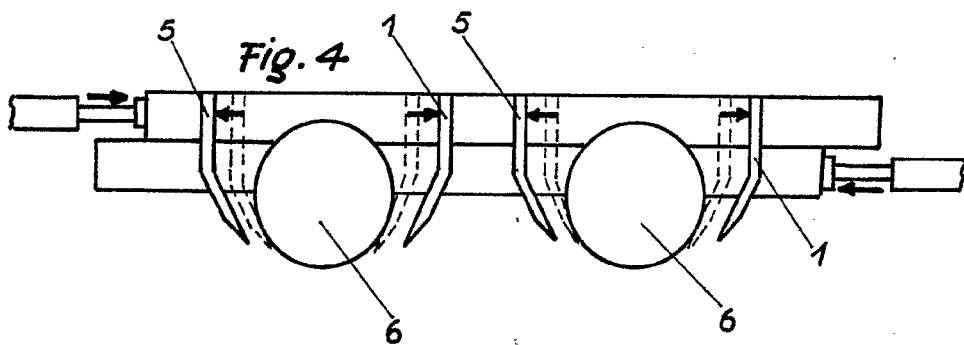
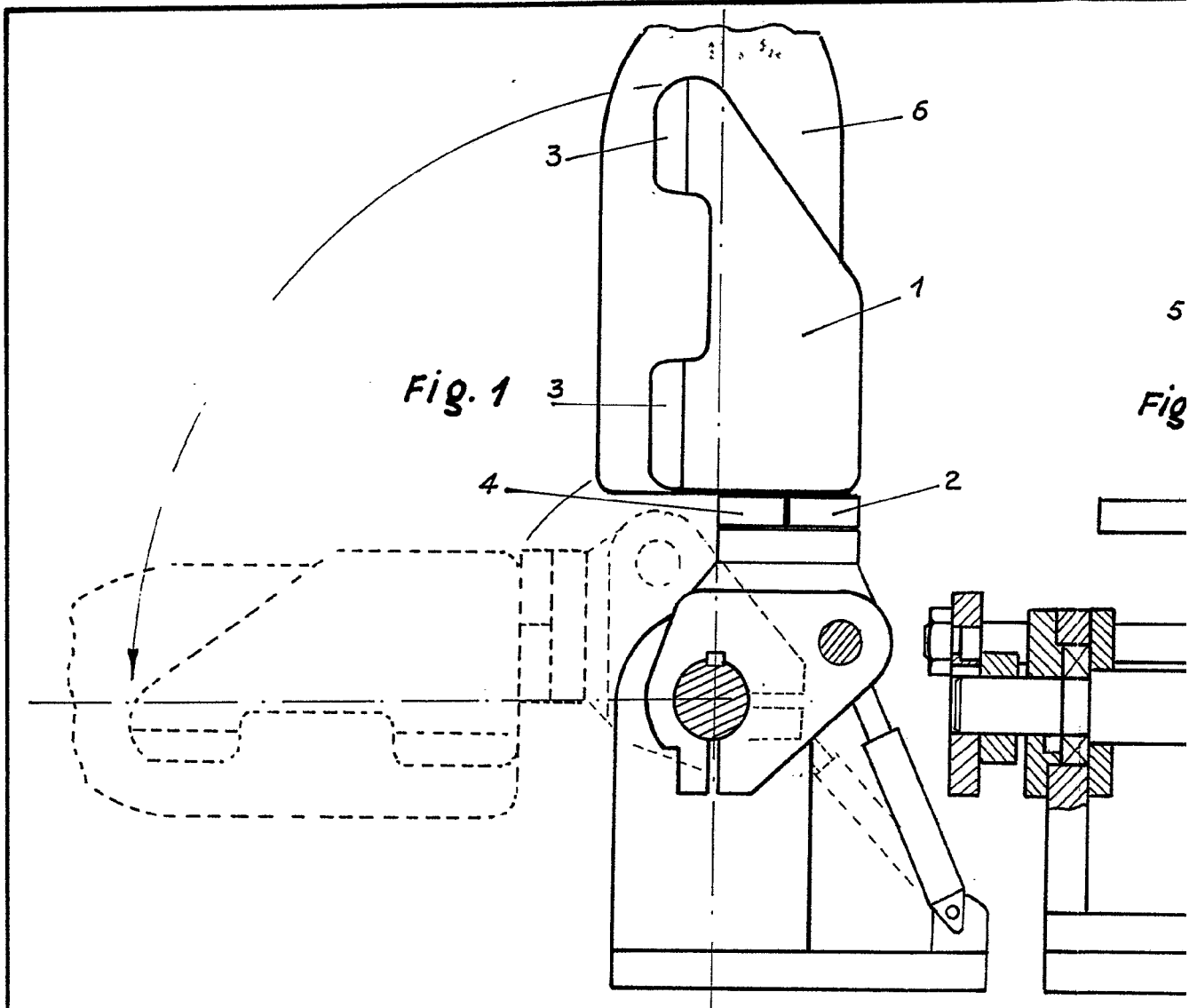
Fig. 4

Madrid 6 Agosto 1974

Germán González Forts
P. P.

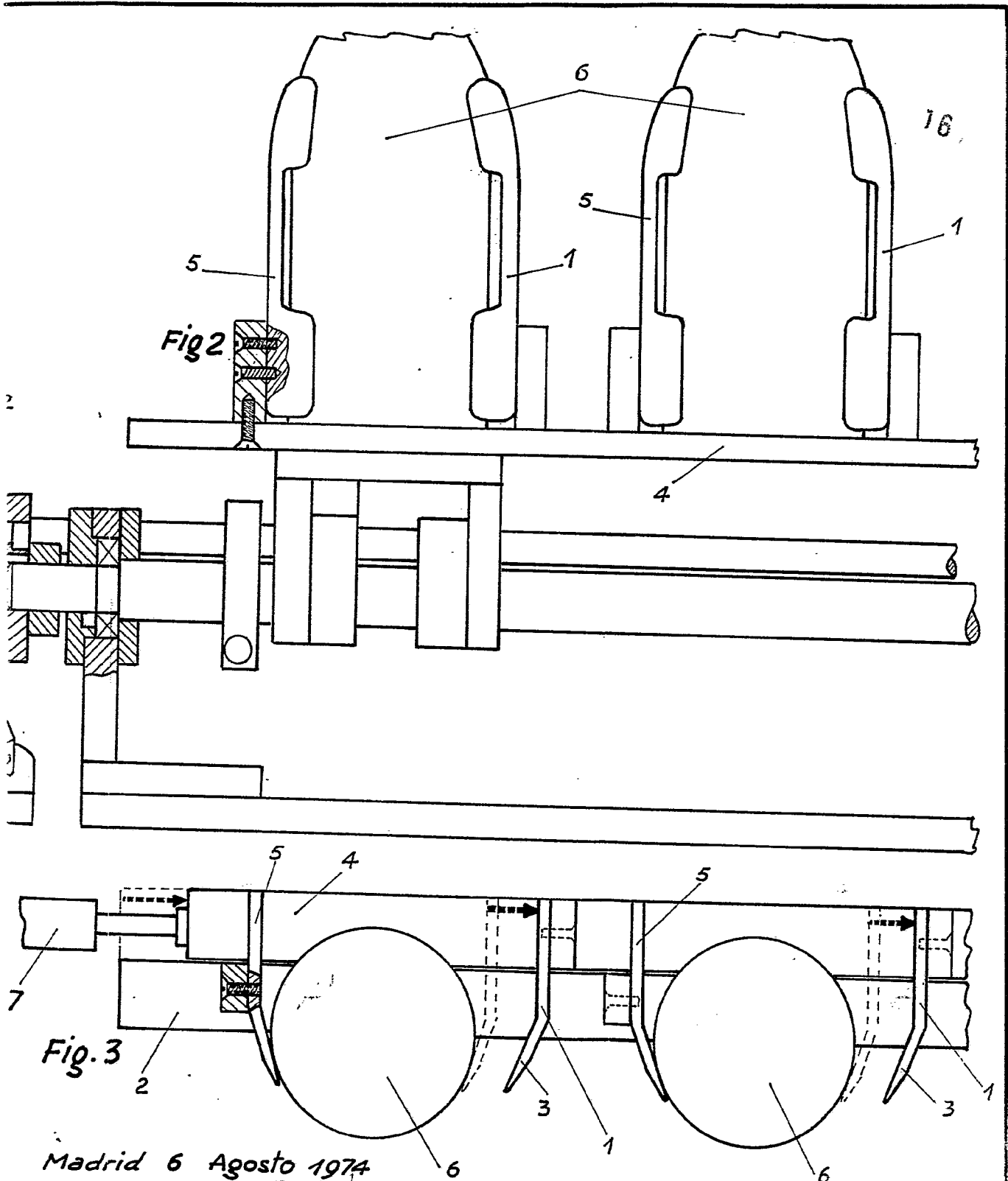
Escafa variable

D. ANTONIO REVUELTA LOZANO



Madrid 6

Escala variable



Madrid 6 Agosto 1974

Germán González Ferrer
P. P.