

Int. C. HOIH

29 MAR. 1977

CONCEDIDA

HIPOLITO SANCHEZ MALD, de Nacionalidad Española, con residencia en Tabernas Blancas (Valencia) calle de Colón, nº 4 - puerta 10 y provisto del Documento Nacional de Identidad nº 3.046.133.

MEMORIA DESCRIPTIVA

Objeto: Conectador Electrico.

Con motivo de poder evitar las quemaduras que se producen por causa de de los conectadores electricos, sobre todo cuando se encuentran al alcance de los niños se ha ideado un conectador electrico.

- (1) El referido Conectador Electrico, está caracterizado por una caja ó bloque de material plastico aislante moldeado en forma de triangulo equilatero y grueso uniforme (indicación 1ª de las figuras del plano) con una oquedad en el centro de la caja de manera cilindrica y acabada en figura de escalera en cuya terminación van dispuestos dos orificios a 180 grados uno del otro; en estos orificios se introducen los hilos portadores de la corriente electrica que por sistema de roscado se unen a unas placas no aislantes consiguiendo los dos polos electricos, en el centro de la oquedad existe un eje guía.



- (3) El Conectador, lleva un muelle en la caja ó bloque (indicación 2ª del plano) sobre un eje guía y que impulsa a un móvil en forma de émbolo (indicación 3ª) este émbolo es tambien de material aislante, el cual se coloca en la oquedad cilindrica dispuesta a tal fin y sirve de cierre interior una vez fijada la tapa de la caja con la que hace tope.

- (4) El Conectador, consta ademas de una tapa (indicación 4ª del plano) de material aislante y moldeada en forma de triangulo equilatero con una abertura en el centro que puede ser de manera y dimensiones diferentes y que sirve para introducir en la caja la otra parte del conectador, la fijación de la tapa al bloque se realiza por el sistema de roscado, los taladros

[Handwritten signature]

.....////.....

HIPOLITO SANCHEZ MALO, de Nacionalidad Española, con residencia en Tabernes Blanques (Valencia) calle de Colón nº 4- puerta 10 y Provisto del Documento Nacional de Identidad nº 3.046,133.

M E M O R I A D E S C R I P T I V A

...../////..... (Continuación)

ó agujeros para la fijación de los tornillos pueden ser dos, tres, cuatro ó
(5) más dispuestos variadamente por las superficies de la caja y la tapa.

El conector se complementa con otra pieza también moldeada y de material aislante, su forma es rectangular en la parte más larga siendo circular por los extremos, esto en cuanto a la parte que sirve de enchufe a la caja, la pieza continúa siendo circular por la parte media para acabar en forma ovalada (indicación 5ª del plano).

La pieza complementaria del conector tiene un orificio desde el final ovalado hasta el otro extremo, extremo éste con una cavidad que alberga el fusible y a los tornillos de conexión con los hilos que por el exterior ~~del~~ orificio salen al exterior de la pieza (indicación 6ª del plano).

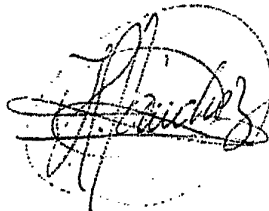
(7) El fusible que alberga la pieza complementaria, consiste en una pequeña tapa que se introduce en unas ranuras que posee la pieza antes referida, ésta tapa van unidas sus correspondientes laminillas conductoras eléctricas.

El Conector Eléctrico caracterizado por la caja ó bloque y la pieza complementaria, lleva unas laminillas conductoras eléctricas junto a la cavidad dispuesta para el fusible son de límites curvados y están en contacto con uno u otro polo (indicación 7ª del plano).

La pieza complementaria es unida a la caja ó bloque y dándole un giro de aproximadamente 90 grados facilita la conexión.

NOTAS REIVINDICATORIAS

(9) Iª- Conector Eléctrico, caracterizado por una caja ó bloque de material plástico aislante moldeado en forma de triángulo equilátero y de grueso uniforme (indicación Iª de las figuras del plano) con una oquedad en el centro de la caja de manera cilíndrica y acabada en figura de escalera y en cuya terminación van dispuestos dos orificios a 180 grados uno del otro, en estos orificios se introducen los hilos portadores de la corriente eléctrica que por sistema de roscado van unidos a unas placas no aislantes con lo que se consiguen los dos polos eléctricos, en el centro de la oquedad de la caja existe un eje guía.



...../////.....



HIPOLITO SANCHEZ MALO, de Nacionalidad Española, con residencia en Tabernes Blanques (Valencia) calle de Colón, nº 4- puerta 10 y provisto del Documento Nacional de Identidad nº 3.046,133.

NOTAS REIVINDICATORIAS

.....////////..... (Continuación)

- (II) 2ª- Conectador Electrico, que de acuerdo con la reivindicación anterior lleva un muelle en la caja ó bloque (indicación 2ª del plano) sobre un eje guía y que impulsa a un móvil en forma de émbolo (indicación 3ª del plano) este émbolo es tambien de material aislante, el cual se coloca en la cavidad cilíndrica dispuesta a tal fin y sirve de cierre interior una vez fijada la tapa de la caja con la que hace tope.

3ª- Conectador Electrico, que de acuerdo con las reivindicaciones anteriores consta además de una tapa (indicación 4ª del plano) que es de material aislante y moldeada en forma de triángulo equilátero con una abertura en el centro que puede ser de manera y dimensiones diferentes y que sirve

- (I3) para introducir en la caja la otra parte del conectador, la fijación de la tapa al bloque se realiza por el sistema de roscado, los taladros ó agujeros para la fijación de los tornillos pueden ser dos, tres, cuatro ó más y estar dispuestos variadamente por las superficies de la caja y de la tapa coincidiendo en ambas.

- (I4) 4ª- Conectador Electrico, que de acuerdo con las reivindicaciones anteriores se caracteriza porque se complementa con otra pieza tambien moldeada y de material aislante, su forma es rectangular en la parte mas larga siendo circular por los extremos, esto en cuanto a la parte que sirve de enchufe a la caja, la pieza continua siendo circular por la parte media (I5) para acabar en forma ovalada (indicación 5ª del plano).

- 5ª- Conectador Electrico, que de acuerdo con las reivindicaciones anteriores se caracteriza porque la pieza complementaria tiene un orificio desde el final ovalado hasta el otro extremo, extremo éste con una cavidad que alberga al fusible y a los tornillos de conexión con los hilos que por (I6) el anterior orificio salen al exterior de la pieza (indicación 6ª del plano)

- 6ª- Conectador Electrico, que de acuerdo con las reivindicaciones anteriores se caracteriza porque el fusible que alberga la pieza complementaria consiste en una pequeña tapa que se introduce en unas ranuras que posee la pieza antes referida, a ésta tapa van unidas sus correspondientes (I7) laminillas conductoras electricas.

7ª- Conectador Electrico, que de acuerdo con todas y cada una de las

S. Sanchez////////.....



HIPOLITO SANCHEZ MALO, de Nacionalidad Española, con residencia en Tabernes Blanques (Valencia) calle de Colón, nº 4- puerta 10 y provisto del Documento Nacional de Identidad nº 3.046,133.

NOTAS REIVINDICATORIAS

.....////////..... (Continuación)

reivindicaciones anteriores se caracteriza porque lleva unas laminillas conductoras electricas junto a la cavidad dispuesta para el fusible, son de limites curvados y estas en contacto con uno u otro polo (indicación 7ª del

(18) plano.

8ª- Conectador Electrico, que de acuerdo con todas y cada una de las reivindicaciones anteriores se caracteriza porque unida la pieza complementaria a la caja ó bloque y dándole un giro de aproximadamente 90 grados facilita la conexión.

(19) 9ª- Conectador Electrico.



La anterior Memoria y sucesivas Nueve Notas Reivindicatorias constan de cuatro paginas numeradas del nº I al 4, la numeración de cinco en cinco renglones de la Memoria y de las Nueve Notas Reivindicatorias es del nº I al nº 19.

Tabernes Blanques, 13 de Febrero de 1.977

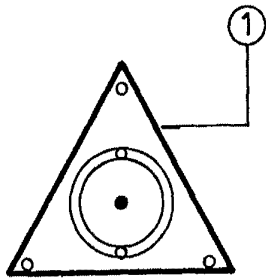


Fig.- 1

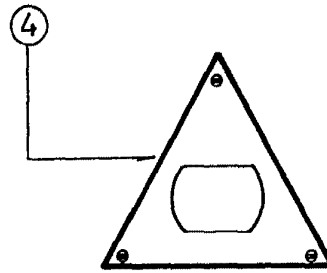


Fig.- 2

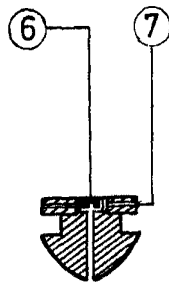


Fig.- 3

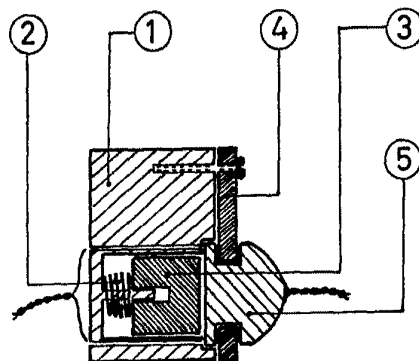


Fig.- 4

Escala variable

Tabernes Blanques, 1 de Mayo de 1976