

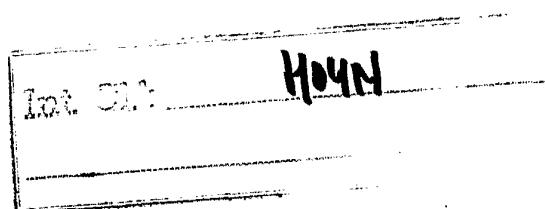
428847

-2 OCT.



P.- 58.225

PHN 7036
Spain
HK/EV



Memoria descriptiva

para solicitar PATENTE DE INVENCION por VEINTE años

a nombre de N.V. PHILIPS'GLOEILAMPENFABRIEKEN

entidad holandesa

establecida en Emmasingel 29, Eindhoven, Holanda

por: "PERFECCIONAMIENTOS INTRODUCIDOS EN UN RECEPTOR
DE TELEVISION"

(Clase Internacional H04n)

26.9.74

- 1 -

-2 OCT. 1974



5 El invento está relacionado con un receptor de televisión que incluye un circuito de corrección automática de sintonía que comprende un circuito de detección sintonizado a la frecuencia intermedia de imagen deseada para generar una señal de corrección de sintonía que ha de aplicarse a un circuito de corrección de frecuencia, cuyo circuito de detección, cooperando con la curva de respuesta de la sección del receptor dispuesta antes del circuito de detección, no
10 presenta sustancialmente señal de error debida a las señales de ruido.

15 Se conoce un receptor de televisión de la clase descrita anteriormente, a partir de la memoria descriptiva de la patente norteamericana Nº 3.469.025, en el que el circuito de detección es un circuito discriminador que tiene dos diodos, uno de cuyos diodos tiene una polarización tal que, además de un primer cruce por cero en la frecuencia intermedia deseada de imagen, se obtiene un segundo cruce por cero de la curva del discriminador a una frecuencia situada entre la
20 frecuencia intermedia de sonido y la frecuencia intermedia de imagen, y la señal de corrección de sintonía no presenta sustancialmente error, debido a las señales de ruido en la banda total de frecuencia que se ha
25 dejado pasar.

-2 OCT.



Un objeto del invento es proveer una solución diferente para evitar la aparición de una tensión o corriente de error ocasionada por el ruido.

5 Con este fin, un receptor de televisión de la clase descrita en el preámbulo, de acuerdo con el invento, se caracteriza porque el circuito de detección incluye un demodulador de producto dispuesto como un detector de fase que tiene una primera entrada a la que se aplica una señal de frecuencia intermedia como
10 mínimo a través de un filtro que tiene un polo a la frecuencia intermedia de imagen deseada y un cero a una frecuencia situada entre la frecuencia intermedia de sonido deseada y la frecuencia intermedia de imagen deseada, y una segunda entrada a la que también se aplica la señal de frecuencia intermedia.
15

En un circuito de detección de un receptor de acuerdo con el invento, la influencia del ruido se compensa entonces mediante la característica de frecuencia del elemento determinante de la fase del circuito de detección. El circuito de detección incluye
20 además un circuito demodulador de producto que se puede formar de un modo muy adecuado como un circuito integrado.

A continuación se describe el invento con referencia al dibujo.
25

26.9.74

-2 OCT. 1974



En el dibujo,

La figura 1 muestra, por medio de un diagrama de circuitos, un receptor de televisión de acuerdo con el invento, y

5 La figura 2 muestra, por medio de una serie de gráficos, el comportamiento de un circuito de corrección de sintonía en un receptor de televisión de acuerdo con el invento.

10 En la figura 1, una salida 1 de una sección de RF y de mezcla está conectada a una entrada 5 de un amplificador 7 de frecuencia intermedia.

15 Una salida 9 del amplificador 7 de frecuencia intermedia proporciona una señal de frecuencia intermedia para una entrada 11 de un circuito de detección 13 que alimenta a una sección 15 de presentación visual con las señales requeridas.

20 En los dos terminales 17 y 19 de salida del amplificador de frecuencia intermedia se desarrollan señales de frecuencia intermedia en oposición de fase, cuyas señales se aplican a través de dos seguidores 21 y 23 de emisor a las bases de dos transistores 25 y 27. Los transistores 25 y 27 están acoplados por el emisor, y sus emisores se alimentan mediante un transistor 29 dispuesto como una fuente de corriente continua.

25 Los colectores de los transistores 25 y 27



están conectados cada uno a través de resistencias 31 y 33 a una tensión positiva de alimentación. Un filtro, constituido por un circuito resonante serie-
-paralelo que tiene una disposición en serie de un
5 condensador 35 y un circuito paralelo con una induc-
tancia 37 y un condensador 39, está incorporado entre
estos colectores. Esta disposición en serie está deri-
vada por una resistencia 41.

Los colectores de los transistores 25 y 27
10 están conectados además a través de seguidores 43 y
45 de emisor a las primeras entradas 47 y 48 de un
demodulador de producto 49. Las segundas entradas 51
y 52 del demodulador de producto 49 están conectadas
a las salidas 53 y 54 de un circuito 55 de seguidor
15 de emisor, cuyas entradas 57 y 58 están conectadas a
una salida de un cambiador de fase en 90° constituido
por un amplificador diferencial 61 cuyas salidas están
conectadas a través de condensadores 61 y 63 a las en-
tradas correspondientes y a dos resistencias 65 y 67.
20 Las resistencias 65 y 67 se alimentan mediante una se-
ñal de frecuencia intermedia procedente de dos segui-
dores de emisor conectados a las salidas 17 y 19 del
amplificador 7 de frecuencia intermedia.

El demodulador 49 de producto, la trayecto-
25 ria de señal con la red cambiadora de fase en 90°, 16

-2 OCT 1974



y 65; 63 y 67 y la trayectoria de señal con el filtro 35, 37, 39 y 41, constituyen un circuito de detección con un detector de fase.

5 Las salidas 73 y 75 están conectadas a través de tres circuitos 77, 79 y 81 de espejo de corriente a una salida 83 del circuito de detección. La salida 83 suministra una corriente a una entrada 85 de un circuito de corrección de sintonía que está presente en un oscilador 87, por ejemplo, en la forma de un diodo de capacidad variable conectado a una red resistiva. 10 El oscilador 87 está acoplado a la etapa mezcladora 3.

Ahora se describirá el funcionamiento de la disposición de circuito, con referencia a la figura 2.

15 El receptor tiene una curva 89 de respuesta hasta las salidas 17 y 19 del amplificador 7 de frecuencia intermedia.

20 El circuito de detección tiene una característica de presentación visual designada por 91 entre sus entradas 17 y 19 y su salida 83. A la frecuencia intermedia de imagen de 38,9 MHz, se produce un primer cruce por cero debido a un polo del filtro 35, 37, 39 y 41 a una frecuencia de resonancia en paralelo, y el intervalo normal de trabajo del circuito de corrección automática de sintonización está presente alrededor de este 25 cruce por cero. Debido a un cero del filtro 35, 37, 39



-2 00 94

41, ocasionado por una resonancia serie, se produce un segundo cruce por cero aproximadamente a 36 MHz, y la corriente de salida a frecuencias inferiores se hace negativa.

5 La característica total del receptor y del circuito de detección hasta la salida 83 se ha designado por la curva 93, en la que la parte positiva está sombreada verticalmente, y la parte negativa está sombreada horizontalmente.

10 Las señales de ruido recibidas por el receptor y situadas en el intervalo de frecuencias entre 36 MHz y 38,9 MHz dan una aportación positiva a la corriente suministrada por la salida 83, y las señales de ruido situadas en el intervalo de frecuencia comprendido
15 entre 33 y 36 MHz y entre 38,9 y 39,5 MHz dan una aportación negativa a esta corriente. Eligiendo correctamente el factor de calidad del filtro 35, 37, 39 y 41 y la sintonización del segundo cruce por cero, se puede lograr una eliminación de la aportación de las se-
20 ñales de ruido a la corriente en la salida 83 de una manera sencilla, por lo que no se puede producir error de sintonía.

 La figura 2 muestra el emplazamiento deseado de la portadora de imagen de frecuencia intermedia,
25 designada por 95, y la portadora de sonido, designada



por 97. En el caso de un posible aumento de las frecuencias de estas portadoras, la portadora de sonido producirá una corriente negativa en la salida 83 que soporta la corriente negativa de salida producida por la portadora de imagen y amplía el intervalo de control de la disposición de circuito, porque en el caso de una gran desviación de frecuencia, la portadora de sonido contribuye al control cuando deja de hacerlo la portadora de imagen. Aunque debido al borde de Nyquist de la curva 89, el intervalo de control a la frecuencia intermedia de imagen parece ser limitado, vuelve a ser ampliado por el citado funcionamiento del filtro 35, 37, 39 y 41.

Se ha averiguado que una composición favorable del filtro para un receptor de televisión con una frecuencia intermedia de imagen de 38,9 MHz y una frecuencia intermedia de sonido de 33,4 MHz es un condensador 35 de 6,8 picofaradios, una inductancia 37 de aproximadamente 17 microhenrios, un condensador 39 de 33 picofaradios, y una resistencia 41 de 4 kilohmios, cuando cada una de las resistencias 31 y 33 de colector tienen un valor de 3,3 kilohmios. Para un factor de calidad comprendido entre un valor de 30 y 50, se produce un emplazamiento favorable del segundo cruce por cero a una frecuencia que está situada sustancial-



-2- 10739 26.9.74

mente a dos tercios de la distancia de la citada frecuencia intermedia de sonido desde la frecuencia intermedia de imagen deseada respecto a ésta última.

5 Será evidente que la curva de detección deseada puede obtenerse alternativamente con filtros constituidos de una manera diferente, siempre que tengan un polo y un cruce por cero en los lugares mostrados.

10 Esta solicitud, que corresponde a la presentada en Holanda, con fecha 3 de Agosto de 1973, bajo el Nº 73 10739, se acoge a los beneficios del artículo 51 del vigente Estatuto sobre Propiedad Industrial.

15

REIVINDICACIONES

20 Los puntos de invención propia y nueva, que se presentan para que sean objeto de esta solicitud de Patente de Invención, en España, por VEINTE años, son los que se recogen en las reivindicaciones siguientes:

25 1ª.- Perfeccionamientos introducidos en un receptor de televisión que incluye un circuito de co-

26.9.74

- 9 -

-2 001 974



5 rrección automática de sintonía que comprende un cir-
cuito de detección sintonizado a la frecuencia inter-
media de imagen deseada para generar una señal de co-
corrección de sintonía que se va a aplicar a un circui-
to de corrección de frecuencia, cuyo circuito de de-
tección, en cooperación con la curva de respuesta de
la sección del receptor dispuesta antes del circuito
de detección, no presenta sustancialmente señal de error
debida a señales de ruido, caracterizados porque el
10 circuito de detección incluye un demodulador de pro-
ducto dispuesto como un detector de fase que tiene una
primera entrada a la que se aplica una señal de fre-
cuencia intermedia como mínimo a través de un filtro
que tiene un polo en la frecuencia intermedia de ima-
15 gen deseada y un cero situado a una frecuencia compren-
dida entre la frecuencia intermedia de sonido deseada y
la frecuencia intermedia de imagen deseada, y una se-
gunda entrada a la que también se aplica la señal de
frecuencia intermedia.

20 2ª.- Perfeccionamientos de acuerdo con la rei-
vindicación 1ª, caracterizados porque dicho filtro es
un circuito serie-paralelo alimentado por una fuente de
corriente con un factor de calidad comprendido entre 30
y 50, una resonancia en paralelo a la frecuencia inter-
25 media de imagen deseada y una resonancia en serie a una

26.9.74



-2 OCT 1974

5 frecuencia que está situada sustancialmente a dos tercios de la distancia entre la frecuencia intermedia de sonido deseada y la frecuencia intermedia de imagen deseada respecto a dicha frecuencia intermedia de imagen deseada.

3ª.- Perfeccionamientos introducidos en un receptor de televisión.

10 Tal y como se ha descrito en la Memoria que antecede, representado en los dibujos que se acompañan y para los fines que se han especificado.

Esta Memoria consta de once hojas escritas a máquina por una sola cara.

Madrid,

2 OCT. 1974

P.A.

Alberto de Elzaburo
Per Pedro 

26.9.74

IAG/


- 11 -

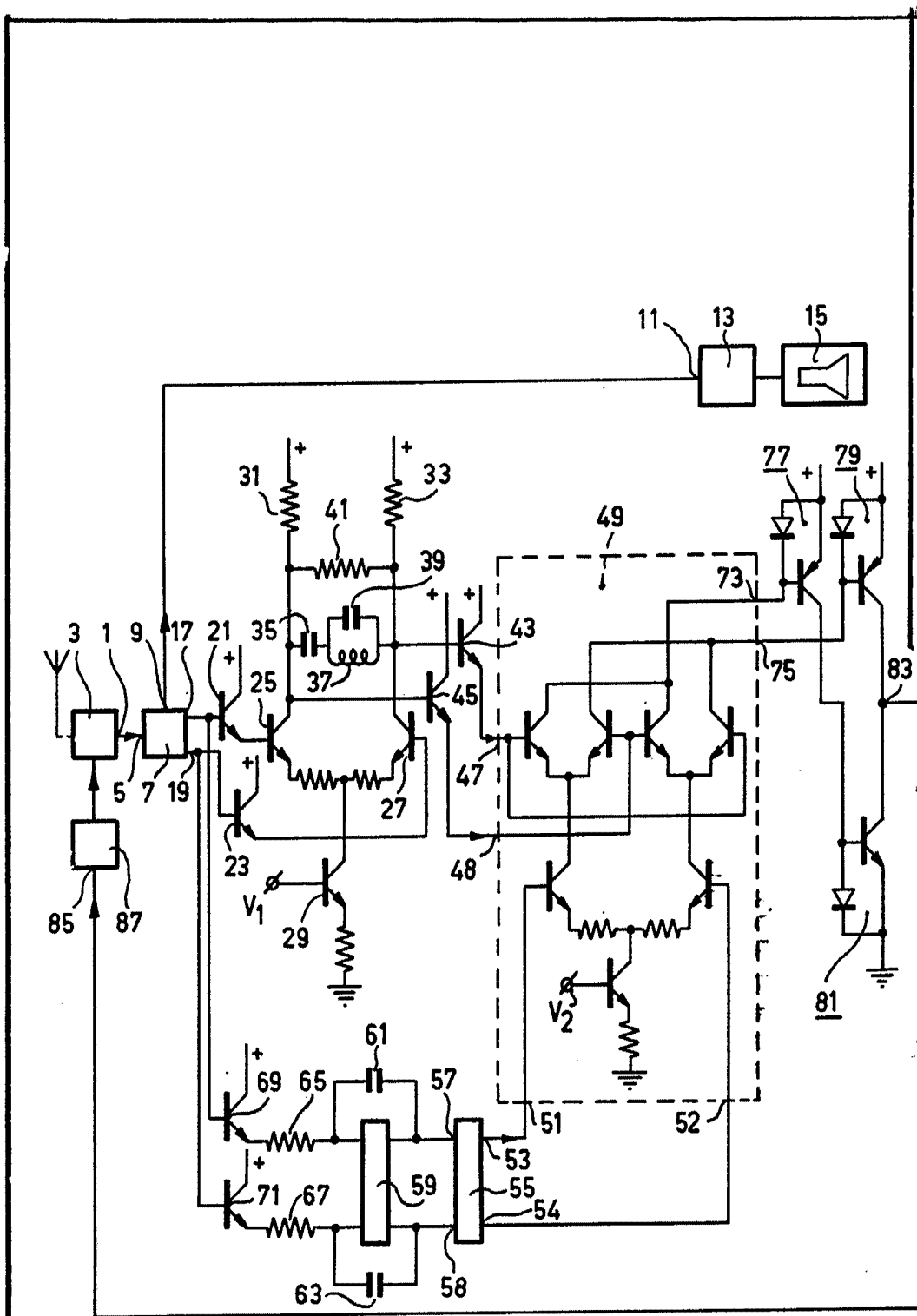


Fig. 1

Alberto de Elizaburu
Per Fedor

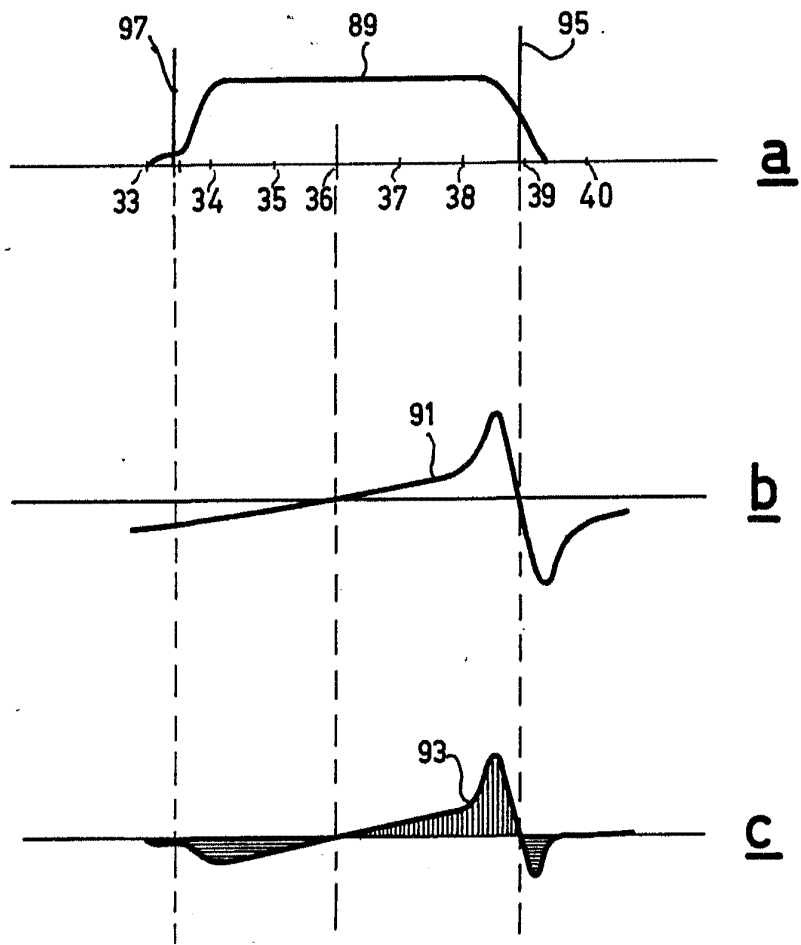


Fig. 2

Alberto de Elzaburu
Por Poder