



B 412

428556

MEMORIA DESCRIPTIVA  
correspondiente a la solicitud de una

PATENTE DE INVENCION

Solicitante: GERHARD RITZERFELD

Residencia: Schorlemer Allee 14, 1000 BERLIN 33  
ALEMANIA FEDERAL.

Enunciado: MULTICOPISTA ROTATIVA

Prioridad: Alemana P 23 37 543.1 del 20 de Julio  
de 1.973.

-----

IN.-

**POOR  
QUALITY**



1 El invento tiene por objeto una multicopista rotativa con  
un dispositivo de presión para la fijación de las formas de  
impresión sobre el tambor de impresión, así como con una  
5 placa de ajuste de la forma de impresión, en la que el dis-  
positivo de presión se monta de forma móvil en el tambor de  
impresión, para la introducción y la sujeción de la forma  
de impresión, al mismo tiempo que un listón de presión que  
se extiende paralelamente a la superficie del tambor de im-  
presión se puede desplazar en la posición de partida del  
10 tambor de impresión aproximadamente en sentido perpendicular  
a la superficie de éste.

En las multicopistas rotativas conocidas de este tipo,  
los dispositivos de presión presentan, cuando el listón de  
presión está extraído de la superficie del tambor de impresión,  
15 una ranura entre el listón de presión y la placa de ajuste  
de la forma de impresión en la que se puede introducir la for-  
ma de impresión cuando no se coloca correctamente, de manera  
que no es sujeta por el listón de presión. Esto sucede, so-  
bre todo, cuando se utilizan nuevamente formas de impresión  
20 ya empleadas, cuyo canto de colocación fue doblado durante la  
operación de fijación interior.

Por lo tanto, el objeto del presente invento es una mul-  
ticopista rotativa con un dispositivo de presión para las  
formas de impresión, así como una placa de ajuste de la forma  
25 de impresión, que garantice una guía perfecta de las formas  
que se quieren colocar y fijar, asegurando así un ajuste per-  
fecto de las formas de impresión.

Este problema se soluciona en las multicopistas rotati-  
vas del tipo mencionado más arriba, según el invento, por el  
30 hecho de que el extremo inferior de la placa de ajuste de la



1 forma de impresión y al menos el extremo superior del listón  
de presión se construyen en forma dentada, al mismo tiempo  
que los dientes de la placa de ajuste de la forma de impre-  
5 sión y los del listón de presión engranan cuando éstos ele-  
mentos están separados al máximo de la superficie del tambor  
de impresión. Las superficies de los dientes de la placa de  
ajuste de la forma de impresión y del listón de presión, orien-  
tadas hacia el tambor de impresión, se hallan preferentemente  
en un plano cuando estos elementos están distanciados al má-  
10 ximo de la superficie del tambor de impresión.

El invento se describe en lo que sigue por medio de un  
ejemplo de ejecución representado en las figuras.

La figura 1 es una vista lateral del tambor de impresión  
de una multicopistas rotativa con dispositivo de presión a-  
15 bierto y de una placa de ajuste de la forma de impresión.

La figura 2 es una vista del tambor de impresión y de la  
placa de ajuste, según figura 1, en la dirección A.

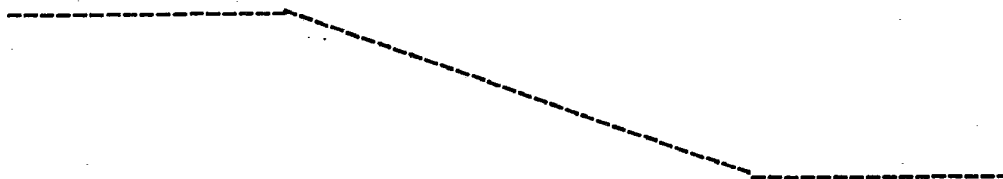
Como se desprende de la figura 1, delante de un tambor  
de impresión 1, provisto de un dispositivo de presión 2 se  
20 encuentra una placa de ajuste de la forma de impresión 3,  
que se fija por medio de pestañas dobladas 3' y de tornillos  
5 a las paredes laterales 4a de una carcasa 4. El dispositivo  
de presión 2 posee un listón de presión 2a que se puede des-  
plazar aproximadamente en sentido perpendicular a la superfi-  
25 cie del tambor de impresión accionando una palanca manual y  
a través de piezas intermedias basculantes. La apertura del  
dispositivo de presión, es decir, la extracción del listón  
de presión de la superficie del tambor de impresión, se rea-  
liza preferentemente contra la acción de un resorte.

30 El extremo inferior de la placa de ajuste de la forma de



1 impresión 3, que se halla frente al listón de presión 2a,  
posee escotaduras 3a entre las que se forman tabiques 3b.  
Para la fijación de una forma de impresión 6 sobre el tambor  
de impresión 1 se acciona el dispositivo de presión 2 en  
5 el sentido de extraer el listón de presión 2a de la super-  
ficie del tambor llevándolo a la posición representada en la  
figura 1. El extremo delantero del listón de presión 2a posee  
mordazas de presión 2b dirigidas hacia arriba en ángulo rec-  
to aproximadamente. La separación entre cada dos mordazas de  
10 presión adyacentes es, al menos, igual al ancho de los ta-  
biques 3b del extremo inferior de la placa de ajuste 3. Las  
mordazas de presión 2b del listón de presión 2a totalmente  
extraídas penetran en las escotaduras 3a de la placa de ajus-  
te, al mismo tiempo que la superficies de las mordazas de pre-  
15 sión 2b y de los tabiques 3b, orientadas hacia el tambor de  
impresión, se hallan preferentemente en un plano. Entonces  
se puede colocar la forma de impresión 6, representando los  
extremos dentados de la placa de ajuste y del listón de pre-  
sión una guía excelente que permite introducir la forma de  
20 impresión con seguridad entre las mordazas de presión 2b y  
la superficie del tambor de impresión. Una vez colocada la  
forma de impresión se acciona el dispositivo de presión 2,  
de manera que el extremo inferior de la forma de impresión  
se fija sobre el tambor de impresión.

25 En resumen, la presente patente de invención que se so-  
licita deberá recaer sobre las siguientes:





1

Reivindicaciones

1. Multicopista rotativa con un dispositivo de presión para la fijación de las formas de impresión sobre el tambor de impresión, así como con una placa de ajuste de la forma de impresión, en la que el dispositivo de presión se monta de forma móvil en el tambor de impresión, para la introducción y la sujeción de la forma de impresión, al mismo tiempo que un listón que se extiende paralelamente a la superficie del tambor de impresión se puede desplazar en la posición de partida del tambor de impresión aproximadamente en sentido perpendicular a la superficie de éste, caracterizada por el hecho de que el extremo inferior de la placa de ajuste de la forma de impresión y al menos el extremo superior del listón de presión se construyen en forma dentada, al mismo tiempo que los dientes de la placa de ajuste de la forma de impresión y los del listón de impresión engranan cuando estos elementos están separados al máximo de la superficie del tambor de impresión.

2. Multicopista rotativa, según la reivindicación 1, caracterizada por el hecho de que la superficies de los dientes de la placa de ajuste de la forma de impresión y del listón de presión, orientadas hacia el tambor de impresión, se hallan en un plano cuando estos elementos están distanciados al máximo de la superficie del tambor de impresión.

3. Se reivindica por último como objeto sobre el que ha de recaer la patente de invención que se solicita: MULTICOPISTA ROTATIVA.

Rg  
30





1            Todo conforme queda descrito y reivindicado en la  
presente memoria descriptiva que consta de seis páginas  
mecanografiadas y dibujos adjuntos.

Madrid, 17 de Julio de 1.974

5

BERNARDO, UNGRIA  
P.P.

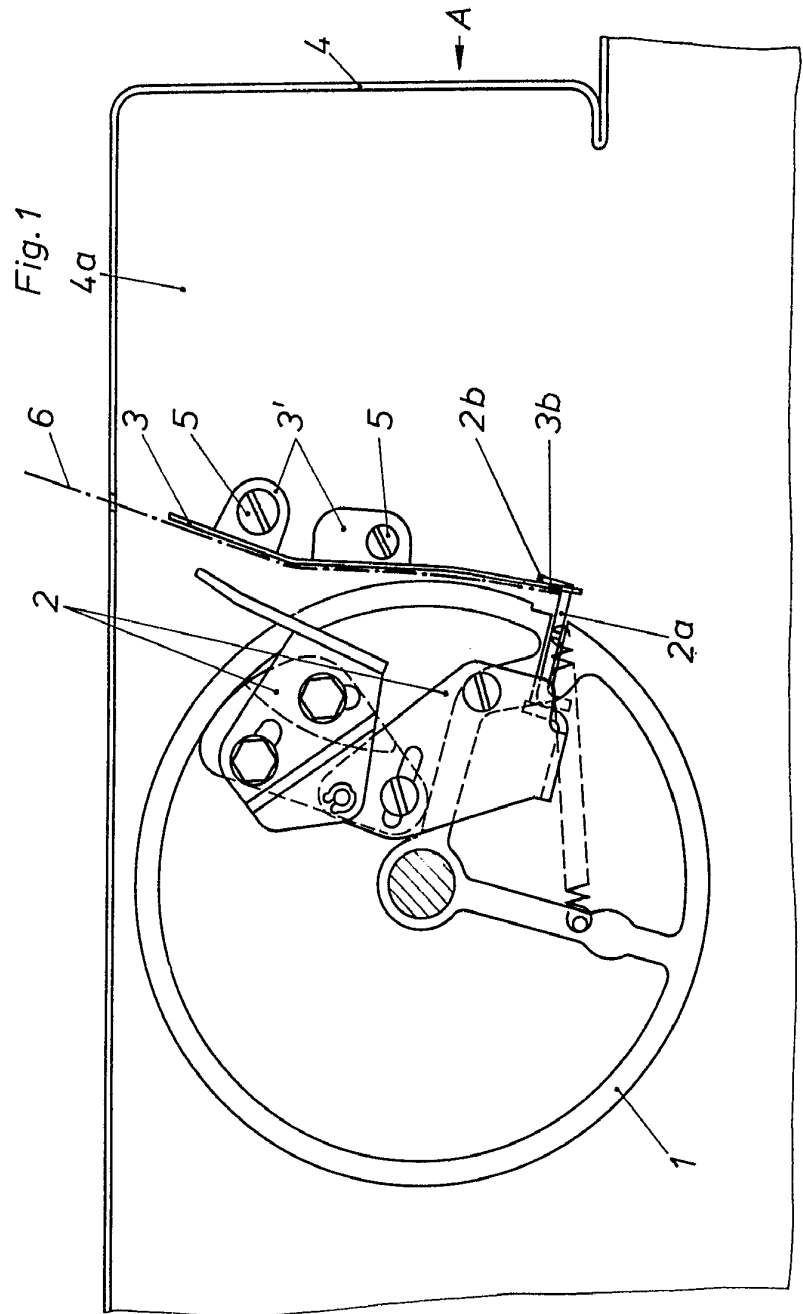
10

15

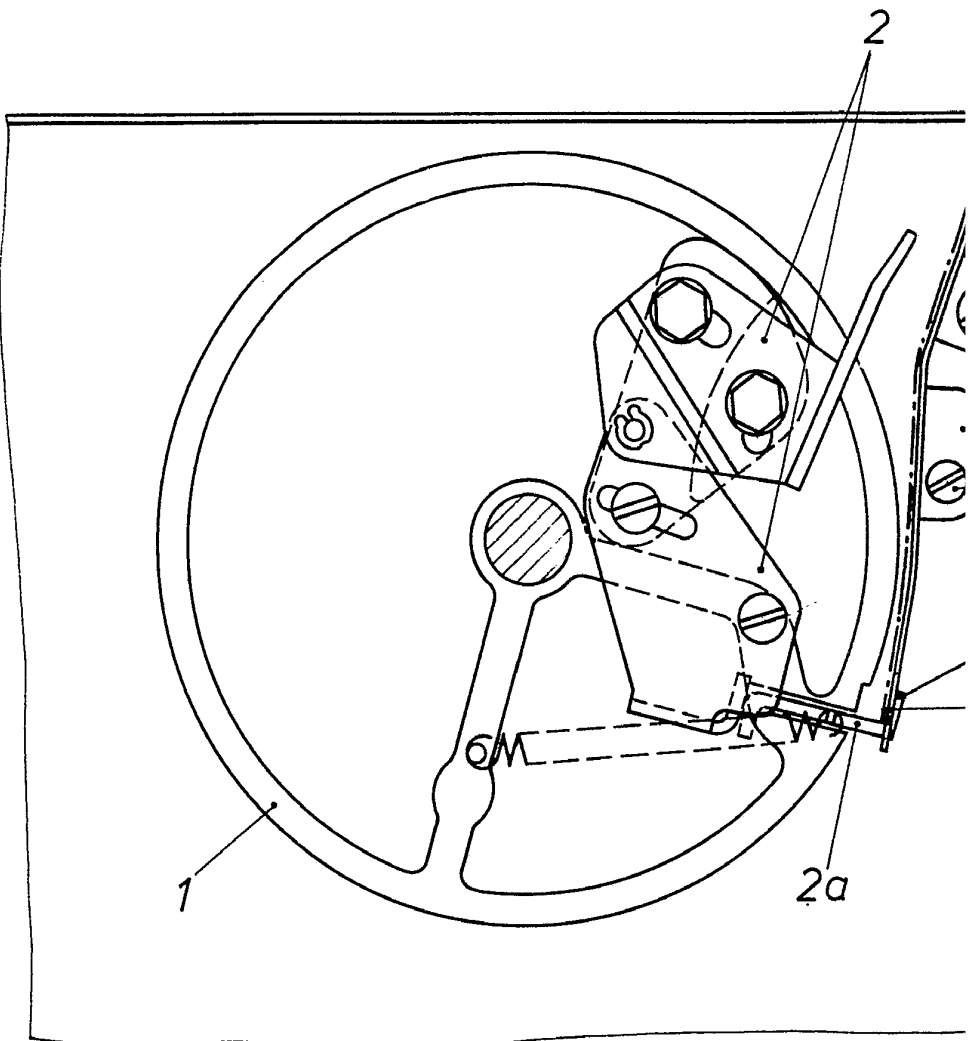
20

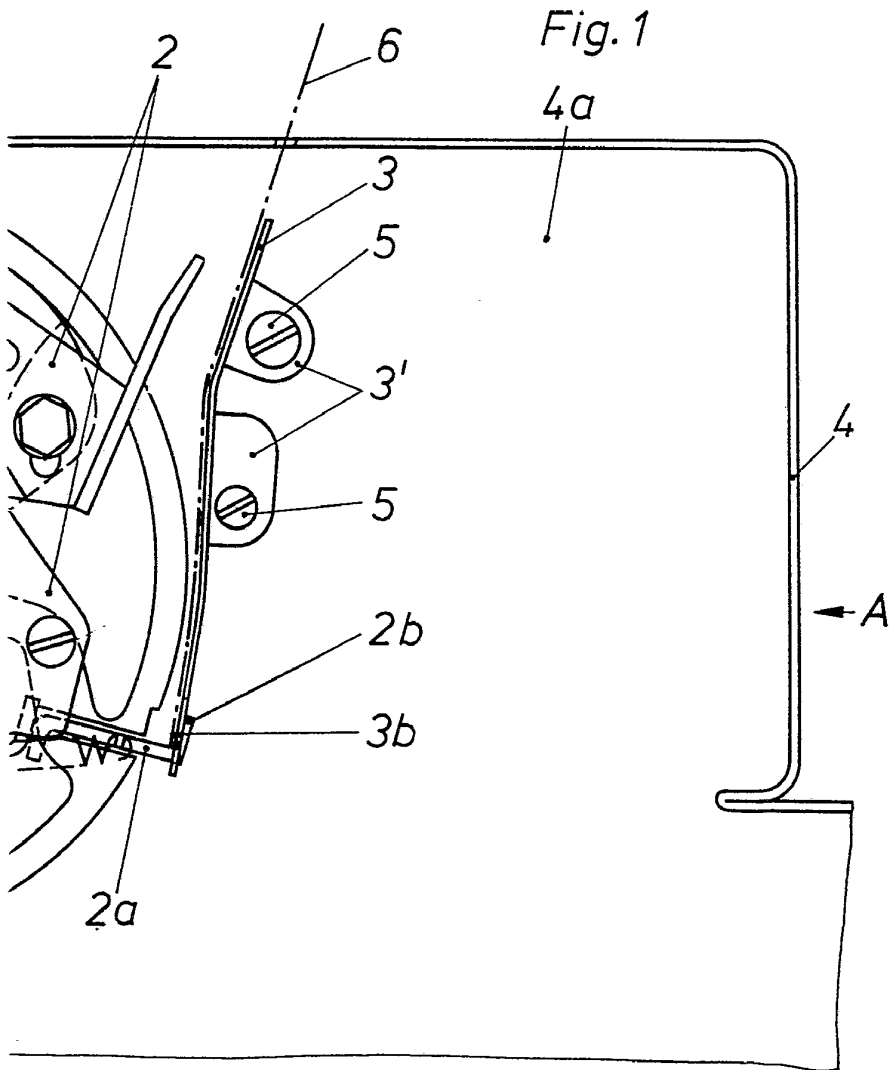
25

30

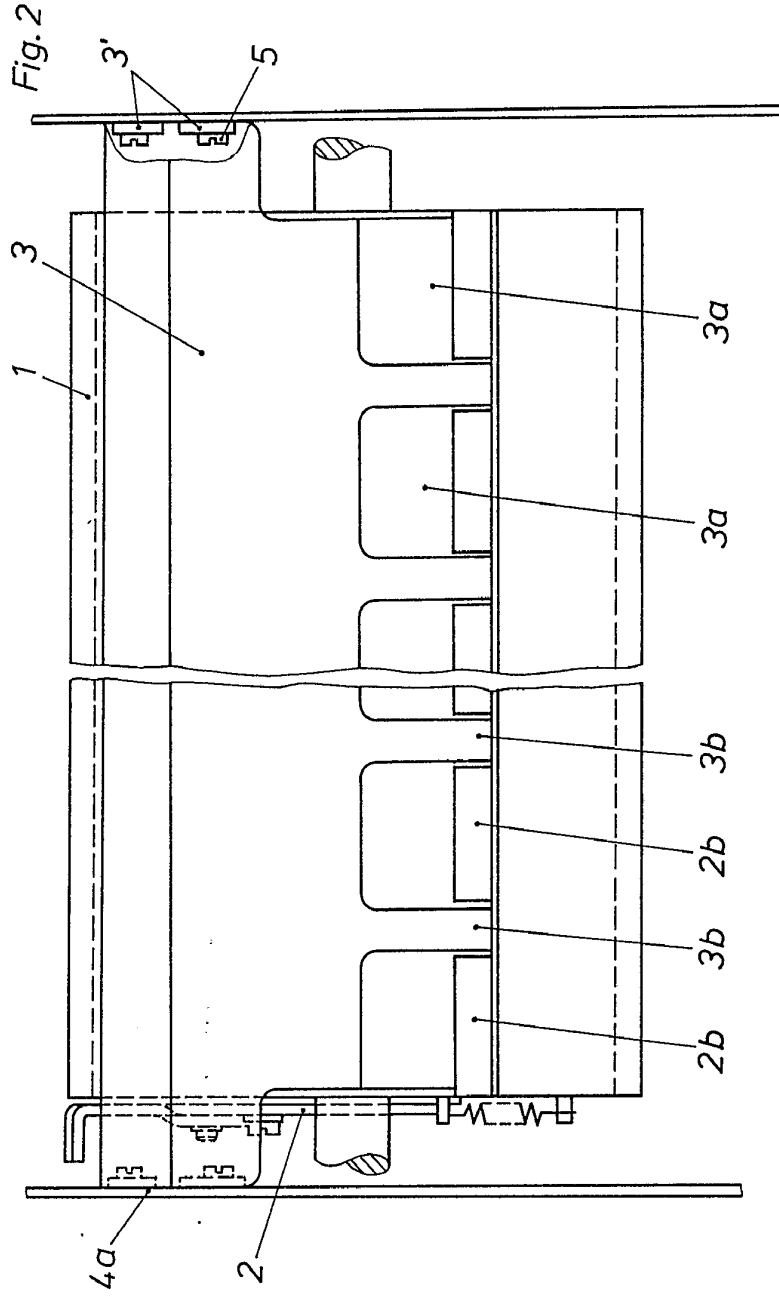


ESCALA VARIABLE  
Madrid, 17 de Julio de 1.974  
FERNANDO UNGER  
P.P.

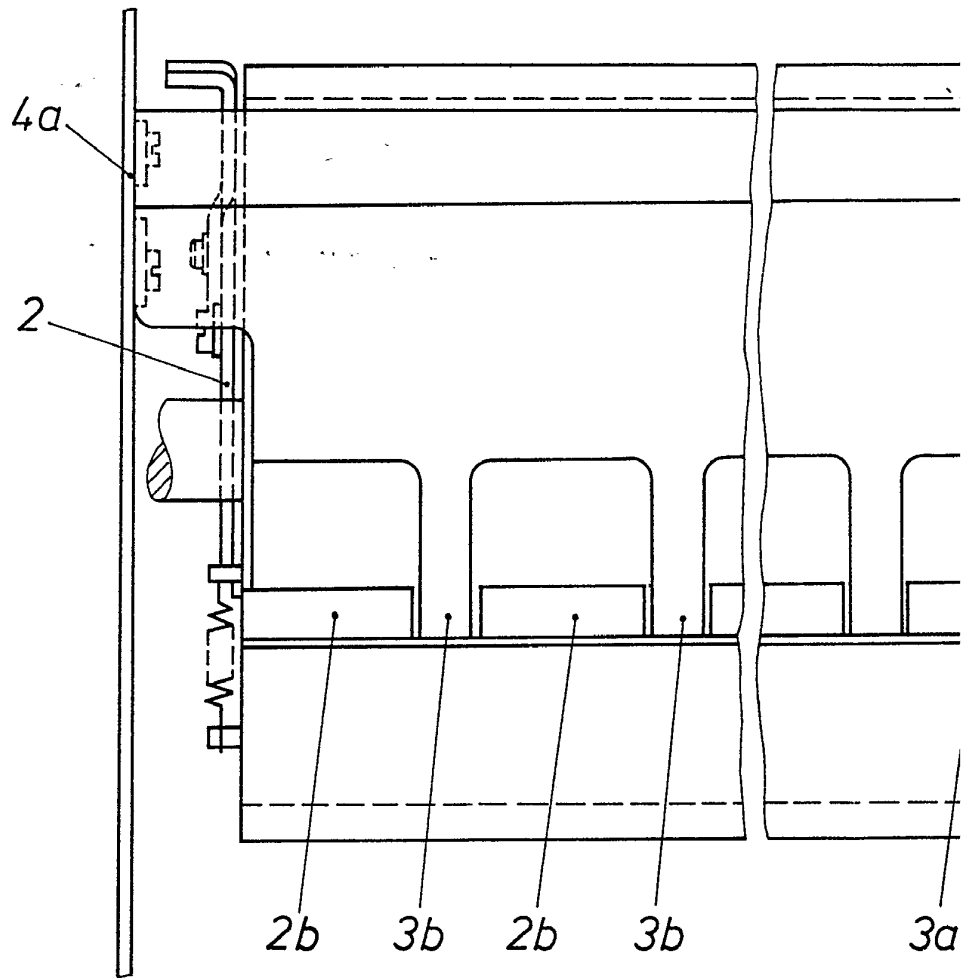


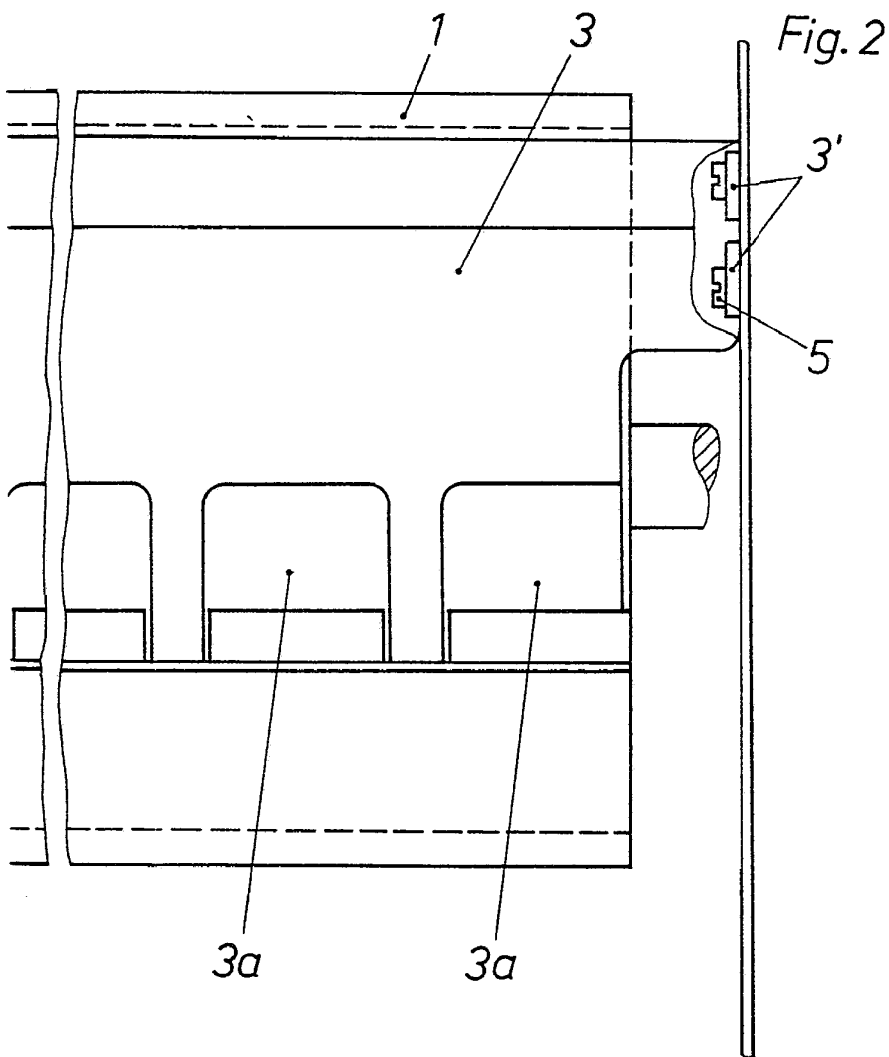


ESCALA VARIABLE  
Madrid, 17 de Julio de 1.974  
BERNARDO UNGRIA  
p.p.



ESCALA VARIABLE  
Madrid, 17 de Julio de 1.974  
BERNARDO UNGRIA  
p.p.





ESCALA VARIABLE  
Madrid, 17 de Julio de 1.974  
BERNARDO UNGRIA  
P.P.