



12 JUL 1974

Incl. Cl. B41L

428223

# MEMORIA DESCRIPTIVA

correspondiente a la solicitud de concesión de una

## PATENTE DE INVENCION

SOLICITANTE: Gerhard RITZERFELD

RESIDENCIA: 1.000 BERLIN, 33 Schorlemer Allee, 14,

ALEMANIA FEDERAL.

ENUNCIADO: DISPOSICION PARA IMPRIMIR MARGAS DE DATOS

SOPRE UNAS HOJAS O FICHAS SUELTAS.

Prioridad: Patente alemana nº P. 23 37 152.0 del 18-7-73.

-1-

l.a.

BAD ORIGINAL



1

DISPOSICION PARA IMPRIMIR

MARCAS DE DATOS SOBRE UNAS

HOJAS O FICHAS SUELTAS.

5

El invento se refiere a una disposición para imprimir marcas de datos sobre unas hojas o fichas sueltas, las cuales están provistas de unos datos en letra legible mediante una máquina multcopista.

10

Se conoce una máquina multcopista para imprimir textos por hojas enteras, por renglones o párrafos de unos clichés dispuestos en uno de los elementos de impresión, sobre fichas, papeletas o similares, a la cual acompaña un portador de datos que corresponde con el cliché respectivo y que almacena total o parcialmente los datos que contiene el cliché.

15

Se usa una multcopista de este tipo, preferentemente en la preparación del trabajo en la fabricación de fichas para cada una de las fases de trabajo. Simultáneamente con esto, los datos que no se refieren al pedido de los renglones de encabezamiento y de cada uno de los renglones de las fases de trabajo, registrados en el portador de datos, así como los datos que sí se refieren al pedido, los cuales se ajustan hasta formar un dispositivo estampador que pertenece a la multcopista, son almacenados sobre una tira perforada, mediante la cual entran en un dispositivo de elaboración de datos. De esta manera se puede llevar a cabo un planeamiento preliminar por ejemplo durante cada uno de los tiempos de utilización de la máquina. Sin embargo, con esto no se tiene en cuenta ningún dato sobre la ejecución real de cada una de las fases de trabajo, de manera que no pueden llevarse a cabo los cálculos que estén en relación con esto, por ejemplo el cálculo de los honorarios o de los desechos.

30



1 Por lo tanto, la misión del presente invento consiste en crear una  
disposición tal, que con su ayuda se puedan llevar a un dispositivo  
de elaboración de datos las fichas de trabajo, fabricadas con la mul-  
ticopista, para poner los valores reales, los cuales se refieren a la  
5 ejecución real de las fases de trabajo, a las cuales corresponde cada  
una de las fichas de trabajo en cada caso. En una disposición de este  
tipo, debe utilizarse además, un dispositivo de exploración para el  
portador de datos, que está fuertemente simplificado con respecto al  
dispositivo explorador previsto en la disposición conocida, en el cual  
10 los datos se leen en paralelo y son llevados a continuación a unos  
transformadores paralelo-serie.

El problema al que nos referimos, se resuelve según el invento en la  
disposición mencionada al principio, mediante el hecho de que los ele-  
15 mentos impresores de un impresor de marcas, pueden ser gobernados, al-  
gunas veces, mediante un dispositivo explorador perteneciente a un  
portador de datos, explorando, en serie, al portador de datos y mo-  
viendo, en serie también, las hojas o fichas a imprimir. El impresor  
de marcas o de codificación y el dispositivo de exploración que tra-  
20 baja en serie, perteneciente al portador de datos, pueden ser gober-  
nados en dependencia temporal mediante un aparato multicopista de ro-  
tación, cuyos elementos impresores están dispuestos delante o detrás  
del impresor de marcas, al pasar las hojas o fichas a imprimir.

25 Se prevee preferentemente un portador de datos en forma de hoja, pre-  
sentando el dispositivo de exploración utilizado en éste, una o va-  
rias cabezas exploradoras magnéticas, ópticas, mecánicas o eléctricas.  
Entre el dispositivo explorador y el impresor de marcas, se puede mon-  
tar un dispositivo de recodificación. Para lograr un buen aprovecha-  
30 miento de las hojas o fichas, se prevee destinar preferentemente una



1 de las caras, en cada caso, de las hojas o las fichas, para imprimir  
los datos con la multicopista y la otra cara, en cada caso, para im-  
5 primir las marcas de los datos. Se prevee además, en forma adecuada,  
un dispositivo registrador de tiras perforadas o de cintas, al cual  
10 pueden ser llevados los datos leídos con el dispositivo de explora-  
ción que trabaja en serie, en forma total o parcial, simultáneamente  
con su transmisión al impresor de marcas, preferentemente, y dado el  
caso, conectando un dispositivo de recodificación. También cabe la po-  
sibilidad de que puedan ser gobernados, en dependencia temporal, el  
impresor de marcas y la multicopista, así como el dispositivo regis-  
trador de tiras perforadas o de cintas, si se diera el caso, desde el  
dispositivo explorador del portador de datos.

15 Se preveen preferentemente, un dispositivo impresor dentro de la mul-  
ticopista, así como un circuito de almacenamiento y un dispositivo de  
consulta para los datos de impresión, con cuya ayuda pueden ser trans-  
portados éstos últimos, en forma de serie al dispositivo registrador  
de tiras perforadas o cintas.

20 En el impresor de marcas se ha dispuesto, ventajosamente, un sello  
para cada dato o combinación de datos, en un lugar opuesto a la hoja  
o ficha a imprimir, siendo accionados estos sellos por los correspon-  
dientes datos transmitidos por el dispositivo explorador y encontrán-  
dose entre los sellos y la correspondiente hoja o ficha a imprimir  
25 una cinta o tela entintada o cualquier otro portador de tinta. Además,  
las hojas o fichas a imprimir pueden hacerse pasar algunas veces au-  
tomáticamente, una detrás de la otra, por delante de los sellos, pre-  
ferentemente siguiendo el ritmo del dispositivo de exploración, pu-  
diendo hacer moverse también el portador de tinta para imprimir las  
30 marcas, en forma continuada o paso a paso, después de cada impresión.

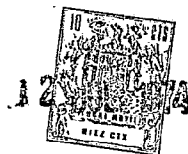


1 El dispositivo de exploración posee, en forma conveniente, un meca-  
nismo para el transporte esporádico del portador de datos, y dos ca-  
2 bezas exploradoras, por lo menos, una de las cuales puede ajustarse  
3 por renglones sobre el portador de datos, dependiendo de la regula-  
4 ción de los elementos impresores de los renglones de la multicopis-  
5 ta. Además, el dispositivo explorador presenta preferentemente, una  
6 cabeza fija, perpendicular a la dirección de los renglones y otra  
7 cabeza regulable según la perpendicular a la dirección de los renglo-  
8 nes, estando ambas en comunicación con el impresor de marcas, así  
9 como con el dispositivo registrador por cintas o tiras perforadas.  
10

11 Se prevee un mecanismo de sujección para el portador de datos, con  
12 cuya ayuda se puede llevar a cabo ventajosamente un movimiento relati-  
13 vo de las cabezas exploradoras con respecto a la dirección de los  
14 renglones del portador de datos, sincronizado con el avance de las  
15 hojas o de las fichas a imprimir en el impresor de marcas. Con ello,  
16 el portador de datos puede moverse para efectuar la exploración a  
17 un lado y a otro en la dirección de los renglones, con respecto a las  
18 cabezas exploradoras, siendo eficaces éstas con una sóla dirección  
19 de movimiento del portador de datos.  
20

21 Finalmente, la impresión de las hojas o fichas con la multicopista  
22 puede llevarse a cabo en forma asíncrona con respecto a la impresión  
23 de las marcas, efectuada por el impresor de marcas, pudiéndose fijar  
24 el instante de la exploración del dispositivo de exploración y de la  
25 impresión de marcas mediante la multicopista, o el instante en el  
26 cual se efectúa la impresión con la multicopista y el de la impresión  
27 de marcas, mediante el dispositivo explorador.

28 El invento es descrito a continuación más detalladamente, mediante  
29



1 los ejemplos de unos tipos de ejecución representados en las figuras.  
Muestra la:

- 5 Fig. 1 una disposición para imprimir marcas de datos sobre fichas  
sueltas y para imprimir dichas fichas con la ayuda de una  
multicopista de rotación, en representación en bloque; la
- Fig. 2 los signos que se pueden almacenar individualmente en el  
portador de datos; la
- Fig. 3 un tipo de una máquina de escribir representando un signo  
codificado; la
- 10 Fig. 4 un dispositivo de exploración que trabaja en serie, para el  
portador de datos; la
- Fig. 5 un impresor de marcas eliminando la cinta entintada; la
- Fig. 6 la vista lateral del impresor de marcas según la Fig. 5; la
- Fig. 7 la conducción de la cinta entintada del impresor de marcas;  
la
- 15 Fig. 8 la disposición según la Fig. 1 en una forma ligeramente di-  
ferente; la
- Fig. 9 el impresor de marcas utilizado en la disposición según la  
Fig. 8; y la
- 20 Fig. 10 la vista lateral de este impresor de marcas según la Fig. 9

Con una máquina de escribir 1 se escribe según la Fig. 1, en forma co-  
nocida, un cliché original 2 capaz de reimprimir, con los renglones  
de encabezamiento y los renglones de las fases de trabajo. Esta máqui-  
na de escribir 1 está acoplada, mediante una conducción 3, a otra má-  
quina de escribir 4, que posee unos tipos determinados para imprimir  
25 signos codificados sobre un portador de datos 5. Sobre éste, se im-  
primen preferentemente sólo guarismos codificados, de manera que los  
únicos tipos de la máquina de escribir 4 que representan signos codi-  
30 ficados, son los que corresponden con los diez tipos numéricos de la



1 máquina de escribir 1.

5 El cliché original 2 es reimprimido por renglones junto con unas fi-  
chas 8, en forma conocida, en una multicopista de rotación 6 que po-  
see adicionalmente un dispositivo de regulación de los sellos 7 para  
10 imprimir datos variables. En dependencia temporal con la reimpresión  
efectuada por la multicopista 6, los signos impresos sobre el portador  
de datos 5 son explorados en un dispositivo de exploración con las ca-  
bezas 10 y 11. La cabeza 10 sirve para leer los renglones de encabeza-  
miento y la cabeza 11 para leer los renglones de las fases de trabajo.  
Los datos leídos por las dos cabezas son registrados mediante un trans-  
formador 12 en una tira perforada 13. Sobre ésta se registran también  
15 los datos variables ajustados por el regulador de sellos 7. Los datos  
ajustados pueden ser explorados eléctricamente mediante unos cepillos  
unidos a unas palancas de regulación, los cuales pueden deslizarse so-  
bre unas superficies de contacto. La exploración y el transporte de  
los datos a la tira perforada son llevados a cabo en serie mediante  
un interruptor 14 con brazo de contacto giratorio.

20 Después de pasar las fichas 8 por la multicopista 6, en la cual fue-  
ron provistas en una impresión de los renglones de encabezamiento y  
de los renglones de las fases de trabajo seleccionadas, son llevadas  
a un impresor de marcas 15. En éste, se imprimen a manera de marcas  
25 sobre cada una de las fichas 8 las informaciones sobre direcciones de  
los renglones de encabezamiento y de las fases de trabajo del portador  
de datos, leídas por las cabezas de exploración 10 y 11. Estas marcas  
16 sirven para hacer corresponder inequívocamente las marcas 18 que  
representan los valores reales, impresas a mano, por ejemplo, en un ta-  
30 ller 17 a continuación, con los datos que desde el portador 5 y el me-  
canismo de regulación de los sellos 7 y a través de la tira perforada



1 13, entran directamente en el dispositivo de elaboración de datos 19.  
Con los datos fijos suministrados a través del portador, los datos va  
riables de los sellos, así como con los correspondientes valores rea-  
les, facilitados a continuación de los anteriores, pueden entondes  
5 llevarse a cabo los cálculos deseados en el dispositivo de elaboración  
de datos 19, por ejemplo un cálculo de honorarios.

En la Fig. 2 están representadas las cifras 0 hasta 9 de forma codi-  
ficada, en una pieza del portador de datos. En el ejemplo presente se  
10 eligió la codificación binaria-decimal. Como el portador de datos 5  
es explorado en dirección horizontal durante el proceso de lectura,  
las marcas que representan individualmente a las cifras transcurren  
en dirección vertical para asegurar un impulso de lectura inequívoco,  
ésto es, en la dirección de la perforación del borde del portador de  
15 datos. Las cuatro posiciones "BIT" (binary digit) de una cifra codi-  
ficada, se encuentran con éllo una detrás de la otra, en dirección  
vertical también. Para garantizar una longitud suficiente de cada una  
de las marcas, así como una distancia también suficiente entre ellas  
y por lo tanto para conseguir una lectura en conjunto de las cifras  
20 inmejorable, cada una de las cifras mencionadas se extiende sobre la  
totalidad de la altura del campo 20 previsto para los tipos (Fig. 3),  
o sea, tanto sobre el campo de las mayúsculas como sobre el campo de  
las minúsculas de los tipos usados para obtener una escritura legible.

25 La Fig. 3 muestra la parte superior de una palanca de tipos con el ti-  
po montado sobre ella, así como el rodillo opuesto a la misma de una  
máquina de escribir con el portador de datos. El tipo representa la  
forma codificada, mostrada en la Fig. 2 de la cifra "5".

30 Las dos máquinas de escribir 1 y 4 están acopladas entre sí de una

12



1 forma tal que al apretar una de las teclas de escritura de la máquina  
de escribir 1, se puede accionar la palanca de tipos correspondiente  
de esta máquina, así como la palanca respectiva de la otra máquina 4.  
Debido a que sólo debe ser almacenada en el portador de datos 5 una  
5 determinada parte de la información impresa en el cliché original 2,  
o sea, sólo la información compuesta por difras, se puede proveer en  
la máquina de escribir 1 un carril de contacto no representado en el  
dibujo, mediante el cual se obtiene un acoplamiento tal entre las dos  
máquinas de escribir, que sólo al apretar una tecla numérica en  
10 la máquina de escribir 1 se acciona la palanca de tipos correspondien-  
te en la máquina 4, mientras que si apretamos otra tecla cualquiera  
no se produce el accionamiento de ninguna de las palancas de tipos en  
la máquina de escribir 4. Finalmente, si se desea se puede obtener una  
interrupción del acoplamiento de las dos máquinas de escribir mediante  
15 una tecla especial 21 en la máquina 1, también en el campo de los da-  
tos numéricos, de forma que sólo se almacenan en el portador de datos  
5, los valores codificados que corresponden con unas cifras determina-  
das del cliché original 2.

20 En la Fig. 4 se muestra en representación esquemática el dispositivo  
de exploración del portador de datos 5. Este último se fija sobre una  
plancha 22, a la cual está sujeta una cremallera 23, necesaria para  
el transporte del portador de datos siguiendo la dirección horizontal.  
Se ha previsto otra cremallera 24 unida a la cabeza de exploración 11  
25 y que hace posible el movimiento vertical de ésta última. La cabeza de  
exploración 10 se encuentra siempre sobre el renglón de encabezamiento  
9 del portador de datos 5, mientras que la cabeza de exploración 11  
puede estar dispuesta sobre uno de los renglones de las fases de tra-  
bajo 25, 25a, 25b, 25c ó 25d. Para imprimir marcas sobre la primera  
30 de una serie de fichas, se dispone el cabezal de exploración 11 sobre



1 el renglón de la fase 25. Cuando esta ficha llega al imprimidor de  
marcas 15 después de haber pasado por la multicopista de rotación 6,  
se cierra el interruptor 26 en la Fig. 4. Por este motivo, el motor  
27 comienza a andar y mueve a la plancha 22 con el portador de datos  
5 en la dirección de la flecha A, a través del engranaje 28 y la cre-  
mallera 23. Los valores leídos con el cabezal de exploración 10 del  
renglón de encabezamiento del portador de datos son transmitidos por  
lo tanto, a la tira perforada 13 a través de un transformador 12. Ce-  
rrando un interruptor 29 a través de una leva 30 fijada a la plancha  
10 22, se establece también la comunicación entre la cabeza de explora-  
ción 10 y el impresor de marcas 15, de manera que los valores de di-  
recciones explorados inmediatamente después en el renglón de encabeza-  
miento, son llevados al impresor de marcas, donde se imprimen las co-  
rrespondientes marcas sobre la ficha 8 que en él se encuentra. El ca-  
15 bezal de exploración 11 no actúa en este caso. El interruptor 31, es  
accionado después que tanto la cremallera 23 como la plancha 22 ha-  
yan alcanzado la posición final, representada en el dibujo con líneas  
de trazos y puntos. Cerrando el correspondiente contacto 32, reacciona  
el relé automático 33. Por este motivo, se invierte el sentido de giro  
20 del motor 27, de forma que tanto la cremallera 23 como la plancha 22,  
se mueven en sentido contrario al de la flecha A. Además, mediante el  
contacto 34 del interruptor 31 se pone en disposición un interruptor  
biestable 35, de forma tal que entrega un impulso a un amplificador 36  
al cerrar a continuación el contacto 34. Finalmente, al abrir un tercer  
25 contacto 37 del interruptor 31, se acciona otro interruptor biestable  
38, de forma tal que la cabeza de exploración 10 queda sin efecto.

El retroceso de la cremallera 23 es llevado a cabo hasta accionar un  
interruptor 39 y por lo tanto, hasta alcanzar la posición de partida  
30 mostrada en la figura. El relé automático 33 vuelve de nuevo a la posi



1 ción mostrada, de manera que se invierte de nuevo la polaridad del mo  
tor 27 a través del interruptor 26, aún cerrado, y la cremallera 23  
es movida en la dirección de la flecha A, hasta que se haya alcanzado  
la posición final representada en el dibujo con líneas de trazos y pun  
5 tos. Con el interruptor 39 y al chocar la cremallera 23, se pone en  
funcionamiento también, un interruptor biestable 47, el cual deja dis-  
puesta la cabeza 11, a través del amplificador 48. Al producirse el  
segundo desplazamiento del portador de datos 5 en la dirección de la  
flecha A, se leen los datos del renglón de la fase de trabajo 25 y se  
10 transmiten a la tira perforada 13 ó al impresor de marcas 15. Los in-  
terruptores biestables 38 y 47 son conmutados por cada uno de los im-  
pulsos de entrada. Con éllo, las cabezas de exploración 10 y 11 están  
conectadas alternativamente correspondiendo con cada uno de los suce-  
sivos movimientos del portador de datos 5 en la dirección de la fle-  
15 cha A.

Quando la cremallera 23 haya alcanzado la posición final, representa-  
da en el dibujo con líneas de trazos y rayas, al cerrar de nuevo el  
contacto 34 del interruptor 31 se acciona el interruptor biestable 35  
20 de tal forma que se excita un relé 40 a través del amplificador 36.  
Este relé cierra el circuito de un motor tipo paso a paso 41, de for-  
ma tal que la cremallera 24 se desplaza un renglón en la dirección de  
la flecha B, a través de un engranaje 42, con lo cual se ajusta a tra-  
vés del renglón de la fase de trabajo 25a a la cabeza de exploración  
25 11 unida a esta cremallera. El proceso de lectura entra de nuevo en  
función mediante una nueva ficha 8 introducida en el impresor de mar-  
cas, con lo que se exploran el renglón de encabezamiento 9 y el ren-  
glón de la fase de trabajo 25a, una vez más del todo y en la forma des-  
criptiva. En consecuencia se efectúa el ajuste de la cabeza de exploración  
20 a la posición correspondiente de la tira perforada.



1 De esta manera se explora renglón por renglón sucesivamente al portador de datos 5. Si se mueve la cabeza de exploración hacia abajo, más allá del renglón de la fase de trabajo, se cierra un interruptor final 44 mediante la cremallera 24; A través de este interruptor final  
5 se excita un relé automático 45. El circuito del motor paso a paso 41, cambia de polaridad al cerrar el contacto que corresponde al relé 45, de manera que la cremallera 24 puede ser llevada de nuevo a la posición final superior, en dirección contraria a la de la flecha B. El funcionamiento en esta dirección del motor 41, el cual no se realiza  
10 paso a paso, se interrumpe al abrirse el interruptor 46 que se encuentra en el circuito del motor invertido de polos, lo cual es provocado por la cremallera 24. Con éllo, está listo el dispositivo de exploración para una nueva lectura del mismo portador de datos o de otro distinto.

15 Las figuras 5 y 6 muestran la conformación esquemática del impresor de marcas 15 en una vista desde arriba y en una vista lateral. En este impresor de marcas se encuentra una ficha 8 en él introducida. Dicha ficha 8 es colocada con la primera casilla de marcas 53 por debajo de  
20 la línea de marcaje, mediante un dispositivo para empujar fichas 49, que se encuentra sobre un eje 50 guiado sobre unos carriles 51 y 52 paralelos entre sí. La ficha es retenida en esta posición por un gatillo 55 estirado elásticamente en una cremallera 54. Los cuatro imanes de marcaje 56, 56a, 56b y 56c son excitados correspondiendo con el  
25 valor numérico binario-decimal codificado, suministrado por una de las dos cabezas de exploración 10 u 11, de manera que los sellos de marcaje 58, 58a, 58b y 58c correspondientes, que giran alrededor de un eje 57, son imprimidos sobre la ficha 8. Entre estos sellos y la ficha a marcar, se encuentra todavía la cinta entintada no mostrada en las  
30 figuras 5 y 6. En la primera casilla de marcas 53 se imprime un signo



1 sobre la ficha 8, codificado en la forma mostrada en la Fig. 2.

Después de imprimir las marcas, preferentemente en forma de trazos,  
en la primera casilla de marcas 53, es desplazado de nuevo el dispositi-  
5 tivo para empujar las fichas 49 un diente más de la cremallera 54,  
con la ayuda del gatillo 55, de forma tal que se encuentre entonces  
la segunda casilla de marcas 53a por debajo del sello de marcaje. Un  
tope 60 mantiene a la ficha 8 fija en la posición de marcaje. El si-  
guiente signo codificado leído por una de las cabezas de exploración,  
10 produce entonces el correspondiente accionamiento de los sellos de  
marcaje, con lo cual se imprime el signo que va a continuación sobre  
la ficha 8. De esta manera se almacena la totalidad de la información  
de direcciones necesaria en la ficha. Esta información sirve, como ya  
ha sido explicado anteriormente para coordinar los datos sobre valores  
15 reales que han sido impresos a continuación sobre la ficha, con los  
datos correspondientes, previamente determinados, que han sido lleva-  
dos al dispositivo de elaboración de datos a través de la tira perfo-  
rada 13. Después de consumada la impresión de la información de direc-  
ciones, se hace salir a la ficha 8 de la pista de fichas 62 del impre-  
20 sor de marcas, a través del rodillo de transporte 61.

La Fig. 7 muestra el recorrido de la cinta entintada 59, que es lleva-  
da desde una bobina de desbobinado hacia otra de bobinado, deslizando-  
se por éllo a través de la ficha 8 y los sellos de marcaje 58. Se hace  
25 pasar dicha cinta 59 por delante de los sellos de marcaje en la forma  
conocida, o continuadamente o paso a paso.

La Fig. 8 contiene en lo esencial la misma disposición que la repre-  
sentada en la Fig. 1. La única diferencia entre las dos disposiciones  
30 estriba en la utilización adicional de un recodificador 63, montado



1 entre el dispositivo explorador y el impresor de marcas, así como en  
la ejecución correspondientemente modificada del impresor de marcas  
64. En el recodificador 63 debe tener lugar la transformación de la co-  
5 dicación binaria-decimal en la codificación 1 de 10 por ejemplo. Por  
consiguiente, el impresor de marcas 64 representado en las figuras 9 y  
10, precisa de diez sellos de marcaje 56, 56a hasta 56i, de los cuales  
es accionado siempre uno sólo en cada caso para imprimir un signo so-  
bre la ficha 8. En el impresor de marcas 64 debe llevarse a cabo ade-  
más el marcaje de las fichas por su parte inferior. La impresión he-  
10 cha por la multicopista 6 y las marcas impresas en el impresor, se en-  
cuentran por éllo a diferentes lados de la ficha 8, con lo cual se  
aprovecha la superficie aprovechable de ésta última en forma óptima.  
Como el marcaje de las fichas se efectúa en la parte inferior, se pre-  
vee adicionalmente sobre la ficha 8 una plancha 65, contra la cual es  
15 apretada dicha ficha durante la impresión de cada uno de los sellos de  
marcaje. El transporte de la cinta entintada se efectúa en el impresor  
de marcas 64 de la misma forma como se ha mostrado en la Fig. 7.

La impresión de las fichas 8 en la multicopista de rotación 6 y la im-  
20 presión de las marcas en el impresor, se efectúa en dependencia tempo-  
ral uno del otro preferentemente. Dicho desarrollo temporal puede ser  
gobernado o por la multicopista de rotación o por el dispositivo de  
exploración. La impresión en la multicopista y la impresión de las mar-  
cas puede llevarse a cabo también, estando desplazadas en forma síncre-  
25 na una de la otra, disponiendo entre la multicopista y el impresor de  
marcas, una estación de recopilación de fichas por ejemplo. Aquí tam-  
bién es necesario un gobierno temporal principal, que por su parte tam-  
bién puede ser llevado a cabo o por la multicopista o por el dispositi-  
vo de exploración.

30 En resumen la patente de invención que se solicita debiera recaer sobre



12

1 las siguientes:

REIVINDICACIONES

- 5 1. Disposición para imprimir marcas de datos sobre unas hojas o fichas  
sueltas, las cuales están provistas de unos datos en letra legible  
mediante una máquina multicopista, caracterizada por el hecho de  
que los elementos impresores de un impresor de marcas (15; 64),  
pueden ser gobernados algunas veces mediante un dispositivo de ex-  
10 ploración (10, 11) perteneciente a un portador de datos (5), ex-  
plorando en serie a dicho portador de datos (5) y moviendo en se-  
rie también, las hojas o fichas (8) a imprimir.
- 15 2. Disposición según reivindicación 1, caracterizada por el hecho de  
que el impresor de marcas (15; 64) y el dispositivo de exploración  
(10, 11), que trabaja en serie, del portador de datos (5), pueden  
ser gobernados en dependencia temporal mediante un aparato multico-  
pista de rotación (6, 7), cuyos elementos impresores están dispues-  
tos delante o detrás del impresor de marcas (15; 64), al pasar las  
20 hojas o las fichas (8) a imprimir.
- 25 3. Disposición según reivindicación 1 ó 2, caracterizada por el hecho  
de que se prevee un portador de datos (5) en forma de hoja y que el  
dispositivo de exploración (10, 11) en él usado, presenta una o va-  
rias cabezas exploradoras magnéticas, ópticas, mecánicas o eléctri-  
cas.
4. Disposición según una de las reivindicaciones 1 hasta 3, caracteri-  
zada por el hecho de que se ha dispuesto un dispositivo de recodi-  
ficación (63) entre el dispositivo explorador (10, 11) y el impre-

30  
*[Handwritten signature]*



1

sor de marcas (64)

5

5. Disposición según una de las reivindicaciones 1 hasta 4, caracterizada por el hecho de que se prevee destinar para imprimir los datos con la multicopista, una de las caras en cada caso, de las hojas o de las fichas (8), y la otra cara en cada caso, para imprimir las marcas de los datos (16).

10

6. Disposición según una de las reivindicaciones 1 hasta 5 caracterizada por el hecho de que se prevee un dispositivo registrador de tiras perforadas o de cintas (13), al cual pueden ser llevados los datos leídos con el dispositivo de exploración (10, 11) que trabaja en serie, en forma total o parcial, preferentemente en forma simultánea con la transmisión al impresor de marcas (15; 64) y, dado el caso, conectando un dispositivo de recodificación (12).

15

20

7. Disposición según una de las reivindicaciones 1 y 3 hasta 6, caracterizada por el hecho de que pueden ser gobernados en dependencia temporal el impresor de marcas (15; 64) y la multicopista (6, 7), así como el dispositivo registrador de tiras perforadas o de cintas (13) si se diera el caso, desde el dispositivo de exploración (10, 11) del portador de datos (5).

25

8. Disposición según la reivindicación 6, caracterizada por el hecho de disponer un dispositivo impresor (7) en la multicopista (6), así como un circuito eléctrico de almacenamiento y un dispositivo de consulta (14) para los datos de impresión, con cuya ayuda pueden ser transportados estos últimos, en forma de serie, al dispositivo registrador de tiras perforadas o de cintas (13).

30

*Handwritten signature or initials, possibly 'Ro', with a diagonal line through them.*



- 1 9. Disposición según una de las reivindicaciones 1 hasta 8, caracte-  
rizada por el hecho de que se han dispuesto unos sellos ( 58, 58a  
5 hasta 58i) en el impresor de marcas (15; 64), enfrente de la hoja  
o de la ficha (8) a imprimir, pudiendo ser accionados dichos se-  
llos (58, 58a hasta 58i) a voluntad, correspondiendo con los valo-  
res transmitidos por el dispositivo de exploración (10, 11),y que  
entre los sellos (58, 58a hasta 58i) y la correspondiente hoja o  
ficha (8) a imprimir, se encuentra una cinta o una tela entintada  
(59), o cualquier otro portador de tinta.
- 10 10. Disposición según la reivindicación 9, caracterizada por el hecho  
de que la hoja o la ficha a imprimir (8), puede hacerse pasar es-  
porádica y automáticamente, una detrás de la otra, por delante de  
los sellos (58, 58a hasta 58i), preferentemente siguiendo el rit-  
15 mo del dispositivo de exploración (10, 11).
11. Disposición según la reivindicación 9 ó 10, caracterizada por el  
hecho de que se puede hacer avanzar el portador de tinta (59) pa-  
ra imprimir las marcas, en forma continuada o paso a paso, después  
20 de cada impresión.
12. Disposición según una de las reivindicaciones 1 hasta 11, caracte-  
rizada por el hecho de que el dispositivo de exploración posee un  
mecanismo (23, 27 y 28) para el transporte esporádico del portador  
de datos (5), y por lo menos dos cabezas de exploración (10, 11),  
25 una de las cuales (11) puede ajustarse por renglones sobre el por-  
tador de datos (5), dependiendo del ajuste de los elementos imre-  
sores de los renglones de la multicopista (6, 7)
- 30 13. Disposición según reivindicación 12, caracterizada por el hecho de

192 JUL



1

que el dispositivo explorador presenta una cabeza fija (10), perpendicular a la dirección de los renglones y otra cabeza regulable (11) según la dirección perpendicular a la dirección de los renglones.

5

10

14. Disposición según la reivindicación 13, caracterizada por el hecho de que la cabeza fija (10) perpendicular a la dirección de los renglones y la cabeza regulable (11) según la dirección perpendicular a la dirección de los renglones, están unidas a elección con el impresor de marcas (15; 64), así como con el dispositivo registrador de tiras perforadas o por cintas (13).

15

15. Disposición según una de las reivindicaciones 12 hasta 14, caracterizada por un mecanismo de sujeción (22) para el portador de datos (5), con cuya ayuda se puede llevar a cabo un movimiento relativo de las cabezas de exploración (10, 11) con respecto a la dirección de los renglones del portador de datos (5), sincronizado con el avance de las hojas o de las fichas (8) a imprimir en el impresor de marcas (15; 64).

20

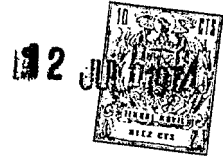
25

16. Disposición según una de las reivindicaciones 12 hasta 15, caracterizada por el hecho de que, para efectuar la exploración, se puede mover el portador de datos (5) en la dirección de los renglones, con respecto a las cabezas de exploración (10, 11), siendo eficaces éstas con una sola dirección de movimiento del portador de datos (5).

30

17. Disposición según una de las reivindicaciones 1 hasta 6 y 8 hasta 16, caracterizada por el hecho de que la impresión de las hojas o de las fichas (8) con la multicopista (6, 7), puede llevarse a ca-

*Rey*



1

bo en forma asíncrona con respecto a la impresión de las marcas  
efectuada por el impresor de marcas (15; 64), pudiéndose fijar el  
instante de la exploración del dispositivo de exploración (10, 11)  
y de la impresión de marcas mediante la multicopista (6, 7).

5

18. Disposición según una de las reivindicaciones 1 y 3 hasta 16, ca-  
racterizada por el hecho de que se puede llevar a cabo la impre-  
sión de las hojas o de las fichas (8) con la multicopista (6, 7)  
en forma asíncrona con respecto a la impresión de las marcas efec-  
tuada por el impresor de marcas (15; 64), pudiéndose fijar el ins-  
tante en el cual se efectúa la impresión con la multicopista (6,  
7) y el de la impresión de marcas mediante el dispositivo explora-  
dor (10, 11).

10

15

19. Se reivindica por último como objeto sobre el que ha de recaer  
la patente de invención que se solicita por: DISPOSICION PARA  
IMPRIMIR MARCAS DE DATOS SOBRE UNAS HOJAS O FICHAS SUELTAS.  
Todo conforme queda descrito y reivindicado en la presente memoria  
descriptiva que consta de diecinueve páginas mecanografiadas y di-  
bujos adjuntos.

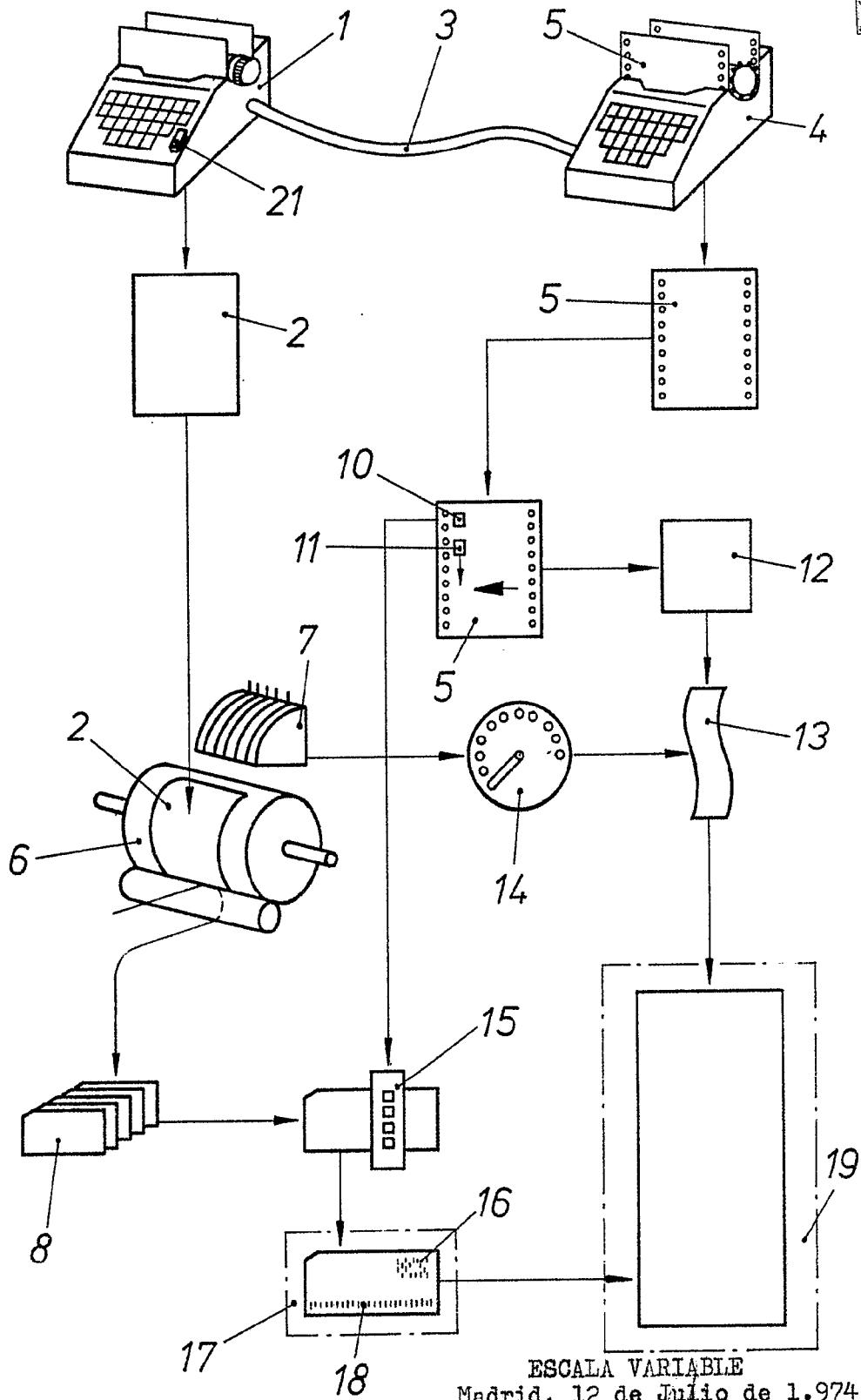
20

Madrid, 12 de Julio de 1.974  
BERNARDO URRUTIA

25

*Rg*  
30

Fig. 112 JULY 1974



ESCALA VARIABLE  
 Madrid, 12 de Julio de 1.974  
 BERNARDO JUNGRIA  
 P-D

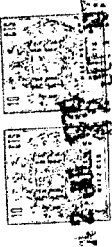


Fig. 2

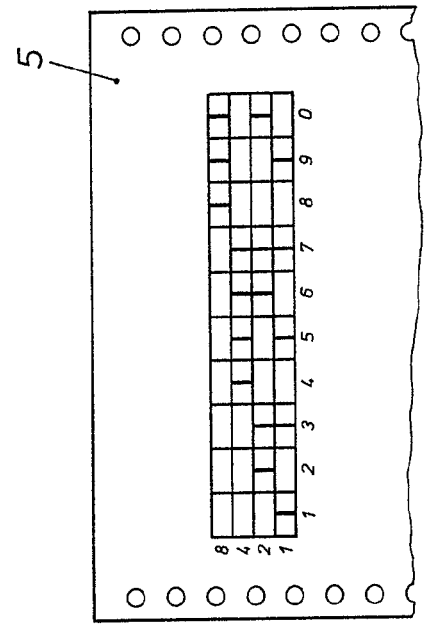
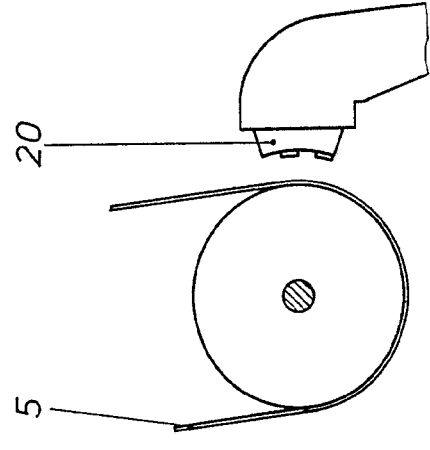


Fig. 3



ESCALA VARIABLE  
 Madrid, 12 de Julio de 1.974  
 BERNARDO UNGRIL  
 P.P.



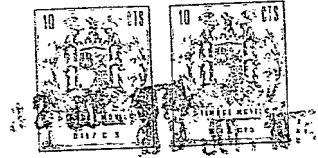
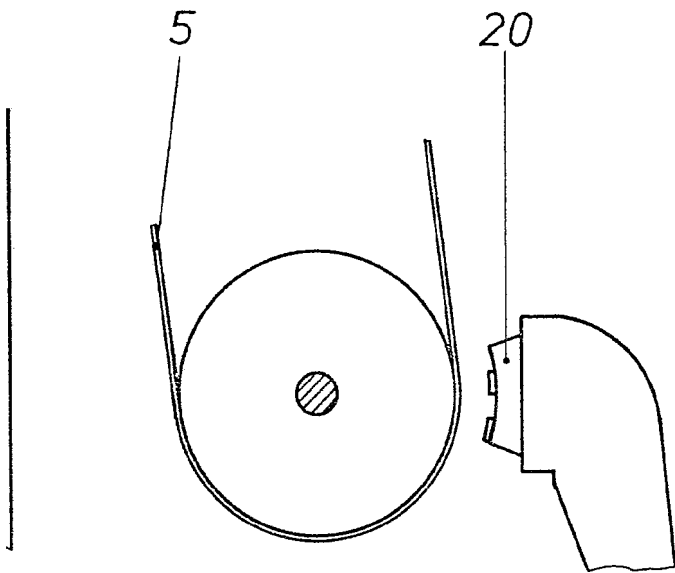
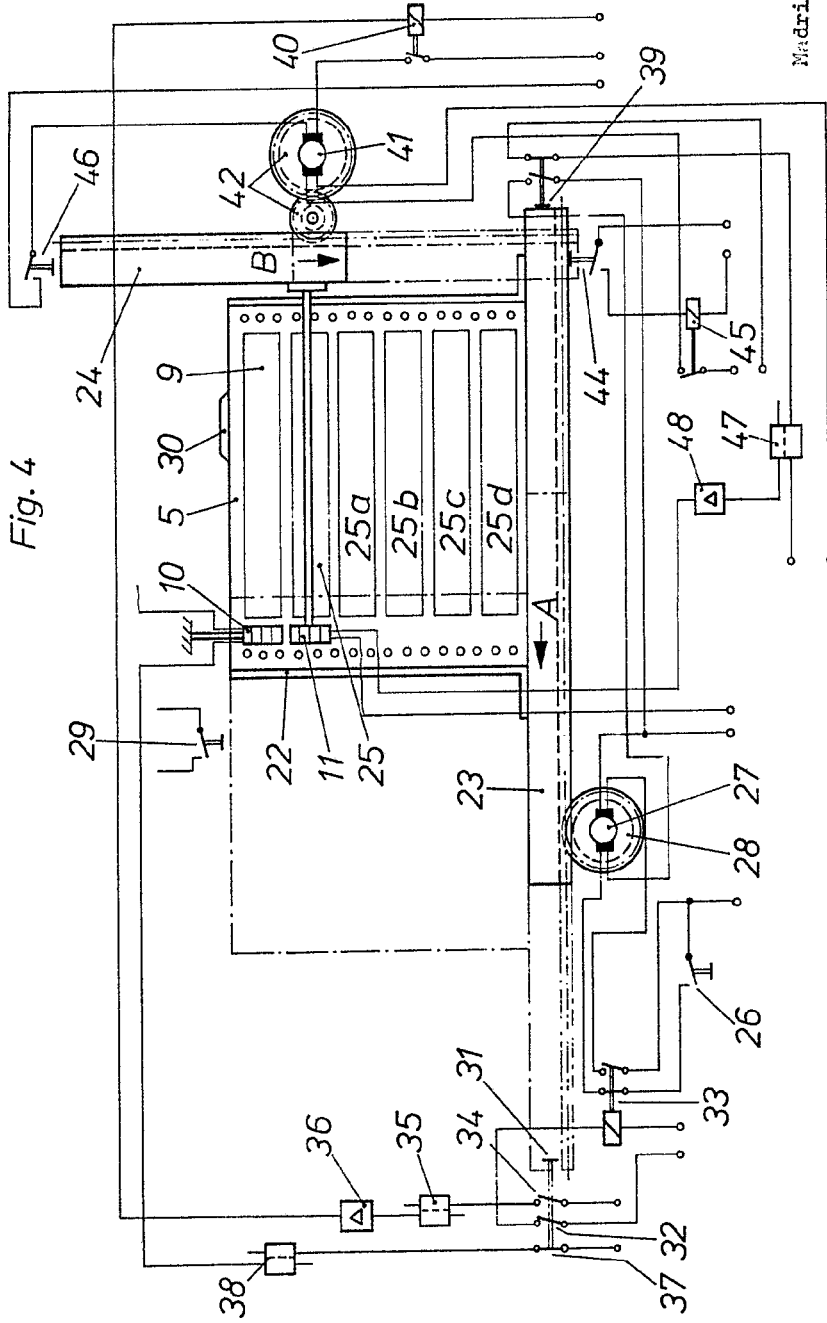


Fig. 3

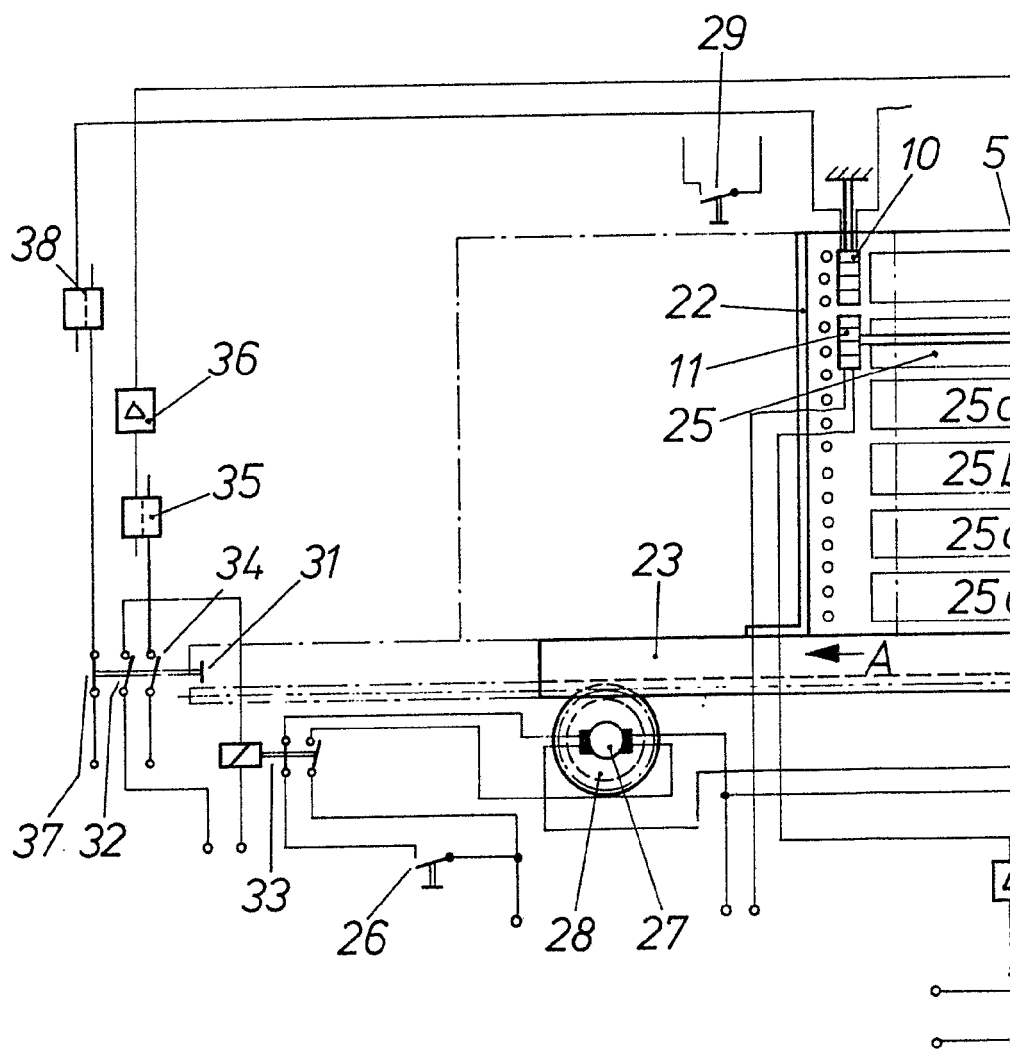


ESCALA VARIABLE  
Madrid, 12 de Julio de 1.974  
BERNARDO UNGRIA  
P.P.



ESCALA VARIABLE  
Madrid, 12 de Julio de 1.974  
BREVETEC UAGRIIA  
P.F.

Fig



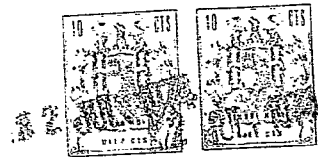
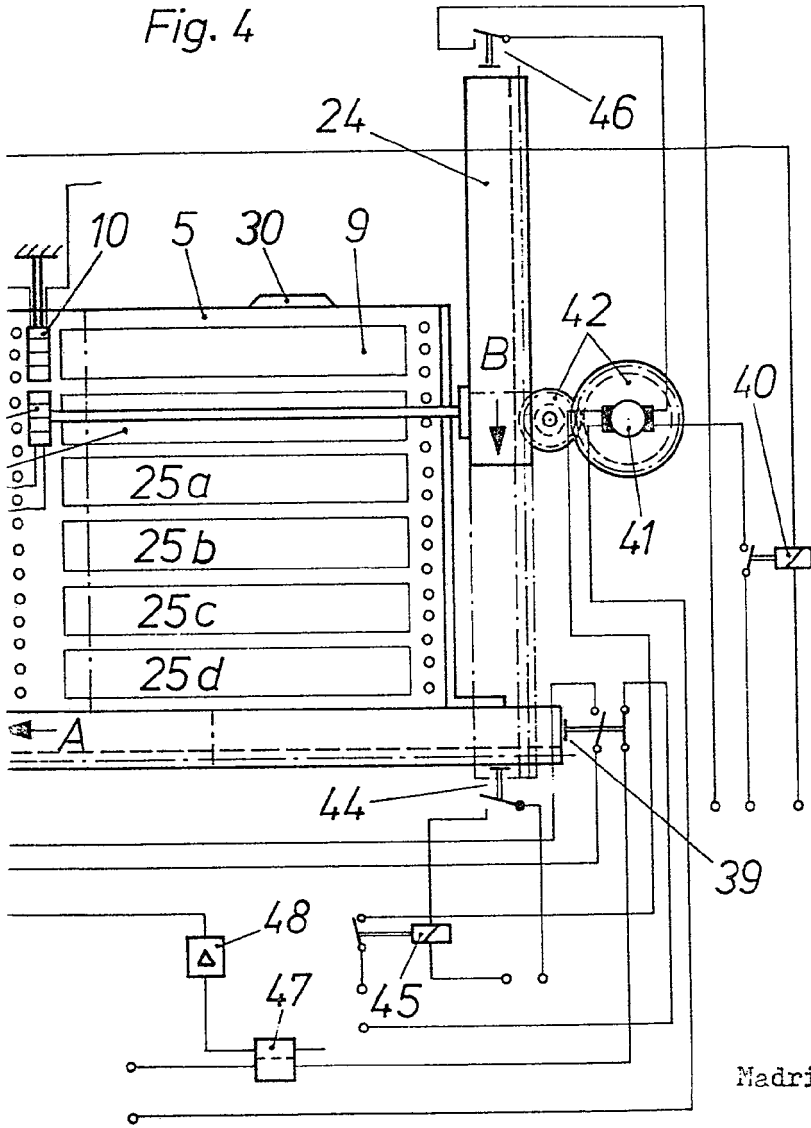


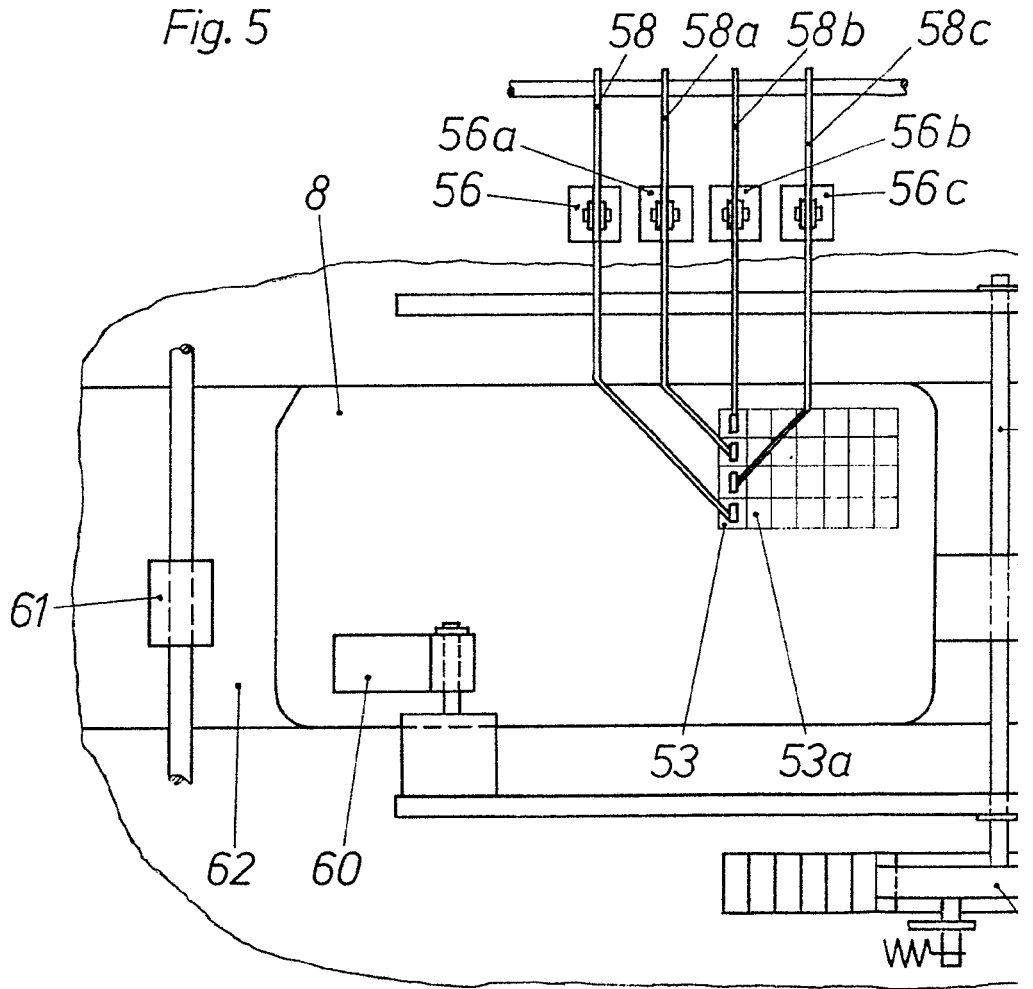
Fig. 4

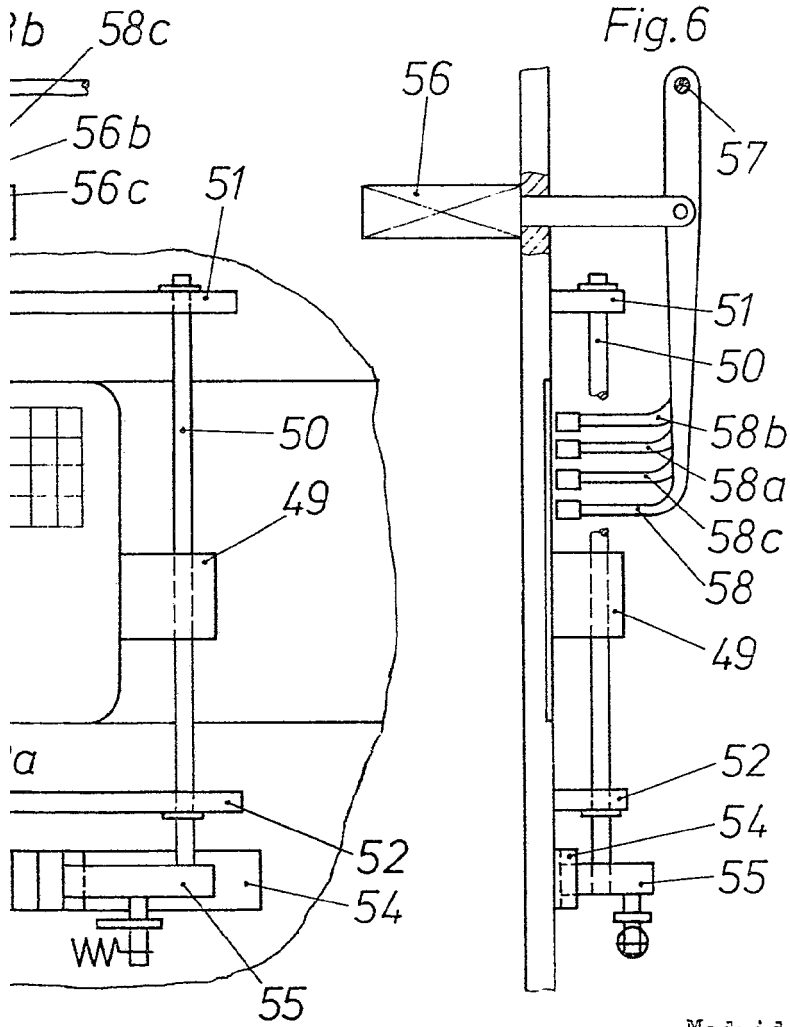


ESCALA VARIABLE  
Madrid, 12 de Julio de 1.974  
BERNARDO UNGRIA  
p.p.



Fig. 5

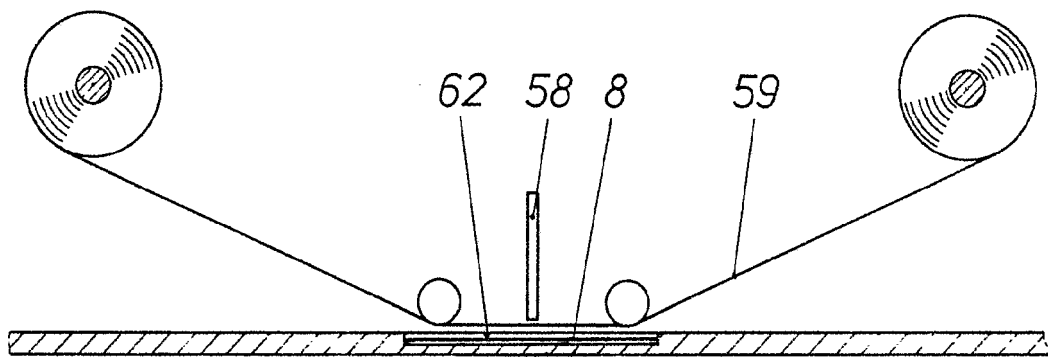




ESCALA VARIABLE  
Madrid, 12 de Julio de 1.974  
BERNARDO UNGRIA  
P.P.

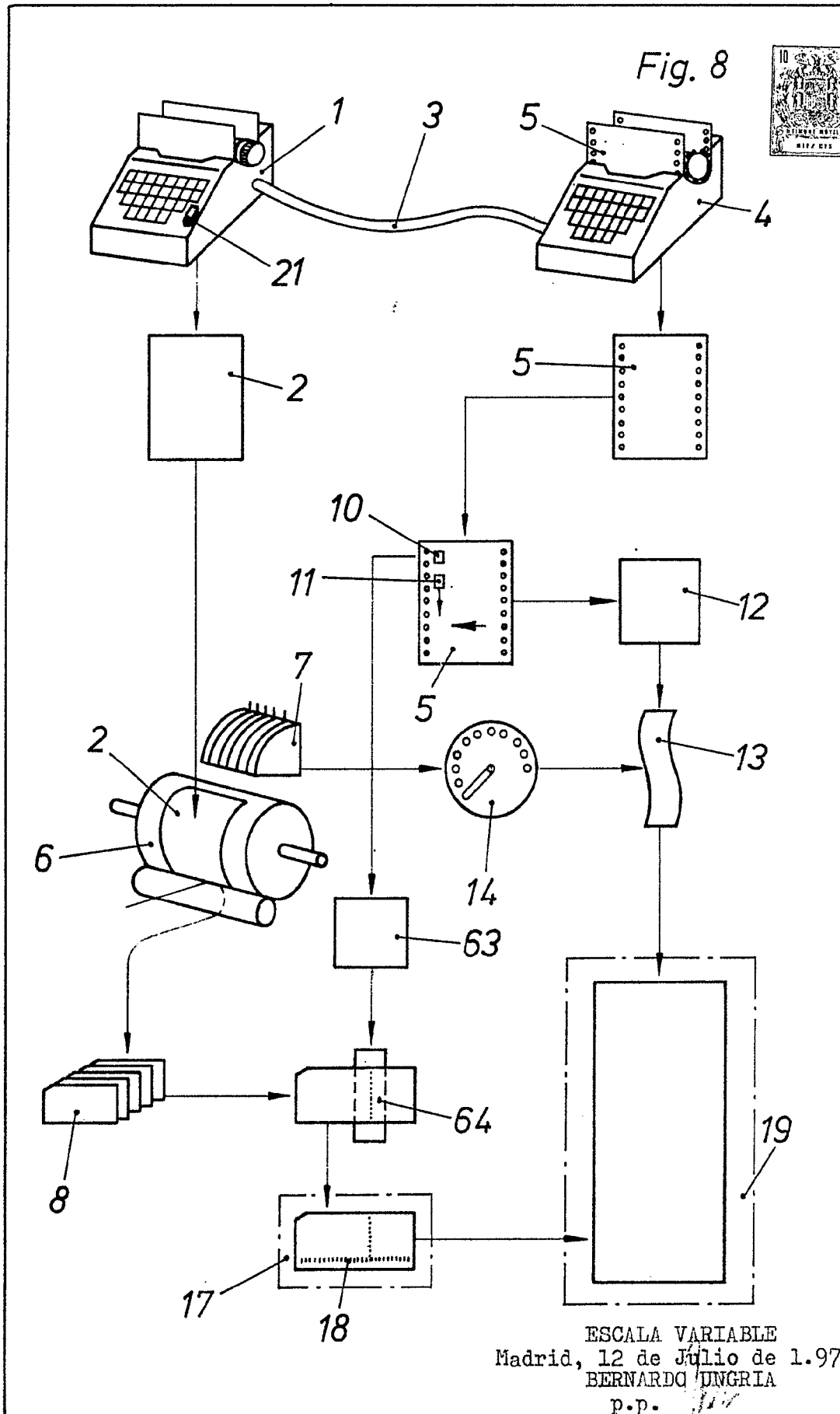


Fig.7

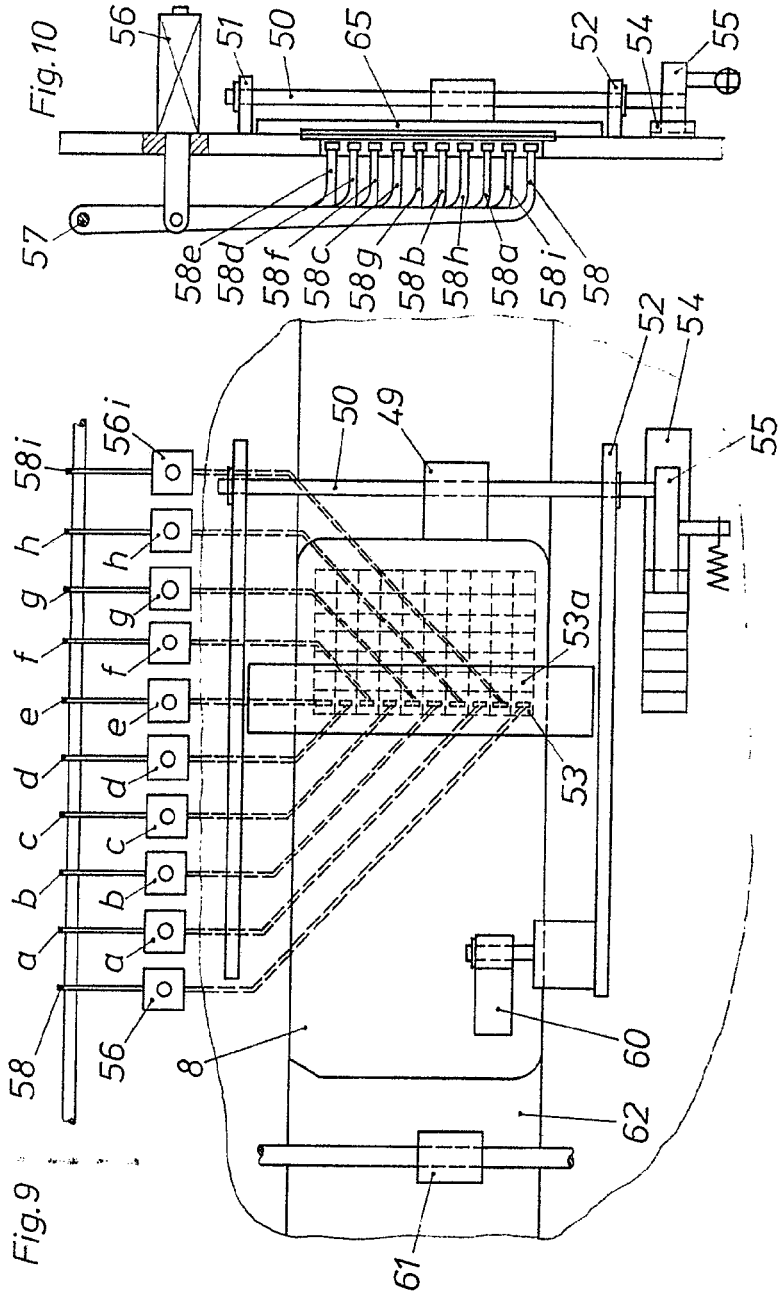


ESCALA VARIABLE  
Madrid, 12 de Julio de 1.974  
BERNARDO UNGRIA  
p.p.

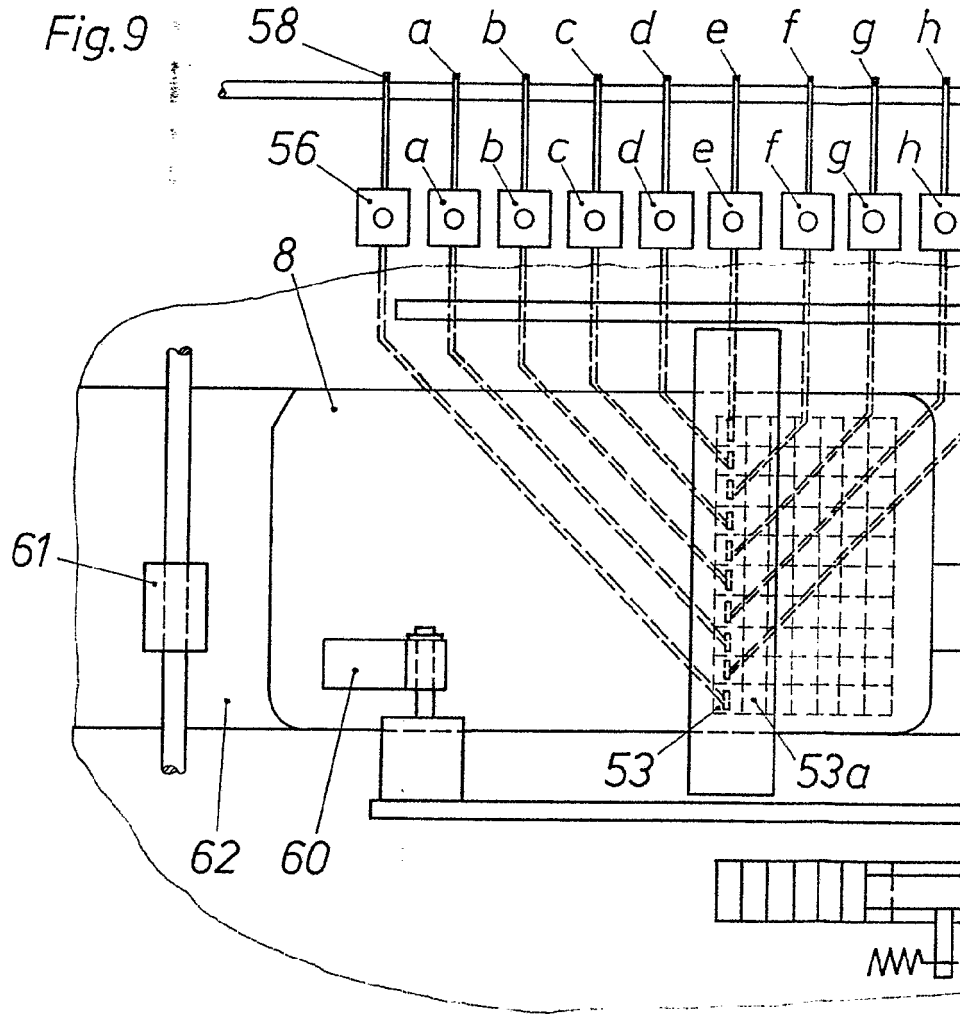
Fig. 8

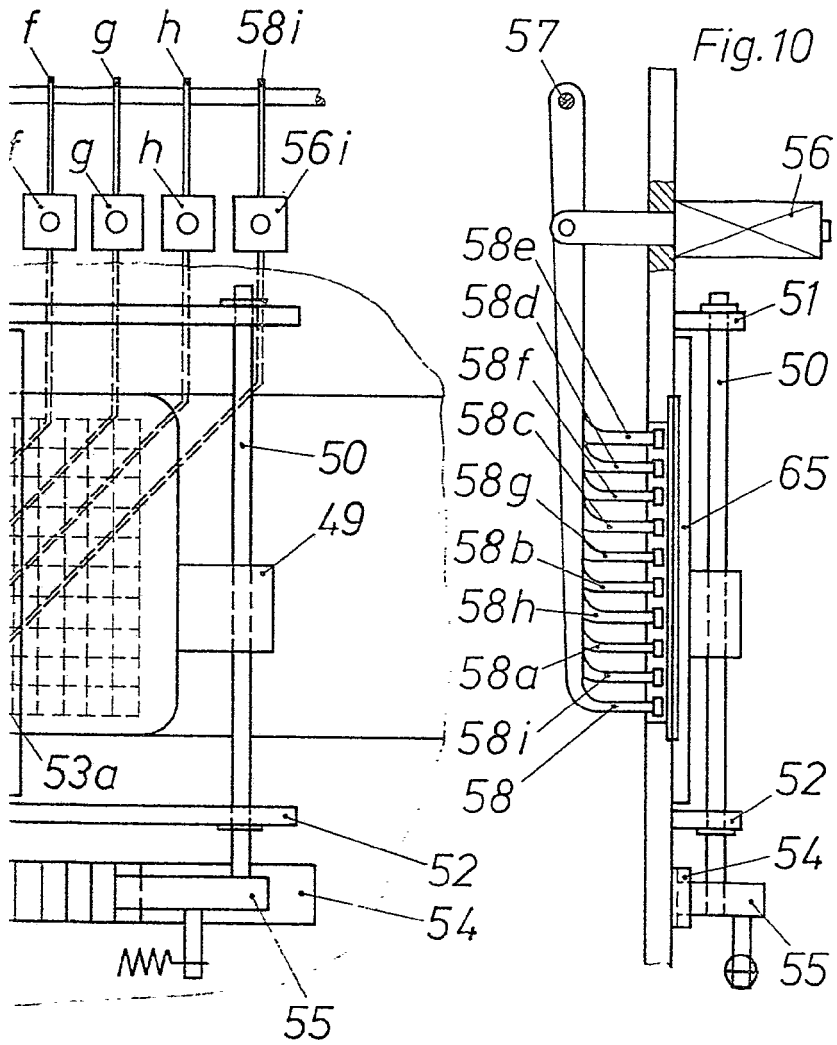
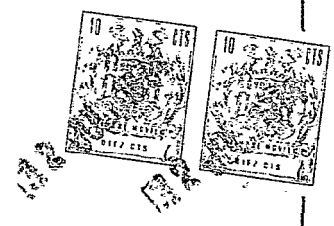


ESCALA VARIABLE  
 Madrid, 12 de Julio de 1.974  
 BERNARDO UNGRIA  
 p.p.



ESCALA: VARIABILE  
 Madrid, 12 de Julio de 1.974  
 BERNARDO UNGELA  
 P.P.





ESCALA VARIABLE  
Madrid, 12 de Julio de 1.974  
BERNARDO UNGRIA  
p.p.