



19 ES	11 21	NUMERO 428.222	10 A1
	22	FECHA DE PRESENTACION 12 Julio 1.974	

PATENTE DE INVENCION

30 PRIORIDADES:	32 FECHA	33 PAIS
31 NUMERO 379.033	13 julio 1.973	ESTADOS UNIDOS

47 FECHA DE PUBLICIDAD	51 CLASIFICACION INTERNACIONAL E21B47/00,47/12	52 PATENTE DE LA QUE ES DIVISIONARIA
------------------------	---	--------------------------------------

54 TITULO DE LA INVENCION SISTEMA DE MEDICION Y REGISTRO DE DATOS EN SONDEOS

71 SOLICITANTE (S) TEXACO DEVELOPMENT CORPORATION
--

DOMICILIO DEL SOLICITANTE --135 East 42nd Street, NEW YORK, New York 10017 ESTADOS UNIDOS.--

72 INVENTOR (ES) Robert William Pitts Jr. y Houston Augustus Whatley Jr. ambos de nacionalidad estadounidense.
--

73 TITULAR (ES)

74 REPRESENTANTE D. BERNARDO UNGRIA GOIBURU.

BAD ORIGINAL

- 2 -

El presente invento se refiere a sistemas de medición y registro de datos en sondeos en general y, más particularmente, a la transmisión y tratamiento de señales en un sistema de medición y registro de datos en sondeos.

5 Hasta la fecha, los sistemas de medición y registro de datos utilizaban un solo captador para detectar un parámetro. El invento permite utilizar dos captadores cuya información es transmitida al equipo situado en la superficie por medio de un solo circuito conductor. Ambos captadores pueden medir el mismo parámetro; usualmente están separados por una distancia predeterminada el uno del otro. Los captadores pueden también medir parámetros diferentes.

10 La conveniencia de utilizar dos captadores que detectan dos parámetros diferentes y que proporcionan una información separada es evidente cuando se observa que en la aplicación de referencia dos tandas de medición y registro de datos en sondeos separadas deben ser realizadas, lo que consume mucho tiempo y resulta costoso. Otro factor consiste en que cuando se detectan parámetros diferentes se miden simultáneamente de modo que los factores que afectan la detección de un parámetro afecta también la detección del otro parámetro.

15 De acuerdo con el invento, un sistema de medición y registro de datos en sondeos proporciona por lo menos dos salidas que corresponden por lo menos a un parámetro detectado en un agujero de sondeo. El sistema incluye un instrumento de medición y de registro adaptado para ser desplazado a través de un agujero de sondeo que tiene por lo menos dos captadores para detectar por lo menos un parámetro en un agujero de sondeo. Cada captador proporciona una señal

20

25

30

representativa del parámetro detectado. Un circuito de muestreo realiza periódicamente un muestreo de las señales procedentes del dispositivo detector y proporciona impulsos de salida de tal manera que los impulsos de salida de una polaridad correspondan a las muestras de la señal procedentes de un detector y se obtengan durante unos primeros intervalos de tiempo, y que unos impulsos de salida de otra polaridad correspondan a las muestras de la señal procedente del otro detector durante unos segundos intervalos de tiempo. Los impulsos de salida son conducidos a la superficie donde los equipos electrónicos incluyen un circuito para recibir y separar los impulsos de salida de acuerdo con su polaridad. Los impulsos de salida de una polaridad son tratados para proporcionar una tensión de salida que corresponde al parámetro detectado, mientras que los impulsos de salida de la otra polaridad son tratados para proporcionar una segunda salida que corresponde al parámetro detectado.

Los objetos y las ventajas del invento aparecerán más claramente en lo que sigue leyendo la descripción detallada que se da a continuación, conjuntamente con los dibujos adjuntos en los cuales se ilustra a título de ejemplo, un modo de realización del invento. Sin embargo, se entiende expresamente que los dibujos se dan solamente a título ilustrativo y no deben considerarse como definiendo los límites del invento.

En los dibujos adjuntos:

Las figuras 1 y 2 son diagramas en bloques simplificados de un sistema de medición y registro de datos en sondeos, construido de acuerdo con el invento, para proporcionar registros de por lo menos un parámetro relacionado

con la formación de terreno atravesada por un agujero de sondeo; y

Las figuras 3A a 3F son representaciones oscilométricas de los impulsos que se producen durante el funcionamiento del sistema de medición y registro de datos en sondeos que se representa en las figuras 1 y 2.

Haciendo referencia a la figura 1, se representa en ésta un instrumento de medición y registro 1 que puede ser desplazado a través de un agujero de sondeo y que incluye un oscilador 3 a 100 Kc/s que proporciona unos impulsos E_1 a un divisor 4 y a un flip-flop 5. El divisor 4 proporciona un impulso E_3 por cada 1000 impulsos E_2 procedentes del oscilador 3. Los impulsos E_3 se aplican a un conformador de impulsos de tipo convencional 9. El conformador de impulsos 9 proporciona unos impulsos de referencia conformados E_4 .

El flip-flop 5 proporciona dos trenes de impulsos E_5 y E_{5A} , como se representa en las figuras 3A y 3B, respectivamente, en respuesta a los impulsos E_1 . La frecuencia de repetición de los impulsos de los trenes de impulsos E_5 , E_{5A} es la mitad de la frecuencia de repetición de impulsos de los impulsos E_1 .

Un detector de radiación 14 detecta un parámetro relacionado con la formación de terreno y proporciona impulsos de información negativos E_6 cuyo número y amplitud corresponden a la radiación gamma detectada. El parámetro puede ser, por ejemplo, el contenido de cloro de la formación de terreno. El detector 14 puede estar constituido por un detector de cristal de yoduro de sodio de tipo convencional (activado con talio) que detecta las radiaciones gamma

resultantes de los isótopos naturales de la formación de terreno o procedentes del bombardeo neutrónico de la formación de terreno. El bombardeo neutrónico es bien conocido en la técnica y no es necesario que los peritos en la materia conozcan los detalles del bombardeo neutrónico para entender el invento. El detector 14 puede incluir también un tubo foto-multiplicador acoplado ópticamente a un elemento detector de cristal que recibe los impulsos de luz procedentes de la detección del cristal y que proporciona unos impulsos E_6 .

Un pre-amplificador 20 recibe unos impulsos de datos E_6 y unos impulsos de referencia E_4 y aplica a otro amplificador 23 un tren de impulsos E_7 que incluye los impulsos de datos amplificados E_6 y los impulsos de referencia amplificados E_4 . Se observará que la amplitud de los impulsos de referencia E_4 es sustancialmente más importante que la amplitud del impulso de datos de mayor amplitud prevista E_6 o E_{6A} . El amplificador 23 proporciona impulsos positivos E_8 a través de un diodo 25 a un amplificador 27 del tipo seguidor de tensión, a una placa de un condensador 28 y al colector 30 de un transistor NPN 32 que tiene un emisor 33 y una base 34. La otra placa del condensador 28 y el emisor 33 del transistor 32 están conectados a la tierra 39.

La tensión de salida proporcionada por el seguidor de tensión 27 se aplica a un colector 50 de un transistor 51 tipo NPN a través de una resistencia 55. El transistor 51 tiene un emisor 58 conectado a la tierra 39 y a una base 60. El colector 50 del transistor 51 está conectado a una entrada no inversora de un amplificador 68 cuya salida se aplica a un conductor 70 de un cable coaxial blindado.

5 dado 72 a través de un condensador de bloqueo 73. El cable
72 puede ser del tipo descrito en la Memoria de los Estados
Unidos mencionada más arriba. Un condensador de filtro 74,
conectado a tierra y a una resistencia 75, permite aplicar
los impulsos E_9 al conductor 70 mientras que la tensión de
corriente continua presente en el conductor 70 puede ser
tomada para ser utilizada como tensión de energización para
los detectores 14, 14A.

10 La base 60 del transistor 51 recibe una tensión
de corriente continua de polarización positiva a través de
una resistencia 71 a partir de un convertidor corriente conti-
nua/corriente continua 75 que recibe una tensión de corrien-
te continua V_2 a partir de la pantalla 80 del cable 72. El
convertidor corriente continua/corriente continua 75 puede
15 ser de un tipo convencional bien conocido en la técnica. En
tal caso toma una tensión de corriente continua de una pola-
ridad y proporciona dos tensiones de corriente continua de
igual amplitud pero de polaridades opuestas. Un condensador
de filtro 83 está conectado entre la pantalla 80 y la tierra
20 39 para filtrar cualquier ruido que pueda aparecer en la
pantalla 80.

El detector de radiaciones 14A, el pre-amplifi-
cador 20A, el amplificador 23A, el diodo 25A, el condensa-
dor 28A, el seguidor de tensión 27A, los transistores 32A y
25 51A y las resistencias 40A, 55A, 75A están conectados de manera
similar. Los impulsos E_{10A} procedentes del seguidor de ten-
sión 27A se aplican a la entrada inversora del amplificador
68 a través de la resistencia 55A.

30 Los impulsos E_9 procedentes del amplificador
23 se aplican a un circuito de muestreo y memoria de alta

impedancia que incluye el diodo 25, el condensador 28, el transistor 32 y el seguidor de tensión 27. El condensador 28 se carga al valor de cresta del impulso de mayor amplitud E_8 que se produce durante el periodo de muestreo.

5 Cada impulso E_5 procedente del flip-flop 5 dispara un multivibrador monoestable 44 para aplicar un impulso negativo E_{11} , según se representa en la figura 3C, a la base 60 del transistor 51 y a otro multivibrador monoestable 45. El transistor 51 se activa en ausencia de un impulso E_{11} y se bloquea al producirse un impulso E_{11} . El bor-

10 de posterior del impulso E_{11} dispara el multivibrador monoestable 45 haciendo que proporcione un impulso positivo E_{12} , según se representa en la figura 3D, a la base 34 del transistor 32. El transistor 32 está bloqueado durante la ausencia del impulso E_{12} y conduce al producirse el impulso E_{12} .

15

Haciendo referencia a las figuras 1 y 3C a 3F, justo antes del tiempo t_0 , los transistores 32 y 51 están desenergizados y energizados respectivamente. En el tiempo t_0 , el transistor 51 es bloqueado por el impulso E_{11} lo que desconecta efectivamente la entrada no inversora del amplificador 68 respecto a la tierra 39 de modo que la tensión presente en el condensador 28 se aplica al amplificador 68 bajo la forma de un impulso E_{10} . El impulso E_{10} es un impulso positivo cuya amplitud corresponde a la amplitud del impulso de mayor amplitud E_8 que se produce durante el periodo de muestreo como se explicará más adelante, y cuya anchura de impulso es igual a la del impulso E_{11} . En el tiempo t_1 , los transistores 32 y 51 se energizan ambos al producirse el impulso E_{12} y al terminarse el impulso E_{11} , respectivamente. El transistor 51 desconecta de nuevo la

20

25

30

entrada no inversora del amplificador 68. El transistor 12 descargará eficazmente el condensador 28 para eliminar cualquier tensión que pueda presentar.

5 A partir del tiempo t_2 en el momento en que termina el impulso E_{12} y el tiempo en el que el impulso E_{12} aparece nuevamente, el condensador 28 básicamente está realizando un muestreo de los impulsos E_8 transmitidos por el diodo 25. En razón de su naturaleza, el condensador 28 desarrolla una tensión cuya amplitud es igual a la amplitud del impulso de mayor amplitud E_8 que aparece durante el periodo de muestreo entre los impulsos E_{12} .

10 De la misma manera, los transistores 32A y 51A son controlados por los impulsos E_{12A} y E_{11A} , respectivamente, procedentes de los multivibradores monoestables 44A y 45A, para muestrear los impulsos E_{8A} , transmitidos por el diodo 25A, y para hacer que el seguidor de tensión 27A proporcione impulsos positivos E_{10A} . Como puede verse en las figuras 3C a 3F, los impulsos E_{8A} están sometidos a un muestreo durante el mismo tiempo transcurrido que los impulsos E_8 por momentos diferentes, mientras que los impulsos E_{10A} se proporcionan en tiempos diferentes respecto a la aparición de los impulsos E_{10} . Los impulsos E_{10A} se aplican a una entrada inversora del amplificador 68.

20 El amplificador 68 proporciona cada impulso E_{10} bajo la forma de un impulso positivo E_9 y cada impulso E_{10A} bajo la forma de un impulso negativo E_9 .

25 Tal y como se ha indicado más arriba, los impulsos de referencia E_4 son sustancialmente más importantes que los impulsos de datos E_6 , E_{6A} . Cuando, durante un periodo de muestreo los impulsos E_8 o E_{8A} incluyen un impulso de re-

30

ferencia, la tensión que aparece en el condensador 28 ó 29 lo carga hasta la amplitud del impulso de referencia E_8 o E_{8A} . El siguiente impulso E_{10} o E_{10A} corresponde a un impulso de referencia. Por tanto, los impulsos E_9 incluirán impulsos de referencia positivos y negativos necesarios para el tratamiento en la superficie de los impulsos E_9 .

Haciendo referencia a la figura 2, se ve que los impulsos E_9 y el conductor 70 del cable 72 están conectados por anillos rozantes 105 al condensador 110 mientras que el circuito de retorno de los impulsos E_9 está asegurado por la pantalla 80 del cable 72 a través de anillos rozantes 105 y del condensador 112. Una fuente de suministro de alta tensión 115 proporciona la tensión V_3 a través de una resistencia limitadora de corriente 107 y los anillos rozantes 105 al conductor 70 del cable 72. El condensador 110 bloquea la tensión V_3 mientras que deja pasar los impulsos E_9 .

Una fuente de alimentación a baja tensión 116 proporciona la tensión E_2 a la pantalla 80 del cable 72 a través de anillos rozantes 105. El condensador 112 bloquea la tensión V_2 y asegura un circuito de retorno para los impulsos E_9 . Una resistencia 113 conecta el condensador 110 al condensador 112 y los impulsos E_9 se desarrollan a través de la resistencia 113.

Los amplificadores 120, 121 y 122, las resistencias 125, 126 y 127 y los diodos 130, 131, forman un circuito de separación de impulsos que separa los impulsos positivos E_9 de los impulsos negativos E_9 que aparecen a través de la resistencia 113. Las resistencias 125, 126 y 127 tienen el mismo valor resistivo.

Cuando se aplica un impulso positivo E_9 a través de la resistencia 125 al amplificador 120, un impulso positivo E_{15} aparece a la salida del amplificador 120 cuando que el diodo 131 presente una impedancia directa muy baja de modo que la ganancia efectiva del amplificador 120 es igual a la relación entre el valor resistivo de la resistencia 127 y el valor resistivo de la resistencia 125, es decir que es unitaria. El impulso positivo E_{15} es bloqueado por el diodo 130 de modo que no se aplican impulsos positivos E_{15} al amplificador 122.

El amplificador 121 proporciona un impulso positivo correspondiente E_{20} que puede corresponder a un impulso de referencia o al impulso de datos de mayor amplitud que ha sido muestreado.

Los impulsos E_{20} se aplican al aparato de tratamiento de señales 150. El aparato de tratamiento de señales puede ser del tipo descrito en la Memoria de los Estados Unidos mencionada más arriba que proporciona un registro espectral representado por el parámetro detectado. Cuando el aparato es del tipo descrito en la Solicitud de Patente de los Estados Unidos mencionada más arriba, el aparato de tratamiento de señales 150 incluye los elementos denominados de 50 a 54, e incluye por tanto un estabilizador de espectro, un dispositivo analizador de impulsos altos, la red de tratamiento de señales y un dispositivo de registro.

El registro espectral proporcionado por el aparato 150 está relacionado con la profundidad a la cual el instrumento de medición y registro 1 se desplaza por medio de una sincro-máquina 155 de corriente alterna que recibe una tensión V_A aplicada a una extremidad de un enrollamiento

de rotor 156 que tiene su extremidad opuesta conectada a tierra 39. El cable 72 está enrollado en un carrete 170 y al salir del carrete 170 pasa por un rodillo 172. El rodillo 172 está conectado mecánicamente al devanado de rotor 156 de la sincro-máquina 155. Cuando el cable 72 hace girar el rodillo 172, el devanado de rotor 156 gira de manera correspondiente. La tensión que aparece a través del devanado 156 del rotor se acopla inductivamente con los devanados 180, 181 y 182 del estator de la sincro-máquina 155 que tiene una conexión común a tierra 39. Cuando el devanado 156 del rotor gira, las tensiones que aparecen a través de los devanados de estator 180, 181, 182, varían en función del desplazamiento angular del devanado de rotor 156. Las tensiones que aparecen en 180, 181 y 182 accionan el dispositivo de registro situado en el aparato de tratamiento de señales 150, 150A de modo que los registros indican la profundidad a la cual el parámetro ha sido detectado.

Un impulso negativo E_9 hace que el amplificador 120 proporcione un impulso negativo E_{15} que se aplica al amplificador 120, al diodo 130 y a las resistencias 125, 126 de la misma manera que un impulso positivo E_{15} se aplica al amplificador 120, al diodo 131 y a las resistencias 125, 127. El impulso negativo E_{15} atraviesa el diodo 131 y se aplica al amplificador 122. El amplificador 122 aplica los impulsos E_{20A} al aparato de tratamiento 150A el cual a su vez proporciona un registro espectral de la misma manera que el aparato de tratamiento 150 proporciona simultáneamente el registro del primer espectro.

En otro modo de realización, los cristales de yoduro de sodio contenidos en los detectores 14, 14A pueden

estar dopados con un isótopo emisor de radiaciones alfa tal como el americio 241 u otros isótopos transuránicos que tienen una elevada emisión de energía alfa, una baja intensidad y una emisión reducida de energía gamma. Estando dopados de esta manera, los cristales proporcionan periódicamente un impulso que hace que los tubos fotomultiplicadores de los detectores 14, 14A proporcionen impulsos de referencia correspondientes de amplitud suficiente. Pueden eliminarse el divisor 4 y el conformador de impulsos 9. Se conservan los amplificadores 20, 20A, pero se utilizarán para la amplificación de los impulsos procedentes de los detectores 14, 14A y no para combinar señales.

El invento descrito más arriba es un sistema de medición y registro en sondeos de espectro doble. Dos dispositivos captadores pueden detectar bien un parámetro, tal como el cloro, o dos parámetros diferentes tales como el carbono y el oxígeno, en un agujero de sondeo. La información espectral doble es transmitida al equipo electrónico situado en la superficie por un solo circuito conductor. El equipo electrónico situado en la superficie proporciona dos registros espectrales del parámetro o de los parámetros detectados. Los sistemas de medición y registro en sondeos del tipo de espectro doble no se limitan a las mediciones y al registro nucleares de datos en sondeos ya que pueden aplicarse a cualquier método de medición y registro de datos en sondeos en los cuales se detectan uno o dos parámetros.

Aunque el sistema de medición y registro de datos en sondeos según el invento haya sido representado como utilizando un cable coaxial blindado, no se limita a la utilización de dicho cable coaxial blindado. El número de me-

diciones y registros de espectro doble que pueden realizarse simultáneamente es igual al número de circuitos conductores a partir del instrumento situado en el sondeo hasta la superficie en cualquier cable de medición y registro de datos utilizado para llevar dicha información a la superficie.

En resumen: La Patente de Invención que se solicita deberá recaer sobre las siguientes

REIVINDICACIONES

1. Sistema de medición y registro de datos en sondeos para proporcionar tensiones de salida que corresponden por lo menos a un parámetro medido en un agujero de sondeo, que comprende un instrumento de medición y registro de datos que incluye un dispositivo captador adaptado para desplazarse a través de los agujeros de sondeo y unos medios conductores que conectan dicho dispositivo de salida de impulsos del instrumento de medición y registro de datos al equipo electrónico situado en la superficie cerca del agujero de sondeo para transmitir los impulsos de salida procedentes del instrumento de medición y registro de datos al equipo electrónico situado en la superficie; caracterizado porque el instrumento de medición y registro de datos incluye por lo menos dos medios para detectar uno o varios parámetros en el agujero de sondeo, proporcionando cada dispositivo detector una señal representativa del parámetro medido, y un dispositivo de salida de impulsos conectado al dispositivo detector para proporcionar impulsos de salida de polaridades opuestas que corresponden a los dispositivos detectores respectivos; y porque dicho equipo electrónico situado en la superficie incluye unos medios receptores conectados al dispositivo conductor para recibir los impulsos de salida

transmitidos a partir del dispositivo conductor, y una unidad de tratamiento conectada al dispositivo receptor para separar los impulsos de salida recibidos en función de su polaridad, con el objeto de obtener una primera y segunda salidas respectivamente representativas de los parámetros medidos por el dispositivo detector correspondiente.

2. Sistema de medición y registro de datos en sondeos según la reivindicación 1, caracterizado porque el dispositivo generador de impulsos está adaptado para realizar periódicamente un muestreo de cada señal procedente del dispositivo detector y proporcionar impulsos de salida cuya amplitud y polaridad corresponden a la muestra, de modo que los impulsos de salida de una polaridad se apliquen durante unos primeros intervalos de tiempo y de modo que los impulsos de salida de la otra polaridad se obtengan durante unos segundos intervalos de tiempo; y porque la unidad de tratamiento incluye unos medios conectados al dispositivo receptor para separar los impulsos de salida recibidos en función de su polaridad, un primer dispositivo de tratamiento acoplado con el dispositivo separador de impulsos para proporcionar una primera tensión de salida que corresponde a un parámetro medido de acuerdo con los impulsos de salida recibidos que tienen la primera polaridad, y un segundo dispositivo de tratamiento conectado al dispositivo separador de impulsos para proporcionar una segunda salida que corresponde a un parámetro medido de acuerdo con los impulsos recibidos de la otra polaridad.

3. Sistema de medición y registro de datos en sondeos según la reivindicación 1 o la reivindicación 2, caracterizado porque se miden dos parámetros en el agujero de

sondeo, midiéndose un parámetro por un dispositivo detector mientras que el otro parámetro es medido por el otro dispositivo detector, correspondiendo los impulsos de salida de una polaridad a un parámetro medido mientras que los impulsos de salida de la otra polaridad corresponden al otro parámetro medido, y la primera tensión de salida corresponde al primer parámetro medido mientras que la segunda tensión de salida corresponde al otro parámetro medido.

5

10

15

4. Sistema de medición y registro de datos en sondeos, según la reivindicación 1, la reivindicación 2 o la reivindicación 3, caracterizado porque el instrumento de medición y de registro incluye unos medios conectados a cada dispositivo detector para proporcionar una señal de referencia al dispositivo detector de modo que unas partes de las señales proporcionadas por cada dispositivo detector correspondan a la señal de referencia y otras partes correspondan a un parámetro medido.

20

5. Sistema de medición y registro de datos en sondeos según la reivindicación 4, caracterizado porque la señal de referencia es una señal de impulsos y porque la señal proporcionada por cada dispositivo detector es una señal de impulsos que incluye unos impulsos de referencia y unos impulsos de datos que corresponden a un parámetro medido.

25

30

6. Sistema de medición y registro de datos en sondeos según la reivindicación 5, caracterizado porque cada dispositivo detector incluye unos medios que responden a un parámetro para proporcionar unos impulsos de datos cuyo número y amplitud corresponden al parámetro, y unos medios de combinación conectados al dispositivo que responde

al parámetro y al dispositivo de señal de referencia para combinar los impulsos de datos procedentes del dispositivo que responde al parámetro con los impulsos de referencia para proporcionar impulsos de datos y de referencia como señal de impulsos.

5
7. Sistema de medición y registro de datos en sondeos según la reivindicación 6, en la medida en que depende de la reivindicación 2, caracterizado porque el dispositivo de generación de impulsos incluye un dispositivo de impulsos de control para proporcionar impulsos de control, y un dispositivo de muestreo conectado al dispositivo de combinación y al dispositivo de impulsos de control para registrar alternativamente un muestreo de los impulsos procedentes del dispositivo de combinación en respuesta a los impulsos de control proporcionados durante unos tercero y cuarto intervalos de tiempo.

10
15
20
25
30
8. Sistema de medición y registro de datos en sondeos según la reivindicación 7, caracterizado porque el dispositivo de muestreo incluye dos redes, cada red incluye un dispositivo de memoria conectado al dispositivo de impulsos de control y a un dispositivo de combinación correspondiente para almacenar el impulso de mayor amplitud proporcionado por el dispositivo de combinación durante cada período entre los impulsos de control proporcionados por el dispositivo de impulsos de control al dispositivo de memoria, proporcionando dicho dispositivo de memoria el impulso almacenado bajo la forma de una tensión, y un dispositivo de salida conectado al dispositivo de memoria para proporcionar la tensión bajo la forma de un impulso de salida cuando el dispositivo de impulsos de control proporciona un impul-

so de control al dispositivo de salida y no proporcionar un impulso de salida cuando el dispositivo de impulsos de control no aplica un impulso de control al dispositivo de salida.

5

10

15

20

25

30

9. Sistema de medición y registro de datos en sondeos según la reivindicación 7, caracterizado porque el dispositivo de muestreo incluye dos redes, cada red incluye un condensador que conecta un dispositivo de combinación correspondiente a tierra, un primer dispositivo de conmutación conectado al dispositivo de combinación correspondiente, al dispositivo de impulsos de control y a tierra para cortocircuitar a tierra el condensador cuando el dispositivo de impulsos de control proporciona un impulso de control al primer dispositivo de conmutación y no cortocircuitar el condensador a tierra cuando el dispositivo de impulsos de control no proporciona un impulso de control al primer dispositivo de conmutación, de modo que el condensador básicamente realiza un muestreo y almacena el impulso de mayor amplitud proporcionado por el dispositivo de combinación y suministra una tensión que corresponde al impulso almacenado durante cada periodo de tiempo entre los impulsos de control aplicados al primer dispositivo de conmutación, unos medios para proporcionar una tensión de salida, un segundo dispositivo de conmutación conectado al dispositivo de impulsos de control y al dispositivo de salida, para cortocircuitar el dispositivo de salida a tierra de modo que la salida tenga una amplitud sustancialmente igual a cero cuando el dispositivo de impulsos de control no aplica un impulso de control al segundo dispositivo de conmutación y para no cortocircuitar el dispositivo de salida a tierra, con el objeto de ha-

cer que la salida tome el nivel de una tensión aplicada al dispositivo de salida, cuando el dispositivo de impulsos de control aplica un impulso de control a dicho segundo dispositivo de conmutación, y unos medios conectados al condensador, al dispositivo de combinación correspondiente, y al dispositivo de salida para aplicar la tensión procedente del condensador al dispositivo de salida mientras el condensador queda aislado de modo que el cortocircuito del dispositivo de salida por el segundo dispositivo de conmutación no descargue el condensador.

10. Sistema de medición y registro de datos en sondeos según la reivindicación 8 o la reivindicación 9, caracterizado porque los primero, segundo, tercer y cuarto intervalos de tiempo son predeterminados, y el dispositivo de impulsos de control proporciona el impulso de control al segundo dispositivo de conmutación en la primera red durante cada primer intervalo de tiempo predeterminado, proporciona un impulso de control al primer dispositivo de conmutación de la primera red durante cada tercer intervalo de tiempo predeterminado, aplica un impulso de control al segundo dispositivo de conmutación de la otra red durante cada segundo intervalo de tiempo predeterminado, y proporciona un impulso de control al primer dispositivo de conmutación de la otra red durante cada cuarto intervalo de tiempo predeterminado.

11. Sistema de medición y registro de datos en sondeos según una cualquiera de las reivindicaciones 1 a 10, caracterizado porque el dispositivo conductor está constituido por un sistema de transmisión que incluye un cable coaxial blindado conectado entre dicho instrumento de medición y registro y el equipo electrónico situado en la super-

1 sondeos según la reivindicación 1 ó 2, para proporcionar por
lo menos dos registros espectrales relacionados con elementos
constitutivos de una formación de terreno atravesada por un
5 agujero de sondeo, caracterizado porque el instrumento de me-
dición y registro adaptado para desplazarse a través del agu-
jero de sondeo incluye por lo menos dos dispositivos detecto-
res que responden a la radiación de penetración en el agujero
de sondeo para aplicar impulsos cuya amplitud corresponde a la
radiación de penetración detectada, y el dispositivo de tra-
tamiento incluye unos medios para tratar los grupos de impulsos
10 recibidos para proporcionar unos primero y segundo registros
espectrales, estando suministrado cada registro espectral de
acuerdo con un conjunto de impulsos diferente recibido.

15 17. Se reivindica por último como objeto sobre
el que ha de recaer la patente de invención que se solicita:
SISTEMA DE MEDICION Y REGISTRO DE DATOS EN SONDEOS.

Todo conforme queda descrito y reivindicado en
la presente memoria descriptiva que consta de veintiuna páginas
mecnografiadas y dibujos adjuntos.

20

Madrid, 12 julio 1.974

BERNARDO UNGRIA

P.D.

25

ficie cerca del agujero de sondeo, incluyendo dicho cable un conductor coaxial interior, un conductor coaxial exterior separado de dicho conductor interior por un primer aislador coaxial, y un blindaje exterior de material conductor separado de dicho conductor exterior por un segundo aislador coaxial; y porque el instrumento de medición y registro incluye unos medios para aplicar la señal de parámetro a través del conductor coaxial interior, el conductor coaxial exterior y el primer aislador coaxial.

10 12. Sistema de medición y registro de datos en sondeos según la reivindicación 11, caracterizado porque el instrumento de medición y registro necesita tensiones de funcionamiento de corriente continua y el dispositivo electrónico situado en la superficie incluye además una fuente de tensión de corriente continua conectada al cable coaxial blindado y que proporciona una tensión de corriente continua de una amplitud con respecto a tierra, al conductor coaxial interior del cable coaxial blindado y una tensión de corriente continua de otra amplitud, con respecto a tierra, al conductor coaxial externo.

15 20 25 13. Sistema de medición y registro de datos en sondeos según una cualquiera de las reivindicaciones 1 a 12, caracterizado porque el dispositivo de medición incluye por lo menos dos dispositivos detectores que responden a las radiaciones de penetración en el agujero de sondeo para proporcionar impulsos de datos que corresponden en amplitud de cresta a la radiación de penetración detectada, es decir radiación gamma producida por neutrones o radiación gamma natural.

30 14. Sistema de medición y registro de datos en

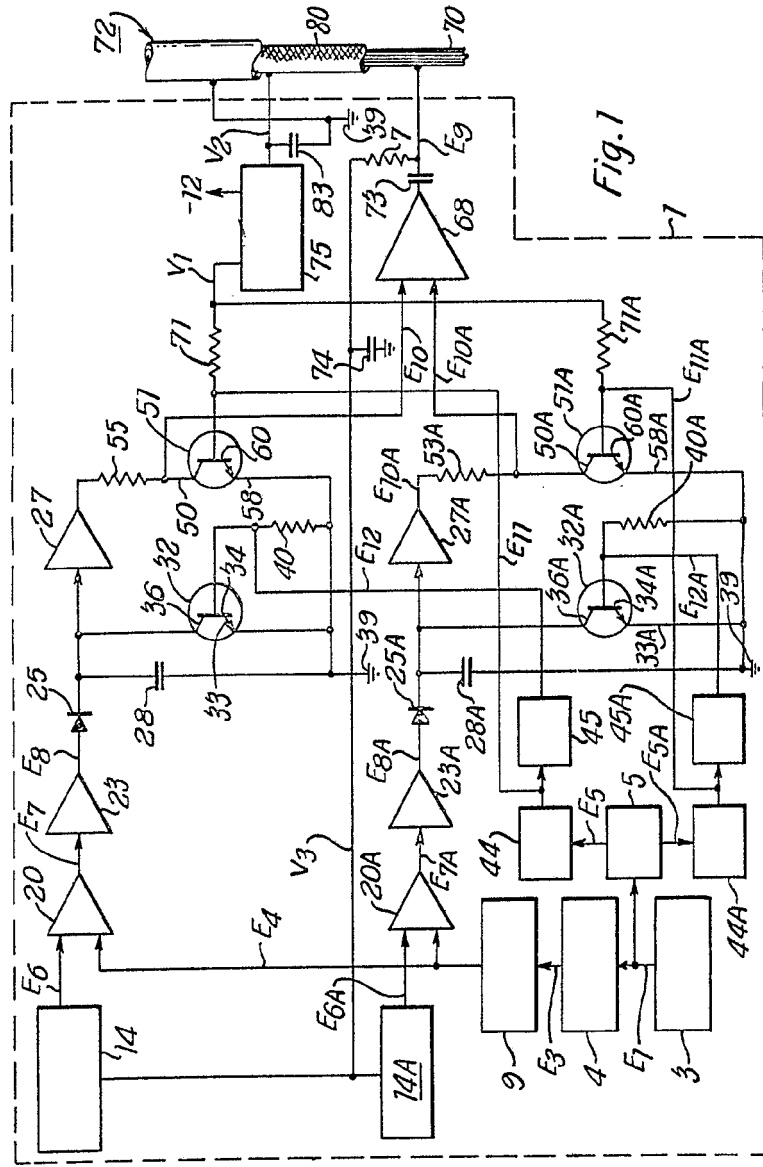
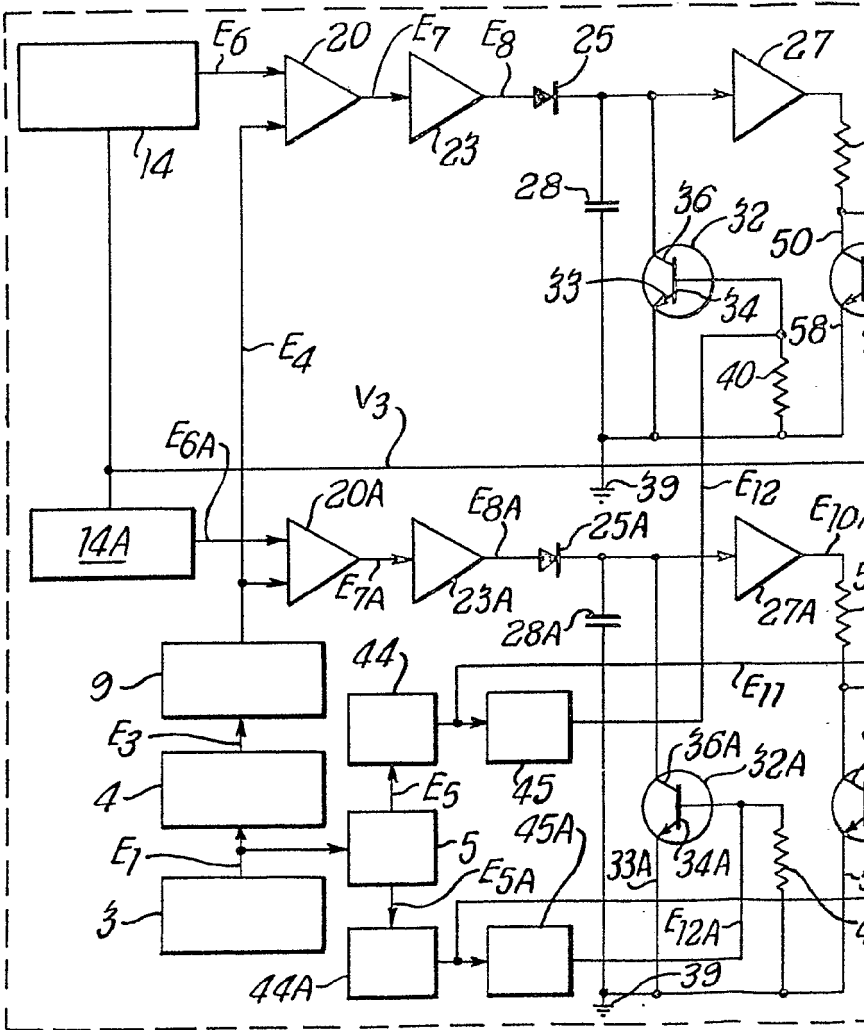


Fig. 1

REGISTRATION
 MAT. D. 12. 1 JUL 19 74
 P. E.



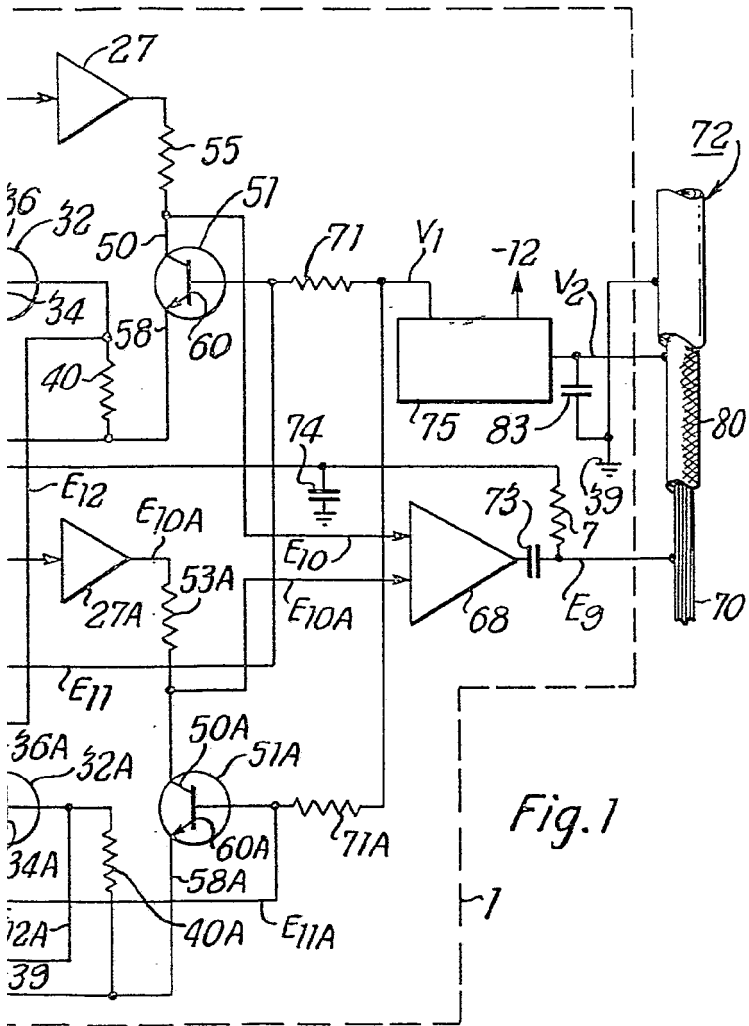


Fig. 1

RECOMENDABLE
MA, D. 12 julio 1974
E. R. R.
R. R.

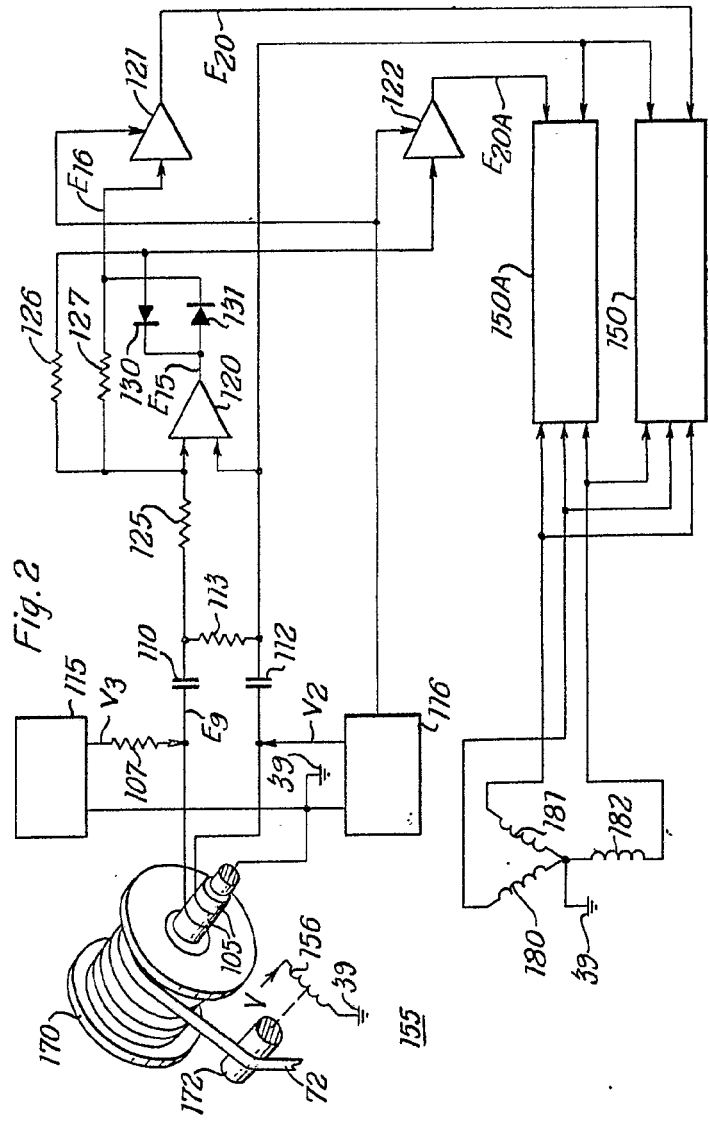
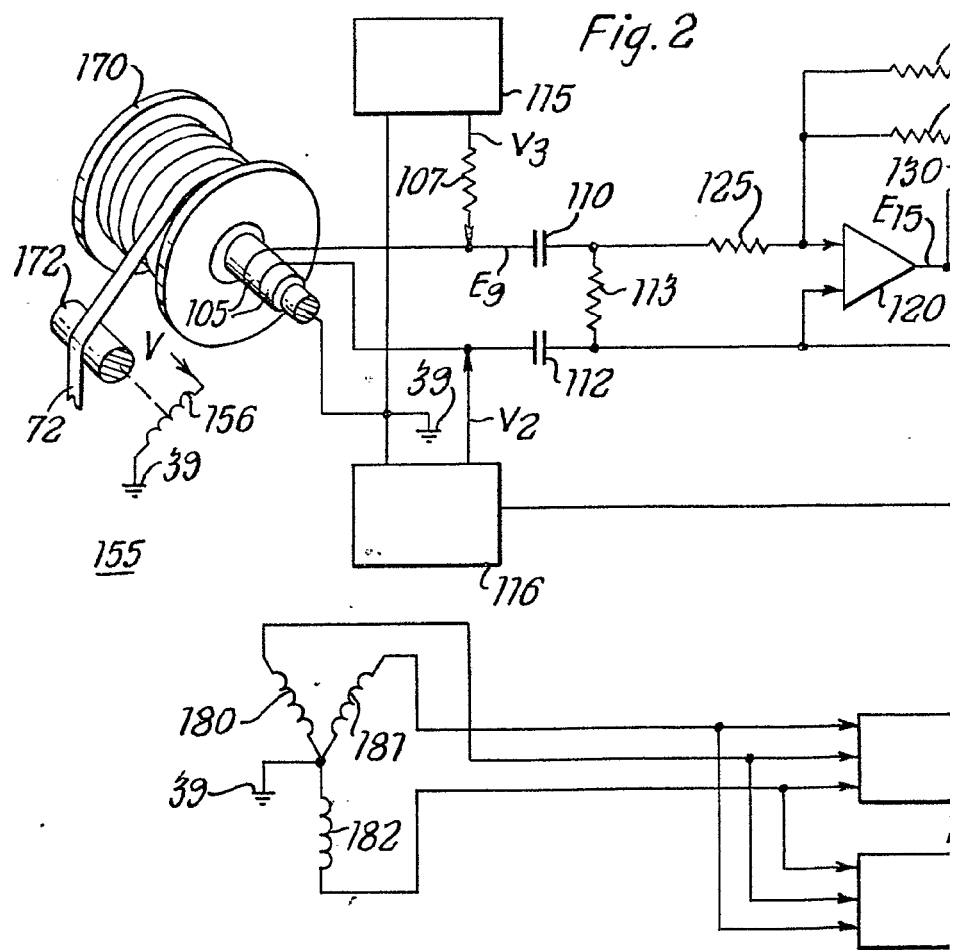
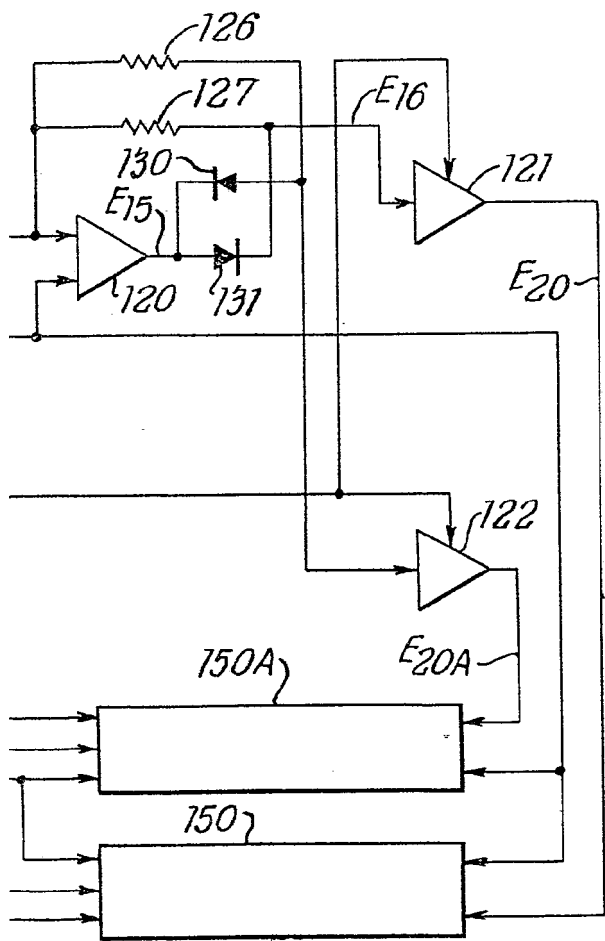


Fig. 2

FIG. 2
 12 JULIO 1974
 F. S.





ESTAL. VAL. MILIT.
 12 julio 1974
 W. S. R. / [Signature]