



I. SANTESMASES MUR 2.2.2

428094

GORK

MEMORIA DESCRIPTIVA PARA SOLICITAR PATENTE DE INVENCION EN
ESPAÑA POR: "CIRCUITO VOLTOHMETRICO DIGITAL DE CANALES MUL-
TIPLES PARA SISTEMAS DE CONMUTACION", A NOMBRE DE STANDARD
ELECTRICA, S.A., CON DOMICILIO EN MADRID, CALLE DE RAMIREZ
DE PRADO Nº 5.

Aunque son actualmente conocidos voltímetros digi-
tales de hasta 102^4 canales, en la bibliografía consultada
no hemos encontrado referencia de equipos de este tipo capa-
ces de medida de resistencias. Aunque existen y son conoci-
5 dos diversos puntos de exploración y medida, constituidos
por una red pasiva, normalmente se limitan a indicar la exis-
tencia de dos estados diferentes: libre u ocupado; "Q" ó "1"
lógicos, etc.

El punto de medida que describiremos, como parte de
10 nuestro circuito voltohmétrico digital, tiene la ventaja de
que permite medir en él la tensión a que está sometido, con
una precisión de $36'6$ milivoltios.

Las características más importantes del equipo, que

**POOR
QUALITY**



describiremos a continuación, son los siguientes:

- a) Margen de medida: De 0 a \pm 80 voltios a la entrada.
- b) Número de canales de medida: 2048.
- c) Tiempo de medida en cualquier canal: 7 μ seg.
- 5 d) Se informa al ordenador, por medio de una interrupción de prioridad adecuada, de la finalización de una medida.
- e) Protección contra picos de hasta 3000 voltios.
- f) Hace pasar una corriente alterna por los contactos de rélés, para impedir su corrosión y aumento de resistencia, permitiendo de esta forma el paso de corrientes continuas muy
10 débiles.
- g) Puede detectar cualquier tensión existente en el punto de medida.
- h) En el caso de detectar 0 voltios, discrimina si es consecuencia de circuito abierto o de cortocircuito.
15
- i) Permite realizar medidas de resistencias en circuitos en trabajo, sin necesidad de desconectar las alimentaciones.

En la Fig. 1, se muestra un diagrama de bloques del circuito en cuestión, en el que existe la siguiente correspondencia entre las designaciones adoptadas y los elementos que representan:
20

- T = Terminales.
- P = Puntos de medida.
- M = Multiplexor analógico.
- 25 B = Circuito de bloqueo.
- C = Conversador analógico-digital.
- E = Emisor de palabras hacia el ordenador.
- R = Receptor de bits del ordenador y generador de orden de conversión.
- 30 G = Generador de interrupción.



O = Ordenador.

En la Fig. 2, se muestra un dibujo esquemático de un punto de medida, en el que existe la siguiente correspondencia entre las designaciones adoptadas y los elementos que representan:

- 5 $R_1, R_2, R_3, R_4, R_5, R_6$ - Resistencias.
- C_1, C_2, C_3 - Condensadores.
- D_1, D_2 - Diodos.
- Z - Diodo Zener.
- 10 T - Terminal.
- C.T.B.C. - Cuadro telefónico de barras cruzadas.
- A - Alimentación.
- c, c' - Contactos de relé.
- 15 S - Hacia el multiplexor analógico.
- B_1, B_2 - Baterías.
- G_1 - Generador de corriente alterna de conservación de contactos.

El ordenador direcciona al voltóhmetro, y acto seguido envía once bits que se almacenan en un registro del receptor (R). A continuación, se inicia la generación, mediante dos monoestables de este circuito receptor y generador, con una demora de 2μ seg., de un impulso de 0.5μ seg. de duración que constituye la orden de conversión, y que se envía al conversor analógico-digital (C).

Los once bits aceptados por el registro, después de unas etapas de amplificación, necesarias para conseguir la potencia precisa, seleccionan un canal del multiplexor correspondiente a un punto de medida.

La tensión analógica del punto de medida selecciona

4.



do, se aplica a través del canal del multiplexor, a un circui
to de bloqueo (B), unido a su vez a la entrada del conversor
analógico-digital. El circuito de bloqueo memoriza la tensión
analógica existente en el punto de medida durante un tiempo
5 suficiente. La orden de conexión tiene una duración de $0,5\mu$
seg., con objeto de que el circuito de bloqueo tenga tiempo
para memorizar la señal analógica presente a su entrada. Al
transcurrir los $0,5\mu$ seg., comienza la conversión analógico-
digital. Desde el conversor pasa la información obtenida, una
10 vez codificada, hacia el emisor de palabra (E), quien la en-
vía en forma digital hacia el ordenador (O) en forma de pala-
bra de 12 bits, a requerimiento de este último. Cuando el
conversor analógico digital termina su cometido, y antes del
envío de la información al ordenador, el generador de interrup-
15 ción (G) produce y envía hacia el ordenador una interrupción
con la prioridad que se estime necesaria.

Es sabido que sobre los contactos de relés, especial-
mente en aquellos que permanecen inactivos largo tiempo, como
sucede con los relés de prueba, se deposita una delgadísima
20 capa aislante que, a la larga, imposibilita o modifica los
resultados de las pruebas.

Esta capa aislante, producida por depósito de la
polución y otras causas no bien determinadas, permite la con-
ducción cuando se aplica una tensión de un nivel suficiente.
25 Para anular el efecto mencionado, se ha utilizado en telefo-
nía el artificio de mantener en circulación, a través de los
contactos en reposo de los relés afectados, una pequeña co-
rriente a la tensión de 48 voltios.

Este fenómeno sería un obstáculo para la medida con
30 nuestro circuito de pequeñas tensiones, debido al aumento de



resistencia que produce, y para vencerlo, se aplica una corriente alterna de tensión suficiente y frecuencia apropiada, superpuesta a la corriente continua cuya tensión se trata de medir, pasando por el contacto del relé sin inconvenientes (C_2, R_6, G_1).

5 La corriente alterna auxiliar, se deriva a tierra mediante condensadores antes de entrar en el equipo de medida.

El punto de medida, que es una de las novedades del equipo que describiremos, está constituido por los elementos siguientes:

- 10 a) Un divisor de tensión que reduce el valor máximo de la medida, +80 voltios, a 1/15 de su valor (R_1, R_2).
- b) Un diodo zener con $V_z = + 10$ voltios (Z) como protección contra transitorios de hasta 3000 voltios.
- c) Una batería de + 5 voltios (B_1), para distinguir la existencia
- 15 de tierra o circuito abierto en el terminal de entrada (T), multiplada a todos los puntos de medida.
- d) Una resistencia (R_3) en paralelo con la fuente de + 5 voltios para permitir la circulación de corriente en derivación cuando se encuentre en oposición con otra tensión más
- 20 alta.
- e) Un condensador (C_1) en paralelo con el diodo zener (Z), que presenta una baja impedancia a la frecuencia de la corriente alterna del generador de conservación de contactos.
- f) Un puente de drenaje, formado por las resistencias R_4 y R_5 ,
- 25 batería B_2 , diodos D_1 y D_2 , y contactos de relé c y c', para utilización en la medida de resistencias.
- g) Un condensador (C_2), en serie con una resistencia (R_6) y un generador de corriente alterna (G_1) para proporcionar una corriente de conservación de contactos.

30 En la Fig. 2 se muestra también un cuadro de barras



cruzadas bajo prueba y un condensador de filtro (C_3).

En el funcionamiento del equipo como óhmetro, el cuadro o circuito debe encontrarse detenido en una fase de su operación, para la medida de la resistencia de un camino. También podría
5 realizar medidas desconectado del cuadro y con una resistencia cualquiera unida al terminal, ya esté unida a tierra o a una batería exterior.

Una vez dispuesto el circuito para la medida, el relé al que pertenecen los contactos c y c', se excita desde el
10 ordenador, cerrando el circuito de alimentación.

Pueden suceder entonces dos casos:

a) La resistencia a medir está conectada a tierra.

En este caso se cierra el circuito:

15 Polo positivo de batería B_2 , contacto c' en trabajo, diodo D_2 , resistencia, R_4 , terminal T, resistencia desconocida, tierra y polo negativo de batería B_2 .

Siendo conocidos la tensión de B_2 y el valor de la resistencia patrón R_4 , y medida la tensión en el terminal T, el ordenador dispone de datos suficientes para determinar el
20 valor de la resistencia desconocida.

b) La resistencia a medir está conectada a una batería.

En los sistemas a medir se emplean tensiones de valor superior al de la batería B_2 . Si se midiera una resistencia fuera de circuito habría que aplicarla también una tensión superior a la de B_2 .
25

En este caso, se cierra el circuito:

30 Polo positivo de la batería exterior, resistencia desconocida, terminal T, resistencia patrón R_4 , Diodo D_1 , contacto c' en trabajo, batería B_2 , tierra y polo negativo de la batería exterior.

9 JUL
7.



Siendo conocidos la tensión de B_2 , el valor de la resistencia patrón R_4 y el valor de la batería exterior, y medida la tensión en el terminal T, el ordenador dispone de datos suficientes para determinar el valor de la resistencia des-
5 conocida.

Los circuitos secundarios, tales como los constituidos por las resistencias R_5 y R_6 , o el circuito en derivación formado por el divisor de tensión R_1 , R_2 , no influyen en la medida. R_1 y R_2 , son de valor suficientemente elevado, y R_3 y R_5
10 están en paralelo con baterías.

En la medida de 0 voltios, el equipo discrimina si se trata de circuito abierto o de cortocircuito, ya que si tenemos en T cero voltios, el único circuito que se cierra es el de la batería B_1 , y si el circuito está abierto, la tensión
15 medida en S será 5 voltios (valor de B_1), mientras que si está cortocircuitado, la tensión en S será la que corresponda a la red B_1 , R_2 , R_1 con T a tierra.

El circuito de corriente alterna (G_1 , R_6 , C_2) se cierra a través del cuadro y C_3 , mientras que la componente
20 continúa de la corriente se mide en S a través de R_1 .

Los valores de tensiones, tiempos, tolerancias etc. mencionados en la descripción del modelo elegido, destinado a medidas en un sistema telefónico de barras cruzadas concreto, no deberán considerarse en ningún caso como limitativos.

25 - - - - - NOTA - - - - -

Los puntos de invención propia y nueva que se presentan para que sean objeto de esta patente de invención en España por veinte años, son los siguientes:

- 1.- Circuito voltohmétrico digital de canales múltiples para sistemas de conmutación, caracterizado por suminis

30

9 JUL
9.



para sistemas de conmutación.

Tal y como se describe en la Memoria que antecede, se presenta en los dibujos que se acompañan y a los fines especificados.

5 Esta Memoria consta de nueve hojas escritas por una sola cara.

Madrid, 9 JUL 1974.



Eugenio Barroso
EUGENIO BARROSO
Secretario General

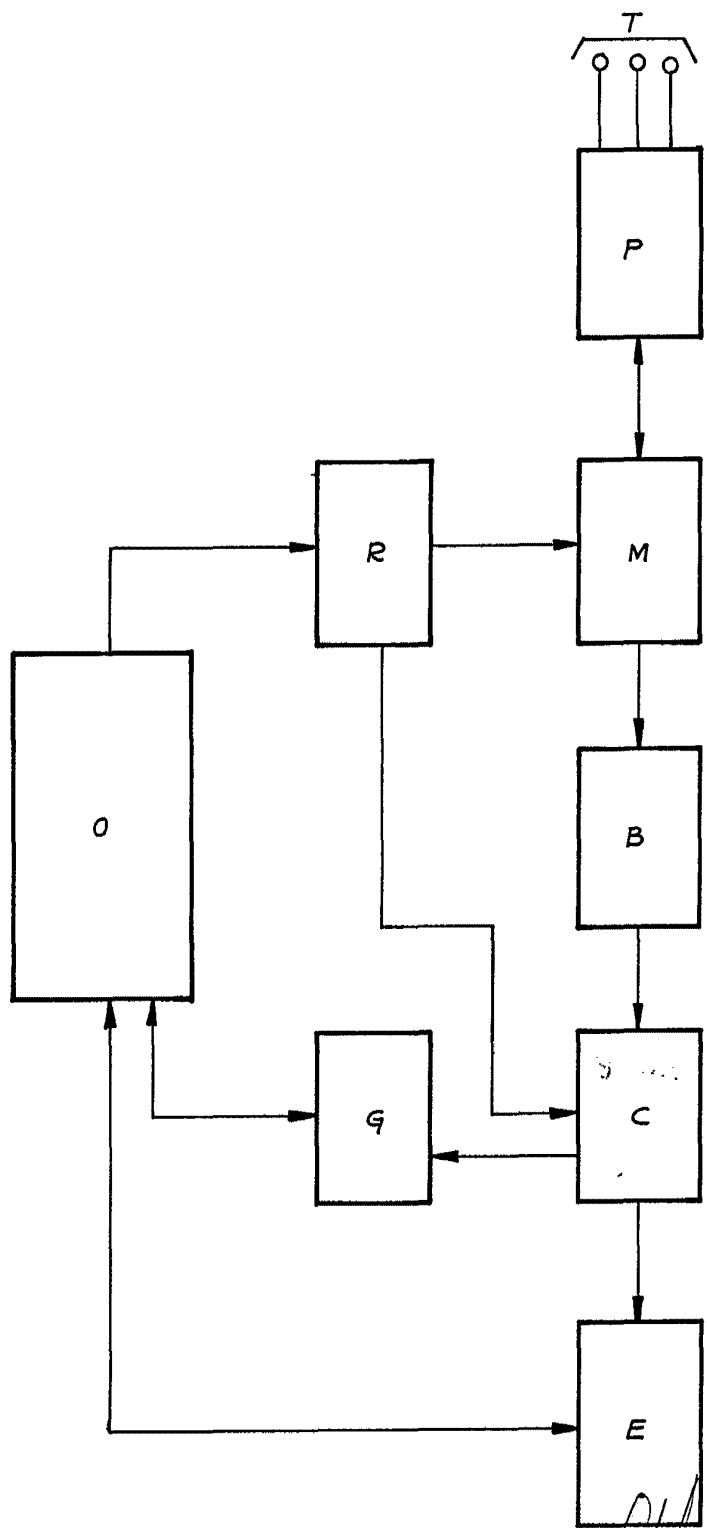


FIG. 1

Eugenio Barroso
 EUGENIO BARROSO
 Secretario General

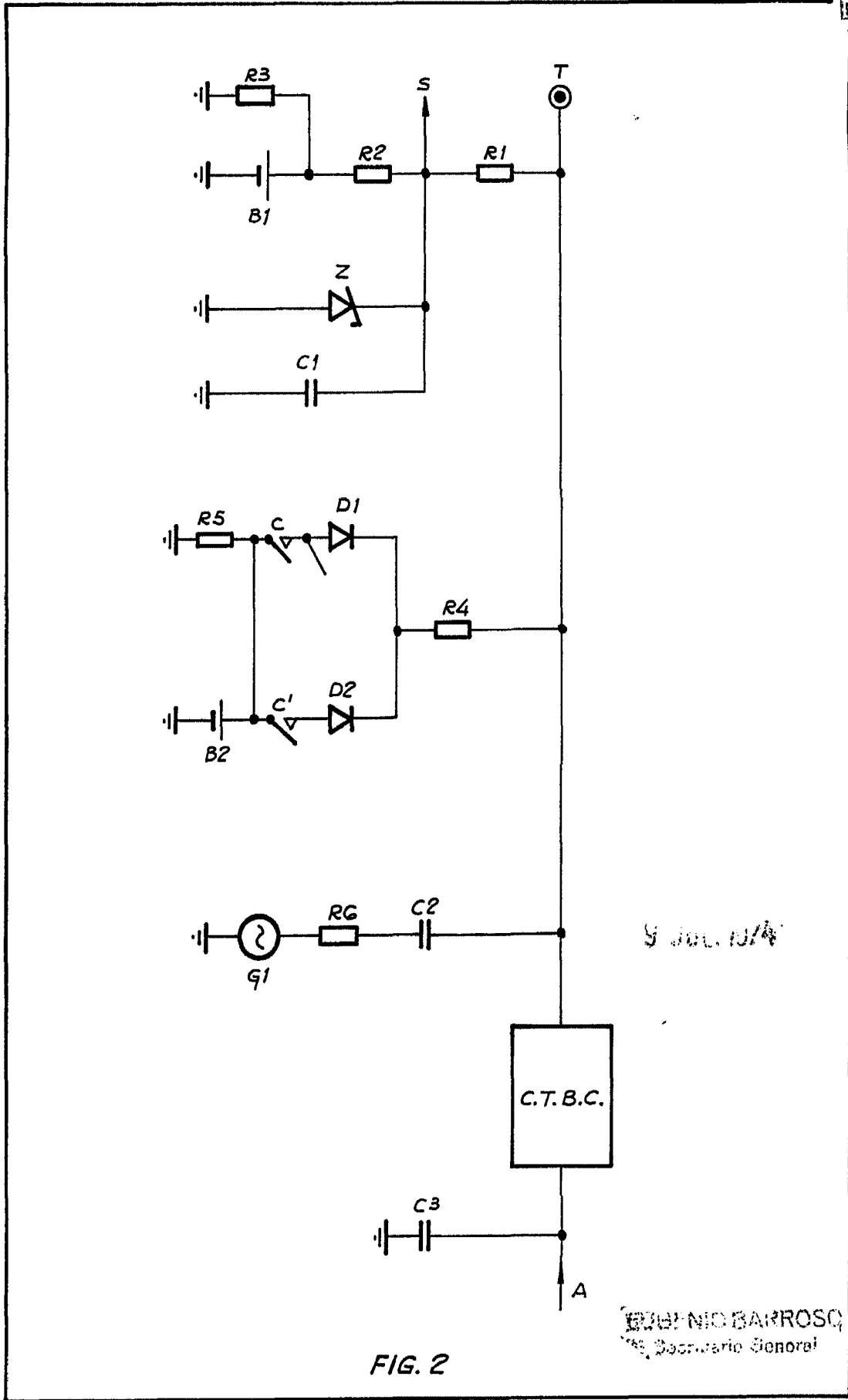


FIG. 2

EDUENIC BARROSO
Secretario General