

427924



G O 8 B

MEMORIA DESCRIPTIVA

Correspondiente a una PATENTE DE INVENCIÓN por veinte años.

A favor de

D. Angel HERNÁN MARTÍN, de nacionalidad española.

Residente en BARCELONA.-Alcalá de Guadaira, 26 y 28

p o r :

"SISTEMA DE ALARMA Y PROTECCION ANTIRROBO"



La presente memoria descriptiva tiene como fin la declaración del objeto sobre que ha de recaer el privilegio de explotación industrial y comercial exclusivo en el territorio nacional de una Patente de Invención que, como el enunciado
5.- indica, trata de un sistema de alarma y protección antirrobo.

Actualmente existen diversos dispositivos de alarma antirrobo, basados principalmente en sistemas acústicos y luminosos. Estos sistemas, si bien proporcionan una alarma efectiva, no suponen una protección para el personal del establecimiento
10.- atracado.

La finalidad del presente invento es complementar el sistema de alarma con una protección efectiva, consistente en la generación de gran cantidad de humo que, al invadir el local atracado, reduce las posibilidades ofensivas del atracador al
15.- disminuir la visibilidad. Evidentemente el personal del establecimiento sufre las mismas consecuencias, pero al ser perfectamente conocedor del local, lo coloca en condiciones mas ventajosas que al atracador.

Esencialmente, el sistema de protección consiste en situar en el lugar mas adecuado, preferentemente a un nivel alto, unos depósitos dotados de tapa inferior, que alojan un producto químico combustible fumígeno. Estos depósitos están dotados con un fusible que al fundirse generan suficiente calor para obtener la rápida combustión de dicho producto. La fusión
20.- del fusible se consigue por medio de un cortocircuito originado por el cierre de un interruptor de pulsador situado en un lugar oculto, y accionado por el personal del establecimiento.
25.-

Con el fin de facilitar la mejor interpretación del invento, en los dibujos adjuntos, complementarios de la presente
30.- exposición, se representa una forma de realización práctica



que solamente se incluye con carácter meramente informativo y no limitativo del invento.

En los citados dibujos:

35.- La figura 1 muestra seccionado longitudinalmente las partes componentes del dispositivo.

La figura 2 muestra una sección transversal, por II-II de la caja de accionamiento del dispositivo.

40.- Como se muestra en los citados dibujos, el dispositivo se compone de un cilindro (1), cerrado por su parte inferior mediante la tapa (2), impulsada en sentido de apertura mediante el resorte (3), cuya tapa se mantiene en posición cerrada mediante un enganche proporcionado por el fusible (4) situado junto a la embocadura y en la parte interior del cilindro.

45.- El cilindro (1) aloja en su interior un cartucho de producto fumígeno (5), cuya parte inferior está en contacto con el citado fusible (4). El cilindro (1), se aloja en el interior de otro cilindro (6), que sirve como embellecedor. El conjunto se sujeta al techo mediante el gancho (7).

50.- El sistema comprende además, un interruptor de pulsador (8), montado en la caja (9), destinada a ser empotrada en el suelo, en un lugar accesible al pie del cajero, dependiente, etc. Esta caja posee además unas guías mediante las cuales se desliza suavemente la tapa de corredera (10), de forma que mediante ligera presión del pie, queda libre el pulsador.

55.- El fusible (4), está conectado a la red eléctrica mediante el conductor y los conductores bipolares (11 y 12) y el interruptor (8), de manera que, al cerrar éste se produce un cortocircuito que funde el fusible (4) que simultáneamente libera a la tapa (2) de su retención e inflama el producto fumígeno
60.- (5), el cual comienza a generar humo con gran intensidad, ori-



ginando al instante una densa niebla que impide prácticamente la visión en el interior del establecimiento.

65.- Descrita suficientemente la naturaleza del invento, así como un ejemplo de realización práctica del mismo, solamente cabe añadir que en el conjunto y partes descritas es posible introducir cambios de materias, formas y disposición, siempre que estas alteraciones no supongan variación sustancial en el objeto del invento.

R E I V I N D I C A C I O N E S

70.- 1ª).- "SISTEMA DE ALARMA Y PROTECCION ANTIRROBO" que se caracteriza por comprender un depósito abierto por su parte inferior mediante una tapa abatible y alojado en el interior de una envolvente embellecedora, en cuyo interior se aloja un producto combustible y fumígeno, cuyo depósito aloja además un conductor eléctrico fusible, situado contra la parte inferior del mencionado producto, y que sujeta mediante un enganche a la tapa en posición de cerrada, oponiéndose a la acción de un resorte que tiende a abrirla, cuyo fusible se conecta a una fuente de energía eléctrica a través de un interruptor normalmente abierto situado lejos de dicho depósito y en posición accesible, de manera que al cerrar éste se produce la fusión del citado fusible, y la iniciación del proceso de combustión del producto fumígeno.

85.- 2ª).- "SISTEMA DE ALARMA Y PROTECCION ANTIRROBO" según la reivindicación 1, que se caracteriza porque el interruptor eléctrico es de accionamiento por pulsador y se aloja en una caja empotrable dotada con una cubierta deslizante dentro de guías situada en la parte superior de dicha caja, cuya tapa proporciona una protección adecuada al interruptor contra su accionamiento accidental.

90.-

kg



3ª).- "SISTEMA DE ALARMA Y PROTECCION ANTIRROBO".

La presente memoria descriptiva consta de cinco hojas foliadas y mecanografiadas por una sola cara, componiendo un total de noventa y cuatro líneas, incluidas las presentes.

Madrid, 3 de Julio de 1.974.-

JOSE M. TORO
P. P.

Edo. Andrés Borge

pg

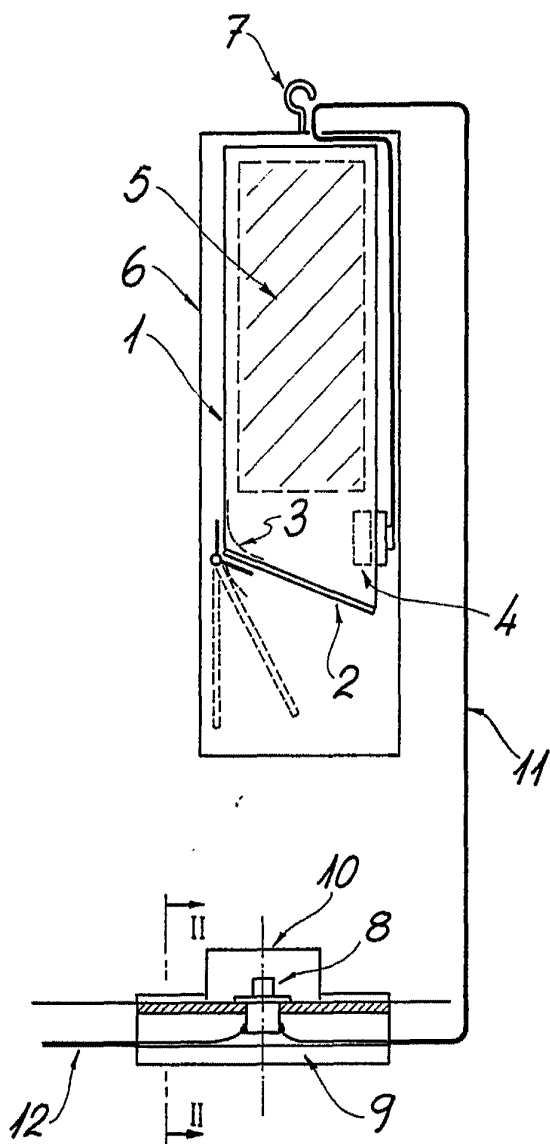


FIG. 1

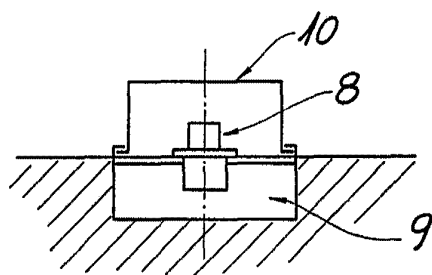


FIG. 2

Madrid, 2 JUL 1975

Jose Berger

ESCALA VARIABLE