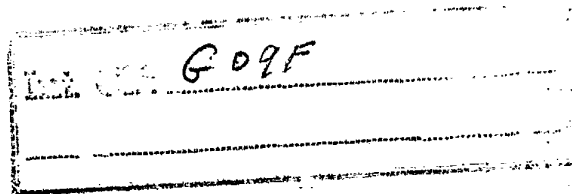




427796

P.- 57.960

Craftslide-Patent



Memoria descriptiva

para solicitar PATENTE DE INTRODUCCION por DIEZ años

a nombre de MARC T. KENT, Jr.

de nacionalidad norteamericana

residente en 820 Soundview Drive, Mamaroneck, Nueva York
10543, Estados Unidos de América

por: "UN DISPOSITIVO DE PRESENTACION VISUAL"

(Clase Internacional G09f)



La presente invención se refiere a un sistema de presentación de información y más en particular a un sistema de presentación capaz de presentar información seleccionada en una o más posiciones.

5 Los sistemas de presentación de información del tipo cubierto por la presente invención sirven para comunicar visualmente un mensaje a una audiencia deseada de manera sencilla y eficaz. Por otra parte, la técnica está repleta de sistemas complejos y complicados que resultan difíciles de mantener y costosos. Fre-
10 cuentemente, el coste de producir los sistemas exentos de molestias pueden exceder en gran medida los resultados previstos.

15 Existe una pluralidad de sistemas de presentación visual en la técnica anterior que utilizan correas sin fin o circuitos continuos. Con los sistemas anteriormente mencionados, como el nombre implica, un mensaje dado es continuamente presentado dentro de un intervalo prescrito. Tales disposiciones tienen limita-
20 ciones en cuanto al lugar de uso, así como en cuanto a los requisitos de tamaño adecuados para ciertas aplicaciones. Además, estos sistemas son bastante costosos.

25 Otros sistemas de presentación se ven limitados en cuanto al tipo de información que puede presentarse visualmente. En esta categoría, son comunes los

10 SET 1974

signos de ventana. Evidentemente, la información en esta categoría está destinada a describir solamente un grupo dado de circunstancias. La disposición es de naturaleza sencilla y relativamente barata, pero
5 adolece del inconveniente de no poderse utilizar usualmente más que para un grupo de condiciones. Si- guese que para cada y todo mensaje diferente puede re- querirse un signo separado, pero diferente. Así, el coste acumulativo para tales signos puede ser bastan-
10 te prohibitivo.

Otros sistemas de presentación visual inclu-
yen grupos luminosos presentaciones de proyección pos-
terior, etc. Sin embargo, en todos los casos, estos
enfoques incluyen uno o más de los inconvenientes an-
15 teriormente mencionados.

Por consiguiente, el objeto principal de la presente invención es eliminar los defectos e inconve-
nientes de la técnica anterior.

Otro objeto de la presente invención es pro-
20 porcionar un sistema de presentación visual sencillo ca- paz de entregar más de un mensaje simultáneamente.

Todavía otro objeto de la presente invención es proporcionar un sistema de presentación visual que es fácil de instalar, barato y fácil de manejar.

25 Otro objeto de la presente invención es pro-

10 SET 1974

porcionar un sistema de presentación visual que es particularmente adecuado para su montaje en una ventana o puerta de vidrio.

5 Los anteriores y otros objetos de esta invención resultarán más evidentes a medida que prosigue la siguiente descripción detallada cuando se lee a la luz de los dibujos que se acompañan y de las reivindicaciones que se adjuntan.

10 La presente invención está principalmente relacionada con un sistema de presentación visual que tiene un miembro de cuerpo principal que tiene superficies de presentación frontal y posterior, un miembro secundario fijado a deslizamiento en dicho miembro de cuerpo principal destinado a desplazarse por una parte sustancial de la longitud de dicho miembro de cuerpo principal, y un par de topes de retención respectivamente dispuestos cada uno en el extremo de dicho miembro de cuerpo principal que sirven para controlar el recorrido máximo de dicho miembro secundario.

20 Dentro del alcance de la presente invención cae también un sistema de presentación visual en el que dicho miembro secundario está destinado a tener información colocada en sus superficies principales expuestas cuando se presenta en el panel frontal y posterior de dicho miembro de cuerpo primario.

25

10 SET 1974

Para un entendimiento más completo de esta invención, deberá hacerse ahora referencia al dibujo, en el que:

5 La figura 1 es una vista en planta del sistema de la invención montado en una superficie transparente con la corredera en la posición derecha extrema según se ve desde el exterior de la superficie transparente.

10 La figura 2 es una vista idéntica a la figura 1, excepto que la corredera está en la posición izquierda extrema. La figura 3 es una vista en planta del sistema de la invención montado en una superficie transparente con la corredera en la posición izquierda extrema según se ve desde el interior del sistema transparente.

15 La figura 4 es una vista idéntica a la figura 3, excepto que la corredera está en la posición derecha extrema.

La figura 5 es una vista en sección de la figura 1 tomada a través de A-A'.

20 La figura 6 es una vista en sección de la figura 2 tomada a través de B-B'.

25 Con referencia ahora a los dibujos que se acompañan, se ilustra en la figura 1 el sistema de presentación visual que incluye dos miembros principales. Un miembro de presentación principal 1 y un miembro de



5 corredera 2 que está montado fijamente y a desliza-
miento en el miembro de presentación 1. El miembro de
corredera 2 está colocado para recorrer la longitud
de dicho miembro de presentación 1 definido por dos
miembros de tope 3 y 4, respectivamente, que están dis-
puestos en los extremos izquierdo y derecho en una ca-
ra del miembro de presentación 1.

10 La información deseada se coloca en la par-
te frontal 5'- 6' y en las porciones posteriores 5-6 del
miembro de presentación 1 de tal manera que cuando la
corredera 2 se mueve a la posición izquierda extrema
(figuras 2 y 3), el miembro de presentación 1 mostrará
el mensaje en las porciones expuestas 6-6'. Igualmente,
15 si la corredera 2 se mueve hacia la posición derecha ex-
trema (figuras 1 y 4), será visible el mensaje en el sec-
tor izquierdo 5-5' del miembro de presentación 1. Para
fines de ilustración, se describen una corredera y un
miembro de presentación, respectivamente, con dos men-
sajes por lado. Evidentemente, puede emplearse más de una
20 corredera, en tanto que haya una relación de tamaño sufi-
ciente entre la corredera 2 y el miembro de presentación
1 para permitir que un área del miembro de presentación 1
permanezca expuesta después de que las corredera estén en
posición. Igualmente, el mismo miembro de presentación 1
25 puede contener una serie de centros de información en ex-



ceso de dos por lado que sean diferentes entre sí en tanto que haya un número suficiente de correderas 2 para eliminar la posibilidad de presentar información que de lugar a conflictos.

5 Unos miembros de tope 3 y 4 situados en el miembro de presentación 1 tienen por ejemplo un adhesivo reutilizable 7-8 integral con la porción expuesta de los topes 3 y 4 para servir de medio por el que el sistema de presentación puede ser montado para su uso (figura 6). Los topes 3,4 tienen suficiente grosor, de tal manera que en la posición montada, la corredera 2 puede desplazarse libremente por el miembro de presentación 1 sin acuciarse entre la superficie transparente 11 a la que está fijado el sistema de presentación, es decir, una puerta de vidrio, y el miembro de presentación 2. Véase también la figura 5. Por ejemplo, como se muestra en la figura 2, el sistema de presentación se adhiere a la porción interna de una puerta de vidrio a través de los topes 3 y 4. El movimiento de la corredera 2 de izquierda a derecha, o viceversa, altera simultáneamente la información presentada en los paneles frontal y posterior del miembro de presentación 1. Además, la información que se desee presentar continuamente puede colocarse en una o ambas caras (9, 10) de la corredera 2.

10

15

20

25 La corredera 2 está construída preferiblemente de un ma-

10 SEP 1974

terial que tiene un coeficiente de funcionamiento más alto en comparación con el del miembro de presentación 1 permitiéndola desplazarse a lo largo del miembro de presentación 1 sin dificultad.

5 Resultará evidente a los versados en la técnica de la descripción precedente que pueden hacerse ciertos cambios en el aparato anterior sin apartarse del alcance de la invención. Se pretende que el contenido descriptivo anterior se interprete como ilustrativo y en ningún modo como limitativo, ya que pueden
10 sustituirse todos los equivalentes dentro del alcance de la descripción y se pretende tal sustitución.

15

REIVINDICACIONES

Los puntos de invención propia, no nueva, pero no establecida, practicada ni divulgada en España, que
20 se presentan para que sean objeto de esta solicitud de Patente de Introducción, por DIEZ años, son los que se recogen en las reivindicaciones siguientes:

1ª.- Un dispositivo de presentación visual que tiene lados frontal y posterior respectivamente para su
25 uso sobre un substrato de vidrio o similar que permite

3.9.74





ver simultáneamente ambos lados de dicho dispositi-
vo en cualquier momento dado, que incluye la combina-
ción de un miembro primario alargado provisto de dos
caras de presentación de indicaciones dispuestas a to-
do lo largo de y en los lados frontal y posterior res-
pectivamente de dicho miembro primario, un miembro se-
cundario que circunda completamente dicho miembro pri-
mario ajustado para cooperar con él, siendo aproxima-
damente la mitad de la longitud de dichas áreas de pre-
sentación de indicaciones de dicho miembro primario,
teniendo dicho miembro secundario indicaciones en cada
lado exterior y estando colocado a deslizamiento con
relación a dicho miembro primario a fin de coordinar
las indicaciones entre dichos miembros primario y se-
cundario; y un par de topes de un grosor mayor que el
de dicho miembro secundario, estando cada uno en extre-
mos opuestos de dichos miembros primarios y fijados en
el lado posterior de los mismos; estando provistos di-
chos topes de material adhesivo para permitir que dicho
dispositivo sea colocado sobre dicho substrato a fin de
definir con ello una holgura entre el substrato y dicho
miembro secundario para el libre movimiento de dicho
miembro secundario a lo largo de dicho miembro primario
una vez que el dispositivo de presentación esté colocado,
estando fijados dichos topes en dicho miembro primario

3.9.74



10 SET 

para definir además un recorrido máximo de dicho miembro secundario a todo lo largo de dicho miembro primario a fin de asegurar la presencia continuada de dicho miembro secundario dentro de los límites definidos por dichos topes.

5

2º.- Un dispositivo de presentación visual.

Tal y como se ha descrito en la Memoria que antecede, representado en los dibujos que se acompañan y con los fines que se han especificado.

10

Esta Memoria consta de diez hojas escritas a máquina por una sola cara.

Madrid,

10 SET. 1974

P.A.

Alberto de Eizaburu
Per Madrid 

3.9.74

IAG/

- 10 -



Alberto de Eizaburu
Pat. Poderes

FIG. 3

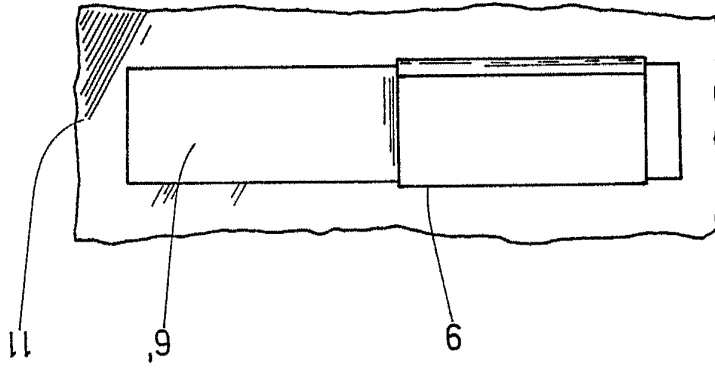


FIG. 2

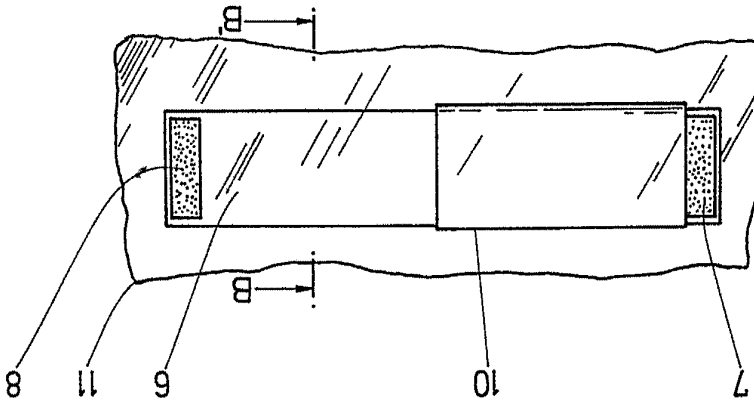
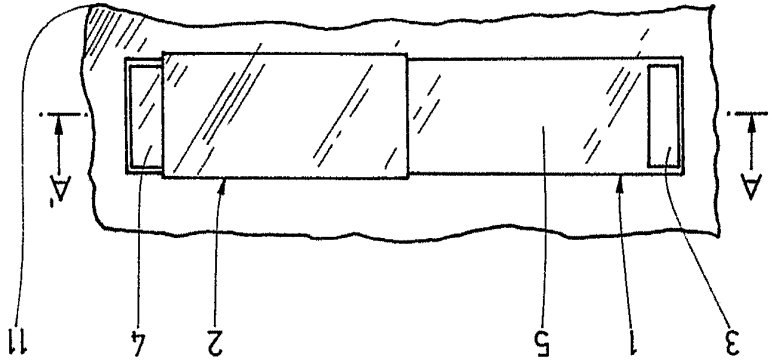


FIG. 1



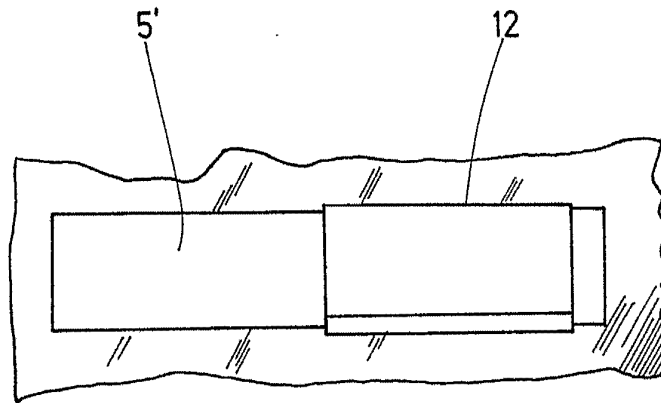


FIG. 4

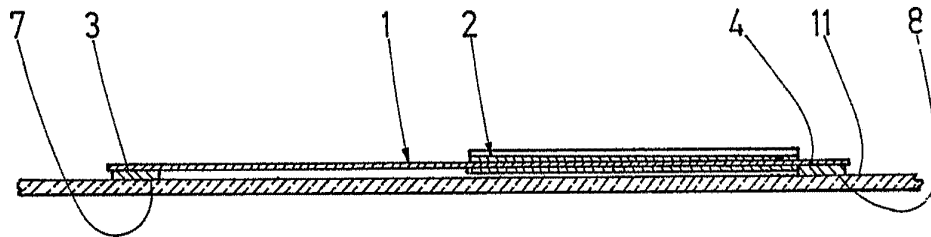


FIG. 5

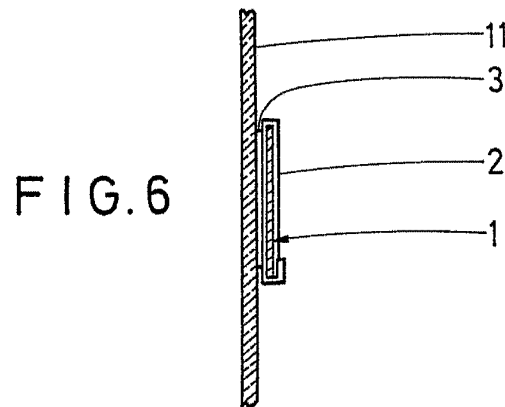


FIG. 6

Attested to Elizabeth
Per P. H. H.