

427549

Int. No:	A01D

PATENTE DE INVENCION

por 20 años

a favor de Don Juan DELLA SOLER

de nacionalidad española

residente en Barcelona, Avda. San Antonio M^e Claret, 96

por:

"MAQUINA AGRICOLA PARA RECOGER Y TRITURAR LA
CIZANA".

MEMORIA DESCRIPTIVA

- Sabido es que desde hace muchos siglos, esa planta gramínea venenosa denominada cizana ha venido suponiendo un grave inconveniente en el cultivo de cereales, sin que hasta la fecha haya dado eficaz resultado ninguno de los procedimientos empleados para combatirla, por cuanto la dura semilla de la cizana sólo puede ser destruída triturándola, ya que, inclusive en la divulgada quema de rastros, al quemarse las espiguillas terminales con aristas agudas que componen la flor de la cizana, éstas estallan y las semillas son proyectadas sobre el terreno donde, diseminadas, siguen siendo totalmente aptas para germinar.
- 5.
- 10.

Destinada a combatir definitivamente esta plaga de los cultivos, la presente patente tiene como objeto una máquina agri-

BAD ORIGINAL

- cola para recoger y triturar cizafia, la cual se compone de una estructura resistente montada sobre ruedas y dotada de medios para ser remolcada sobre cualquier terreno, actuando tal estructura de medio sustentante de una instalación que comprende un potente aspirador-ventilador, que, después de aspirar desde el suelo la cizafia segada, la impulsa hacia una tolva, desde la que, indistintamente, es recogida en sacos o bien conducida hacia un molino triturador instalado asimismo sobre el bastidor general móvil y provisto de una tubería de vertido de las semillas ya trituradas y sin posibilidad alguna de germinar, las cuales se vierten directamente sobre el terreno o son recogidas en sacos debidamente acomodados a la boquilla de vertido.
- 5.
- 10.

- Con objeto de que puedan ser apreciadas en su mayor detalle las particularidades que caracterizan a una máquina organizada de conformidad con la presente patente a continuación se describe una forma preferida de realización práctica de la misma, citándola a solo título de ejemplo no exclusivo ni limitativo y relacionándola con dos hojas de dibujos que se acompañan en las que se representan tres figuras, de las que:
- 15.

- La Fig. 1 muestra una vista lateral del alzado del conjunto de la máquina, seccionada parcialmente en las zonas de transmisión de movimiento.
- 20.

- La Fig. 2 corresponde a una proyección ortogonal de la misma máquina, observada por el extremo en que se sitúan el aspirador y las transmisiones.
- 25.

La Fig. 3, análogamente a la anterior, muestra el extremo de la máquina correspondiente al emplazamiento de la tolva y del molino triturador.

- Según muestran dichas figuras, la máquina agrícola para recoger y triturar la cizafia consiste en un bastidor resistente
- 30 .

- (1), compuesto preferiblemente, con laminados metálicos comerciales, el cual se monta equilibradamente sobre unas ruedas adecuadas (2), provistas de neumáticos (3) o de macizos equivalentes, cuyo bastidor (1), dotado asimismo de elementos (4) que permiten su vinculación a máquinas recolectoras, tractores u otros móviles de tracción, es portador de un aspirador (5) a la región central, de uno de cuyos lados desemboca el extremo de una conducción (6), de la que su extremo opuesto (7) queda situado a poca altura del piso o terreno a recorrer, mientras que de la boca de salida del propio aspirador-ventilador (5) parte una estructura tubular (8), que, al comunicar con una tolva (9), conduce a ésta las materias recogidas del suelo, aspiradas por el funcionamiento de la turbina (10) y expulsadas luego por la referida boca de salida (11) con suficiente impulso para que sean proyectadas hacia la citada tolva (9), desde la que, por propia gravedad y a través de su curso en remolino, descienden hacia el fondo de la tolva donde otra conducción tubular (12) aparece dotada de un acoplamiento (12") por el que, indistintamente, dicha materia puede ser vertida a sacos debidamente conjugados con la boca de la tolva y situados sobre un dispositivo elevador (11) de la boquilla extrema (7), o bien conducida a un molino triturador (13) a través de un suplemento tubular (12'), acoplable a la boca de la tolva (5).

- Las semillas que son conducidas al molino triturador (13) sufren en éste una desagregación y un triturado que las inutilizan por completo, hasta convertirlas en granos finos (14), que pueden ser vertidos sobre el mismo terreno de cultivo, ya totalmente inocuos, o bien recogidos en sacos debidamente incorporados al propio bastidor (1) y conjugados con la correspondiente boca de salida del triturador.

30. A los efectos propuestos, este mismo bastidor (1) es

portador de los oportunos medios de accionamiento de los mecanismos móviles, debidamente protegidos exteriormente por guardas de seguridad (15), cuyos mecanismos, en el ejemplo que se contempla, vienen representados por un eje motor (15') que es accionado mediante su acoplamiento a un motor adecuado o a la propia toma de fuerza del tractor automóvil, eje (15') que va sustentado por cojinetes capaces (16) y es portador, en su extremo correspondiente, de una polea (17), desde la que, a través de correas (18) que son preferiblemente de sección trapecial, transmite su movimiento de rotación a otra polea de menor diámetro (19) que, a su vez, contiene calada en su propio eje (20), y en el extremo opuesto, otra polea (21) que, análogamente, o sea ampliando su velocidad angular, acciona otra polea (22), cuyo eje, además de figurar vinculado por su extremo opuesto a la turbina (10) del aspirador (5), es portador de una polea intermedia (23), conjugada, a través de la oportuna transmisión (18), con la polea extrema (24) de un eje de mayor longitud (25) que, apoyado como los anteriores sobre robustos cojinetes (16), es portador de otra polea (26), alineada y unida, mediante oportuna transmisión (27) y un tensor (27'), con una polea antagonista (28), chaveteada al eje (29) del volante principal del molino triturador (13), colaborando al eficaz funcionamiento y a la solidez del conjunto oportunas silletas (30), sujetas al bastidor (1), así como una estructura complementaria (31), a la que se fija, mediante bridas o abrezaderas adecuadas (32) y tirantes resistentes (33), el conjunto de la tolva (9), compuesta por el recipiente propiamente dicho, por su conexión (12) al molino triturador (13) y por una conducción de expulsión de aire (34) que, comprendiendo un acodado (35) y un corte extremo a bisel (36) cubierto o no por un filtro elemental (3), sobresale de la parte superior de la tolva referida (9).

- Expuestas en términos generales las particularidades que caracterizan a una máquina agrícola organizada de conformidad con la invención, deberá comprenderse que las realizaciones prácticas de la misma son susceptibles de adquirir diversas variaciones constructivas, de detalle y de acabados, siempre que con ellas no se alteren la esencialidad ni el alcance del presente registro.
- 5.

N O T A

REIVINDICACIONES

- Se reivindica como objeto de la presente Patente de In-
10. vención:
- 12.-Máquina agrícola para recoger y triturar la cizaña, que se caracteriza esencialmente por consistir en un bastidor resistente montado equilibradamente sobre ruedas adecuadas y provisto de elementos que procuran adecuada vinculación para ser remolcado mediante máquinas recolectoras, tractores automóviles u
15. otros móviles de tracción, figurando instalado sobre dicho bastidor un aspirador-ventilador, a la región central de uno de cuyos lados desemboca el extremo de una conducción cuya extremidad opuesta, configurada en forma acusadamente oblonga, se sitúa como boquilla
20. de aspiración a poca altura del piso o terreno a recorrer, mientras que de la boca de salida del propio aspirador-ventilador, parte una estructura tubular que comunica con una tolva y a la que conduce las materias recogidas que han sido aspiradas por el funcionamiento de la turbina del aspirador y expulsadas luego por la boca de salida de éste con suficiente impulso para ser proyectadas
25. hacia la citada tolva, desde la que, por propia gravedad y a través de su curso en remolino, descienden hacia el fondo de la tolva, en la que figura una tubuladura de salida apta para recibir la boca de sacos a llenar, así como para el acoplamiento de otra
30. conducción tubular que comunica a dicha boca con la de entrada a

un molino triturador, figurando situado, desde la base de dicho molino hasta el extremo adyacente del bastidor, un dispositivo elevador para los períodos de transporte de la máquina o de inactividad de ésta, de cuyo dispositivo depende la posición actual de la boquilla de aspiración.

5.

28.-Máquina agrícola para recoger y triturar la cizaña, según la primera reivindicación, que se caracteriza por el hecho de que las semillas de cizaña que penetran en el molino triturador sufren en éste una disgregación y un triturado que las inutilizan por completo hasta convertirlas en fino grano, que es vertido sobre el mismo terreno de cultivo en condición totalmente inocua o bien recogido en sacos debidamente incorporados al propio bastidor y conjugados con la correspondiente boca de salida del triturador.

10.

30.-Máquina agrícola para recoger y triturar la cizaña, según las reivindicaciones 1 y 2, que se caracteriza por el hecho de comprender un bastidor portador de oportunos medios de accionamiento de los mecanismos móviles, debidamente protegidos exteriormente por guardas adecuadas, cuyos mecanismos vienen constituidos por un eje motor que es accionado mediante acoplamiento adecuado y que figura sustentado por cojinetes capaces, siendo portador al propio tiempo de una polea desde la que, a través de correas que son preferiblemente de sección trapezoidal, transmite su movimiento de rotación a un tron intermedio multiplicador con una polea final de menor diámetro con eje unido a la turbina del aspirador-ventilador, combinado éste con otra transmisión por poleas y tensor cuyo componente final figura chaveteado al eje del volante principal del molino triturador, colaborando al eficaz funcionamiento y a la solidez del conjunto de la máquina oportunos silletas sujetas al bastidor, así como una estructura complementaria a la que se fija, mediante sólidas bridas o abrazaderas y tirantes resistentes,

15.

20.

25.

30.

el conjunto de la tolva que comprende un recipiente de determinado volumen, una conexión al molino triturador y una conducción de expulsión de aire, la cual, según configuración conveniente, sobresale al exterior de dicha tolva y por la parte superior de ésta.

5.

48.-MAQUINA AGRICOLA PARA RECOGER Y TRITURAR LA CIZAÑA.

Sean cuales fueren las circunstancias que concurren con la esencialidad propia de la misma.

Consta la presente Memoria descriptiva de siete páginas foliadas y mecanografiadas por una sola cara y va acompañada de dos hojas de dibujos aclarativos.

Madrid, 22 junio 1974

P. A.



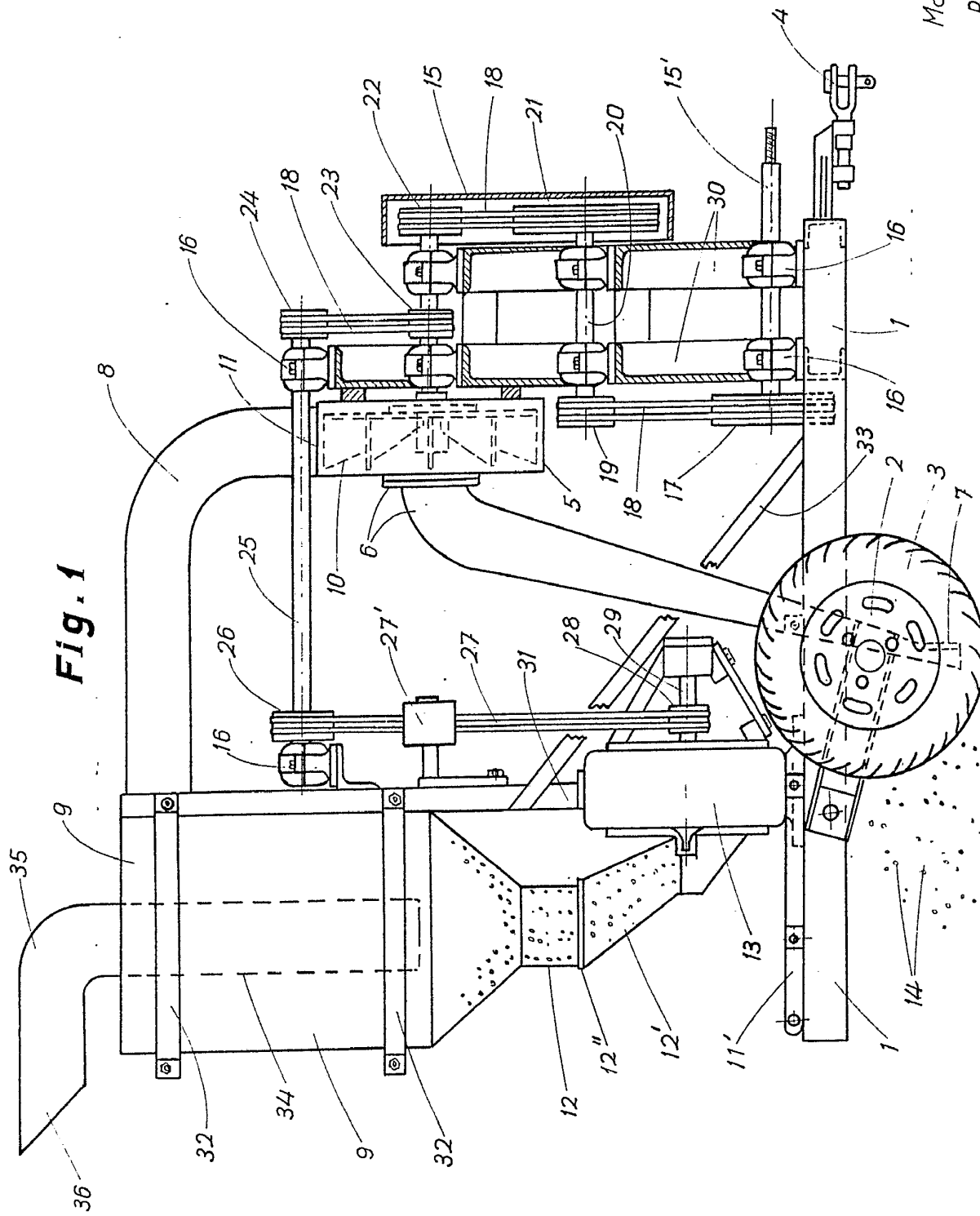


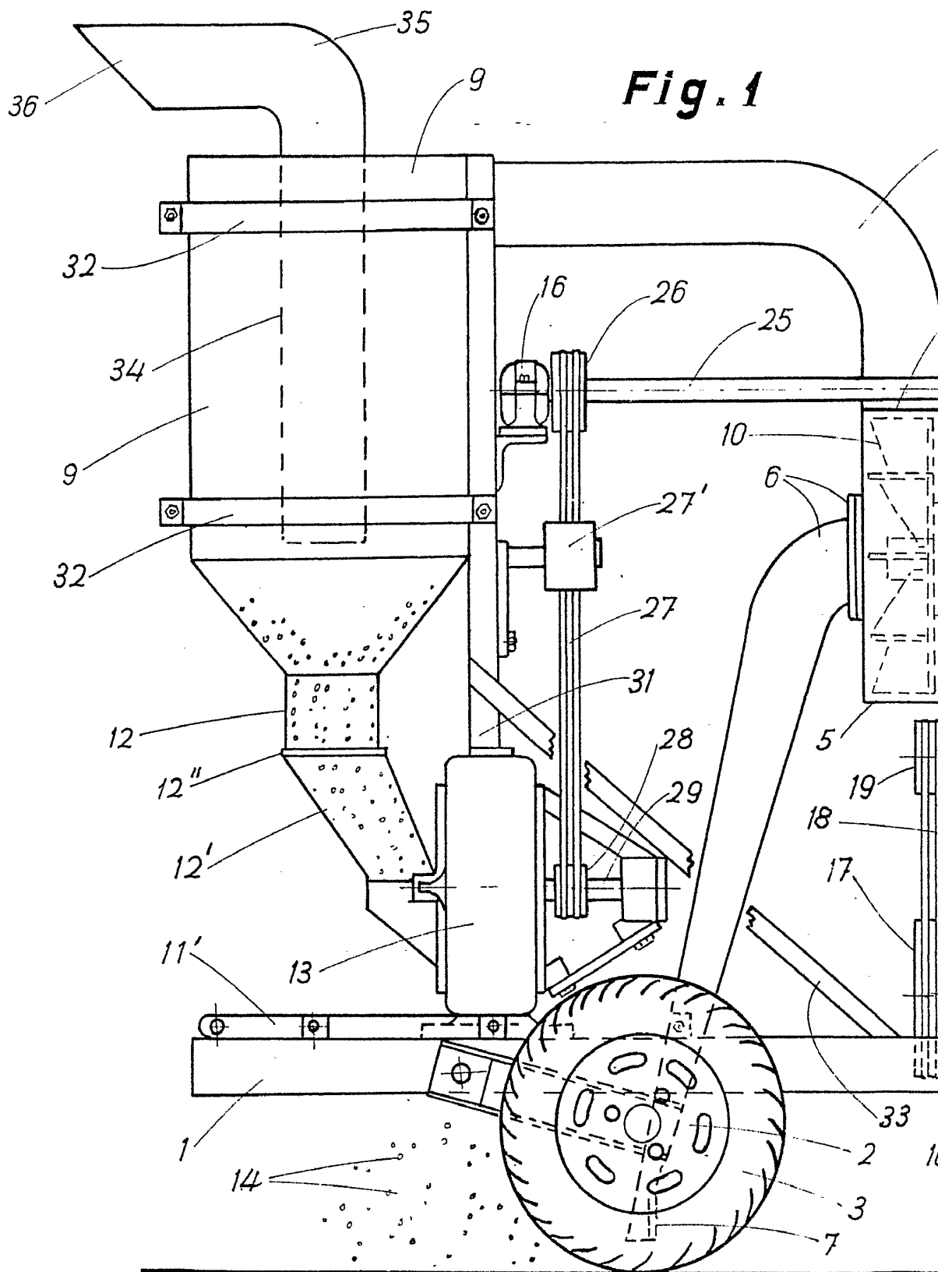
Fig. 1

Madrid, 22 Junio de 1974

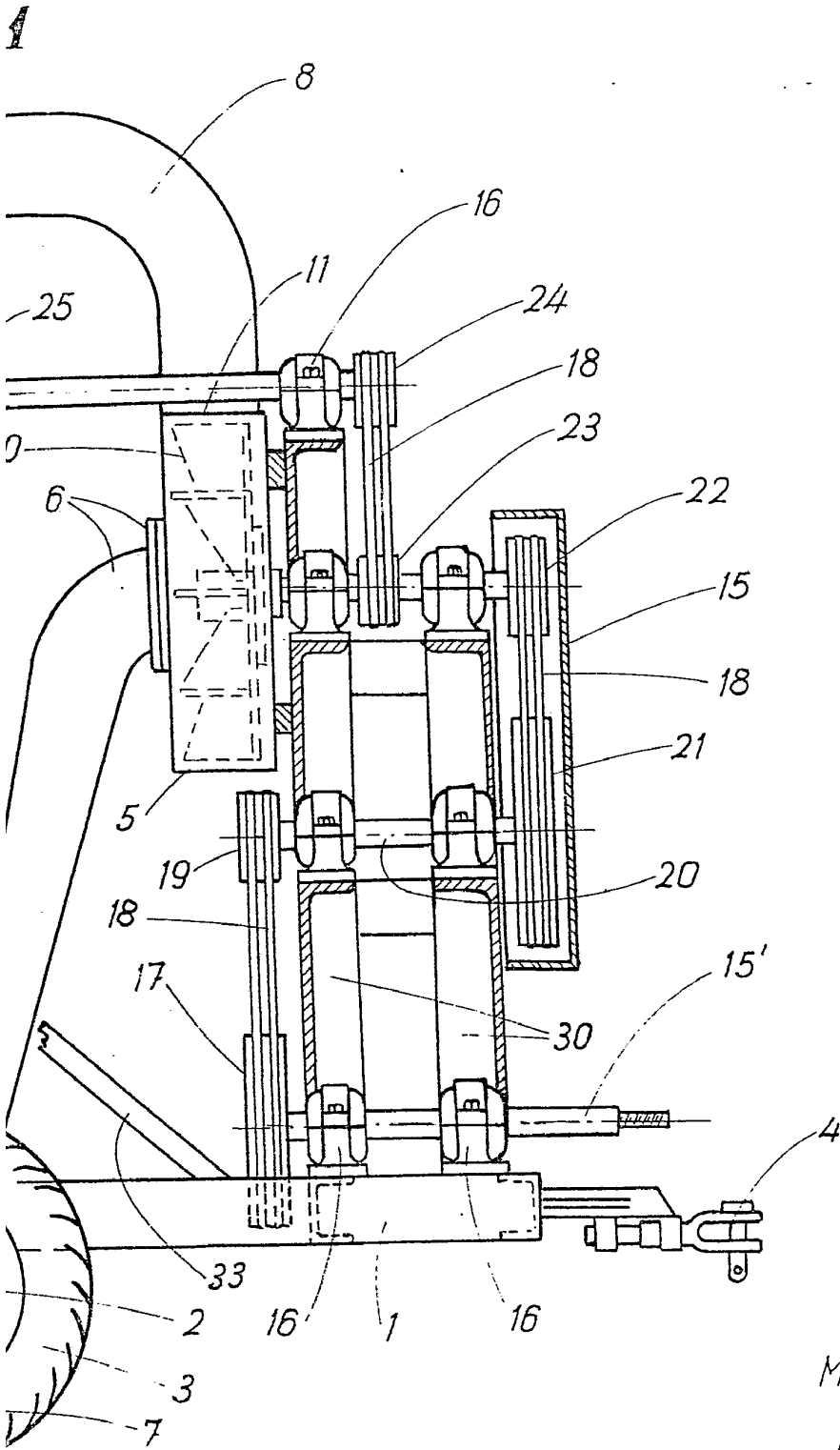
p.a.

Escala variable.

D. Juan DELLÁ SOLER



Escala variable.



Madrid, 22 Junio de 1974.

p.a.

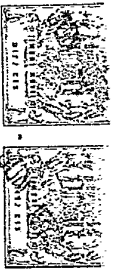


Fig. 2

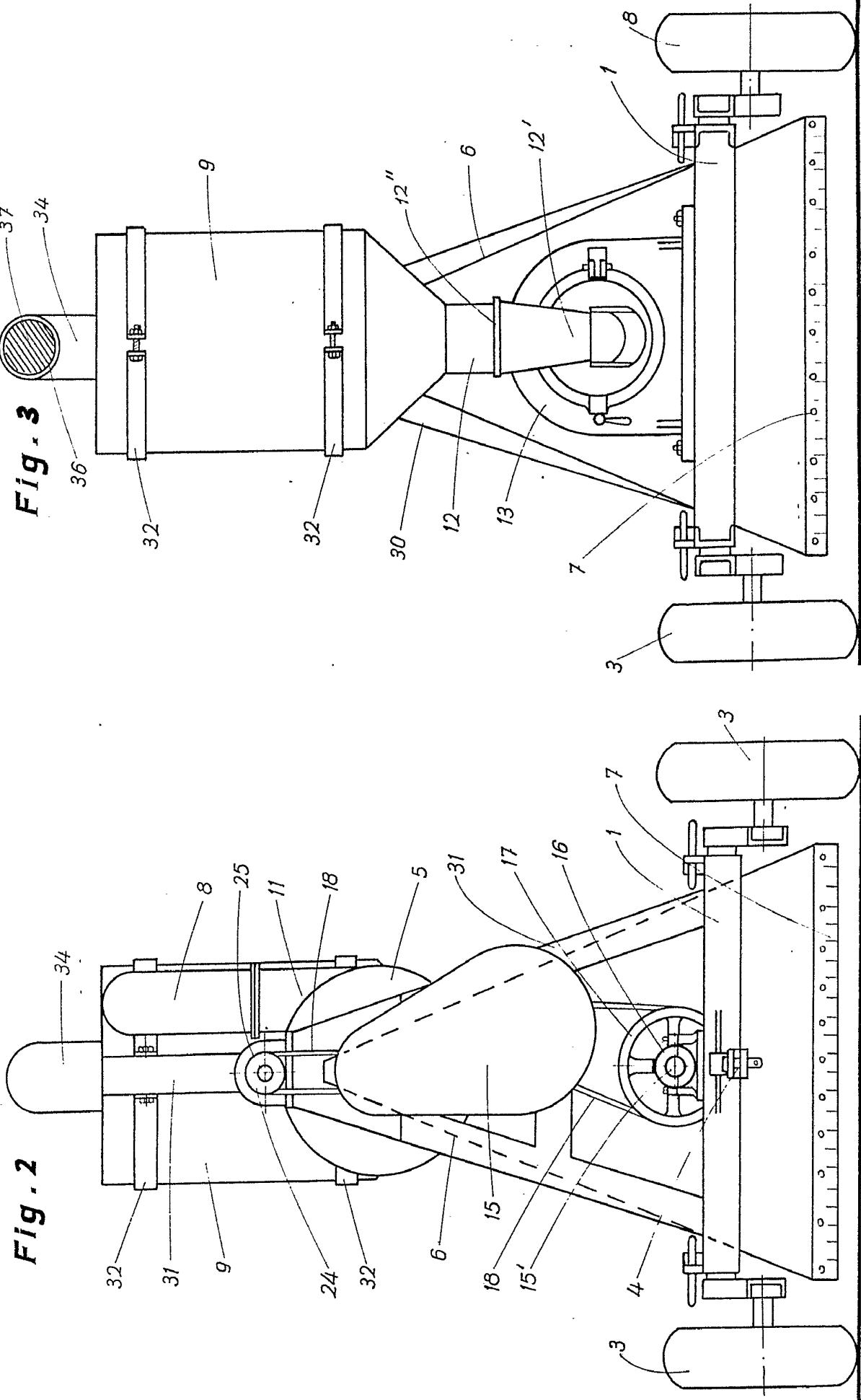
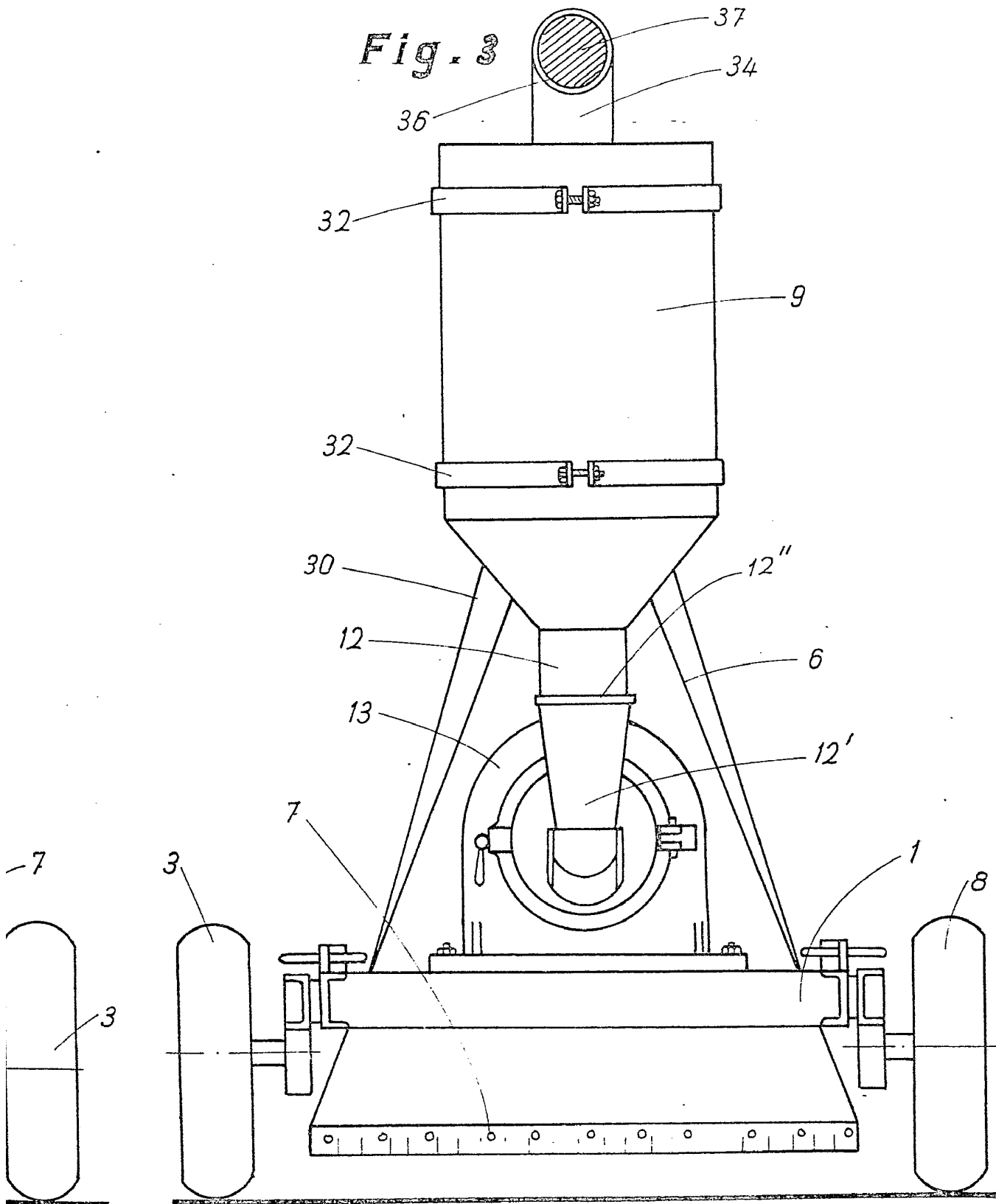


Fig. 3

Madrid, 27 Junio de 1974
P.ª

Escala variable.

Fig. 3



Madrid, 27 Junio de 1974
p.a